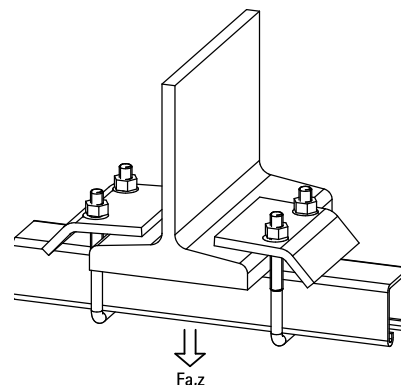


# BIS Strut Stainless Steel Beam Clamp

(M 62 16)

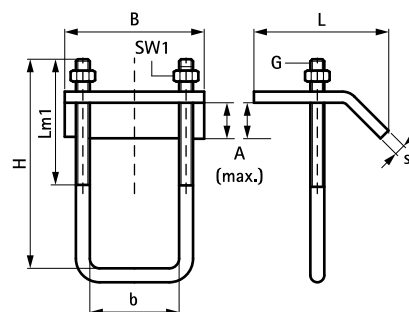
to connect Strut Rail to steel beam



## Prednosti i osobine

- za fleksibilnu i jednostavnu montažu na čelične konstrukcije bez bušenja i varenja
- po jednom mjestu uvijek dvije kleme upotrebljavati
- material: stainless steel 1.4401/1.4404 (A4) – EN 10088, AISI 316/316L

Art.br.	A (mm)	G	L	B (mm)	H (mm)	s (mm)	Lm1 (mm)	SW1 (mm)	Za šina	F <sub>a,z</sub> (N)	F <sub>a,z</sub> (kg)	KK
66587711	17,5	M10	69 mm	80	90	6,0	60	17	Strut 41x21 + 41x41	5.700		25
66587721	20,0	M10	69 mm	80	130	6,0	75	17	Strut 41x41D	5.700	570	25



## Kompetabilno

BIS RapidStrut® Stainless Steel Fixing Rail  
Double