

BIS Strut Raspon Klema

za montažu na čelične konstrukcije

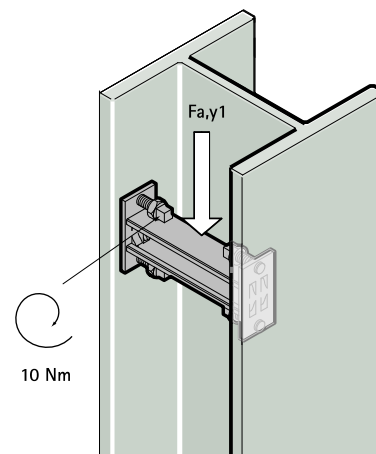
(H 36 45)



6078021



6078041



Prednosti i osobine

- po kačenju uvek 2 raspon kleme koristiti u kombinaciji sa standardnom Strut-Šinom
- za uglavljivanje lakših elemenata kao što su kablovi, cevi, itd.
- Između prirubnica staviti I ili U profil bez bušenja ili varenja.
- materijal: čelik
- elektrizom cinkovan
- 1 set = 2 komada

Art.br.	L	B	s	SW1	Za šina	F _{a,y}	KK
	(mm)	(mm)	(mm)	(mm)		(N)	
607 8 021	90 mm	45	6,0	17 mm	Strut 41x21	2.100	10
607 8 041	90 mm	45	6,0	17 mm	Strut 41x41 + 41x21D	2.100	10

