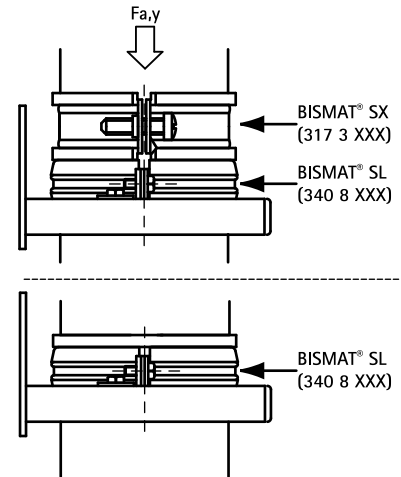
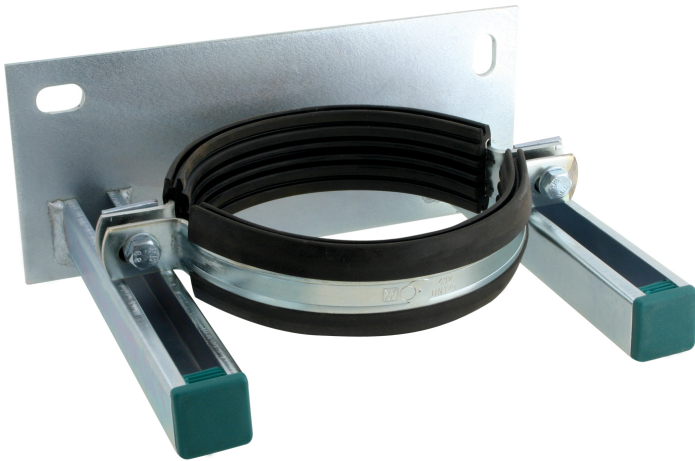


## BIS Konzolni nosač

za vertikalne instalacije DN 70 - DN 200

(A 30 05)

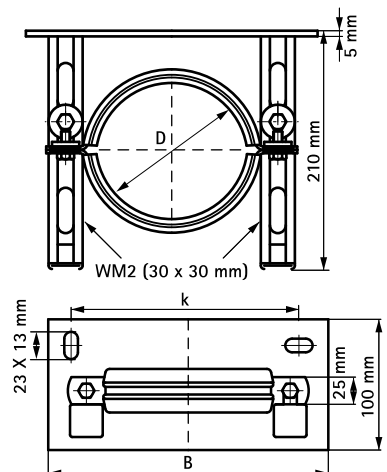


### Prednosti i osobine

- Konzolni set sa BISMAT® SL smjernom obujmicom
- optimalno i fleksibilno montiranje bez napona
- materijal: čelik
- zvučno izolacione osobine po DIN-u 4109
- elektrizom cinkovan
- zvučno izolacioni uložak od EPDM-gume, crne boje
- gumeni uložak sa jedinstvenom izvedbom profila usmjerenog iznad obujmice
- gumeni uložak postojan na starenje

Art.br.	D (mm)	DN	B (mm)	k (mm)	F <sub>a,y</sub> (N)	KK
4323070	78	70	189	144	3.000	-
4323080	83	80	194	149	3.000	-
4323100	110	100	219	174	3.000	-
4323125	135	125	246	201	3.000	-
4323150	160	150	269	224	3.000	-
4323200	210	200	319	274	3.000	80

*F<sub>a,y1</sub> je: maksimalno dopušteno opterećenje kod udaljenosti cijevi od zida 130 mm. Kada se koristi u kombinaciji sa BISMAT® SX-utičnom obujmicom vrijedi dozvoljeno opterećenje za SX-utičnu obujmicu (str. A 30 15).*



### Kompetabilno

BISMAT® SX Utična obujmica  
BISMAT® SL Smjerna obujmica

### Alternativa

BISMAT® 1000 Vertikalni nosač