

BIS Sprinkler obujmica TA41

(B 12 15)

za sprinkler instalacije 23 - 221 mm

M10 - M12



Prednosti i osobine

- jednodijelna obujmica
- za pričvršćivanje sprinkler instalacija
- sa profiliranom navojnicom za pričvršćivanje na navojnu šipku ili navojni štift
- materijal: čelik
- obujmica sendzimir cinkovana, navojnica elektrolizom cinkovana
- FM-norma - sertifikat br. 3024336
- UL-norma - sertifikat br. VFXT.EX9140

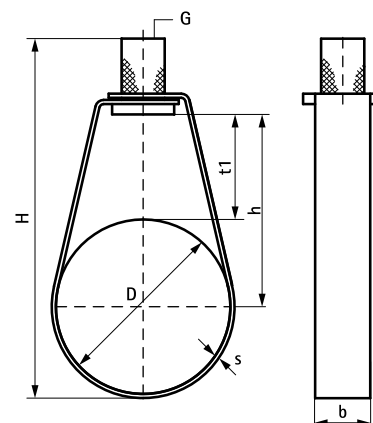


Cert.Nr.
3024336



Cert.Nr.
VFXT.EX9140

Art.br.	D (mm)	D (°)	DN	G	H (mm)	h (mm)	b x s (mm)	t1 (mm)	F _{a,z} (N)	FM	UL	KK
4535021	23	1/2	15	M10	86	51	16 x 1,0	40	1.500	FM	UL	100
4535027	28	3/4	20	M10	86	48	16 x 1,0	34	1.500	FM	UL	100
4535034	35	1	25	M10	89	48	16 x 1,0	30	1.500	FM	UL	100
4535042	44	1 1/4	32	M10	98	52	16 x 1,0	30	1.500	FM	UL	100
4535048	50	1 1/2	40	M10	105	56	16 x 1,0	31	1.500	FM	UL	100
4535060	62	2	50	M10	117	61	16 x 1,0	30	1.500	FM	UL	100
4535076	77	2 1/2	65	M10	130	68	22 x 2,0	29	4.500	FM	UL	50
4535089	90	3	80	M10	143	74	22 x 2,0	28	4.500	FM	UL	50
4535114	115	4	100	M10	175	93	22 x 2,0	35	4.500	FM	UL	25
4535140	142	5	125	M12	213	111	25 x 3,0	40	5.200	FM	UL	20
4535168	170	6	150	M12	250	132	25 x 3,0	48	5.200	FM	UL	15
4535219	221	8	200	M12	312	167	25 x 3,0	56	5.200	FM	UL	10



Kompetabilno

BIS C-klema

BIS Trapezni ovjesni element VdS