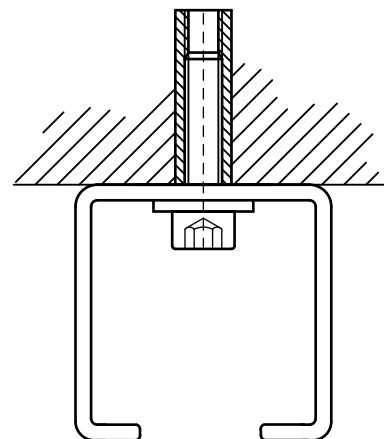


# BIS Šestougaoni štift

za instaliranje montažne šine

(K 45 55)

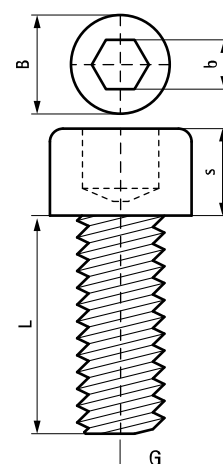


## Prednosti i osobine

- za instaliranje montažne šine
- elektrizom cinkovan
- materijal: čelik, klasa snage 8.8
- DIN 912 standard

Art.br.	G	L	B (mm)	b (mm)	s (mm)	KK
6133010	M8	16 mm	13	6,0	8,0	200
6133011	M8	20 mm	13	6,0	8,0	200
6133012	M8	25 mm	13	6,0	8,0	200
6133015	M10	15 mm	16	8,0	10,0	200

*Potrebni štift zavisi od perforacije šine.*



### Kompetabilno

WDI1 Drop-in Anchor  
WDI1L Drop-in Anchor Lipped  
WDI1 Setting tool

### Kompetabilno

WBA Brass Anchor  
BIS Mesing tiplu