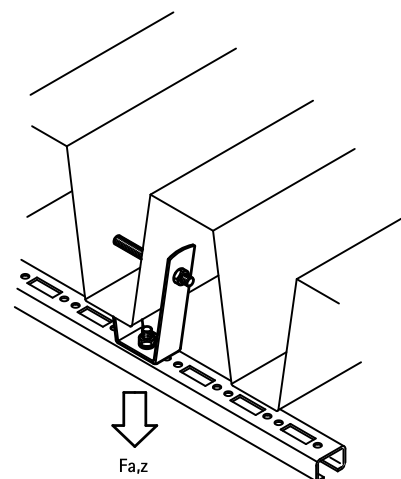


BIS Trapezni ovjesni element VdS

(K 25 05)

za pričvršćivanje na profilne krovne ploče



Prednosti i osobine

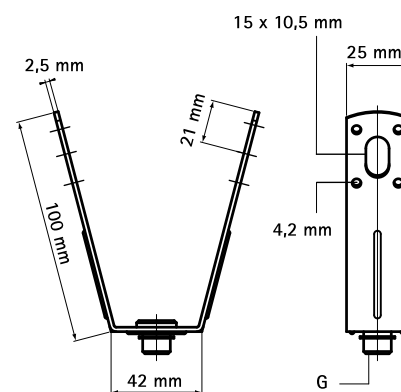
- za pričvršćivanje na profilne krovne ploče uz upotrebu navojne šipke ili nitni
- for fixing pipes up to DN 50 in stationary water extinguishing systems to profiled roofing sheets according to VdS guidelines
- moguće podešavanje visine sa priključnom navojnicom
- materijal: čelik
- galvanski cinkovan
- sa VdS-normom - sertifikat broj G 4070033

Art.br.	G	F _{a,z} (N)	VdS	KK
6785001	Ø 13,0 mm	2.300	VdS	50
6785008	M8	2.300	VdS	50
6785010	M10	2.300	VdS	50

Maksimalno opterećenje (F_{a,z}) zavisi od nosivosti trapeznog krova. Pre montaže, nosivost krova mora biti potvrđena od strane ovlaštenog inženjera.



Cert.Nr.
G 4070033



Kompetabilno

BIS Klijesta za trapezni krov
BIS Navojnica