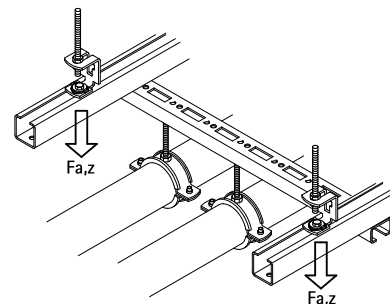


BIS RapidRail® Element za vješanje

(G 20 40)

za montažu šina na navojnu šipku



Prednosti i osobine

- spojni element sa predmontiranim BIS RapidRail® dodatcima
- adekvatna za šina 27x18, 30x15, 30x20, 30x30, 30x45, 38x40
- komplet predmontiran dodatak za jednostavniju i bržu montažu
- predmontirani BIS RapidRail® Dodatci za brzu i jednostavnu montažu
- sa križastom izvedbom otvora za lakše i jednostavnije pričvršćivanje navojne šipke sa predmontiranom navojnicom
- materijal: metalni dijelovi čelik 1.0332; fleksibilni prsten POM (polyoximethilen), zelena boja
- elektralizom cinkovan

Art.br.	T _(inst.) (Nm)	Za šina	F _{a,z} (N)	F _{a,x} (N)	RAL	KK
6793008	15,0	27x18, 30x15, 30x20, 30x30, 30x45, 38x40	1.600	79	RAL ¹	50

RAL¹ = testiran, sertifikovan i eksterno kontrolisan prema RAL-GZ 655/D u kombinaciji sa Šinom 30x15, 30x20, 30x30 i 30x45.

Za detaljne tehničke informacije o našim proizvodima sa RAL sertifikatom, pogledajte RAL datasheet na našoj veb stranici.



RAL-GZ 655/D
Cert.Nr. 2012-09