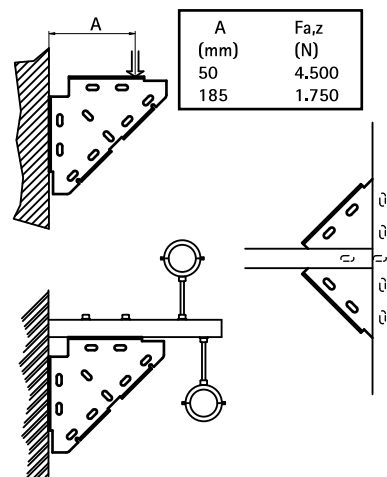
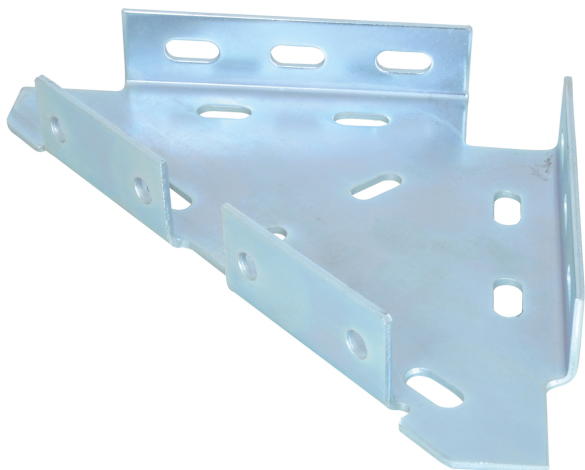


BIS Konstrukcijski kutnik

konstrukcije sa profilnim šinama BIS RapidRail®

(G 20 15)



Prednosti i osobine

- jednodelni vezni element za primenu u konstrukcijama od profilnih šina
- omogućava stabilni i kruti kutni spoj na čvornim mjestima
- idealno rješenje za izradu stabilnih ojačanja konstrukcije
- adekvatna za šina WM0, 1, 15, 2, 30
- materijal: čelik
- elektralizom cinkovan

Art.br.	Za šina	KK
6593010	WM0 - 30	10
Šinski kutnik za šinu WM35? Vidi art. br. 65938020 (strana H 16 20).		

