

BIS Mengering® Rapid Inox

za cijevi DN 40 - DN 300

(N 05 25)



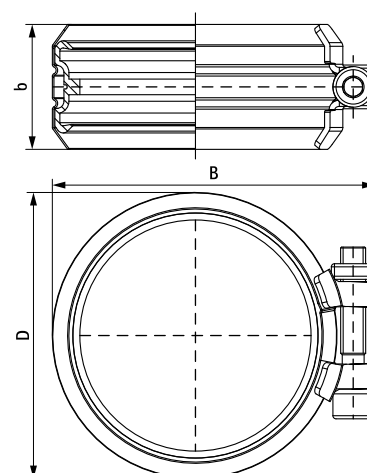
Prednosti i osobine

- jednodijelna spojnica sa jednim vijkom za spajanje
- definitivni profil se dobija u formi alata
- zadovoljava vatrootporne propise
- axialna postojanost momenta do 0,3 bara za dimenzije cijevi DN 250 - DN 300
- jednostavno i lako instaliranje sa vizuelnom kontrolom momenta
- materijal:
 - spojnica i elementi za spajanje: inox 1.4571 (AISI 316 Ti)
 - vijci i navojnice: inox 1.4401 (AISI 316)
 - dihtung od EPDM-gume, crne boje



Art.br.	D (mm)	DN	Vijka	B (mm)	b (mm)	T _(max.) (Nm)	CE	KK
7455250	293	250	M10	306	96	Tight-locking	CE	4
7455300	345	300	M10	360	96	Tight-locking	CE	4

Please note! BIS Mengering® Rapid Sst is alternative for BIS Mengering® CE.



Alternativa

BIS Mengering® CV / CE