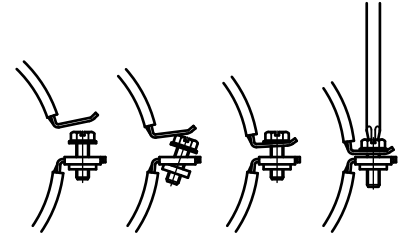


## BIS KSB2 Obujmica

za metalne cijevi 12 - 169 mm

M8/10

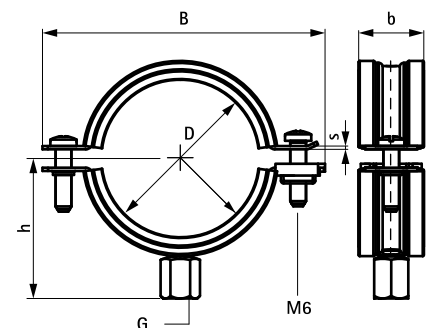
(A 05 112)



### Prednosti i osobine

- dvodijelna obujmica
- sa KSB patentom za brzo i sigurno zatvaranje
- brzo i sigurno zatvaranje obujmice sa jednom rukom
- materijal: čelik
- zvučno izolacione osobine po DIN-u 4109
- elektrizom cinkovan
- zvučno izolacioni uložak od EPDM-gume, crne boje
- gumeni uložak postojan na starenje

Art.br.	D (mm)	D (")	DN	G	B (mm)	h (mm)	b x s (mm)	F <sub>a,z</sub> (N)	KK
3392014	12 - 14	-	-	M8/10	61	29	20 x 1,25	300	50
3392018	15 - 19	3/8	10	M8/10	65	31	20 x 1,25	300	50
3392023	20 - 23	1/2	15	M8/10	69	33	20 x 1,25	300	50
3392028	25 - 28	3/4	20	M8/10	74	36	20 x 1,25	300	50
3392035	31 - 35	1	25	M8/10	82	40	20 x 1,25	300	50
3392043	40 - 43	1 1/4	32	M8/10	90	44	20 x 1,25	300	50
3392049	44 - 49	1 1/2	40	M8/10	96	47	20 x 1,25	350	50
3392056	50 - 56	-	-	M8/10	103	50	20 x 1,25	350	50
3392062	57 - 61	2	50	M8/10	108	53	20 x 1,25	350	50
3362067	63 - 67	-	-	M8/10	119	56	23 x 2,00	1.000	50
3362071	68 - 71	-	-	M8/10	124	58	23 x 2,00	1.000	50
3362080	75 - 80	2 1/2	65	M8/10	131	62	23 x 2,00	1.000	50
3362091	86 - 91	3	80	M8/10	143	68	23 x 2,00	1.000	50
3362106	100 - 106	-	-	M8/10	155	74	23 x 2,00	1.000	50
3362116	108 - 116	4	100	M8/10	167	80	23 x 2,00	1.000	25
3362132	124 - 132	-	-	M8/10	181	87	23 x 2,00	1.000	25
3362141	133 - 141	5	125	M8/10	191	92	23 x 2,00	1.000	25
3362169	159 - 169	6	150	M8/10	218	105	23 x 2,00	1.000	20



### Kompetabilno

BIS RapidRail® Sistem za pričvršćivanje  
 BIS Dodatci za montažu  
 BIS Dodatci za pričvršćivanje