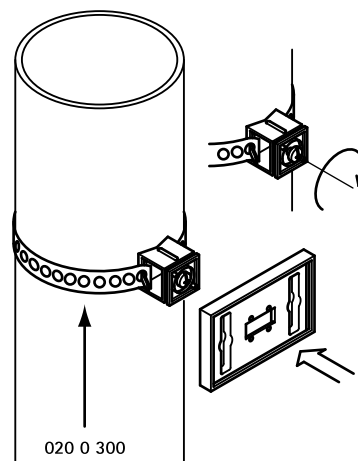


# BIS IKS-2000<sup>®</sup> Montažna traka

(N 30 10)



## Prednosti i osobine

- čičak traka za pričvršćivanje IKS nosača
- oznake na instalacije
- materijal: inox 1.4404 (AISI 316L)

Art.br.	L	KK	VP	JI
020 0 300	20 m	1	10	rolna

