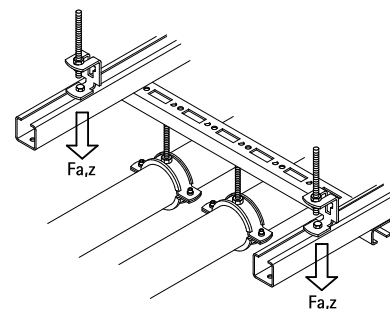


## BIS Regulator Visine

(K 25 25)



## Prednosti i osobine

- 30mm potpuna podesivost po visini
- za navoj M8 ili M10
- također se može koristiti kao šinski element za kačenje
- materijal: čelik 1.0332
- elektrizom cinkovan

Art.br.	R	F <sub>a,z</sub> (N)	KK
6793810	M8 - M10	1.690	50

