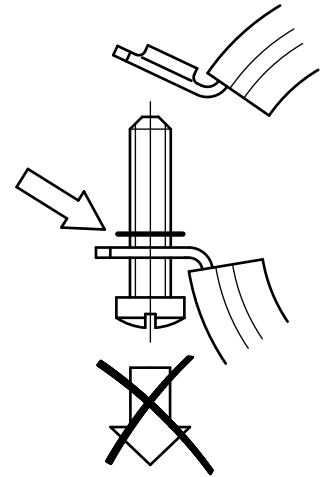


BIS 2S Obujmica sa gumenim uloškom

(A 05 140)

za metalne cijevi 57 - 220 mm

M8 - M8/10



Prednosti i osobine

- dvodijelna obujmica
- spojni vijci osigurani protiv ispadanja sa PE pločicom
- moguća izvedba sa "Triplo-nut" (M8-M10-1/2") priključnom navojnicom
- materijal: čelik
- zvučno izolacione osobine po DIN-u 4109
- elektrizom cinkovan
- zvučno izolacioni uložak od EPDM-gume, crne boje
- gumeni uložak postojan na starenje

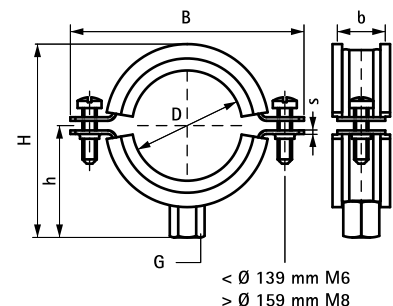


RAL-GZ 655/B
Cert.Nr. 2010-12

Art.br.	D (mm)	D (°)	DN	G	B (mm)	H (mm)	h (mm)	b x s (mm)	F _{a,z} (N)	RAL	KK
334 3 063	57 - 63	2	50	M8/10	102	88	51	20 x 1,50	220	RAL ¹	50
334 3 064	63 - 67	-	-	M8/10	109	94	54	20 x 1,50	220	RAL ¹	50
334 3 071	70 - 73	-	-	M8/10	117	104	59	20 x 1,50	220	RAL ¹	50
334 3 078	74 - 80	2 1/2	65	M8/10	122	108	61	20 x 1,50	220	RAL ¹	50
334 3 086	81 - 86	-	-	M8/10	129	116	65	20 x 2,00	430	RAL ¹	50
334 3 092	83 - 91	3	80	M8/10	136	122	68	20 x 2,00	430	RAL ¹	50
334 3 106	101 - 106	-	-	M8/10	152	135	74	23 x 2,00	750	RAL ¹	50
334 3 116	108 - 114	4	100	M8/10	157	144	79	23 x 2,00	750	RAL ¹	25
334 3 130	125 - 132	-	-	M8/10	176	162	88	23 x 2,00	750	RAL ¹	25
334 3 135	131 - 135	-	-	M8/10	178	165	90	23 x 2,00	750	RAL ¹	25
334 3 141	136 - 139	5	125	M8/10	182	168	91	23 x 2,00	750	RAL ¹	25
334 3 168	159 - 168	6	150	M8/10	232	202	107	25 x 3,00	1.220	RAL ¹	15
334 3 200	193 - 200	-	-	M8/10	268	238	125	25 x 3,00	1.220	RAL ¹	15
334 3 212	210 - 212	-	-	M8/10	275	243	128	25 x 3,00	1.220	RAL ¹	15
334 3 220	216 - 220	8	200	M8/10	283	251	132	25 x 3,00	1.220	RAL ¹	15

RAL¹ = testiran, sertifikovan i eksterno kontrolisan prema RAL-GZ 655/B.

Za detaljne tehničke informacije o našim proizvodima sa RAL sertifikatom, pogledajte RAL datasheet na našoj veb stranici.



Kompetabilno

- BIS RapidRail® Sistem za pričvršćivanje
- BIS Dodatci za montažu
- BIS Dodatci za pričvršćivanje