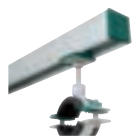


Systeme, Know-how und Service aus einer Hand.
Befestigung | Brandschutz | Sanitär.























Gesamtkatalog

Installationstechnik 2025



Inhaltsverzeichnis

	Einführung	1
	A Walraven Rohrschellen mit Schallschutz	11
	B Walraven Rohrschellen ohne Schallschutz	43
	C Walraven Rohrschellen aus Kunststoff	75
	D Walraven Kälteschellen und -rohrträger	95
	E Walraven Fixpunkte, Gleitlager und Pendel	105
	F Walraven Lüftungsbefestigung	131
	G Walraven Montageschienensystem RapidRail® (leicht)	139
	H Walraven Montageschienensystem RapidStrut® (mittelschwer)	203
	H2 Walraven Montageprofilssystem Maxx (schwer) f. Industrie- Anlagenbau	295
	I Walraven Montagesystem Flachdachinstallationen	317
	J Walraven Elektrobefestigungen	340
	K Walraven Montagezubehör	385
	L Walraven Dübel- und Ankertechnik	459
	L2 Walraven Schwingungs- und Federdämpfer	505
	M Walraven Edelstahl	525
	N Walraven Rohrverbinder Rohrkennzeichnung	593
	O Walraven Fußboden- und Heizkörperbefestigung	601
	U Walraven Brandschutz	613
	W Walraven Höhenverstellbare Vorwandelemente - BIS Vario®	635
	Y Dicht-, Kleb- und Fugenfüllmassen	647
	Technische Info / AGB / Inhaltsverzeichnis	665

Walraven Group

Walraven entwickelt, produziert und vermarktet Befestigungs-, Brandschutz- sowie sanitäre Installationssysteme für die Gebäude- und Haustechnik.

Innovativ, kompetent und erfolgreich engagieren sich weltweit über 1.250 Mitarbeiter, verteilt auf über 30 Standorte, für ein kontinuierliches Wachstum unseres internationalen, inhabergeführten Unternehmens.

Unsere sach- und fachkundigen Mitarbeiterinnen und Mitarbeiter suchen fortwährend nach Lösungen für unsere Kunden und stehen gerne beratend zur Seite. Insbesondere durch die intensive Zusammenarbeit mit unseren Vertriebs- und Logistikpartnern sind Walraven-Produkte immer in der gewünschten Qualität und Menge zur richtigen Zeit am richtigen Ort, egal ob in Europa, Asien, Australien oder im mittleren Osten.

Hauptsitz

J. van Walraven Holding B.V.
Mijdrecht (NL)



Vertrieb und Vermarktung durch:

- *Walraven eigene Gesellschaften*
- *Walraven Vertriebspartner*

Walraven Vertriebsniederlassungen



Mijdrecht (NL)

Walraven B.V.
The Netherlands

Mijdrecht (NL)

Walraven International
Other countries

Tienen (BE)

Walraven BVBA
Belgium - Luxembourg

Bayreuth (DE)

Walraven GmbH
Germany - Austria - Switzerland
Italy - South East Europe

Grenoble (FR)

Walraven France Eurl
France

Banbury (UK)

Walraven Ltd.
United Kingdom - Ireland

Mladá Boleslav (CZ)

Walraven s.r.o.
Czech republic - Slovak republic

Kraków (PL)

Walraven Sp. z o.o.
Poland - Lithuania - Latvia
Estonia

Kyiv (UA)

Walraven Ltd.
Ukraine

Barcelona (ES)

Walraven Iberia S.L.
Spain - Portugal

Danville (US)

Walraven, Inc.
United States of America

Burlington (CA)

Taylor Walraven
Canada

Shanghai (CN)

Walraven Shanghai, Ltd.
China

Malmö (SE)

Walraven Nordic AB
Sweden - Denmark - Norway -
Finland - Iceland

Dubai (AE)

Hira Walraven
Middle East

Budapest (HU)

Walraven Kft.
Hungary - Romania

Mumbai (IN)

Diamond Walraven
India

Singapore (SG)

Walraven Pte. Ltd.
Singapore - Indonesia - Malaysia
Thailand - Vietnam - Cambodia
Brunei - Laos Myanmar - Australia
New Zealand



Walraven Produktionsstandorte



Mijdrecht (NL)

J. van Walraven B.V.

Cista (CZ)

Suchánek & Walraven s.r.o.

Horka (CZ)

Suchánek & Walraven s.r.o.

Barcelona (ES)

Walraven Iberia S.L.

Banbury (UK)

Walraven Ltd.

Istanbul (TR)

Jefeleks Plastik Kauçuk

Gramsbergen (NL)

Loko Gramsbergen B.V.

Horka (CZ)

SWO Tooling s.r.o.

Changshu (CN)

Walraven Metal Products
(Changshu) Co. Ltd

Danville (US)

Walraven, Inc.

Mumbai (IN)

Diamond Walraven

Burlington (CA)

Taylor Walraven

Über Walraven

Walraven Group

Die Walraven Group, mit Sitz in Mijdrecht (Niederlande), ist ein internationales und inhabergeführtes Unternehmen mit mehr als 30 eigenen Produktions- und Verkaufsniederlassungen in Europa, Amerika, Ostasien und dem Mittleren Osten. Über 1.250 Mitarbeiter(-innen) engagieren sich weltweit für eine nach-haltige Entwicklung unserer Produkte und unseres Unternehmens. Für Walraven tätig sein bedeutet, sich auf

die Bedürfnisse unserer Partner einzustellen, Mensch zu sein und mitzugestalten sowie Bewegung und Be-gegnung in einem multinationalen Umfeld mit Herz.

Walraven-Produktsysteme werden von mehreren zehntausend Installationsbetrieben in Europa, Asien, Nord- und Südamerika, Afrika, Australien und dem Mittleren Osten verbaut. Dabei kommen

sie als Befestigungs- und Brandschutzlösungen in der Gebäudetechnik aber auch in Infrastrukturprojekten und im industriellen Anlagenbau zum Einsatz.

Mit ihrer deutschen Niederlassung, der Walraven GmbH in Bayreuth, ist die Walraven Group seit 1986 der Partner für Installationstechnik in Deutschland, Österreich und der Schweiz.



■ Walraven International, Mijdrecht (NL)



■ Walraven GmbH, Bayreuth (DE)

Genial einfach! Von Beginn an ...

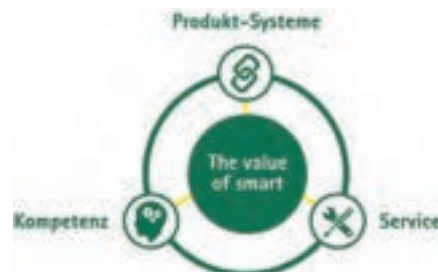
Walraven, gegründet 1942 von Jan van Walraven senior, einem echten Erfindergeist, der einfache aber geniale Lösungen liebte, ist heute ein global agierender „Hidden Champion“ für Montagetechnik in der Installationsbranche. Das noch immer inhabergeführte Familienunternehmen entwickelt die ursprüngliche Philosophie „Nutzen stiften durch smarte Lösungen“, wie beispielsweise die inspirierende Büroklammer, konsequent weiter.

Mit einem ganzheitlichen Ansatz, beginnend beim Systemgedanken in Bezug auf Produkte über umfassende Serviceleistungen bis hin zur technischen Expertise, bieten wir Ihnen Lösungen für nahezu jedes Projekt, egal ob für Einfamilienhäuser oder Industriebauten.

Im Kern fokussiert, in der Wertschöpfung ganzheitlich denkend ...

Montagesysteme für SHK- und Elektroinstallationen (Befestigungs-, Brandabschottungs- und Sanitärtechnik) zu entwickeln, herzustellen und zu vermarkten ist seit über 75 Jahren unsere Kernkompetenz. Unser Know-how und unsere Erfahrung in Verbindung mit den Fähigkeiten unserer exzellenten Belegschaft machen uns zum flexiblen Spezialisten in einem technisch hochanspruchsvollen Segment, das insbesondere in großen Bauprojekten den Anspruch hat, zahlreiche Kleinteile zu einer sicheren, leicht bzw. schnell montierbaren und nutzenstiftenden Gesamtlösung zu formen.

Nutzen stiften mit smarten Lösungen in Bezug auf ...



Wenn man 95 Stockwerke hoch baut, gibt es keine Kleinteile.





Kompetenz durch Erfahrung

Seit 1942 sind unsere Produktsysteme und unser Know-how feste Größen im Markt. Unsere Erfahrung in Verbindung mit den Fähigkeiten unserer exzellenten Belegschaft, bilden das Fundament unseres gesund gewachsenen und unabhängigen Unternehmens.

Systemdenken



Befestigungssysteme

Befestigungstechnik für Sanitär-, Heizungs-, Klima-, Lüftungs-, Sprinkler- und Elektroinstallationen. Darunter Rohrschellen, Montageschienen inklusive Zubehör, Verbindungselemente, Fixpunkt- und Ausgleichsbefestigungen, Dübel, Montagesysteme zur Aufständigung von Flachdachinstallationen, Kabelclips, Trägerklammern u. v. m.



Brandschutzsysteme

Abschottungsprodukte für den baulichen Brandschutz. Darunter intumeszierende Brandschutzmanschetten, -bandagen und -massen zur Abschottung von Rohren und Kabeln, Dehnungs- und Baufugen sowie Hohlräumen. Komplettiert wird das Sortiment durch brandgeprüfte Befestigungstechnik für Rohre und Kabel.



Walraven Sanitärsysteme umfassen Sanitär-silikone, Fugendichtmassen und Montageklebstoffe.

Walraven heißt Qualität

ISO 9001:2015 zertifiziert



Walraven steht für Qualität. Deshalb sind die J. van Walraven Holding B.V. mit den Betrieben J. van Walraven B.V. und Walraven B.V. sowie Suchánek & Walraven s.r.o. zertifiziert und unterhalten ein Qualitätsmanagementsystem nach den Anforderungen der EN-ISO 9001:2015. Dies gewährleistet eine kontinuierliche Optimierung der Produktions- und Vermarktungsprozesse, was sich in der Qualität unserer gesamten Organisation niederschlägt.

Produktqualität

Auch für spezielle Anwendungsgebiete erfüllen unserer Produkte höchste Qualitätsanforderungen. Neben anderen Prüfkriterien werden unsere Produkte stets auf die maximal zulässige Last geprüft. Die Testverfahren in eigenen Prüfständen und auch in externen, unabhängigen Institutionen stellen die Einhaltung strengster Qualitätsrichtlinien sicher.

RAL Gütezeichen

Walraven ist einer der Initiatoren der "RAL Gütegemeinschaft Rohrbefestigung". Herstellerübergreifend und unabhängig

besteht der Verband aus den wichtigsten Industrieunternehmen für Rohrbefestigungen.

Mit dem Zweck, technische Werte vergleichbar zu machen, wurden bzw. werden strenge und einheitliche Prüfrichtlinien sowie Testverfahren entwickelt. So zum Beispiel die maximal zulässige Last von Rohrschellen unter mechanischer Belastung und während der Belastung im Brandfall.

Als Qualitätsmerkmal vergibt die Gütegemeinschaft Rohrbefestigung die RAL-Gütezeichen ausschließlich für Produkte, die nach den Güterichtlinien RAL-GZ 655/656 geprüft und fremdüberwacht werden.



Know-how & Serviceleistungen

Für Profis von Spezialisten

Hohe Lösungskompetenz bei technischen Fragestellungen

Angesichts strenger Anforderungen und neuer Technologien in der technischen Gebäudeausrüstung, unterliegen die Themen Befestigung und Brandschutz immer komplexeren Zusammenhängen. Somit werden Sie im Rahmen von Großprojekten häufiger mit Problemstellungen konfrontiert, die einer Sonderlösung durch Spezialisten bedarf. Durch eine jahrzehntelange Erfahrung und ausgewiesenes Know-how kann Walraven diesen Service anbieten.

Rund um unsere Systeme bieten wir sowohl dem Verarbeiter als auch dem Planer ein breites Spektrum an **technischen und logistischen Serviceleistungen**. Dazu zählen:

- Berechnung und Auslegung der Befestigungstechnik von Rohr- und Lüftungskonstruktionen
- Berechnung und Auslegung von Montageunterkonstruktionen für Lüftungsinstallationen auf Flachdächern (u.a. Klimageräte, RLT-Anlagen, Lüftungsleitungen)
- Beratung und Erstellung von Lösungen im baulichen Brandschutz (Rohr- und Kabelabschottungen, brandgeprüfte Befestigungstechnik)
- Vertrieb unserer Produkte über den Fachgroßhandel. Die Vorteile sind: Optimierung Ihrer Lagerhaltungskosten, weniger Verwaltungsaufwand und eine flexible, flächendeckende und kurzfristige Produktverfügbarkeit (u.a. auch Langgüter)
- Durchführung von Brandschutzseminaren
- Informationsveranstaltungen wie Messen, Hausmessen und Thekentage
- Optimierte Warenverfügbarkeit auf der Baustelle durch Baustellencontainer und Streckenlieferungen
- Digitale Service- und Informationsformen und Software-Unterstützung
 - [Eigene BIM-Plattform](#)
 - [Ausschreibungstexte online](#)
 - [Eigene Dübel-Bemessungssoftware](#)

Unseren Fachhandelspartnern bieten wir Unterstützung in Sachen:

- Medien- und Pressearbeit
- EDI (ARGE Neue Medien)
- Online-Katalogportal (OXOMI)
- Kundenindividuelle Produktinformationen
- Verkaufsunterstützung und POS-Promotion



Industrie- und Infrastrukturprojekte

Zusätzlich zu unseren Standardsortimenten für die Gebäudetechnik entwickelt und produziert Walraven kundenspezifische Lösungen für OEM-Partner, den Industrie- und Anlagenbau sowie für Off-Shore-, Schiffsbau- und Infrastrukturprojekte.



■ Messen, Seminare, Technischer Support, Baustellenberatung, Vormontage und Baustellencontainer

Highlights

Walraven BISMAT® Flash
Rohrschelle mit Einlage



RAL-GZ 655/B
(BISMAT® Flash)



RAL-GZ 656
(BISMAT® Flash)

337 X XXX

A 05 05

Walraven BISOFIX® MW Kälteschellen



Nicht brennbarer Kälterohrträger

231XXXXXXX

D 05 XX

Walraven RapidStrut® Wandkonsolen
(BUP1000)



660 8 X1XX

H 08 06

Walraven Yeti® 335
Rahmenkonstruktion



6768 5 50X

I 04 15

Walraven Britclips® FC
Federstahlklammer für Stahlträger



5002 0 0XX

J 05 10

Walraven WHA1H Schwerlastanker



6098 3 21XX

L 03 55

Walraven VibraTek® Schwingungsdämpfer



210XXXXXXX

L2 XX XX

Walraven Pacifyre®
NBR-plus Brandschutzband



213 6 1250XX

U 04 41

Walraven Vario® WT DeLuxe 30



035 3 12X

W 13 20

Erklärung der maximal zulässigen Last

Maximal zulässige Last:

Bei den meisten unserer Produkte ist eine maximal zulässige Nutzlast erwähnt. Die Werte werden festgestellt durch:

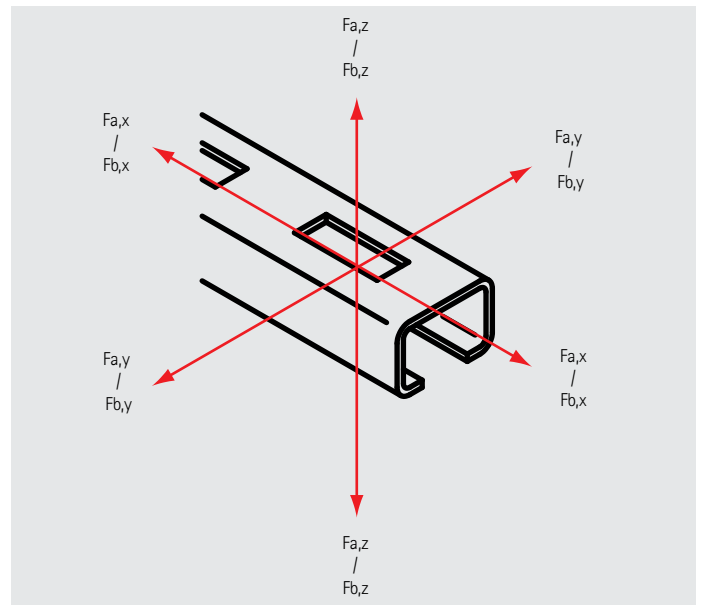
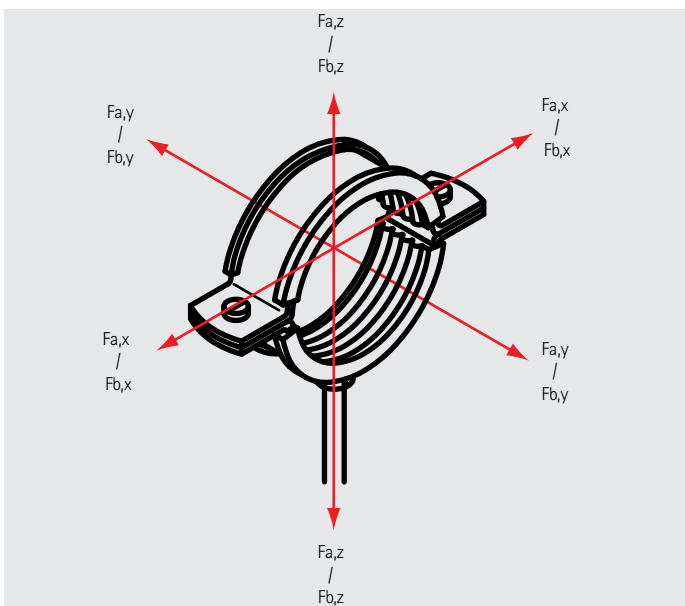
- Ein von Walraven entwickeltes Messverfahren bzw
- Ein Messverfahren, welches die "Gütegemeinschaft Rohrbefestigung" in ihrer Güterichlinie RAL-GZ 655 vorschreibt. Wenn das Produkt mit dem RAL Gütezeichen versehen ist, werden die entsprechenden Produkte von einem unabhängigen Prüfinstitut fremdüberwacht.

Bei Kunststoffschellen ist auch eine Bruchlast angegeben.

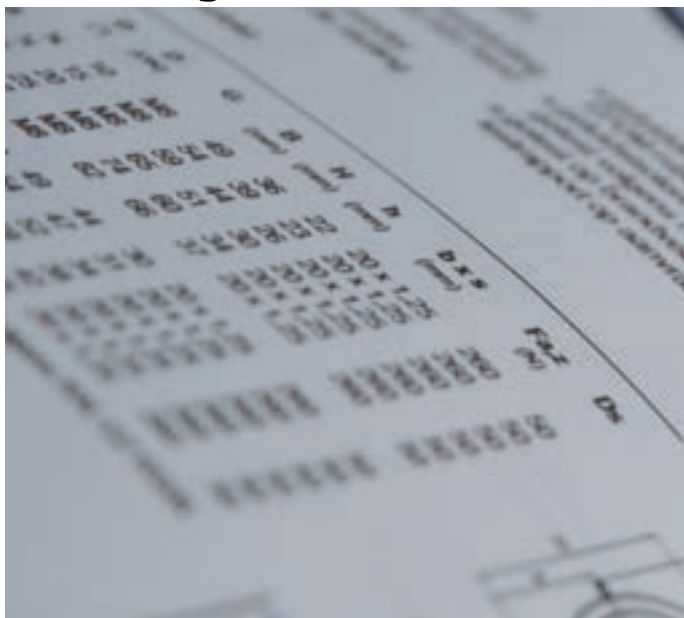
Kraftrichtungen (F) x, y und z (bei 20 °C)

Fa = maximal zulässige Nutzlast

Fb = Bruchlast



Erklärung der Artikeltabelle



Verpackungsdaten

VPE 1 = klein Verpackung

VPE 2 = groß Verpackung

Bund1 = Bund klein

Bund2 = Bund groß

Einh. = Erscheinungseinheit (Stück, Rolle, Meter)

A Walraven Rohrschellen mit Schallschutz



Walraven Rohrschellen

BISMAT® Flash (M8, M8/10) (ev)	12
BISMAT® 2000 Einschraubenschele (M8, M8/10) (ev)	14
BISMAT® 2000 Zweischauben-Rohrschele (M8/10, M10) (ev)	15
BISMAT® 2000 'S' Einschraubenschele (M8/10) (ev)	17
BISMAT® 2000 'S' Zweischaubenschele (M8/10) (ev)	19
Bifix® G2 mit Einlage (M8) (BUP1000)	20
Bifix® G2 mit Einlage (M8/10) (BUP1000)	21
Bifix® G2 mit Einlage (M10) (BUP1000)	22
KSB1 Einschrauben-Rohrschele (M8) (ev)	23
KSB2 Zweischauben-Rohrschele (M8/10) (ev)	24
KSB2 Zweischauben-Rohrschele 3G (M8/M10/1/2") (ev)	25



Walraven Industrieschellen

BIS Schwerlastschellen HD1501 (M8/10, M10/12) (BUP1000)	26
BIS Schwerlastschellen HD1501 (M16) (BUP1000) BIS	27
Schwerlastschellen HD1501 (1/2") (BUP1000)	28



Walraven Doppelschellen

BIS Duplo Doppelschellen mit Einlage (sv)	30
BIS Zwillingsschellen mit Einlage (sv)	31
BIS Duplo KSB1 (ev)	32



Walraven Schellen für Kunststoffrohr

BISMAT® 5000 (ev)	33
Bifix® 5000 G2 (BUP1000)	35



Walraven Stützbefestigungen

BIS Fallrohrstützbefestigung (ev)	36
BISMAT® 1000 Stützbefestigung (ev)	37
BISMAT® SL Stützsellen (ev)	38



Walraven Schalldämmprofile

BIS Schallschutz-Gummieinlage	39
BIS Silikoneinlage	40

BISMAT® Flash (M8, M8/10) (ev)

(A 05 04)

für Metallrohre 15 - 63 mm

M8 - M8/10



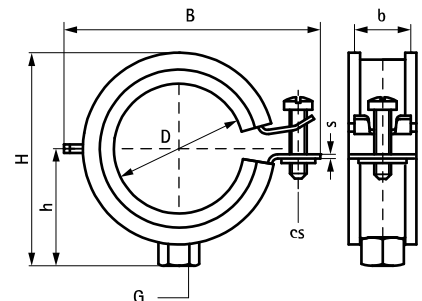
Vorteile und Eigenschaften

- Einschraubenschelle
- mit BISMAT® Flash Schnellverschluss
- einfacher Verschluss mit nur einer Hand
- die Schelle kann ohne Werkzeug geschlossen werden
- Material: Stahl
- elektrolytisch verzinkt
- Schallschutzeinlage aus EPDM-Gummi, schwarz
- Einlage alterungsbeständig
- Schallschutz für DIN 4109
- optimierte Schallschutzwerte durch werkzeuglosen Verschluss mit nur einer Hand
- Schallschutz nach DIN EN ISO 3822-1 bis zu 23 dB(A) Einfügungsdämpfung
- erfüllt die Brandschutzanforderungen der MLAR/LAR/RbALei



Art.Nr.	D (mm)	D (°)	DN	G	B (mm)	H (mm)	h (mm)	b x s (mm)	cs	F _{a,z} (N)	RAL	VPE 1	Gew / 1 Einh (g)
3373018	15 - 18	3/8	10	M8	49	38	22	20 x 1,00	M6	400	RAL ²	50	39.50
3373023	20 - 23	1/2	15	M8	54	39	23	20 x 1,00	M6	400	RAL ²	50	42.00
3373028	25 - 28	3/4	20	M8	59	44	26	20 x 1,00	M6	500	RAL ²	50	48.50
3373035	32 - 35	1	25	M8	65	51	30	20 x 1,00	M6	500	RAL ²	50	53.00
3373043	40 - 43	1 1/4	32	M8	74	60	34	20 x 1,25	M6	700	RAL ²	50	64.00
3373051	48 - 51	1 1/2	40	M8	82	66	37	20 x 1,25	M6	700	RAL ²	50	70.00
3373056	53 - 56	-	-	M8	85	76	42	20 x 1,25	M6	700	RAL ²	50	70.00
3373063	59 - 63	2	50	M8	91	82	45	20 x 1,25	M6	700	RAL ²	50	88.00
3374018	15 - 18	3/8	10	M8/10	49	44	30	20 x 1,00	M6	400	RAL ²	50	44.00
3374023	20 - 23	1/2	15	M8/10	54	47	31	20 x 1,00	M6	400	RAL ²	50	46.00
3374028	25 - 28	3/4	20	M8/10	59	52	34	20 x 1,00	M6	500	RAL ²	50	53.00
3374035	32 - 35	1	25	M8/10	65	59	38	20 x 1,00	M6	500	RAL ²	50	58.50
3374043	40 - 43	1 1/4	32	M8/10	74	68	42	20 x 1,25	M6	700	RAL ²	50	68.00
3374051	48 - 51	1 1/2	40	M8/10	82	74	45	20 x 1,25	M6	700	RAL ²	50	81.00
3374056	53 - 56	-	-	M8/10	85	84	50	20 x 1,25	M6	700	RAL ²	50	75.00
3374063	59 - 63	2	50	M8/10	91	90	53	20 x 1,25	M6	700	RAL ²	50	92.00

RAL² = geprüft, gütegesichert und fremdüberwacht nach RAL-GZ 655/B und RAL-GZ 656.
 Detailinformationen zu unseren RAL-gütegesicherten Produkten können Sie der jeweiligen Produktbeschreibung (PDF) auf unserem Onlinekatalog entnehmen.





Kombination mit

- 139 Walraven Montageschienensystem RapidRail® (leicht)
- 385 Walraven Montagezubehör
- 459 Walraven Dübel- und Ankertechnik

Technische Information BISMAT[®] Flash

Max. zulässige Last (Fa,z) sowie weitere technische Werte gemäß RAL-GZ 655/B und RAL-GZ 656

				 Zert.Nr. 2010-23	 Zert.Nr. 2011-09								
Art.Nr.	Ø (mm)	An- schluss- mutter	Katalog- nummer	RAL-GZ 655/B	RAL-GZ 656								
				F0	F30		F60		F90		F120		
				Fa,z (N)	Fa,z (N)	Verfor- mung (mm)	Fa,z (N)	Verfor- mung (mm)	Fa,z (N)	Verfor- mung (mm)	Fa,z (N)	Verfor- mung (mm)	
337 3 XXX	15 - 35	M8	A 05 05	500	230	24	100	27	-	-	-	-	
337 3 XXX	40 - 63	M8	A 05 05	700	360	26	190	26	-	-	-	-	
337 4 XXX	15 - 35	M8/10	A 05 05	500	230	24	100	27	-	-	-	-	
337 4 XXX	40 - 63	M8/10	A 05 05	700	360	26	190	26	-	-	-	-	

Die max. zulässige Last (Fa, z) gemäß RAL-GZ 655/B wurde unter Anwendung statistischer Methoden aus den Bruchlasten, inklusive der Berücksichtigung einer max. zulässigen Verformung von 1,5mm bzw. 2% des max. spannbaren Rohrdurchmessers, ermittelt.

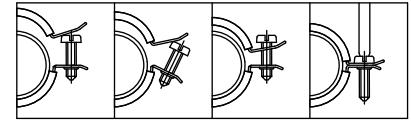
RAL gütegesicherte Produkte tragen das RAL-Gütezeichen und unterliegen einer unabhängigen Fremdüberwachung.

BISMAT[®] 2000 Einschraubenschelle (M8, M8/10) (ev)

(A 05 16)

für Metallrohre 11 - 63 mm

M8 - M8/10



Vorteile und Eigenschaften

- Einschraubenschelle
- mit BISMAT[®] Schnellverschluss
- Material: Stahl
- elektrolytisch verzinkt
- Schallschutzeinlage aus EPDM-Gummi, schwarz
- Einlage alterungsbeständig
- Schallschutz für DIN 4109
- Schallschutz nach DIN EN ISO 3822-1 bis zu 23 dB(A) Einfügungsdämpfung
- erfüllt die Brandschutzanforderungen der MLAR/LAR/RbALei



RAL-GZ 655/B
Cert.Nr. 2010-22



RAL-GZ 656
Cert.Nr. 2011-10a



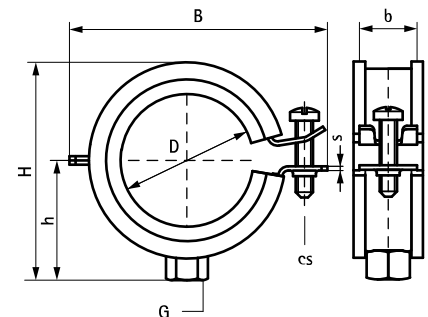
1530-003-15

Art.Nr.	D	D	DN	G	B	H	h	b x s	cs	F _{a,z}	RAL	VPE 1	Gew / 1 Einh
	(mm)	(°)			(mm)	(mm)	(mm)	(mm)		(N)			(g)
3413014	11 - 14	1/4	8	M8	48	32	20	20 x 1,00	M6	600	-	50 *	38.00
3413018	15 - 18	3/8	10	M8	48	36	22	20 x 1,00	M6	600	RAL ²	50	42.00
3413023	20 - 23	1/2	15	M8	55	39	23	20 x 1,00	M6	600	RAL ²	50	42.00
3413028	25 - 28	3/4	20	M8	60	44	26	20 x 1,00	M6	600	RAL ²	50	52.00
3413035	31 - 35	1	25	M8	67	51	30	20 x 1,00	M6	600	RAL ²	50	60.00
3413039	36 - 39	-	-	M8	75	56	32	20 x 1,25	M6	600	-	50 *	68.00
3413043	40 - 43	1 1/4	32	M8	75	60	34	20 x 1,25	M6	800	RAL ²	50	72.00
3413045	44 - 45	-	-	M8	85	63	35	20 x 1,25	M6	800	-	50 *	78.00
3413053	48 - 51	1 1/2	40	M8	85	66	37	20 x 1,25	M6	800	RAL ²	50	86.00
3413054	53 - 56	-	-	M8	89	72	40	20 x 1,25	M6	800	RAL ²	50	89.00
3413063	59 - 63	2	50	M8	94	78	43	20 x 1,25	M6	800	RAL ²	50	96.00
3403018	15 - 18	3/8	10	M8/10	48	44	30	20 x 1,00	M6	600	RAL ²	50	45.00
3403023	20 - 23	1/2	15	M8/10	55	47	31	20 x 1,00	M6	600	RAL ²	50	54.00
3403028	25 - 28	3/4	20	M8/10	60	52	34	20 x 1,00	M6	600	RAL ²	50	57.00
3403035	31 - 35	1	25	M8/10	67	59	38	20 x 1,00	M6	600	RAL ²	50	67.00
3403043	40 - 43	1 1/4	32	M8/10	75	68	42	20 x 1,25	M6	800	RAL ²	50	78.00
3403053	48 - 51	1 1/2	40	M8/10	85	74	45	20 x 1,25	M6	800	RAL ²	50	92.00
3403054	53 - 56	-	-	M8/10	89	80	48	20 x 1,25	M6	800	RAL ²	50	98.00
3403063	59 - 63	2	50	M8/10	94	86	51	20 x 1,25	M6	800	RAL ²	50	102.00

RAL² = geprüft, gütegesichert und fremdüberwacht nach RAL-GZ 655/B und RAL-GZ 656.

* Nicht im Umfang der ETA 22/0562 (Europäische Technische Bewertung) enthalten.

Detailinformationen zu unseren RAL-gütegesicherten Produkten können Sie der jeweiligen Produktbeschreibung (PDF) auf unserem Onlinekatalog entnehmen.



Kombination mit

- 139 Walraven Montageschienensystem RapidRail[®] (leicht)
- 385 Walraven Montagezubehör
- 459 Walraven Dübel- und Ankertechnik

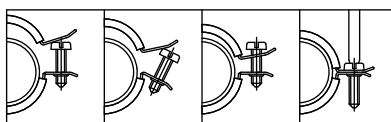
Alternative Produkte

- 12 BISMAT[®] Flash (M8, M8/10) (ev)

BISMAT® 2000 Zweischrauben-Rohrschelle (M8/10, M10) (ev) (A 05 24)

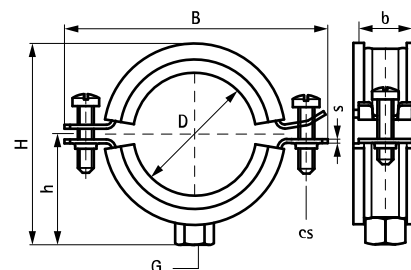
für Metallrohre 57 - 219 mm

M8/10 - M10



Vorteile und Eigenschaften

- Zweischraubenschelle
- mit BISMAT® Schnellverschluss
- ab Ø 159 mm: mit Sicherheitsschnellverschluss
- Material: Stahl
- Schallschutz für DIN 4109
- elektrolytisch verzinkt
- Schallschutzeinlage aus EPDM-Gummi, schwarz
- Einlage alterungsbeständig
- Schallschutz nach DIN EN ISO 3822-1 bis zu 23 dB(A) Einfügungsdämpfung
- erfüllt die Brandschutzanforderungen der MLAR/LAR/RbALei



Art.Nr.	D (mm)	D (°)	DN	G	B (mm)	H (mm)	h (mm)	b x s (mm)	cs	F _{a,z} (N)	RAL	VPE 1	Gew / 1 Einh (g)
3403064	57 - 64	2	50	M8/10	107	90	52	23 x 2,00	M6	520	RAL ²	50	157.00
3403070	64 - 70	-	-	M8/10	115	99	56	23 x 2,00	M6	520	RAL ²	50	161.00
3403080	73 - 80	2½	65	M8/10	126	109	61	23 x 2,00	M6	520	RAL ²	50	185.00
3403091	83 - 91	3	80	M8/10	137	121	67	25 x 2,50	M6	935	RAL ²	25	263.00
3403105	100 - 105	-	-	M8/10	152	135	74	25 x 2,50	M6	935	RAL ²	25	293.00
3403114	108 - 114	4	100	M8/10	160	144	79	25 x 2,50	M6	935	RAL ²	25	294.00
3403119	116 - 119	-	-	M8/10	165	149	81	25 x 2,50	M6	935	RAL ¹	25	319.00
3403125	122 - 125	-	-	M8/10	173	157	85	25 x 2,50	M6	935	RAL ¹	25	330.00
3403141	133 - 141	5	125	M8/10	189	170	92	25 x 2,50	M6	935	RAL ¹	25	331.00
3423168	159 - 168	6	150	M10	233	198	102	25 x 3,00	M8	1.220	-	10	540.00
3423210	200 - 210	-	-	M10	273	239	122	25 x 3,00	M8	1.220	-	10	700.00
3423219	210 - 219	8	200	M10	284	250	128	25 x 3,00	M8	1.220	-	10	680.00

RAL¹ = geprüft, gütegesichert und fremdüberwacht nach RAL-GZ 655/B.

RAL² = geprüft, gütegesichert und fremdüberwacht nach RAL-GZ 655/B und RAL-GZ 656.

Ab Ø 159 mm: mit Sicherheitsschnellverschluss.



Detailinformationen zu unseren RAL-gütesicherten Produkten können Sie der jeweiligen Produktbeschreibung (PDF) auf unserem Onlinekatalog entnehmen.

Kombination mit

- 139 Walraven Montageschienensystem RapidRail® (leicht)
- 385 Walraven Montagezubehör
- 459 Walraven Dübel- und Ankertechnik

Technische Information BISMAT[®] 2000

Max. zulässige Last (Fa,z) sowie weitere technische Werte gemäß RAL-GZ 655/B und RAL-GZ 656

				 Zert.Nr. 2010-22	 Zert.Nr. 2011-10								
Art.Nr.	Ø (mm)	An- schluss- mutter	Katalog- nummer	RAL-GZ 655/B	RAL-GZ 656								
				F0	F30		F60		F90		F120		
				Fa,z (N)	Fa,z (N)	Verfor- mung (mm)	Fa,z (N)	Verfor- mung (mm)	Fa,z (N)	Verfor- mung (mm)	Fa,z (N)	Verfor- mung (mm)	
341 3 OXX	15 - 35	M8	A 05 10	600	250	21	100	23	-	-	-	-	
341 3 OXX	40 - 63	M8	A 05 10	800	370	24	160	29	-	-	-	-	
340 3 XXX	15 - 35	M8/10	A 05 10	600	250	21	100	23	-	-	-	-	
340 3 XXX	40 - 63	M8/10	A 05 10	800	370	24	160	29	-	-	-	-	
340 3 XXX	57 - 80	M8/10	A 05 15	520	460	29	250	42	-	-	-	-	
340 3 XXX	83 - 114	M8/10	A 05 15	935	720	36	340	50	-	-	-	-	
340 3 XXX	116 - 141	M8/10	A 05 15	935	-	-	-	-	-	-	-	-	

Die max. zulässige Last (Fa, z) gemäß RAL-GZ 655/B wurde unter Anwendung statistischer Methoden aus den Bruchlasten, inklusive der Berücksichtigung einer max. zulässigen Verformung von 1,5mm bzw. 2% des max. spannbareren Rohrdurchmessers, ermittelt.

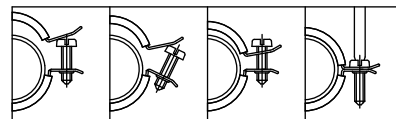
RAL gütegesicherte Produkte tragen das RAL-Gütezeichen und unterliegen einer unabhängigen Fremdüberwachung.

BISMAT® 2000 'S' Einschraubenschelle (M8/10) (ev)

(A 05 32)

für Dampfleitungen 15 - 63 mm

M8/10



Vorteile und Eigenschaften

- Einschraubenschelle
- mit BISMAT® Schnellverschluss
- einfacher Verschluss mit nur einer Hand
- Material: Stahl
- elektrolytisch verzinkt
- Schallschutz für DIN 4109
- Schallschutzeinlage aus Silikongummi, kaminrot, hitzebeständig bis 210 °C
- Einlage alterungsbeständig
- erfüllt die Brandschutzanforderungen der MLAR/LAR/RbALei



RAL-GZ 655/B
Cert.Nr. 2010-22

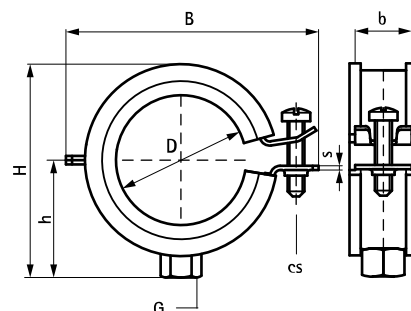


RAL-GZ 656
Cert.Nr. 2011-11

Art.Nr.	D (mm)	D (°)	DN	G	B (mm)	H (mm)	h (mm)	b x s (mm)	cs	F _{a,z} (N)	RAL	VPE 1	Gew / 1 Einh (g)
3404018	15 - 18	3/8	10	M8/10	48	44,0	30	20 x 1,00	M6	600	RAL ²	50	43.50
3404023	20 - 23	1/2	15	M8/10	55	47,0	31	20 x 1,00	M6	600	RAL ²	50	52.00
3404028	25 - 28	3/4	20	M8/10	60	52,0	34	20 x 1,00	M6	600	RAL ²	50	58.00
3404035	31 - 35	1	25	M8/10	67	59,0	38	20 x 1,00	M6	600	RAL ²	50	59.50
3404043	40 - 43	1 1/4	32	M8/10	75	68,0	42	20 x 1,25	M6	800	RAL ²	50	71.50
3404053	48 - 52	1 1/2	40	M8/10	85	74,0	45	20 x 1,25	M6	800	RAL ²	50	82.00
3404063	57 - 63	2	50	M8/10	94	86,0	51	20 x 1,25	M6	800	RAL ²	50	98.00

RAL² = geprüft, gütegesichert und fremdüberwacht nach RAL-GZ 655/B und RAL-GZ 656.

Detailinformationen zu unseren RAL-gütegesicherten Produkten können Sie der jeweiligen Produktbeschreibung (PDF) auf unserem Onlinekatalog entnehmen.





Kombination mit

- 139 Walraven Montageschienensystem RapidRail® (leicht)
- 385 Walraven Montagezubehör
- 459 Walraven Dübel- und Ankertechnik

Technische Information BISMAT[®] 2000 'S'

Max. zulässige Last (Fa,z) sowie weitere technische Werte gemäß RAL-GZ 655/B und RAL-GZ 656

				 Zert.Nr. 2005-08	 Zert.Nr. 2011-11								
Art.Nr.	Ø (mm)	Anschlussmutter	Katalognummer	RAL-GZ 655/B	RAL-GZ 656								
				F0	F30		F60		F90		F120		
				Fa,z (N)	Fa,z (N)	Verformung (mm)	Fa,z (N)	Verformung (mm)	Fa,z (N)	Verformung (mm)	Fa,z (N)	Verformung (mm)	
341 4 OXX	15 - 35	M8	A 05 20	600	250	21	100	23	-	-	-	-	
341 4 OXX	40 - 63	M8	A 05 20	800	370	24	160	29	-	-	-	-	
340 4 XXX	15 - 35	M8/10	A 05 20	600	250	21	100	23	-	-	-	-	
340 4 XXX	40 - 63	M8/10	A 05 20	800	370	24	160	29	-	-	-	-	

Die max. zulässige Last (Fa, z) gemäß RAL-GZ 655/B wurde unter Anwendung statistischer Methoden aus den Bruchlasten, inklusive der Berücksichtigung einer max. zulässigen Verformung von 1,5mm bzw. 2% des max. spannabaren Rohrdurchmessers, ermittelt.

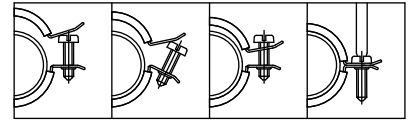
RAL gütegesicherte Produkte tragen das RAL-Gütezeichen und unterliegen einer unabhängigen Fremdüberwachung.

BISMAT[®] 2000 'S' Zweischaubenschelle (M8/10) (ev)

(A 05 36)

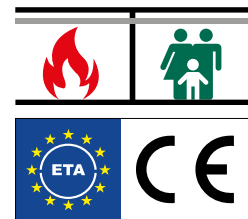
für Dampfleitungen 73 - 168 mm

M8/10

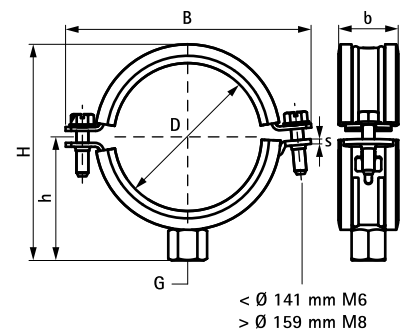


Vorteile und Eigenschaften

- Zweischaubenschelle
- mit BISMAT[®] Schnellverschluss
- einfacher Verschluss mit nur einer Hand
- ab Ø 159 mm: mit Sicherheitsschnellverschluss
- Material: Stahl
- elektrolytisch verzinkt
- Schallschutz für DIN 4109
- Schallschutzeinlage aus Silikongummi, kaminrot, hitzebeständig bis 210 °C
- Einlage alterungsbeständig
- erfüllt die Brandschutzanforderungen der MLAR/LAR/RbALei



Art.Nr.	D (mm)	D (°)	DN	G	B (mm)	H (mm)	h (mm)	b x s (mm)	F _{a,z} (N)	VPE 1	Gew / 1 Einh (g)
3404080	73 - 80	2½	65	M8/10	126	109	61	23 x 2,00	930	50	192.00
3404091	83 - 91	3	80	M8/10	137	121	67	25 x 2,50	930	25	237.00
3404114	108 - 114	4	100	M8/10	160	141	79	25 x 2,50	930	25	297.00
3404141	133 - 141	5	125	M8/10	189	170	92	25 x 2,50	930	25	335.00
3404168	159 - 168	6	150	M8/10	233	198	99	25 x 3,00	1.500	10	492.00



Kombination mit

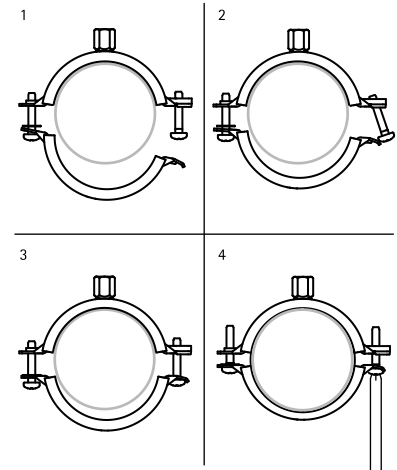
- 139 Walraven Montageschienensystem RapidRail[®] (leicht)
- 385 Walraven Montagezubehör

Bifix® G2 mit Einlage (M8) (BUP1000)

(A 05 44)

für Stahl-, Kupfer-, Gusseisen-, Kunststoff- und Mehrschichtverbundrohre 10 - 83 mm

M8

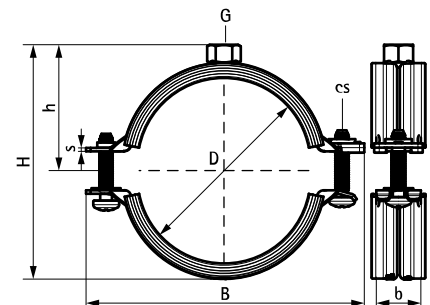


Vorteile und Eigenschaften

- Zweischraubenselle
- Sicherheitsschnellverschluss; kann mit einer Hand geschlossen werden
- zweikomponentige Schallschutzeinlage aus EPDM bietet verbesserte Haft- und Montageeigenschaften
- Rohr liegt nach Anzug der Verschlusschraube auf weichem Teil der Einlage auf, um optimale Schallschutzwerte zu gewährleisten.
- geeignet für Stahl-, Kupfer-, Gusseisen-, Kunststoff- und Mehrschichtverbundrohre
- Material: Stahl
- Oberflächenbeschichtung:
 - Walraven BIS UltraProtect® 1000 Systemtechnologie
 - ein System für Installationen im Innen- und Außenbereich
 - besteht min. 1.000 Std. Salzsprühstest nach DIN ISO 9227
- Temperaturbeständigkeit: -30 °C bis +120 °C
- Schallschutz für DIN 4109
- Schallschutz nach DIN EN ISO 3822-1 bis zu 23 dB(A) Einfügungsdämpfung

Art.Nr.	D (mm)	D (°)	DN	G	B (mm)	H (mm)	h (mm)	b x s (mm)	cs	F _{a,z} (N)	RAL	VPE 1	Gew / 1 Einh (g)
31185014	10 - 14	1/4	8	M8	59	34	21	20 x 1,25	M6	700	RAL ¹	50	51.00
31185019	15 - 19	3/8	10	M8	63	38	23	20 x 1,25	M6	700	RAL ¹	50	55.00
31185023	20 - 23	1/2	15	M8	68	43	25	20 x 1,25	M6	700	RAL ¹	50	60.00
31185028	25 - 28	3/4	20	M8	74	49	28	20 x 1,25	M6	700	RAL ¹	50	67.00
31185035	31 - 35	1	25	M8	80	55	31	20 x 1,25	M6	700	RAL ¹	50	75.00
31185039	36 - 39	-	-	M8	84	59	33	20 x 1,25	M6	700	RAL ¹	50	79.00
31185045	40 - 45	1 1/4	32	M8	91	66	37	20 x 1,25	M6	700	RAL ¹	50	86.00
31185052	48 - 52	1 1/2	40	M8	97	72	40	20 x 1,25	M6	700	RAL ¹	50	93.00
31185058	54 - 58	-	-	M8	104	79	43	20 x 1,25	M6	700	RAL ¹	50	102.00
31185064	60 - 64	2	50	M8	109	84	46	20 x 1,25	M6	700	RAL ¹	50	110.00
31185070	66 - 70	-	-	M8	118	92	50	20 x 1,50	M6	800	RAL ¹	50	132.00
31185079	75 - 79	2 1/2	65	M8	125	100	54	20 x 1,50	M6	800	RAL ¹	50	141.00
31185083	80 - 83	-	-	M8	131	106	57	20 x 1,50	M6	800	RAL ¹	50	149.00

RAL¹ = geprüft, gütegesichert und fremdüberwacht nach RAL-GZ 655/B.

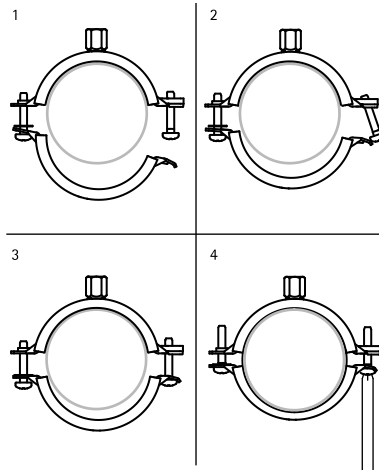


Bifix® G2 mit Einlage (M8/10) (BUP1000)

(A 05 52)

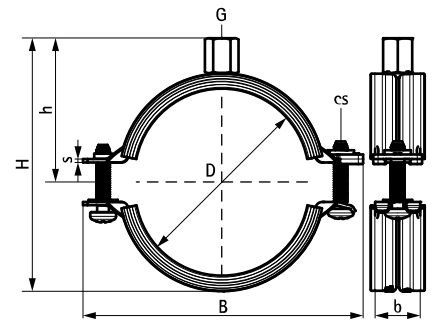
für Stahl-, Kupfer-, Gusseisen-, Kunststoff- und Mehrschichtverbundrohre 10 - 169 mm

M8/10



Vorteile und Eigenschaften

- Zweischraubenschelle
- Sicherheitsschnellverschluss; kann mit einer Hand geschlossen werden
- zweikomponentige Schallschutzeinlage aus EPDM bietet verbesserte Haft- und Montageeigenschaften
- Rohr liegt nach Anzug der Verschlusschraube auf weichem Teil der Einlage auf, um optimale Schallschutzwerte zu gewährleisten.
- Material: Stahl
- Oberflächenbeschichtung:
 - Walraven BIS UltraProtect® 1000 Systemtechnologie
 - ein System für Installationen im Innen- und Außenbereich
 - besteht min. 1.000 Std. Salzsprühtest nach DIN ISO 9227
- Temperaturbeständigkeit: -30 °C bis +120 °C
- Schallschutz für DIN 4109
- Schallschutz nach DIN EN ISO 3822-1 bis zu 23 dB(A) Einfügungsdämpfung



Art.Nr.	D (mm)	D (")	DN	G	B (mm)	H (mm)	h (mm)	b x s (mm)	cs	F _{a,z} (N)	RAL	VPE 1	Gew / 1 Einh (g)
31085014	10 - 14	1/4	8	M8/10	59	42	30	20 x 1,25	M6	700	RAL ¹	50	55.00
31085019	15 - 19	3/8	10	M8/10	63	46	31	20 x 1,25	M6	700	RAL ¹	50	59.00
31085023	20 - 23	1/2	15	M8/10	68	51	33	20 x 1,25	M6	700	RAL ¹	50	63.00
31085028	25 - 28	3/4	20	M8/10	74	57	36	20 x 1,25	M6	700	RAL ¹	50	70.00
31085035	31 - 35	1	25	M8/10	80	63	39	20 x 1,25	M6	700	RAL ¹	50	77.00
31085039	36 - 39	-	-	M8/10	84	67	41	20 x 1,25	M6	700	RAL ¹	50	81.00
31085045	40 - 45	1 1/4	32	M8/10	91	74	45	20 x 1,25	M6	700	RAL ¹	50	88.00
31085052	48 - 52	1 1/2	40	M8/10	97	80	48	20 x 1,25	M6	700	RAL ¹	50	97.00
31085058	54 - 58	-	-	M8/10	104	87	51	20 x 1,25	M6	700	RAL ¹	50	103.00
31085064	60 - 64	2	50	M8/10	109	92	54	20 x 1,25	M6	700	RAL ¹	50	110.00
31085070	66 - 70	-	-	M8/10	118	100	58	20 x 1,50	M6	800	RAL ¹	50	134.00
31085079	75 - 79	2 1/2	65	M8/10	125	108	62	20 x 1,50	M6	800	RAL ¹	50	142.00
31085083	80 - 83	-	-	M8/10	131	114	65	20 x 1,50	M6	800	RAL ¹	50	151.00
31085091	88 - 91	3	80	M8/10	142	123	70	23 x 2,00	M6	1.700	RAL ¹	25	224.00
31085097	92 - 97	-	-	M8/10	147	132	73	23 x 2,00	M6	1.700	RAL ¹	25	238.00
31085105	100 - 105	-	-	M8/10	155	137	77	23 x 2,00	M6	1.700	RAL ¹	25	246.00
31085115	108 - 115	4	100	M8/10	163	145	81	23 x 2,00	M6	1.700	RAL ¹	25	263.00
31085130	125 - 130	-	-	M8/10	180	162	89	23 x 2,00	M6	1.700	RAL ¹	25	293.00
31085140	133 - 140	5	125	M8/10	189	171	94	23 x 2,00	M6	1.700	RAL ¹	25	309.00
31085160	152 - 160	-	-	M8/10	208	190	102	23 x 2,00	M6	1.700	RAL ¹	25	344.00
31085169	165 - 169	6	150	M8/10	225	203	111	25 x 2,50	M8	2.000	RAL ¹	10	476.00

RAL¹ = geprüft, gütegesichert und fremdüberwacht nach RAL-GZ 655/B.

Bifix® G2 mit Einlage (M10) (BUP1000)

(A 05 72)

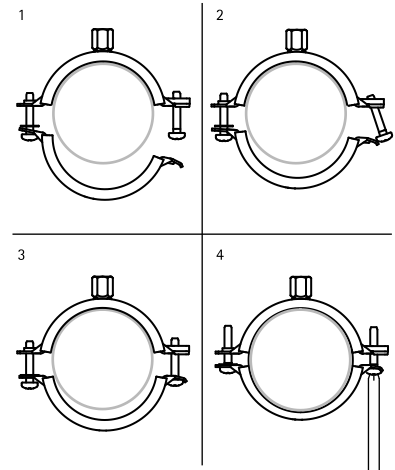
für Stahl-, Kupfer-, Gusseisen-, Kunststoff- und Mehrschichtverbundrohre 10 - 225 mm

M10

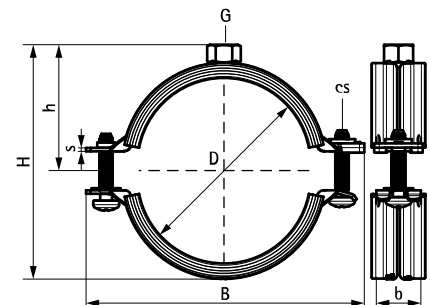


Vorteile und Eigenschaften

- Zweischaubenselle
- Sicherheitsschnellverschluss; kann mit einer Hand geschlossen werden
- zweikomponentige Schallschutzeinlage aus EPDM bietet verbesserte Haft- und Montageeigenschaften
- Rohr liegt nach Anzug der Verschlusschraube auf weichem Teil der Einlage auf, um optimale Schallschutzwerte zu gewährleisten.
- Material: Stahl
- Oberflächenbeschichtung:
 - Walraven BIS UltraProtect® 1000 Systemtechnologie
 - ein System für Installationen im Innen- und Außenbereich
 - besteht min. 1.000 Std. Salzsprühstest nach DIN ISO 9227



Art.Nr.	D	D	DN	G	B	H	h	b x s	cs	F _{a,z}	RAL	VPE 1	Gew / 1 Einh
	(mm)	(°)			(mm)	(mm)	(mm)	(mm)		(N)			(g)
31285014	10 - 14	¼	8	M10	59	34	21	20 x 1,25	M6	800	RAL ¹	50	49.00
31285019	15 - 19	⅜	10	M10	63	38	23	20 x 1,25	M6	800	RAL ¹	50	54.00
31285023	20 - 23	½	15	M10	68	43	25	20 x 1,25	M6	800	RAL ¹	50	59.00
31285028	25 - 28	¾	20	M10	74	49	28	20 x 1,25	M6	800	RAL ¹	50	66.00
31285035	31 - 35	1	25	M10	80	55	31	20 x 1,25	M6	800	RAL ¹	50	74.00
31285039	36 - 39	-	-	M10	84	59	33	20 x 1,25	M6	800	RAL ¹	50	78.00
31285045	40 - 45	1¼	32	M10	91	66	37	20 x 1,25	M6	800	RAL ¹	50	85.00
31285052	48 - 52	1½	40	M10	97	72	40	20 x 1,25	M6	800	RAL ¹	50	92.00
31285058	54 - 58	-	-	M10	104	79	43	20 x 1,25	M6	800	RAL ¹	50	101.00
31285064	60 - 64	2	50	M10	109	84	46	20 x 1,25	M6	800	RAL ¹	50	109.00
31285070	66 - 70	-	-	M10	118	92	52	20 x 1,50	M6	1.000	RAL ¹	50	117.00
31285079	75 - 79	2½	65	M10	125	100	56	20 x 1,50	M6	1.000	RAL ¹	50	125.00
31285083	80 - 83	-	-	M10	131	106	59	20 x 1,50	M6	1.000	RAL ¹	50	131.00
31285091	88 - 91	3	80	M10	142	115	64	23 x 2,00	M6	1.800	RAL ¹	25	236.00
31285097	92 - 98	-	-	M10	147	123	73	23 x 2,00	M6	1.800	RAL ¹	25	245.00
31285105	100 - 105	-	-	M10	155	129	71	23 x 2,00	M6	1.800	RAL ¹	25	259.00
31285115	108 - 115	4	100	M10	163	137	75	23 x 2,00	M6	1.800	RAL ¹	25	276.00
31285130	125 - 130	-	-	M10	180	154	83	23 x 2,00	M6	1.800	RAL ¹	25	308.00
31285140	133 - 140	5	125	M10	189	163	88	23 x 2,00	M6	1.800	RAL ¹	25	324.00
31285160	152 - 160	-	-	M10	208	182	97	23 x 2,00	M6	1.800	RAL ¹	25	361.00
31285169	165 - 169	6	150	M10	225	195	103	25 x 2,50	M8	2.500	RAL ¹	10	483.00
31285180	176 - 180	-	-	M10	238	201	109	25 x 2,50	M8	2.500	RAL ¹	15	515.00
31285200	192 - 200	-	-	M10	257	230	119	25 x 2,50	M8	2.500	RAL ¹	15	555.00
31285210	205 - 210	-	-	M10	269	241	125	25 x 2,50	M8	2.500	RAL ¹	10	588.00
31285225	219 - 225	8	200	M10	283	257	132	25 x 2,50	M8	2.500	RAL ¹	10	620.00



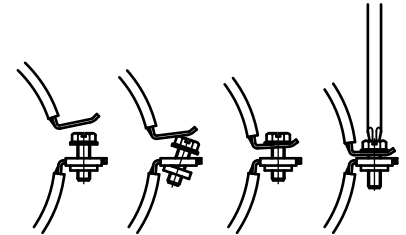
RAL¹ = geprüft, gütegesichert und fremdüberwacht nach RAL-GZ 655/B.

KSB1 Einschrauben-Rohrschelle (M8) (ev)

(A 05 108)

für Metallrohre 13 - 63 mm

M8 - M8/10



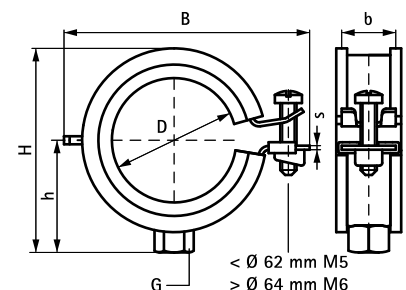
Vorteile und Eigenschaften

- Einschraubenschelle
- mit Sicherheitsschnellverschluss, Typ KSB
- einfacher Verschluss mit nur einer Hand
- Schallschutz für DIN 4109
- Schallschutz nach DIN EN ISO 3822-1 bis zu 23 dB(A) Einfügungsdämpfung
- Material: Stahl
- elektrolytisch verzinkt
- Schallschutzeinlage aus EPDM-Gummi, schwarz
- Einlage alterungsbeständig



1530-005-15

Art.Nr.	D (mm)	D (")	DN	G	B (mm)	H (mm)	h (mm)	b x s (mm)	F _{a,z} (N)	VPE 1	Gew / 1 Einh (g)
3363014	13 - 14	1/4	8	M8	46	38	23	20 x 1,00	350	100	34.00
3363018	15 - 18	3/8	10	M8	46	38	23	20 x 1,00	350	100	40.00
3363023	20 - 23	1/2	15	M8	51	43	25	20 x 1,00	350	100	43.00
3363028	25 - 28	3/4	20	M8	57	48	28	20 x 1,00	450	100	40.00
3363035	32 - 35	1	25	M8	63	55	31	20 x 1,00	450	100	46.00
3363043	40 - 43	1 1/4	32	M8	72	63	35	20 x 1,25	600	100	72.00
3363051	48 - 51	1 1/2	40	M8	80	71	39	20 x 1,25	600	50	86.00
3363054	53 - 56	-	-	M8	85	76	42	20 x 1,25	600	50	74.00
3363062	58 - 63	2	50	M8	91	82	45	20 x 1,25	600	50	91.00



Kombination mit

- 139 Walraven Montageschienensystem RapidRail® (leicht)
- 385 Walraven Montagezubehör
- 459 Walraven Dübel- und Ankertechnik

Alternative Produkte

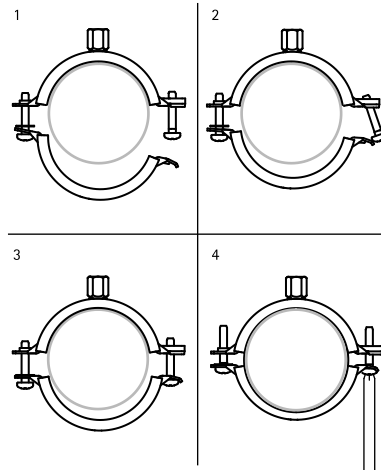
- 14 BISMAT® 2000 Einschraubenschelle (M8, M8/10) (ev)

KSB2 Zweischrauben-Rohrschelle (M8/10) (ev)

(A 05 116)

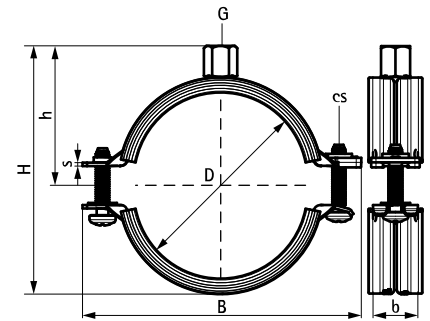
für Stahl-, Kupfer-, Gusseisen-, Kunststoff- und Mehrschichtverbundrohre 10 - 225 mm

M8/10



Vorteile und Eigenschaften

- Zweischraubenschelle
- Sicherheitsschnellverschluss; kann mit einer Hand geschlossen werden
- kompletter Spannbereich von: 10 bis 225 mm
- Material: Stahl
- Temperaturbeständigkeit: -30 °C bis +120 °C
- elektrolytisch verzinkt
- Einlage alterungsbeständig
- Schallschutzeinlage aus EPDM-Gummi, schwarzgrün
- Schallschutz für DIN 4109
- Schallschutz: Einfügungsdämpfung gemäß ISO 3822-1 bis zu 21 dB(A)



Art.Nr.	D (mm)	D (")	DN	G	B (mm)	H (mm)	h (mm)	b x s (mm)	cs	F _{a,z} (N)	RAL	VPE 1	Gew / 1 Einh (g)
3396014	10 - 14	1/8 - 1/4	8	M8/10	59	42	30	20 x 1,25	M6	495	RAL ¹	100	54.00
3396019	15 - 19	3/8	10	M8/10	63	46	31	20 x 1,25	M6	495	RAL ¹	100	58.00
3396023	20 - 23	1/2	15	M8/10	68	51	33	20 x 1,25	M6	495	RAL ¹	100	55.00
3396028	25 - 28	3/4	20	M8/10	74	57	36	20 x 1,25	M6	495	RAL ¹	100	60.00
3396035	31 - 35	1	25	M8/10	80	63	39	20 x 1,25	M6	495	RAL ¹	100	65.00
3396039	36 - 39	-	-	M8/10	84	67	41	20 x 1,25	M6	495	RAL ¹	100	65.00
3396045	40 - 45	1 1/4	32	M8/10	91	74	45	20 x 1,25	M6	495	RAL ¹	100	70.00
3396052	48 - 52	1 1/2	40	M8/10	97	80	48	20 x 1,25	M6	495	RAL ¹	50	80.00
3396058	54 - 58	-	-	M8/10	104	87	51	20 x 1,25	M6	495	RAL ¹	50	103.00
3396064	60 - 64	2	50	M8/10	109	92	54	20 x 1,25	M6	495	RAL ¹	50	110.00
3396070	66 - 70	-	-	M8/10	118	100	58	20 x 1,50	M6	560	RAL ¹	50	131.00
3396079	75 - 79	2 1/2	65	M8/10	125	108	62	20 x 1,50	M6	560	RAL ¹	50	139.00
3396083	80 - 83	-	-	M8/10	132	114	65	20 x 1,50	M6	560	RAL ¹	50	147.00
3396091	88 - 91	3	80	M8/10	142	123	70	23 x 2,00	M6	1.055	RAL ¹	50	222.00
3396105	100 - 105	-	-	M8/10	155	137	77	23 x 2,00	M6	1.055	RAL ¹	50	244.00
3396115	108 - 115	4	100	M8/10	164	145	81	23 x 2,00	M6	1.055	RAL ¹	25	260.00
3396130	125 - 130	-	-	M8/10	181	162	89	23 x 2,00	M6	1.055	RAL ¹	25	291.00
3396140	133 - 140	5	125	M8/10	189	171	94	23 x 2,00	M6	1.055	RAL ¹	25	306.00
3396160	152 - 160	-	-	M8/10	209	190	102	23 x 2,00	M6	1.055	RAL ¹	25	340.00
3396169	165 - 169	6	150	M8/10	225	203	111	25 x 2,50	M8	2.250	RAL ¹	20	481.00
3396180	176 - 180	-	-	M8/10	238	209	117	25 x 2,50	M8	2.250	RAL ¹	15	512.00
3396200	192 - 200	-	-	M8/10	257	238	127	25 x 2,50	M8	2.250	RAL ¹	15	546.00
3396210	205 - 210	-	-	M8/10	269	249	133	25 x 2,50	M8	2.250	RAL ¹	10	578.00
3396225	219 - 225	8	200	M8/10	283	265	140	25 x 2,50	M8	2.250	RAL ¹	10	608.00

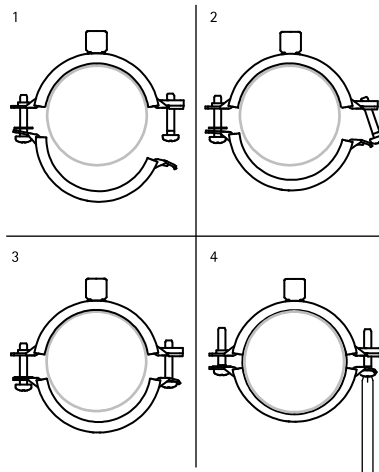
RAL¹ = geprüft, gütegesichert und fremdüberwacht nach RAL-GZ 655/B.

KSB2 Zweischrauben-Rohrschelle 3G (M8/M10/1/2")

(A 05 118)

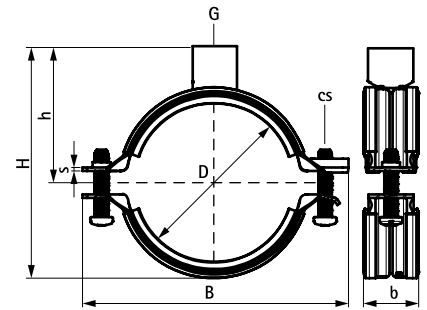
für Stahl-, Kupfer-, Gusseisen-, Kunststoff- und Mehrschichtverbundrohre 10 - 225 mm

M8/M10/1/2"



Vorteile und Eigenschaften

- Zweischraubenschelle mit 3-fach Gewindeanschluss
- Sicherheitsschnellverschluss; kann mit einer Hand geschlossen werden
- kompletter Spannungsbereich von: 10 bis 225 mm
- 3-fach Anschlussmutter mit M8/M10/ 1/2" Innengewinde kann durch Abschrauben der Muffe in eine Anschlussmutter mit M8/M10 Innengewinde und ein 1/2" Außengewinde umgerüstet werden
- Material: Stahl
- elektrolytisch verzinkt
- Temperaturbeständigkeit: -30 °C bis +120 °C
- Einlage alterungsbeständig
- Schallschutzeinlage aus EPDM-Gummi, schwarzgrün
- Schallschutz für DIN 4109
- Schallschutz: Einfügungsdämpfung gemäß ISO 3822-1 bis zu 21 dB(A)



Art.Nr.	D (mm)	D (")	DN	G	B (mm)	H (mm)	h (mm)	b x s (mm)	cs	F _{a,z} (N)	VPE 1	Gew / 1 Einh (g)
33965014	10 - 14	1/8 - 1/4	8	M8/M10/1/2"	59	42	30	20 x 1,25	M6	400	100	126.00
33965019	15 - 19	3/8	10	M8/M10/1/2"	63	46	31	20 x 1,25	M6	400	100	125.00
33965023	20 - 23	1/2	15	M8/M10/1/2"	68	51	33	20 x 1,25	M6	400	100	125.00
33965028	25 - 28	3/4	20	M8/M10/1/2"	74	57	36	20 x 1,25	M6	400	100	135.00
33965035	31 - 35	1	25	M8/M10/1/2"	80	63	39	20 x 1,25	M6	400	100	140.00
33965039	36 - 39	-	-	M8/M10/1/2"	84	67	41	20 x 1,25	M6	400	100	145.00
33965045	40 - 45	1 1/4	32	M8/M10/1/2"	91	74	45	20 x 1,25	M6	400	100	150.00
33965052	48 - 52	1 1/2	40	M8/M10/1/2"	97	80	48	20 x 1,25	M6	400	50	158.00
33965058	54 - 58	-	-	M8/M10/1/2"	104	87	51	20 x 1,25	M6	400	50	165.00
33965064	60 - 64	2	50	M8/M10/1/2"	109	92	54	20 x 1,25	M6	400	50	173.00
33965070	66 - 70	-	-	M8/M10/1/2"	118	100	58	20 x 1,50	M6	400	50	190.00
33965079	75 - 79	2 1/2	65	M8/M10/1/2"	125	108	62	20 x 1,50	M6	715	50	200.00
33965083	80 - 83	-	-	M8/M10/1/2"	132	114	65	20 x 1,50	M6	715	50	204.00
33965091	88 - 91	3	80	M8/M10/1/2"	142	123	70	23 x 2,00	M6	715	50	255.00
33965105	100 - 105	-	-	M8/M10/1/2"	155	137	77	23 x 2,00	M6	1.230	50	280.00
33965115	108 - 115	4	100	M8/M10/1/2"	164	145	81	23 x 2,00	M6	1.230	25	295.00
33965130	125 - 130	-	-	M8/M10/1/2"	181	162	89	23 x 2,00	M6	1.230	25	316.00
33965140	133 - 140	5	125	M8/M10/1/2"	189	171	94	23 x 2,00	M6	1.230	25	330.00
33965160	152 - 160	-	-	M8/M10/1/2"	209	190	102	23 x 2,00	M6	1.230	25	360.00
33965169	165 - 169	6	150	M8/M10/1/2"	225	203	111	25 x 2,50	M8	2.390	20	465.00
33965180	176 - 180	-	-	M8/M10/1/2"	238	209	117	25 x 2,50	M8	2.390	15	495.00
33965200	192 - 200	-	-	M8/M10/1/2"	257	238	127	25 x 2,50	M8	2.390	15	520.00
33965210	205 - 210	-	-	M8/M10/1/2"	269	249	133	25 x 2,50	M8	2.390	10	545.00
33965225	219 - 225	8	200	M8/M10/1/2"	283	265	140	25 x 2,50	M8	2.390	10	570.00

BIS Schwerlastschellen HD1501 (M8/10, M10/12) (BUP1000) (A 10 04)

für Metallrohre 15 - 227 mm

M8/10 - M10/12



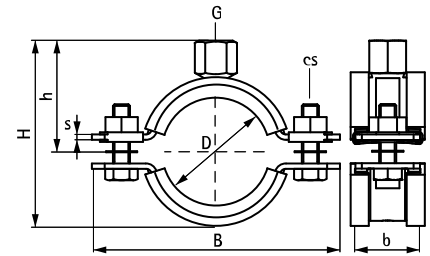
Cert.Nr. 2011-12a



Cert.Nr. 2011-14a

Vorteile und Eigenschaften

- zweiteilige Schelle mit zwei Verschlusschrauben
- bis 5": Verschlussmuttern fest in einer Kunststoffhalterung
- schwere Ausführung
- Verschlusschrauben mit Antiverlustscheibe gesichert
- mit CO₂-geschweißter Anschlussmutter
- Material: Stahl
- Oberflächenbeschichtung:
 - Walraven BIS UltraProtect® 1000 Systemtechnologie
 - ein System für Installationen im Innen- und Außenbereich
 - besteht min. 1.000 Std. Salzsprühstest nach DIN ISO 9227
- Schallschutzeinlage aus EPDM-Gummi, schwarz
- Einlage alterungsbeständig



Art.Nr.	D (mm)	DN (")	DN	G	B (mm)	H (mm)	h (mm)	b x s (mm)	cs	F _{a,z} (N)	RAL	VPE 1	Gew / 1 Einh (g)
33138019	15 - 19	3/8	10	M8/10	81	55	35	30 x 2,5	M8	1.500	RAL ²	25	172.00
33138023	19 - 23	1/2	15	M8/10	84	58	37	30 x 2,5	M8	1.500	RAL ²	25	180.00
33138029	25 - 29	3/4	20	M8/10	91	64	40	30 x 2,5	M8	1.500	RAL ²	25	192.00
33138035	30 - 35	1	25	M8/10	98	70	43	30 x 2,5	M8	1.500	RAL ²	25	206.00
33138045	40 - 45	1 1/4	32	M8/10	109	80	48	30 x 2,5	M8	1.500	RAL ²	25	224.00
33138051	46 - 51	1 1/2	40	M8/10	115	86	51	30 x 2,5	M8	1.500	RAL ²	25	240.00
33138059	53 - 59	-	-	M8/10	122	93	55	30 x 2,5	M8	1.500	RAL ²	25	254.00
33138064	59 - 64	2	50	M8/10	129	99	57	30 x 2,5	M8	1.500	RAL ²	25	279.00
33148071	65 - 71	-	-	M10/12	136	116	71	30 x 3,0	M8	2.300	RAL ²	25	326.00
33148078	72 - 78	2 1/2	65	M10/12	144	123	74	30 x 3,0	M8	2.300	RAL ²	25	350.00
33148085	79 - 85	-	-	M10/12	152	130	78	30 x 3,0	M8	2.300	RAL ²	25	364.00
33148092	86 - 92	3	80	M10/12	159	136	81	30 x 3,0	M8	2.300	RAL ²	25	390.00
33148109	101 - 109	-	-	M10/12	175	154	90	30 x 3,0	M8	2.300	RAL ²	25	442.00
33148116	108 - 116	4	100	M10/12	182	160	93	30 x 3,0	M8	2.300	RAL ²	25	450.00
33148133	125 - 133	-	-	M10/12	200	178	102	30 x 3,0	M8	2.300	RAL ²	25	499.00
33148140	132 - 140	5	125	M10/12	207	184	104	30 x 3,0	M8	2.300	RAL ²	15	523.00
33148169	159 - 169	6	150	M10/12	254	223	124	38 x 4,0	M10	3.800	RAL ¹	15	1094.00
33148188	178 - 188	-	-	M10/12	274	242	133	38 x 4,0	M10	3.800	RAL ¹	15	1153.00
33148204	194 - 204	-	-	M10/12	290	258	141	38 x 4,0	M10	3.800	RAL ¹	15	1210.00
33148213	203 - 213	-	-	M10/12	299	267	146	38 x 4,0	M10	3.800	RAL ¹	15	1342.00
33148227	217 - 227	8	200	M10/12	322	282	152	38 x 4,0	M12	3.800	RAL ¹	2	1380.00

RAL¹ = geprüft, gütegesichert und fremdüberwacht nach RAL-GZ 655/B.

RAL² = geprüft, gütegesichert und fremdüberwacht nach RAL-GZ 655/B und RAL-GZ 656.

Detailinformationen zu unseren RAL-gütegesicherten Produkten können Sie der jeweiligen Produktbeschreibung (PDF) auf unserem Onlinekatalog entnehmen.

Kombination mit

- 203 Walraven Montageschienensystem
- 385 RapidStrut® (mittelschwer)
- 459 Walraven Montagezubehör
- 459 Walraven Dübel- und Ankertechnik

Kombination mit

- 40 BIS Silikoneinlage
- 107 BIS dB-FIX® 80 Fixpunktbefestigungen (ev)

BIS Schwerlastschellen HD1501 (M16) (BUP1000)

(A 10 06)

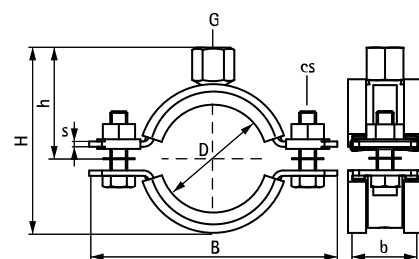
für Metallrohre 159 - 364 mm

M16



Vorteile und Eigenschaften

- zweiteilige Schelle mit zwei Verschlusschrauben
- schwere Ausführung
- Verschlusschrauben mit Antiverlustscheibe gesichert
- mit CO₂-geschweißter Anschlussmutter
- Material: Stahl
- Oberflächenbeschichtung:
 - Walraven BIS UltraProtect® 1000 Systemtechnologie
 - ein System für Installationen im Innen- und Außenbereich
- Oberflächenbeschichtung:
 - besteht min. 1.000 Std. Salzsprühstest nach DIN ISO 9227
- Schallschutzeinlage aus EPDM-Gummi, schwarz
- Einlage alterungsbeständig
- Schallschutz für DIN 4109
- Schallschutz: Einfügungsdämpfung gemäß ISO 3822-1 bis zu 18 dB(A)



Art.Nr.	D (mm)	DN (°)	DN	G	B (mm)	H (mm)	h (mm)	b x s (mm)	cs	F _{a,z} (N)	RAL	VPE 1	Gew / 1 Einh (g)
33168169	159 - 169	6	150	M16	254	220	120	38 x 4,0	M10	3.800	RAL ¹	15	1050.00
33168188	178 - 188	-	-	M16	274	239	130	38 x 4,0	M10	3.800	RAL ¹	15	1100.00
33168204	194 - 204	-	-	M16	290	255	138	38 x 4,0	M10	3.800	RAL ¹	15	1140.00
33168213	203 - 213	-	-	M16	299	264	143	38 x 4,0	M10	3.800	RAL ¹	15	1300.00
33168227	217 - 227	8	200	M16	322	278	150	38 x 4,0	M12	3.800	RAL ¹	2	1365.00
33168250	240 - 250	-	-	M16	345	302	163	38 x 4,0	M12	3.800	RAL ¹	2	1579.00
33168275	265 - 275	10	250	M16	367	327	175	48 x 5,0	M12	9.200	RAL ¹	2	2267.00
33168325	315 - 325	12	300	M16	414	374	198	48 x 5,0	M12	9.200	RAL ¹	2	2573.00
33168364	354 - 364	14	350	M16	453	412	217	48 x 5,0	M12	9.200	RAL ¹	2	2980.00

RAL¹ = geprüft, gütegesichert und fremdüberwacht nach RAL-GZ 655/B.

Detailinformationen zu unseren RAL-gütegesicherten Produkten können Sie der jeweiligen Produktbeschreibung (PDF) auf unserem Onlinekatalog entnehmen.

Kombination mit

- 203 Walraven Montageschienensystem RapidStrut® (mittelschwer)
- 385 Walraven Montagezubehör
- 459 Walraven Dübel- und Ankertechnik

Kombination mit

- 40 BIS Silikoneinlage

BIS Schwerlastschellen HD1501 (G1/2") (BUP1000)

(A 10 09)

für Metallrohre 15 - 509 mm

G1/2"



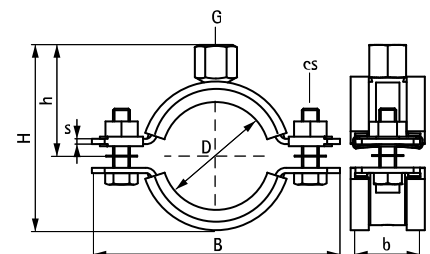
Vorteile und Eigenschaften

- zweiteilige Schelle mit zwei Verschlusschrauben
- bis 5": Verschlussmuttern fest in einer Kunststoffhalterung
- schwere Ausführung
- Verschlusschrauben mit Antiverlustscheibe gesichert
- mit CO₂-geschweißter Anschlussmutter
- Material: Stahl
- Oberflächenbeschichtung:
 - Walraven BIS UltraProtect® 1000 Systemtechnologie
 - ein System für Installationen im Innen- und Außenbereich
 - besteht min. 1.000 Std. Salzsprühstest nach DIN ISO 9227
- Schallschutzeinlage aus EPDM-Gummi, schwarz



RAL-GZ 655/B
Cert.Nr. 2011-12a

Art.Nr.	D	D	DN	G	B	H	h	b x s	cs	F _{a,z}	VPE 1	Gew / 1 Einh
	(mm)	(")			(mm)	(mm)	(mm)	(mm)		(N)		(g)
33178019	15 - 19	3/8	10	G1/2"	81	50	30	30 x 2,5	M8	1.500	25	170.00
33178023	19 - 23	1/2	15	G1/2"	84	53	32	30 x 2,5	M8	1.500	25	186.00
33178029	25 - 29	3/4	20	G1/2"	91	59	35	30 x 2,5	M8	1.500	25	194.00
33178035	30 - 35	1	25	G1/2"	98	65	38	30 x 2,5	M8	1.500	25	212.00
33178045	40 - 45	1 1/4	32	G1/2"	109	75	43	30 x 2,5	M8	1.500	25	245.00
33178051	46 - 51	1 1/2	40	G1/2"	115	81	46	30 x 2,5	M8	1.500	25	248.00
33178059	53 - 59	-	-	G1/2"	122	88	50	30 x 2,5	M8	1.500	25	266.00
33178064	59 - 64	2	50	G1/2"	129	94	53	30 x 2,5	M8	1.500	25	278.00
33178071	65 - 71	-	-	G1/2"	136	102	57	30 x 3,0	M8	2.300	25	325.00
33178078	72 - 78	2 1/2	65	G1/2"	144	109	60	30 x 3,0	M8	2.300	25	360.00
33178085	79 - 85	-	-	G1/2"	152	116	64	30 x 3,0	M8	2.300	25	369.00
33178092	86 - 92	3	80	G1/2"	159	123	68	30 x 3,0	M8	2.300	25	374.00
33178109	101 - 109	-	-	G1/2"	175	140	74	30 x 3,0	M8	2.300	25	416.00
33178116	108 - 116	4	100	G1/2"	182	147	79	30 x 3,0	M8	2.300	25	460.00
33178133	125 - 133	-	-	G1/2"	200	164	86	30 x 3,0	M8	2.300	25	504.00
33178140	132 - 140	5	125	G1/2"	207	171	91	30 x 3,0	M8	2.300	15	531.00
33178169	159 - 169	6	150	G1/2"	254	210	110	38 x 4,0	M10	3.800	15	1100.00
33178188	178 - 188	-	-	G1/2"	274	229	120	38 x 4,0	M10	3.800	15	1184.00
33178204	194 - 204	-	-	G1/2"	290	245	128	38 x 4,0	M10	3.800	15	1272.00
33178213	203 - 213	-	-	G1/2"	299	254	133	38 x 4,0	M10	3.800	15	1314.00
33178227	217 - 227	8	200	G1/2"	322	268	140	38 x 4,0	M12	3.800	2	1434.00
33178250	240 - 250	-	-	G1/2"	345	292	153	38 x 4,0	M12	3.800	2	1568.00
33178275	265 - 275	10	250	G1/2"	367	317	165	48 x 5,0	M12	9.200	2	2327.00
33178325	315 - 325	12	300	G1/2"	414	364	188	48 x 5,0	M12	9.200	2	2650.00
33178364	354 - 364	14	350	G1/2"	453	402	207	48 x 5,0	M12	9.200	2	2940.00
33178408	398 - 408	16	400	G1/2"	497	446	229	48 x 5,0	M12	9.200	2	3200.00
33178458	448 - 458	18	450	G1/2"	548	496	254	48 x 5,0	M12	9.200	2	3535.00
33178509	499 - 509	20	500	G1/2"	599	547	279	48 x 5,0	M12	9.200	2	3835.00



RAL¹ = geprüft, gütegesichert und fremdüberwacht nach RAL-GZ 655/B.
 Detailinformationen zu unseren RAL-gütegesicherten Produkten können Sie der jeweiligen Produktbeschreibung (PDF) auf unserem Onlinekatalog entnehmen.

Kombination mit



- 203 Walraven Montageschienensystem
- 385 RapidStrut® (mittelschwer)
- 459 Walraven Montagezubehör
- 459 Walraven Dübel- und Ankertechnik

Kombination mit

- 40 BIS Silikoneinlage
- 444 Walraven Gewinderohre (ev)

Technische Information BIS Schwerlastschellen HD1501

Max. zulässige Last ($F_{a,z}$) sowie weitere technische Werte gemäß RAL-GZ 655/B und RAL-GZ 656

												
				Zert.Nr. 2011-12a	Zert.Nr. 2011-14							
Art.Nr.	Ø (mm)	An- schluss- mutter	Katalog- nummer	RAL-GZ 655/B	RAL-GZ 656							
				F0	F30		F60		F90		F120	
				$F_{a,z}$ (N)	$F_{a,z}$ (N)	Verfor- mung (mm)	$F_{a,z}$ (N)	Verfor- mung (mm)	$F_{a,z}$ (N)	Verfor- mung (mm)	$F_{a,z}$ (N)	Verfor- mung (mm)
3313 8 OXX	15 - 64	M8/10	A 10 04	1.500	940	30	380	61	-	-	-	-
3314 8 XXX	65 - 140	M10/12	A 10 04	2.300	1.980	41	910	83	-	-	-	-
3314 8 XXX	159 - 227	M10/12	A 10 04	3.800	1.850	70	1.310	78	-	-	-	-
3316 8 XXX	159 - 250	M16	A 10 06	3.800	1.850*	70*	1.310*	78*	-	-	-	-
3316 8 XXX	265 - 509	M16	A 10 06	9.200	-	-	-	-	-	-	-	-
3317 8 XXX	15 - 64	G1/2"	A 10 09	1.500	940	30	380	61	-	-	-	-
3317 8 XXX	65 - 140	G1/2"	A 10 09	2.300	1.980	42	910	83	-	-	-	-
3317 8 XXX	159 - 250	G1/2"	A 10 09	3.800	1.850*	70*	1.310*	78*	-	-	-	-
3317 8 XXX	265 - 509	G1/2"	A 10 09	9.200	-	-	-	-	-	-	-	-

* bis zum Spannungsbereich 227mm.

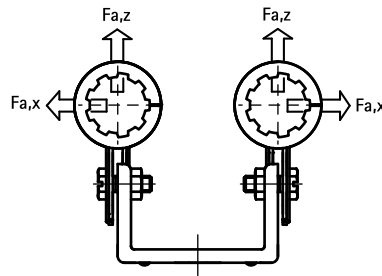
Die max. zulässige Last ($F_{a,z}$) gemäß RAL-GZ 655/B wurde unter Anwendung statistischer Methoden aus den Bruchlasten, inklusive der Berücksichtigung einer max. zulässigen Verformung von 1,5mm bzw. 2% des max. spannbaren Rohrdurchmessers, ermittelt.

RAL gütegesicherte Produkte tragen das RAL-Gütezeichen und unterliegen einer unabhängigen Fremdüberwachung.

BIS Duplo Doppelschellen mit Einlage

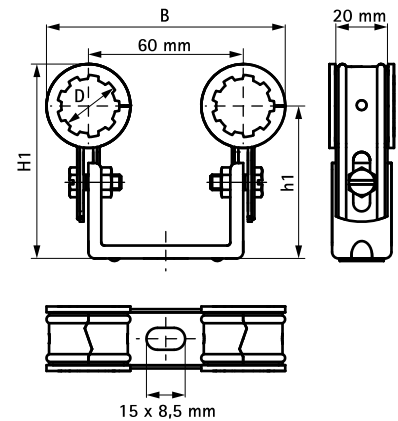
(A 15 05)

für Metallheizungsrohre 15 - 42 mm



Vorteile und Eigenschaften

- zwei Einschraubenschellen auf Doppelbügel
- für Doppelbefestigung (2 Rohre)
- raumsparend
- Schelle profiliert
- durch Verzahnung verdrehsicher
- Profilierung des Doppelbügels zur Verstärkung
- Rohrisolierung nach Befestigung einfach zu montieren
- Abstand zwischen Rohr und Wand verstellbar
- Material: Stahl
- sendzimirverzinkt
- Einlage alterungsbeständig
- Schallschutz für DIN 4109



Art.Nr.	D (mm)	D (°)	DN	B (mm)	H1 (mm)	h1 (mm)	Farbe	F _{a,z} (N)	F _{a,x} (N)	VPE 1	Gew / 1 Einh (g)
3211015	15	-	-	82	58 - 74	48 - 64	Weiß, TPE	200	100	25	112.00
3211022	22	1/2	15	89	65 - 81	51 - 67	Weiß, TPE	200	100	25	118.00
3215015	15	-	-	82	58 - 74	48 - 64	Schwarz, EPDM	200	100	25	112.00
3215021	22	1/2	15	89	65 - 81	51 - 67	Schwarz, EPDM	200	100	25	118.00
3215027	28	3/4	20	95	71 - 87	54 - 70	Schwarz, EPDM	200	100	25	168.00
3215033	33	1	25	104	76 - 92	57 - 73	Schwarz, EPDM	200	100	25	184.00
3215043	42	1 1/4	32	155	100 - 117	65 - 82	Schwarz, EPDM	200	100	25	286.00

Kombination mit

601 Walraven Fußboden- und Heizkörperbefestigung

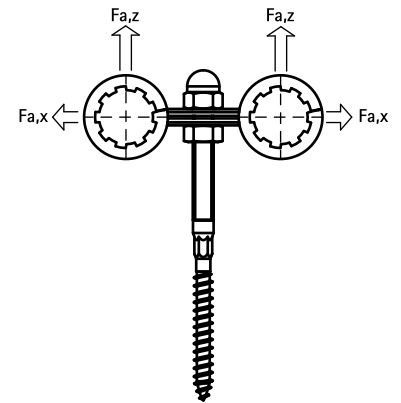
Alternative Produkte

92 BIS Duplo KS

BIS Zwillingsschellen mit Einlage

(A 15 10)

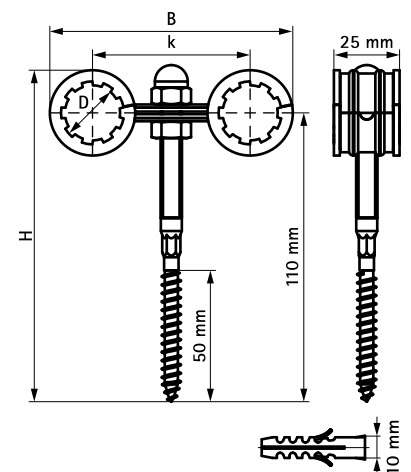
für Metallheizungsrohre 15 - 33 mm



Vorteile und Eigenschaften

- für Doppelbefestigung (2 Rohre)
- durch Verzahnung verdrehsicher
- Ansatzschraube M8 mit Bund und Hutmutter, elektrolytisch verzinkt
- Material: Stahl
- sendimirverzinkt
- Einlage alterungsbeständig
- Schallschutz für DIN 4109

Art.Nr.	D (mm)	D (°)	DN	B (mm)	H (mm)	k (mm)	F _{a,z} (N)	F _{a,x} (N)	VPE 1	Gew / 1 Einh (g)
3535015	15	-	-	87	124	60	230	200	25	95.00
3535017	18	3/8	10	89	125	60	230	200	25	100.00
3535021	22	1/2	15	93	126	60	230	330	25	104.00
3535027	28	3/4	20	98	129	60	230	330	25	113.00
3535033	33	1	25	115	133	70	230	330	25	128.00



Kombination mit

601 Walraven Fußboden- und Heizkörperbefestigung

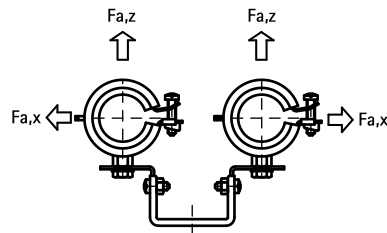
Alternative Produkte

30 BIS Duplo Doppelschellen mit Einlage

BIS Duplo KSB1

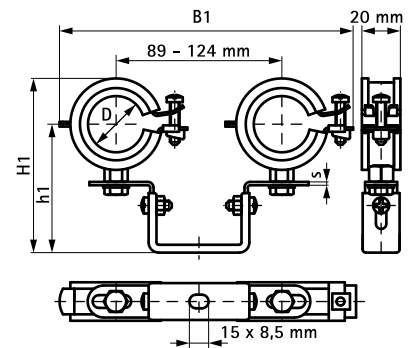
(A 15 15)

für Metallheizungsrohre 15 - 35 mm



Vorteile und Eigenschaften

- zwei Einschraubenschellen auf Doppelbügel
- Schelle mit Sicherheitsschnellverschluss, Typ KSB
- für Doppelbefestigung (2 Rohre)
- Profilierung des Doppelbügels zur Verstärkung
- in 2 Richtungen verstellbar (Wand/Deckenabstand und Rohrmitte)
- Material: Stahl
- elektrolytisch verzinkt
- Schallschutzeinlage aus EPDM-Gummi, schwarz
- Einlage alterungsbeständig
- Schallschutz für DIN 4109



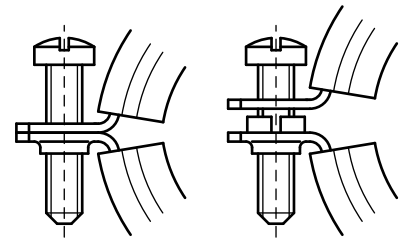
Art.Nr.	D (mm)	D (")	DN	B1 (mm)	H1 (mm)	h1 (mm)	s (mm)	b x s (mm)	F _{a,z} (N)	F _{a,x} (N)	VPE 1	Gew / 1 Einh (g)
3393218	15 - 18	3/8	10	142 - 165	82 - 94	67 - 79	2,0	20 x 2,0	210	110	25	200.00
3393223	20 - 23	1/2	15	142 - 177	93 - 105	70 - 82	2,0	20 x 2,0	210	110	25	200.00
3393228	25 - 28	3/4	20	150 - 180	96 - 108	73 - 85	2,0	20 x 2,0	210	110	25	190.00
3393235	32 - 35	1	25	152 - 188	100 - 112	77 - 89	2,0	20 x 2,0	210	110	25	206.00

BISMAT® 5000 (ev)

für Kunststoffrohre 16 - 50 mm

M8

(A 25 05)



Vorteile und Eigenschaften

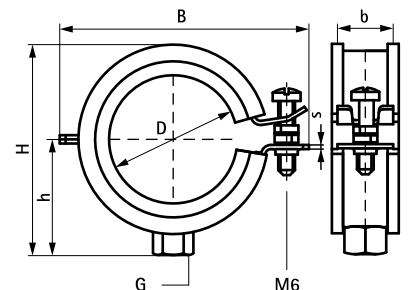
- Einschraubenschelle
- mit BISMAT® Schnellverschluss
- abnehmbare Distanzscheiben zur Verwendung als Fest- und Gleitschelle für Kunststoffrohre
- geeignet für Kunststoffrohre
- Material: Stahl
- elektrolytisch verzinkt
- Schallschutz für DIN 4109
- Schallschutzeinlage aus EPDM-Gummi, grün
- Spezialeinlage für Kunststoffrohre zum Rohr gerichtete Seite der Einlage ist glatt, um ein besseres Gleiten des Rohres zu ermöglichen
- Einlage alterungsbeständig



Art.Nr.	D (mm)	G	B (mm)	H (mm)	h (mm)	b x s (mm)	F _{a,z} (N)	RAL	VPE 1	Gew / 1 Einh (g)
3483018	16	M8	48	40	22	20 x 1,00	350	RAL ¹	50	42.00
3483023	20	M8	55	43	23	20 x 1,00	350	RAL ¹	50	50.00
3483028	25	M8	60	48	26	20 x 1,00	350	RAL ¹	50	54.00
3483035	32	M8	67	57	30	20 x 1,00	350	RAL ¹	50	64.00
3483043	40	M8	75	66	34	20 x 1,25	420	RAL ¹	50	82.00
3483053	50	M8	85	75	37	20 x 1,25	420	RAL ¹	50	90.00

RAL¹ = geprüft, gütegesichert und fremdüberwacht nach RAL-GZ 655/B.

Detailinformationen zu unseren RAL-gütegesicherten Produkten können Sie der jeweiligen Produktbeschreibung (PDF) auf unserem Onlinekatalog entnehmen.





Kombination mit

- 139 Walraven Montageschienensystem RapidRail® (leicht)
- 459 Walraven Dübel- und Ankertechnik
- 414 BIS Tragschalen (sv)

Technische Information BISMAT[®] 5000

Max. zulässige Last (Fa,z) sowie weitere technische Werte gemäß RAL-GZ 655/B und RAL-GZ 656

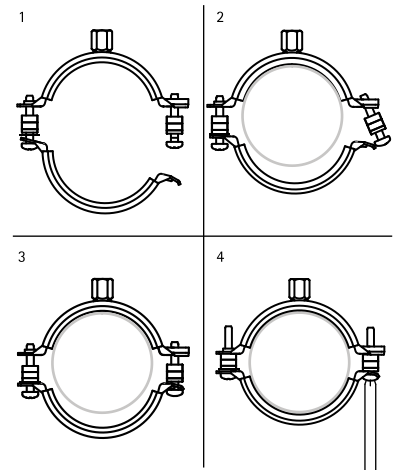
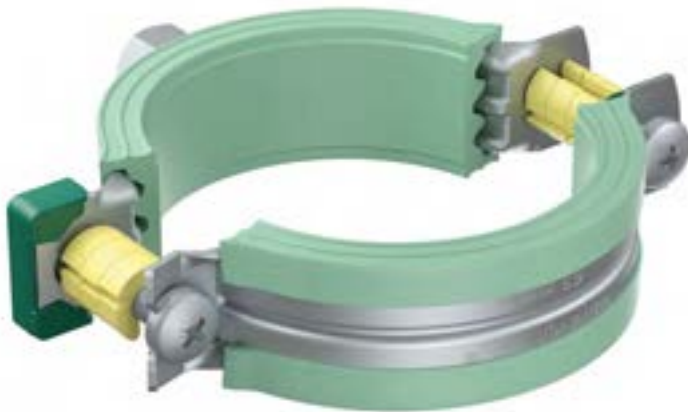
				 Zert.Nr. 2010-24	 Zert.Nr. beantragt								
Art.Nr.	Ø (mm)	An- schluss- mutter	Katalog- nummer	RAL-GZ 655/B	RAL-GZ 656								
				F0	F30		F60		F90		F120		
				Fa,z (N)	Fa,z (N)	Verfor- mung (mm)	Fa,z (N)	Verfor- mung (mm)	Fa,z (N)	Verfor- mung (mm)	Fa,z (N)	Verfor- mung (mm)	
348 3 OXX	16 - 32	M8	A 25 05	350	250	19	-	-	-	-	-	-	
348 3 OXX	40 - 50	M8	A 25 05	420	230	13	-	-	-	-	-	-	
Die max. zulässige Last (Fa, z) gemäß RAL-GZ 655/B wurde unter Anwendung statistischer Methoden aus den Bruchlasten, inklusive der Berücksichtigung einer max. zulässigen Verformung von 1,5mm bzw. 2% des max. spannabaren Rohrdurchmessers, ermittelt.													
RAL gütegesicherte Produkte tragen das RAL-Gütezeichen und unterliegen einer unabhängigen Fremdüberwachung.													

Bifix® 5000 G2 (BUP1000)

(A 25 09)

für Kunststoffrohre 63 - 200 mm

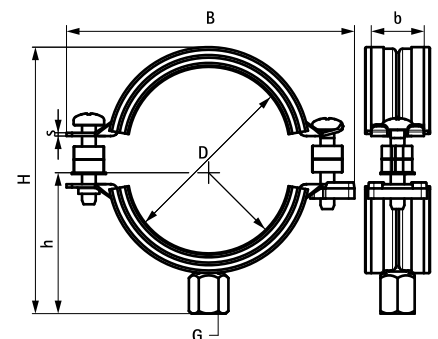
M8/10



Vorteile und Eigenschaften

- Zweischaubenschelle
- mit Sicherheitsschnellverschluss
- abnehmbare Distanzscheiben zur Verwendung als Fest- und Gleitschelle für Kunststoffrohre
- Material: Stahl
- Oberflächenbeschichtung:
 - Walraven BIS UltraProtect® 1000 Systemtechnologie
 - ein System für Installationen im Innen- und Außenbereich
 - besteht min. 1.000 Std. Salzsprühstest nach DIN ISO 9227
- Schallschutzeinlage aus EPDM-Gummi, grün
- Spezialeinlage für Kunststoffrohre zum Rohr gerichtete Seite der Einlage ist glatt, um ein besseres Gleiten des Rohres zu ermöglichen
- Einlage alterungsbeständig
- Schallschutz für DIN 4109

Art.Nr.	D (mm)	G	B (mm)	H (mm)	h (mm)	b x s (mm)	F _{a,z} (N)	VPE 1	Gew / 1 Einh (g)
3188063	63	M8/10	109	99	54	20 x 1,25	600	50	120.00
3188075	75	M8/10	125	109	62	20 x 1,50	600	50	151.00
3188090	90	M8/10	142	128	70	23 x 2,00	1.400	25	230.00
3188110	110	M8/10	164	144	81	23 x 2,00	1.400	25	268.00
3188125	125	M8/10	181	159	89	23 x 2,00	1.400	25	299.00
3188135	135	M8/10	189	169	94	23 x 2,00	1.400	25	314.00
3188160	160	M8/10	225	196	111	25 x 2,50	1.700	10	429.00
3188200	200	M10	269	237	125	25 x 2,50	1.700	10	607.00



Kombination mit

- 139 Walraven Montageschienensystem RapidRail® (leicht)
- 414 BIS Tragschalen (sv)

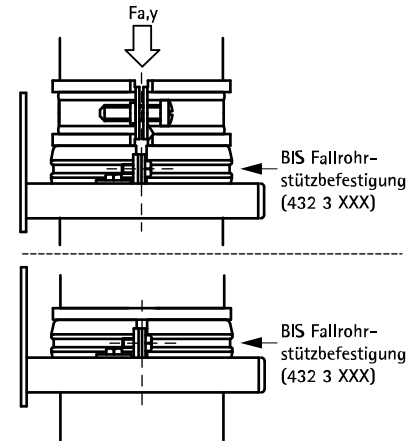
Alternative Produkte

- 33 BISMAT® 5000 (ev)

BIS Fallrohrstützbefestigung (ev)

(A 30 05)

für Fallrohre DN 70 - DN 200



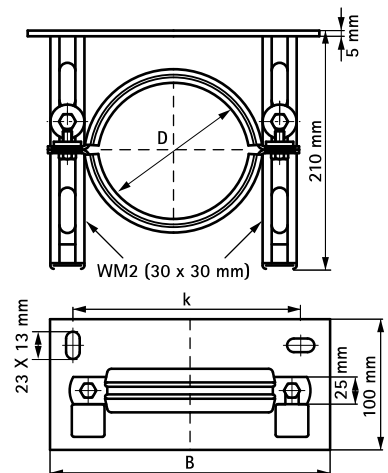
Für SML/GA-Passrohr mit Mauerflansch

Vorteile und Eigenschaften

- einteiliger Konsolensatz mit BISMAT® SL Stützschele
- spannungsfreie Montage durch optimale Verstellbarkeit
- Material: Stahl
- elektrolytisch verzinkt
- Schallschutzeinlage aus EPDM-Gummi, schwarz
- spezielles Schallschutz-Profil an der Schmalseite der Schele
- Einlage alterungsbeständig

Art.Nr.	D (mm)	DN	B (mm)	k (mm)	F _{a,y} (N)	VPE 1	Gew / 1 Einh (g)
4323070	78	70	189	144	3.000	-	1882.00
4323080	83	80	194	149	3.000	-	1950.00
4323100	110	100	219	174	3.000	-	2000.00
4323125	135	125	246	201	3.000	-	2185.00
4323150	160	150	269	224	3.000	-	2300.00
4323200	210	200	319	274	3.000	80	2600.00

Angegebene Last (F_{a,y}1): Abstand Wand - Mitte der Schele während Testes 130 mm.



Kombination mit

38 BISMAT® SL Stützschele (ev)

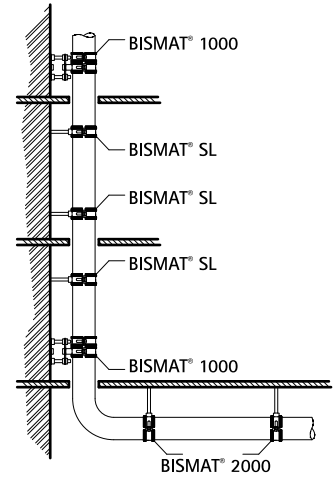
Alternative Produkte

37 BISMAT® 1000 Stützbefestigung (ev)

BISMAT[®] 1000 Stützbefestigung (ev)

(A 30 10)

für Fallrohre DN 70 - DN 200

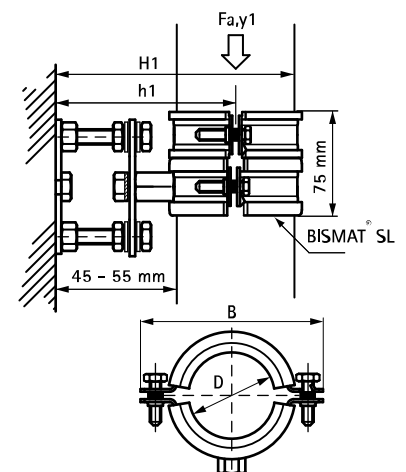


Vorteile und Eigenschaften

- verstellbare Wandplatte mit BISMAT[®] SL Stützschele
- zur Schallschutz geprüften Stützbefestigung von Gusseisen- und Kunststoffrohren
- Montage alle zwei Stockwerke, Geschosshöhe 3,0 m (ab Ø 125 mm in jedem Stockwerk)
- spannungsfreie Montage durch optimale Verstellbarkeit
- Abstand zwischen Rohr und Wand verstellbar
- Material: Stahl
- elektrolytisch verzinkt
- Schallschutzeinlage aus EPDM-Gummi, schwarz
- Einlage alterungsbeständig
- Schallschutzgeprüft nach DIN 4109; hervorragende Restschallwerte von 11,5 dB(A) bis 14,3 dB(A) abhängig von Rohrwerkstoff und Anwendung. Gutachten auf Anfrage

Art.Nr.	D (mm)	DN	Typ	B (mm)	H1 (mm)	h1 (mm)	F _{a,y} (N)	VPE 1	Gew / 1 Einh (g)
3363070	75	70	KA	144	140 - 150	93 - 102	650	5	859.00
3363075	78	70	GA	154	140 - 150	93 - 103	650	5	1013.00
3363080	83	80	GA	144	143 - 153	94 - 104	820	5	1050.00
3363090	89	80	-	164	147 - 154	102 - 109	820	5	1080.00
3363100	110	100	KA / GA	176	175 - 185	110 - 120	820	5	1191.00
3363125	125	125	KA	192	190 - 200	118 - 128	820	5	1251.00
3363150	160	150	KA / GA	233	235 - 245	137 - 147	820	5	1600.00
3363200	210	200	GA	284	280 - 290	162 - 172	820	5	1835.00

KA = Kunststoff Abflussrohr, GA = Guss Abflussrohr

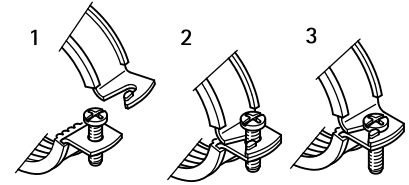


BISMAT[®] SL Stützschellen (ev)

(A 30 20)

für Fallrohre DN 70 - DN 200

M10

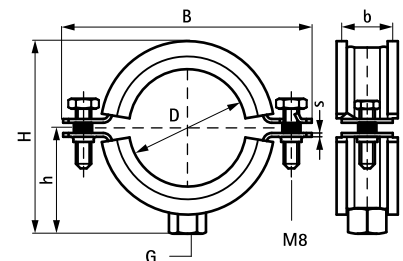


Vorteile und Eigenschaften

- Zweischaubenschelle
- mit Sicherheitsschnellverschluss
- der Innendurchmesser ist für schallgedämmte Kunststoff-Abflussrohre (z.B. Friaphon[®], Raupiano[®], As[®]) und Gusseisen-Abwasserleitungen ausgelegt
- geeignet für Kunststoffrohre
- Distanzscheiben zwischen den Flanschen garantieren eine 'lockere' Führung des Rohres
- Material: Stahl
- elektrolytisch verzinkt
- Schallschutzeinlage aus EPDM-Gummi, schwarz
- spezielles Schallschutz-Profil an der Schmalseite der Schelle
- Einlage alterungsbeständig
- Schallschutz für DIN 4109

Art.Nr.	D (mm)	DN	Typ	G	B (mm)	H (mm)	h (mm)	b x s (mm)	VPE 1	Gew / 1 Einh (g)
3408070	78	70	GA	M10	154	133	75	25 x 3,0	10	378.00
3408075	75	70	KA	M10	149	129	74	25 x 3,0	10	393.00
3408100	110	100	KA / GA	M10	184	164	91	25 x 3,0	10	439.00
3408125	125	125	KA	M10	199	179	99	25 x 3,0	10	493.00
3408137	135	125	GA	M10	211	190	104	25 x 3,0	10	540.00
3408150	160	150	KA / GA	M10	234	214	116	25 x 3,0	10	593.00

KA = Kunststoff Abflussrohr, GA = Guss Abflussrohr



BIS Schallschutz-Gummieinlage

(A 35 05)

Schallschutz Einlage

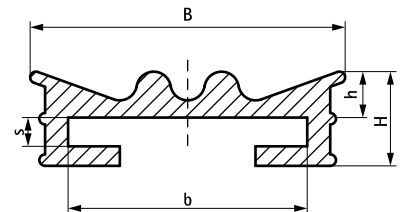


Vorteile und Eigenschaften

- Schallschutz-Gummieinlage als Meterware
- verwendbar als schalldämmende Einlage
- Material: EPDM-Gummi, schwarz
- chlorfrei und alterungsbeständig
- beständig gegen Ozon, UV, Witterung und Seewasser
- shore A Härte 45 ±5
- Temperaturbeständigkeit: -30 °C bis +110 °C
- Schallschutz für DIN 4109

Art.Nr.	L	B	H	h	b x s	VPE 1	Einh.	Gew / 1 Einh
		(mm)	(mm)	(mm)	(mm)			(g)
0840204	180 m	26	8,0	4,0	20,0 x 4,0	180	m.	114.00
0840254	140 m	31	8,5	4,0	25,0 x 4,0	140	m.	200.00
0840304	120 m	35,4	10,5	4,0	30,0 x 4,0	120	m.	163.00

Weitere Profile und Abmessungen auf Anfrage.



BIS Silikoneinlage

(A 35 15)

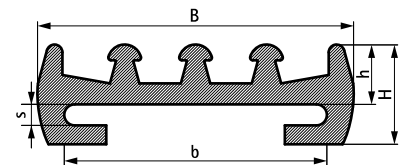
Hitzebeständige Schallschutz Einlage



Vorteile und Eigenschaften

- Schallschutz-Gummieinlage als Meterware
- verwendbar als schalldämmende, hitzebeständige Einlage
- Material: Silikongummi, rotbraun
- Schallschutz für DIN 4109
- chlorfrei und alterungsbeständig
- beständig gegen Ozon, UV, Witterung und Seewasser
- shore A Härte 45 ±5
- Temperaturbeständigkeit: -30 °C bis +210 °C

Art.Nr.	L	B (mm)	H (mm)	h (mm)	b x s (mm)	VPE 1	Einh.	Gew / 1 Einh (g)
0845205	50 m	25,0	7,5	4,0	20 x 1,5	50	m.	112.00
0845255	50 m	30,0	9,5	5,7	25 x 2,0	50	m.	180.00
0845304	50 m	35,4	8,7	4,0	30 x 3,0	50	m.	180.00
0845408	50 m	44,0	14,0	8,0	40 x 4,0	50	m.	240.00
0845506	50 m	57,0	14,0	7,0	52 x 4,5	50	m.	400.00



B Walraven Rohrschellen ohne Schallschutz



Walraven Rohrschellen

Bifix® G2 ohne Einlage (M8/10) (BUP1000) 44



Walraven Industrieschellen

Walraven Schwerlastschellen HD500 (M8/10, M10/12) (BUP1000) 45
 Walraven Schwerlastschellen HD500 (M10) (BUP1000) 46
 Walraven Schwerlastschellen HD500 (M16) (BUP1000) 47
 Walraven Schwerlastschellen HD500 (1/2") (BUP1000) 49
 Walraven Schwerlastschellen HD500 (1") (BUP1000) 50
 Walraven Rundstahlbügel (ev) 51
 Walraven Rundstahlbügel lang (ev) 52
 Walraven Schwerlastschelle HD500 - schwarz (M8/10) 53
 Walraven Schwerlastschelle HD500 - schwarz (M10/12) 54



Walraven Sprinklerschellen

BIS Sprinklerschlaufe TA41 55
 BIS Sprinklerschellen HD500 (BUP1000) 56
 Walraven Sprinklerschlaufe VdS|FM 57



Walraven Industrierohrbänder

BIS Industrierohrbänder (fv) 58
 Walraven Rohrschelle DIN 3567 Typ A (roh) 59
 Walraven Rohrschelle DIN 3567 Typ A (fv) 60



Walraven Doppelschellen

BIS Zwillingsschellen (sv) 61



Stiftrohrschellen

BIS Stiftrohrschellen (ev) 62
 BIS Rohrhaken 63



Leichte Schellen und Rohrbänder

BIS Rohrbänder (ev) 64
 BIS Rohrbänder (fv) 65
 BIS Rohrbänder (Kupfer) 66
 BIS Schnecken-Gewindeschellen 67



Schellen für Kunststoffrohr

BIS Schellen 434 68
 BIS Einlegesohlen 434 Schellen 69
 BIS Kunststoff-Einlegeband für 434-Schelle 70



Schellen für Regenrohre

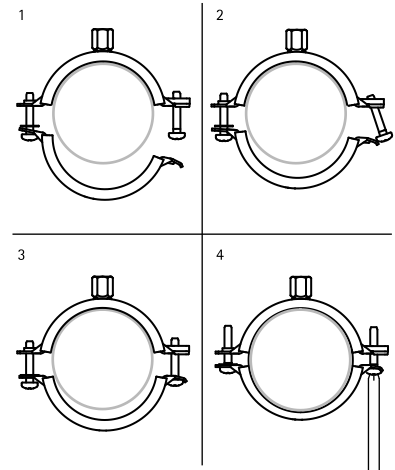
BIS Regenrohrschellen 400 rund (fv) 71
 BIS Anti-Kletter-Schellen (fv) 72
 BIS Regenrohrschellen 400 viereckig (fv) 73

Bifix® G2 ohne Einlage (M8/10) (BUP1000)

(B 05 04)

für gedämmte & und gedämmte Stahl-, Mehrschichtverbund- & Kunststoffrohre 10 - 225 mm

M8/10

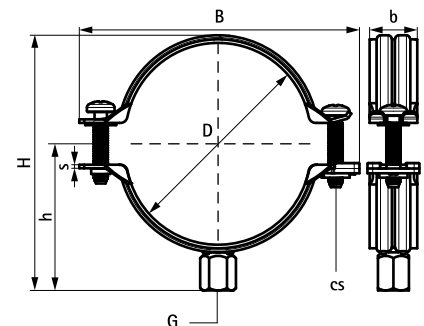


Vorteile und Eigenschaften

- Zweischaubenselle
- mit Sicherheitsschnellverschluss
- zur Befestigung von Rohren im Innen- und Außenbereich
- Material: Stahl
- Oberflächenbeschichtung:
 - Walraven BIS UltraProtect® 1000 Systemtechnologie
 - ein System für Installationen im Innen- und Außenbereich
 - besteht min. 1.000 Std. Salzsprühstest nach DIN ISO 9227

Art.Nr.	D (mm)	D (°)	DN	G	B (mm)	H (mm)	h (mm)	b x s (mm)	F _{az} (N)	RAL	VPE 1	Gew / 1 Einh (g)
3008014	10 - 14	¼	8	M8/10	52	35	26	20 x 1,25	1.200	RAL ¹	50	41.00
3008019	15 - 19	⅜	10	M8/10	59	42	29	20 x 1,25	1.200	RAL ¹	50	44.00
3008023	20 - 23	½	15	M8/10	63	46	31	20 x 1,25	1.200	RAL ¹	50	47.00
3008028	25 - 28	¾	20	M8/10	68	51	33	20 x 1,25	1.200	RAL ¹	50	50.00
3008035	31 - 35	1	25	M8/10	74	57	36	20 x 1,25	1.200	RAL ¹	50	55.00
3008039	36 - 39	-	-	M8/10	80	63	40	20 x 1,25	1.200	RAL ¹	50	58.00
3008045	40 - 45	1¼	32	M8/10	84	67	41	20 x 1,25	1.200	RAL ¹	50	60.00
3008052	48 - 52	1½	40	M8/10	91	74	45	20 x 1,25	1.200	RAL ¹	50	63.00
3008058	54 - 58	-	-	M8/10	97	80	48	20 x 1,25	1.200	RAL ¹	50	67.00
3008064	60 - 64	2	50	M8/10	104	87	51	20 x 1,25	1.200	RAL ¹	50	72.00
3008070	66 - 70	-	-	M8/10	110	92	54	20 x 1,50	1.200	RAL ¹	50	83.00
3008079	75 - 79	2½	65	M8/10	118	100	58	20 x 1,50	1.300	RAL ¹	50	91.00
3008083	80 - 83	-	-	M8/10	125	108	62	20 x 1,50	1.300	RAL ¹	50	95.00
3008091	88 - 91	3	80	M8/10	133	114	66	23 x 2,00	1.800	RAL ¹	50	141.00
3008105	100 - 105	-	-	M8/10	147	123	73	23 x 2,00	1.800	RAL ¹	50	155.00
3008115	108 - 115	4	100	M8/10	155	137	77	23 x 2,00	1.800	RAL ¹	25	164.00
3008130	125 - 130	-	-	M8/10	172	145	85	23 x 2,00	1.800	RAL ¹	25	182.00
3008140	133 - 140	5	125	M8/10	180	162	89	23 x 2,00	1.800	RAL ¹	25	191.00
3008160	152 - 160	-	-	M8/10	201	171	100	23 x 2,00	1.800	RAL ¹	25	211.00
3008169	165 - 169	6	150	M8/10	217	190	107	25 x 2,50	3.600	RAL ¹	25	333.00
3008180	176 - 180	-	-	M8/10	229	203	113	25 x 2,50	3.600	RAL ¹	15	351.00
3008200	192 - 200	-	-	M8/10	248	209	123	25 x 2,50	3.600	RAL ¹	15	377.00
3008210	205 - 210	-	-	M8/10	261	238	129	25 x 2,50	3.600	RAL ¹	15	391.00
3008225	219 - 225	8	200	M8/10	275	249	136	25 x 2,50	3.600	RAL ¹	15	411.00

RAL¹ = geprüft, gütegesichert und fremdüberwacht nach RAL-GZ 655/B.



Walraven Schwerlastschellen HD500 (BUP1000)

(B 10 04)

für Stahlrohre 15 - 227 mm

M8/10 - M10/12

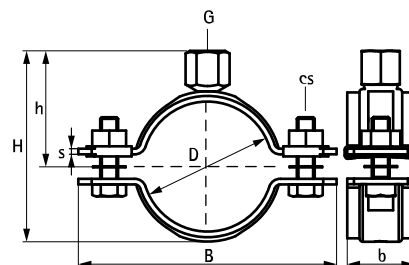


Vorteile und Eigenschaften

- zweiteilige Schelle mit zwei Verschlusschrauben
- Verschlusschrauben mit Antiverlustscheibe gesichert
- Material: Stahl
- Oberflächenbeschichtung:
 - Walraven BIS UltraProtect® 1000 Systemtechnologie
 - ein System für Installationen im Innen- und Außenbereich
 - besteht min. 1.000 Std. Salzsprühstest nach DIN ISO 9227

Art.Nr.	D (mm)	D (°)	DN	G	B (mm)	H (mm)	h (mm)	b x s (mm)	cs	F _{a,z} (N)	RAL	VPE 1
33038019	15 - 19	3/8	10	M8/10	75	46	32	30 x 2,5	M8	2.100	RAL ²	25
33038023	19 - 23	1/2	15	M8/10	78	50	34	30 x 2,5	M8	2.100	RAL ²	25
33038030	25 - 30	3/4	20	M8/10	85,1	49	29,5	30 x 2,5	M8	2.100	RAL ²	25
33038036	31 - 36	1	25	M8/10	90,5	55	32,5	30 x 2,5	M8	2.100	RAL ²	25
33038042	37 - 42	-	-	M8/10	98	69	44	30 x 2,5	M8	2.100	RAL ²	25
33038045	40 - 45	1 1/4	32	M8/10	101,7	64	37	30 x 2,5	M8	2.100	RAL ²	25
33038052	47 - 52	1 1/2	40	M8/10	109	79	49	30 x 2,5	M8	2.100	RAL ²	25
33038058	53 - 58	-	-	M8/10	115	85	52	30 x 2,5	M8	2.100	RAL ²	25
33038065	59 - 65	2	50	M8/10	120,8	84	47	30 x 2,5	M8	2.100	RAL ²	25
33038071	66 - 71	-	-	M8/10	129	98	58	30 x 2,5	M8	2.100	RAL ²	25
33048078	72 - 78	2 1/2	65	M10/12	136	115	70	30 x 3,0	M8	4.000	RAL ²	25
33048085	79 - 85	-	-	M10/12	144	122	75	30 x 3,0	M8	4.000	RAL ²	25
33048092	86 - 92	3	80	M10/12	152	129	78	30 x 3,0	M8	4.000	RAL ²	25
33048106	98 - 106	-	-	M10/12	165	143	85	30 x 3,0	M8	4.000	RAL ²	25
33048116	108 - 116	4	100	M10/12	175	153	90	30 x 3,0	M8	4.000	RAL ²	25
33048123	116 - 123	-	-	M10/12	182	160	94	30 x 3,0	M8	4.000	RAL ²	25
33048133	125 - 133	-	-	M10/12	193	170	99	30 x 3,0	M8	4.000	RAL ²	25
33048140	132 - 140	5	125	M10/12	200	177	102	30 x 3,0	M8	4.000	RAL ²	25
33048154	148 - 154	-	-	M10/12	215	191	109	30 x 3,0	M8	4.000	RAL ¹	15
33048169	159 - 169	6	150	M10/12	240	207	117	38 x 4,0	M10	8.200	RAL ¹	15
33048183	173 - 183	-	-	M10/12	254	221	124	38 x 4,0	M10	8.200	RAL ¹	15
33048202	192 - 202	-	-	M10/12	274	240	133	38 x 4,0	M10	8.200	RAL ¹	15
33048219	208 - 219	-	-	M10/12	290	256	141	38 x 4,0	M10	8.200	RAL ¹	15
33048227	217 - 227	8	200	M10/12	299	265	146	38 x 4,0	M10	8.200	RAL ¹	2

RAL¹ = geprüft, gütegesichert und fremdüberwacht nach RAL-GZ 655/B.
 RAL² = geprüft, gütegesichert und fremdüberwacht nach RAL-GZ 655/B und RAL-GZ 656.
 Detailinformationen zu unseren RAL-gütegesicherten Produkten können Sie der jeweiligen Produktbeschreibung (PDF) auf unserem Onlinekatalog entnehmen.



Kombination mit

- 203 Walraven Montageschienensystem RapidStrut® (mittelschwer)
- 385 Walraven Montagezubehör

Alternative Produkte

- 26 BIS Schwerlastschellen HD1501 (M8/10, M10/12)

Walraven Schwerlastschellen HD500 (BUP1000)

(B 10 08)

für Stahlrohre 25 - 65 mm

M10



Vorteile und Eigenschaften

- zweiteilige Schelle mit zwei Verschlusschrauben
- Verschlussmuttern fest in einer Kunststoffhalterung
- schwere Ausführung
- Verschlusschrauben mit Antiverlustscheibe gesichert
- mit CO₂-geschweißter Anschlussmutter
- Material: Stahl
- Oberflächenbeschichtung:
 - Walraven BIS UltraProtect® 1000 Systemtechnologie
 - ein System für Installationen im Innen- und Außenbereich
 - besteht min. 1.000 Std. Salzsprühstest nach DIN ISO 9227
- FM & VdS zertifiziert für Sprinklerinstallationen

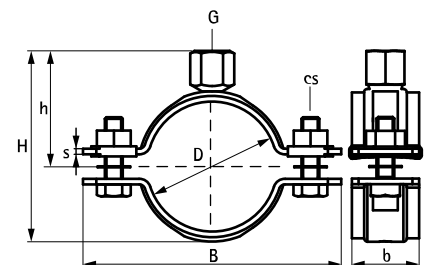


Cert.Nr.
PR463989



Cert.Nr.
G 4060019

Art.Nr.	D	D	DN	G	B	H	h	b x s	cs	F _{a,z}	FM	VdS	VPE 1	Gew / 1 Einh
	(mm)	(")			(mm)	(mm)	(mm)	(mm)		(N)				(g)
33018030	25 - 30	3/4	20	M10	85,1	49	29,5	30 x 2,5	M8	2.100	FM	VdS	25	168.00
33018036	31 - 36	1	25	M10	90,5	55	32,5	30 x 2,5	M8	2.100	FM	VdS	25	176.00
33018045	40 - 45	1 1/4	32	M10	101,7	64	37,0	30 x 2,5	M8	2.100	FM	VdS	25	192.00
33018052	47 - 52	1 1/2	40	M10	108,8	71	40,5	30 x 2,5	M8	2.100	FM	VdS	25	202.00
33018065	59 - 65	2	50	M10	120,8	84	47,0	30 x 2,5	M8	2.100	FM	VdS	25	225.00



Walraven Schwerlastschellen HD500 (M16)

(B 10 06)

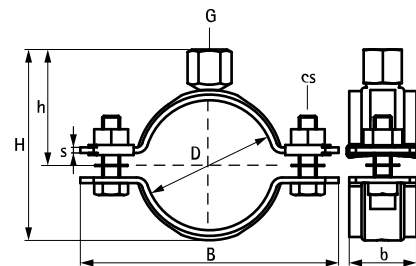
für Stahlrohre 159 - 509 mm

M16



Vorteile und Eigenschaften

- zweiteilige Schelle mit zwei Verschlusschrauben
- schwere Ausführung
- Verschlusschrauben mit Antiverlustscheibe gesichert
- mit CO₂-geschweißter Anschlussmutter
- Material: Stahl
- Oberflächenbeschichtung:
 - Walraven BIS UltraProtect® 1000 Systemtechnologie
- Oberflächenbeschichtung:
 - ein System für Installationen im Innen- und Außenbereich
 - besteht min. 1.000 Std. Salzsprühstest nach DIN ISO 9227



Art.Nr.	D (mm)	DN (")	DN	G	B (mm)	H (mm)	h (mm)	b x s (mm)	cs	F _{a,z} (N)	RAL	VPE 1	Gew / 1 Einh (g)
33068169	159 - 169	6	150	M16	241	193	103	38 x 4,0	M10	8.200	RAL ¹	15	830.00
33068183	173 - 183	-	-	M16	255	207	110	38 x 4,0	M10	8.200	RAL ¹	15	882.00
33068202	192 - 202	-	-	M16	274	226	130	38 x 4,0	M10	8.200	RAL ¹	15	967.00
33068227	217 - 227	8	200	M16	299	263	144	38 x 4,0	M10	8.200	RAL ¹	2	1035.00
33068241	229 - 241	-	-	M16	322	277	151	38 x 4,0	M12	8.200	RAL ¹	2	1136.00
33068254	244 - 254	-	-	M16	335	290	158	38 x 4,0	M12	8.200	RAL ¹	2	1195.00
33068264	254 - 264	-	-	M16	345	300	163	38 x 4,0	M12	8.200	RAL ¹	2	1235.00
33068279	267 - 279	10	250	M16	360	315	170	38 x 4,0	M12	8.200	RAL ¹	2	1270.00
33068289	279 - 289	-	-	M16	367	324	175	48 x 5,0	M12	12.000	RAL ¹	2	1986.00
33068302	292 - 302	-	-	M16	380	337	181	48 x 5,0	M12	12.000	RAL ¹	2	2053.00
33068325	315 - 325	12	300	M16	403	358	193	48 x 5,0	M12	12.000	RAL ¹	2	2204.00
33068360	350 - 360	14	350	M16	439	395	210	48 x 5,0	M12	12.000	RAL ¹	2	2402.00
33068374	364 - 374	-	-	M16	453	409	217	48 x 5,0	M12	12.000	RAL ¹	2	2429.00
33068389	379 - 389	-	-	M16	468	424	225	48 x 5,0	M12	12.000	RAL ¹	2	2563.00
33068408	398 - 408	16	400	M16	487	443	234	48 x 5,0	M12	12.000	RAL ¹	2	2693.00
33068418	408 - 418	-	-	M16	498	441	227	48 x 5,0	M12	12.000	RAL ¹	2	2734.00
33068436	424 - 436	-	-	M16	515	471	248	48 x 5,0	M12	12.000	RAL ¹	2	2829.00
33068458	448 - 458	18	450	M16	537	493	259	48 x 5,0	M12	12.000	RAL ¹	2	2970.00
33068509	499 - 509	20	500	M16	588	544	285	48 x 5,0	M12	12.000	RAL ¹	2	3271.00

RAL¹ = geprüft, gütegesichert und fremdüberwacht nach RAL-GZ 655/B.

Detailinformationen zu unseren RAL-gütegesicherten Produkten können Sie der jeweiligen Produktbeschreibung (PDF) auf unserem Onlinekatalog entnehmen.

Kombination mit

- 203 Walraven Montageschienensystem
- RapidStrut® (mittelschwer)
- 385 Walraven Montagezubehör
- 459 Walraven Dübel- und Ankertechnik

Kombination mit



- 40 BIS Silikoneinlage

Alternative Produkte

- 27 BIS Schwerlastschellen HD1501 (M16) (BUP1000)

Technische Information BIS Schwerlastschellen HD500

Max. zulässige Last (Fa,z) sowie weitere technische Werte gemäß RAL-GZ 655/B und RAL-GZ 656

				 Zert.Nr. 2011-13a	 Zert.Nr. 2011-05								
Art.Nr.	Ø (mm)	Anschlussmutter	Katalognummer	RAL-GZ 655/B	RAL-GZ 656								
				F0	F30		F60		F90		F120		
				Fa,z (N)	Fa,z (N)	Verformung (mm)	Fa,z (N)	Verformung (mm)	Fa,z (N)	Verformung (mm)	Fa,z (N)	Verformung (mm)	
3303 8 OXX	15 - 71	M8/10	B 10 04	2.100	940	30	380	61	-	-	-	-	
3304 8 XXX	72 - 154	M10/12	B 10 04	4.000	1.980	41	910	83	-	-	-	-	
3304 8 XXX	159 - 227	M10/12	B 10 04	8.200	1.850	70	1.310	78	-	-	-	-	
3306 8 XXX	159 - 279	M16	B 10 06	8.200	1.850*	70*	1.310*	78*	-	-	-	-	
3306 8 XXX	279 - 509	M16	B 10 06	12.000	-	-	-	-	-	-	-	-	
3307 8 XXX	15 - 71	G1/2"	B 10 09	2.100	940	30	380	61	-	-	-	-	
3307 8 XXX	72 - 154	G1/2"	B 10 09	4.000	1.980	41	910	83	-	-	-	-	
3307 8 XXX	159 - 279	G1/2"	B 10 09	8.000	1.850*	70*	1.310*	78*	-	-	-	-	
3307 8 XXX	279 - 509	G1/2"	B 10 09	12.000	-	-	-	-	-	-	-	-	

* bis zum Spannungsbereich 227mm.

Die max. zulässige Last (Fa, z) gemäß RAL-GZ 655/B wurde unter Anwendung statistischer Methoden aus den Bruchlasten, inklusive der Berücksichtigung einer max. zulässigen Verformung von 1,5mm bzw. 2% des max. spannabaren Rohrdurchmessers, ermittelt.

RAL gütegesicherte Produkte tragen das RAL-Gütezeichen und unterliegen einer unabhängigen Fremdüberwachung.

Walraven Schwerlastschellen HD500 (1/2")

(B 10 09)

für Stahlrohre 15 - 564 mm

G1/2"

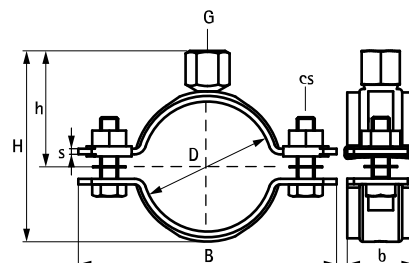


Vorteile und Eigenschaften

- zweiteilige Schelle mit zwei Verschlusschrauben
- bis 5": Verschlussmuttern fest in einer Kunststoffhalterung
- schwere Ausführung
- Verschlusschrauben mit Antiverlustscheibe gesichert
- mit CO₂-geschweißter Anschlussmutter
- Material: Stahl
- Oberflächenbeschichtung:
 - Walraven BIS UltraProtect® 1000 Systemtechnologie
 - ein System für Installationen im Innen- und Außenbereich
 - besteht min. 1.000 Std. Salzsprühtest nach DIN ISO 9227



Art.Nr.	D (mm)	D (°)	DN	G	B (mm)	H (mm)	h (mm)	b x s (mm)	cs	F _{a,z} (N)	VPE 1	Gew / 1 Einh (g)
33078019	15 - 19	3/8	10	G1/2"	75	43	29	30 x 2,5	M8	2.100	25	155.00
33078023	19 - 23	1/2	15	G1/2"	78	47	31	30 x 2,5	M8	2.100	25	168.00
33078030	25 - 30	3/4	20	G1/2"	84	54	35	30 x 2,5	M8	2.100	25	178.00
33078036	31 - 36	1	25	G1/2"	91	60	38	30 x 2,5	M8	2.100	25	188.00
33078042	37 - 42	-	-	G1/2"	98	66	40	30 x 2,5	M8	2.100	25	196.00
33078045	40 - 45	1 1/4	32	G1/2"	101	69	42	30 x 2,5	M8	2.100	25	204.00
33078052	47 - 52	1 1/2	40	G1/2"	109	76	46	30 x 2,5	M8	2.100	25	212.00
33078058	53 - 58	-	-	G1/2"	115	82	48	30 x 2,5	M8	2.100	25	226.00
33078065	59 - 65	2	50	G1/2"	122	89	52	30 x 2,5	M8	2.100	25	238.00
33078071	66 - 71	-	-	G1/2"	129	95	55	30 x 2,5	M8	2.100	25	272.00
33078078	72 - 78	2 1/2	65	G1/2"	136	103	59	30 x 3,0	M8	4.000	25	292.00
33078085	79 - 85	-	-	G1/2"	144	110	63	30 x 3,0	M8	4.000	25	310.00
33078092	86 - 92	3	80	G1/2"	152	117	66	30 x 3,0	M8	4.000	25	334.00
33078106	98 - 106	-	-	G1/2"	165	131	73	30 x 3,0	M8	4.000	25	358.00
33078116	108 - 116	4	100	G1/2"	175	141	78	30 x 3,0	M8	4.000	25	382.00
33078133	125 - 133	-	-	G1/2"	193	158	87	30 x 3,0	M8	4.000	25	400.00
33078140	132 - 140	5	125	G1/2"	200	165	90	30 x 3,0	M8	4.000	25	410.00
33078154	148 - 154	-	-	G1/2"	215	179	97	30 x 3,0	M8	4.000	15	460.00
33078169	159 - 169	6	150	G1/2"	240	195	105	38 x 4,0	M10	8.200	15	836.00
33078183	173 - 183	-	-	G1/2"	254	209	112	38 x 4,0	M10	8.200	15	888.00
33078202	192 - 202	-	-	G1/2"	274	228	122	38 x 4,0	M10	8.200	15	954.00
33078219	208 - 219	-	-	G1/2"	290	244	130	38 x 4,0	M10	8.200	15	1028.00
33078227	217 - 227	8	200	G1/2"	299	253	134	38 x 4,0	M10	8.200	2	1050.00
33078254	244 - 254	-	-	G1/2"	335	280	148	38 x 4,0	M12	8.200	2	1225.00
33078279	267 - 279	10	250	G1/2"	360	305	160	38 x 4,0	M12	8.200	2	1288.00
33078289	279 - 289	-	-	G1/2"	367	314	165	48 x 5,0	M12	12.000	2	2011.00
33078325	315 - 325	12	300	G1/2"	403	348	183	48 x 5,0	M12	12.000	2	2206.00
33078360	350 - 360	-	-	G1/2"	439	385	200	48 x 5,0	M12	12.000	2	2369.00
33078408	398 - 408	16	400	G1/2"	487	433	224	48 x 5,0	M12	12.000	2	2754.00
33078436	424 - 436	-	-	G1/2"	515	461	238	48 x 5,0	M12	12.000	2	2907.00
33078458	448 - 458	18	450	G1/2"	537	483	249	48 x 5,0	M12	12.000	2	3049.00
33078509	499 - 509	20	500	G1/2"	588	534	275	48 x 5,0	M12	12.000	2	3355.00
33078564	554 - 564	-	-	G1/2"	643	589	302	48 x 5,0	M12	12.000	2	3677.00



RAL¹ = geprüft, gütegesichert und fremdüberwacht nach RAL-GZ 655/B.
 Detailinformationen zu unseren RAL-gütesicherten Produkten können Sie der jeweiligen Produktbeschreibung (PDF) auf unserem Onlinekatalog entnehmen.

Kombination mit

- 203 Walraven Montageschienensystem
- RapidStrut® (mittelschwer)
- 385 Walraven Montagezubehör
- 459 Walraven Dübel- und Ankertechnik

Kombination mit

- 40 BIS Silikoneinlage
- 444 Walraven Gewinderohre (ev)

Alternative Produkte

- 28 BIS Schwerlastschellen HD1501 (G1/2") (BUP1000)

Walraven Schwerlastschellen HD500 (1") (BUP1000)

(B 10 19)

für Stahlrohre 159 - 564 mm

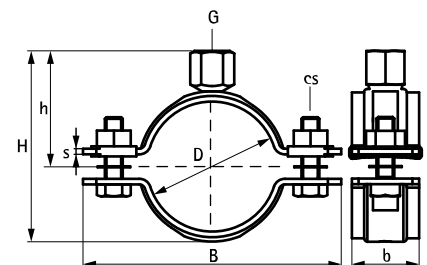
G1"



Vorteile und Eigenschaften

- zweiteilige Schelle mit zwei Verschlusschrauben
- schwere Ausführung
- Verschlusschrauben mit Antiverlustscheibe gesichert
- mit CO₂-geschweißter Anschlussmutter
- Material: Stahl
- Oberflächenbeschichtung:
 - Walraven BIS UltraProtect® 1000 Systemtechnologie
 - ein System für Installationen im Innen- und Außenbereich
 - besteht min. 1.000 Std. Salzsprühstest nach DIN ISO 9227

Art.Nr.	D (mm)	D (")	DN	G	B (mm)	H (mm)	b x s (mm)	cs	F _{a,z} (N)	VPE 1	Gew / 1 Einh (g)
33088169	159 - 169	6	-	G1"	241	200	38 x 4,0	M10	8.200	15	886.00
33088183	173 - 183	-	-	G1"	255	214	38 x 4,0	M10	8.200	15	938.00
33088202	192 - 202	-	-	G1"	274	233	38 x 4,0	M10	8.200	15	1010.00
33088227	217 - 227	8	200	G1"	299	258	38 x 4,0	M10	8.200	2	1105.00
33088254	244 - 254	-	-	G1"	335	258	38 x 4,0	M12	8.200	2	1282.00
33088289	279 - 289	-	-	G1"	368	319	48 x 5,0	M12	12.000	2	2070.00
33088325	315 - 325	12	300	G1"	404	355	48 x 5,0	M12	12.000	2	2333.00
33088360	350 - 360	14	350	G1"	440	390	48 x 5,0	M12	12.000	2	2491.00
33088408	398 - 408	16	400	G1"	488	438	48 x 5,0	M12	12.000	2	2775.00
33088458	448 - 458	18	450	G1"	538	488	48 x 5,0	M12	12.000	2	3072.00
33088509	499 - 509	20	500	G1"	589	539	48 x 5,0	M12	12.000	2	3371.00
33088564	554 - 564	-	-	G1"	644	594	48 x 5,0	M12	12.000	2	3696.00



Kombination mit

- 203 Walraven Montageschienensystem
- RapidStrut® (mittelschwer)
- 385 Walraven Montagezubehör
- 459 Walraven Dübel- und Ankertechnik

Kombination mit

- 40 BIS Silikoneinlage
- 444 Walraven Gewinderohre (ev)

Walraven Rundstahlbügel (ev)

für Stahlrohre 17,2 - 273,0 mm

(B 10 25)

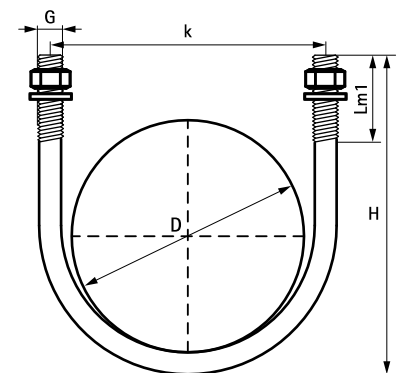


Vorteile und Eigenschaften

- gebogener Rundstahl mit Gewinde zur Befestigung von Stahlrohren
- Material: Stahl
- elektrolytisch verzinkt
- inklusive Muttern und U-Scheiben

Art.Nr.	D (mm)	D (")	DN	G	H (mm)	Lm1 (mm)	k (mm)	VPE 1	Gew / 1 Einh (g)
2084306017	17,2	3/8	10	M6	42	19	24	100	20.35
2084306021	21,5	1/2	15	M6	48	25	28	100	23.40
2084308027	26,9	3/4	20	M8	63	30	35	100	53.40
2084308034	33,7	1	25	M8	71	30	42	100	59.80
2084308042	42,4	1 1/4	32	M8	79	30	51	100	64.00
2084308049	48,3	1 1/2	40	M8	80	30	57	100	67.80
2084308060	60,3	2	50	M8	92	30	69	25	80.10
2084308076	76,1	2 1/2	65	M8	108	30	85	25	97.50
2084310090	88,9	3	80	M10	131	40	99	25	174.40
2084310114	114,3	4	100	M10	167	50	127	25	216.90
2084312140	139,7	5	125	M12	191	50	152	25	590.00
2084314168	168,3	6	150	M14	219	50	180	10	700.00
2084316219	219,1	8	200	M16	282	60	236	10	900.00
2084316273	273,0	10	250	M16	336	60	290	10	1080.00

Auch lieferbar in Edelstahl.



Walraven Rundstahlbügel lang (ev)

(B 10 30)

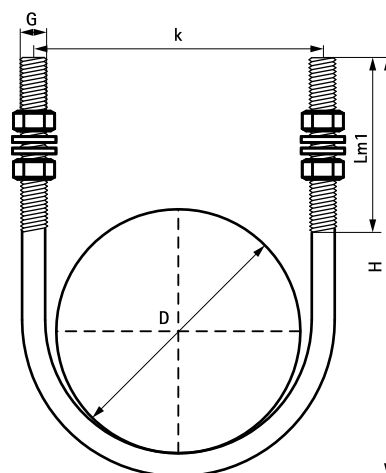
für Stahlrohre 21,5 - 168,3 mm



Vorteile und Eigenschaften

- gebogener Rundstahl mit Gewinde zur Befestigung von Stahlrohren
- Material: Stahl
- elektrolytisch verzinkt
- inklusive Muttern und U-Scheiben

Art.Nr.	D (mm)	D (")	DN	G	H (mm)	Lm1 (mm)	k (mm)	VPE 1	Gew / 1 Einh (g)
2085306021	21,5	1/2	15	M6	90	70	30	100	55.00
2085308027	26,9	3/4	20	M8	100	70	35	100	78.00
2085308034	33,7	1	25	M8	107	70	42	100	91.00
2085308042	42,4	1 1/4	32	M8	134	90	55	100	100.00
2085308049	48,3	1 1/2	40	M8	143	90	57	100	115.00
2085308060	60,3	2	50	M8	154	90	69	25	125.00
2085308076	76,1	2 1/2	65	M8	171	90	89	25	143.00
2085310090	88,9	3	80	M10	187	90	100	25	246.00
2085310114	114,3	4	100	M10	210	90	125	25	324.00
2085312140	139,7	5	125	M12	235	90	152	25	573.00
2085314168	168,3	6	150	M14	268	90	180	10	730.00



Alternative Produkte

51 Walraven Rundstahlbügel (ev)

Walraven Schwerlastschelle HD500 schwarz (M8/10)

(B 10 40)

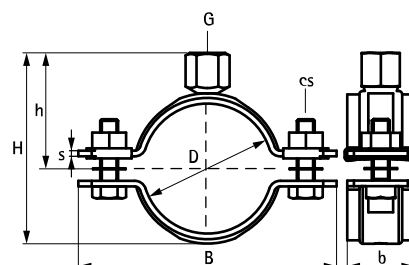
für Stahl- und Edelstahlrohre, einschließlich Löschwasserleitungen 12 - 65 mm



Vorteile und Eigenschaften

- zweiteilige Schelle mit zwei Verschlusschrauben
- bis 5": Verschlussmuttern fest in einer Kunststoffhalterung
- geeignet für Edelstahlrohre; Epoxidpulverbeschichtung verhindert Kontaktkorrosion zwischen Schelle und Rohr
- geeignet für die Befestigung von Löschwasserleitungen
- mit M8/10 Kombigewindeanschluss für mehr Flexibilität
- schwere Ausführung
- mit 360° CO₂-geschweißter Anschlussmutter
- Verschlusschrauben mit Antiverlustscheibe gesichert
- Material: Stahl
- Oberflächenbeschichtung:
 - schwarze (RAL 9005)
 - Epoxidpulverbeschichtung (60 µm)
- Walraven BIS UltraProtect® 1000 Systemtechnologie
- ein System für Installationen im Innen- und Außenbereich
- besteht min. 1.000 Std. Salzsprühtest nach DIN ISO 9227

Art.Nr.	D	D	DN	G	B	H	h	b x s	cs	F _{a,z}	VPE 1	Gew / 1 Einh (g)
	(mm)	(°)			(mm)	(mm)	(mm)	(mm)		(N)		
3303B016	12 - 16	-	-	M8/10	71,7	43	30,5	30 x 2,5	M8	2.100	25	125.00
3303B023	19 - 23	1/2	15	M8/10	78,5	50	34,0	30 x 2,5	M8	2.100	25	154.00
3303B026	22 - 26	-	-	M8/10	81,5	53	35,5	30 x 2,5	M8	2.100	25	160.00
3303B030	25 - 30	3/4	20	M8/10	85	57	37,5	30 x 2,5	M8	2.100	25	168.00
3303B036	31 - 36	1	25	M8/10	90,5	63	40,5	30 x 2,5	M8	2.100	25	176.00
3303B042	37 - 42	-	-	M8/10	97,6	69	43,5	30 x 2,5	M8	2.100	25	178.00
3303B052	47 - 52	1 1/2	40	M8/10	108,8	79	48,5	30 x 2,5	M8	2.100	25	202.00
3303B058	53 - 58	-	-	M8/10	114	85	51,5	30 x 2,5	M8	2.100	25	219.00
3303B065	59 - 65	2	50	M8/10	120,8	92	55,0	30 x 2,5	M8	2.100	25	225.00



Walraven Schwerlastschelle HD500 schwarz (M10/12)

(B 10 41)

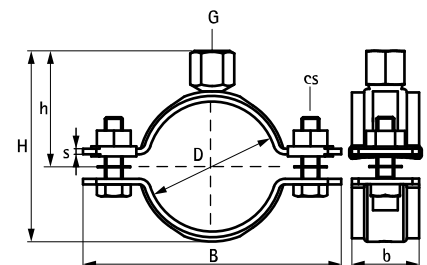
für Stahl- und Edelstahlrohre, einschließlich Löschwasserleitungen 72 - 116 mm



Vorteile und Eigenschaften

- geeignet für Edelstahlrohre; Epoxidpulverbeschichtung verhindert Kontaktkorrosion zwischen Schelle und Rohr
- geeignet für die Befestigung von Löschwasserleitungen
- mit M10/12 Kombigewindeanschluss für mehr Flexibilität
- schwere Ausführung
- mit 360° CO2-geschweißter Anschlussmutter
- Verschlusschrauben mit Antiverlustscheibe gesichert
- Material: Stahl
- Oberflächenbeschichtung:
 - schwarze (RAL 9005) Epoxidpulverbeschichtung (60 µm)
 - Walraven BIS UltraProtect® 1000 Systemtechnologie
- ein System für Installationen im Innen- und Außenbereich
- besteht min. 1.000 Std. Salzsprühstest nach DIN ISO 9227

Art.Nr.	D (mm)	D (")	DN	G	B (mm)	H (mm)	h (mm)	b x s (mm)	cs	F _{a,z} (N)	VPE 1	Gew / 1 Einh (g)
3304B078	72 - 78	2½	65	M10/12	137	115	71,0	30 x 3,0	M8	4.000	25	292.00
3304B092	86 - 92	3	80	M10/12	151	129	78,0	30 x 3,0	M8	4.000	25	339.00
3304B116	108 - 116	4	100	M10/12	175	153	90,0	30 x 3,0	M8	4.000	25	370.00



BIS Sprinklerschlaufe TA41

(B 12 15)

für Sprinklerrohr 23 - 221 mm

M10 - M12



Vorteile und Eigenschaften

- einteilige Schelle
- für Befestigung von Sprinklerrohren
- mit Griffmutter für die Aufnahme von Gewindestiften und Gewindestangen
- Material: Stahl
- Schelle: sendzimirverzinkt; Mutter elektrolytisch verzinkt
- mit FM-Zulassung - Zertifikatnummer 3024336
- mit UL-Zulassung - Zertifikatnummer VFXT.EX9140

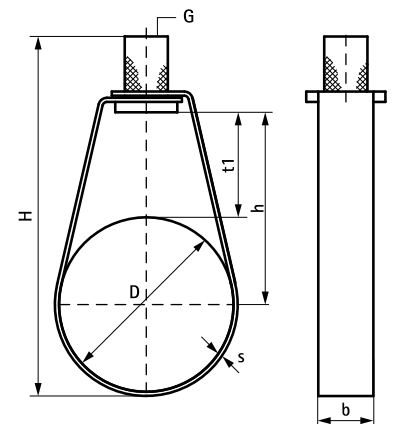


Cert.Nr.
3024336



Cert.Nr.
VFXT. EX9140

Art.Nr.	D (mm)	D (°)	DN	G	H (mm)	h (mm)	b x s (mm)	t1 (mm)	F _{a,z} (N)	FM	UL	VPE 1	Gew / 1 Einh (g)
4535021	23	1/2	15	M10	86	51	16 x 1,0	40	1.500	FM	UL	100	29.00
4535027	28	3/4	20	M10	86	48	16 x 1,0	34	1.500	FM	UL	100	31.00
4535034	35	1	25	M10	89	48	16 x 1,0	30	1.500	FM	UL	100	32.00
4535042	44	1 1/4	32	M10	98	52	16 x 1,0	30	1.500	FM	UL	100	37.70
4535048	50	1 1/2	40	M10	105	56	16 x 1,0	31	1.500	FM	UL	100	45.30
4535060	62	2	50	M10	117	61	16 x 1,0	30	1.500	FM	UL	100	50.00
4535076	77	2 1/2	65	M10	130	68	22 x 2,0	29	4.500	FM	UL	50	123.00
4535089	90	3	80	M10	143	74	22 x 2,0	28	4.500	FM	UL	50	131.00
4535114	115	4	100	M10	175	93	22 x 2,0	35	4.500	FM	UL	25	159.00
4535140	142	5	125	M12	213	111	25 x 3,0	40	5.200	FM	UL	20	362.00
4535168	170	6	150	M12	250	132	25 x 3,0	48	5.200	FM	UL	15	417.00
4535219	221	8	200	M12	312	167	25 x 3,0	56	5.200	FM	UL	10	516.00



Kombination mit

- 399 BIS Trägerklammern Modell C
- 405 BIS Trapezaufhänger VdS

BIS Sprinklerschellen HD500 (BUP1000)

(B 12 05)

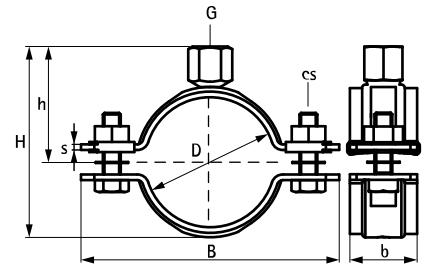
für Sprinklerrohr 25 - 219 mm

M8 - M10 - M12 - M16



Vorteile und Eigenschaften

- zweiteilige Schelle mit zwei Verschlusschrauben
- bis 5": Verschlussmuttern fest in einer Kunststoffhalterung
- schwere Ausführung
- Verschlusschrauben mit Antiverlustscheibe gesichert
- mit CO₂-geschweißter Anschlussmutter
- Material: Stahl
- Oberflächenbeschichtung:
 - Walraven BIS UltraProtect® 1000 Systemtechnologie
 - ein System für Installationen im Innen- und Außenbereich
 - besteht min. 1.000 Std. Salzsprühstest nach DIN ISO 9227
- mit VdS-Zulassung - Zertifikatnummer G 4060019



Art.Nr.	D (mm)	D (°)	DN	G	B (mm)	H (mm)	h (mm)	b x s (mm)	cs	F _{a,z} (N)	VdS	VPE 1	Gew / 1 Einh (g)
4503027	25 - 30	3/4	20	M8/10	85,0	57,0	37,5	30 x 2,5	M8	2.700	VdS	25	148.00
4503033	31 - 36	1	25	M8/10	90,5	63,0	40,5	30 x 2,5	M8	2.700	VdS	25	158.00
4503042	40 - 45	1 1/4	32	M8/10	101,7	71,0	45,0	30 x 2,5	M8	2.700	VdS	25	178.00
4503048	47 - 52	1 1/2	40	M8/10	108,8	78,0	48,5	30 x 2,5	M8	2.700	VdS	25	185.00
4503060	59 - 65	2	50	M8/10	120,8	89,5	55,0	30 x 2,5	M8	2.700	VdS	25	209.00
4503076	72 - 78	2 1/2	65	M10/12	137,0	112,0	71,0	30 x 3,0	M8	5.000	VdS	25	276.00
4503089	86 - 92	3	80	M10/12	151,1	126,0	78,0	30 x 3,0	M8	5.000	VdS	25	309.00
4503114	108 - 116	4	100	M10/12	174,8	151,0	90,0	30 x 3,0	M8	5.000	VdS	25	349.00
4503139	132 - 140	5	125	M12	199,0	164,0	93,0	30 x 3,0	M8	5.000	VdS	25	408.00
4503168	159 - 169	6	150	M12	240,5	192,0	105,0	38 x 4,0	M10	5.800	VdS	15	802.00
4503219	208 - 219	8	200	M16	290,8	249,0	134,0	38 x 4,0	M10	5.800	VdS	15	1021.00

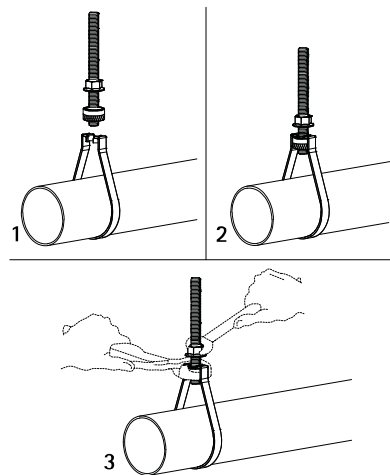
Kombination mit

- 399 BIS Trägerklammern Modell C
- 405 BIS Trapezaufhänger VdS

Walraven Sprinklerschlaufe S-LF VdS|FM

(B 12 17)

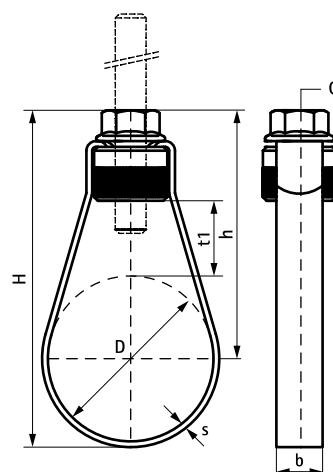
zur Befestigung von Sprinklerinstallationen an Decken 26,9 - 219,1 mm



Vorteile und Eigenschaften

- leichte Montage mit Flansch und Hutmutter
 - Anbindung mit Gewindestift oder -stange
 - einteilige Schlaufe mit Griff- und Kontermutter
 - höhenverstellbar, auch unter Belastung
 - Material: Stahl
 - mit VdS-Zulassung - Zertifikatnummer G 424001
 - mit FM-Zulassung ab M10 - Zertifikatsnummer PR470217
- Schelle: sendzimirverzinkt; Mutter elektrolytisch verzinkt

Art.Nr.	D	D	DN	G	H	h	b x s	t1	F _{a,z}	FM	VdS	VPE 1	Gew / 1 Einh (g)
	(mm)	(°)			(mm)	(mm)	(mm)	(mm)	(N)				
45555028	26,9	¾	20	M8	71	56	12 x 1,50	18	2.000	-	VdS	100	59.00
45555035	33,7	1	25	M8	79	61	12 x 1,50	19	2.000	-	VdS	100	62.70
45555044	42,4	1¼	32	M8	89	66	12 x 1,50	20	2.000	-	VdS	100	65.00
45555050	48,3	1½	40	M8	97	71	12 x 1,50	22	2.000	-	VdS	50	67.70
45555062	60,3	2	50	M8	112	80	12 x 1,50	25	2.000	-	VdS	50	73.20
45565028	26,9	¾	20	M10	73	58	12 x 1,50	15	2.000	FM	VdS	100	61.00
45565035	33,7	1	25	M10	81	63	12 x 1,50	16	2.000	FM	VdS	100	76.70
45565044	42,4	1¼	32	M10	91	68	12 x 1,50	17	2.000	FM	VdS	100	79.00
45565050	48,3	1½	40	M10	108	82	12 x 1,50	19	2.000	FM	VdS	50	81.70
45565062	60,3	2	50	M10	114	82	12 x 1,50	22	2.000	FM	VdS	50	87.20
45565077	76,1	2½	65	M10	140	99	15 x 2,50	30	3.500	FM	VdS	50	147.00
45565090	88,9	3	80	M10	161	114	15 x 2,50	39	3.500	FM	VdS	25	162.00
45565108	108,0	-	-	M10	201	144	15 x 2,50	59	3.500	-	VdS	25	181.60
45565115	114,3	4	100	M10	204	144	15 x 2,50	56	3.500	FM	VdS	25	191.30
45565133	133,0	-	-	M12	223	154	15 x 2,50	51	5.000	-	VdS	20	210.00
45565142	139,7	5	125	M12	233	161	15 x 2,50	55	5.000	FM	VdS	20	246.70
45565159	159,0	-	-	M12	271	189	15 x 2,50	73	5.000	-	VdS	20	256.80
45565170	168,3	6	150	M12	276	189	15 x 2,50	68	5.000	FM	VdS	20	277.70
45565221	219,1	8	200	M16	353	241	25 x 2,50	83	8.500	FM	VdS	10	608.50



Kombination mit

- 56 BIS Sprinklerschellen HD500 (BUP1000)
- 399 BIS Trägerklammern Modell C

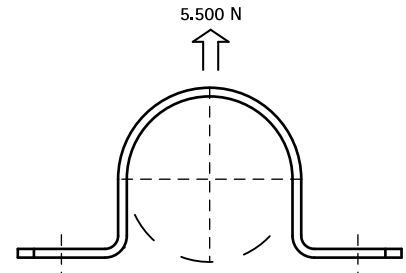
Alternative Produkte

- 55 BIS Sprinklerschlaufe TA41

BIS Industrierohrbänder (fv)

(B 15 05)

für Stahlrohre 26,9 - 168,3 mm

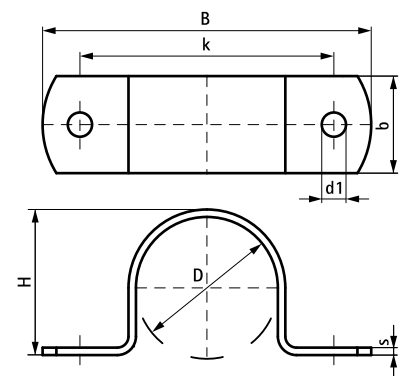


Vorteile und Eigenschaften

- einteiliges Rohrband
- feuerverzinkt
- Material: Stahl

Art.Nr.	D (mm)	D (")	DN	B (mm)	H (mm)	b x s (mm)	d1 (mm)	k (mm)	F _{a,z} (N)	VPE 1	Gew / 1 Einh (g)
4608027	26,9	¾	20	88	30	25 x 2,5	Ø 9	58	5.500	50	58.50
4608033	33,7	1	25	94	36	25 x 2,5	Ø 9	64	5.500	50	64.50
4608042	42,4	1¼	32	103	45	25 x 2,5	Ø 9	73	5.500	50	74.00
4608048	48,3	1½	40	109	51	25 x 2,5	Ø 9	79	5.500	50	85.00
4608060	60,3	2	50	120	63	25 x 2,5	Ø 9	90	5.500	50	102.00
4608077	76,1	2½	65	137	80	25 x 2,5	Ø 9	107	5.500	50	118.00
4608089	88,9	3	80	149	92	25 x 2,5	Ø 9	119	5.500	50	130.00
4608114	114,3	4	100	180	118	30 x 4,0	Ø 11	150	5.500	50	312.00
4608140	139,7	5	125	206	144	30 x 4,0	Ø 11	176	5.500	25	410.00
4608168	168,3	6	150	234	172	40 x 4,0	Ø 11	204	5.500	20	644.00

Weitere Rohrbänder auf Anfrage, z.B. nach DIN 3567, DIN 1592, DIN 1593, DIN 1596, DIN 1597.



Alternative Produkte
65 BIS Rohrbänder (fv)

Walraven Rohrschelle DIN 3567 Typ A (roh)

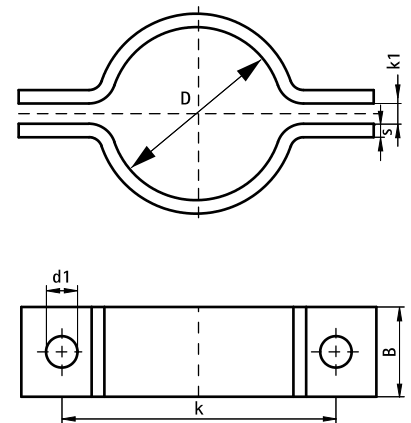
(B 15 08)

25 - 1.016 mm



Vorteile und Eigenschaften

- werden immer paarweise (in zwei Hälften) geliefert
- für gängige Rohrdurchmesser zwischen 25 - 1016 mm
- zur Befestigung von schweren Rohren an Stahlträgern, Montageprofilen und Auslegern
- Schrauben, Muttern und U-Scheiben nicht inklusive
- Material: Stahl 1.0038 (S235JR)
- keine Oberflächenbeschichtung
- für Betriebstemperaturen bis zu +300 °C geeignet!



Art.Nr.	D (mm)	DN	Bolzen	B (mm)	s (mm)	d1 (mm)	k (mm)	k1 (mm)	F _{a,z} (N)	DIN	VPE 1	Gew / 1 Einh (g)
46100027	25 - 27	20	M10 x 30 mm	30	5	11,5	66	7	7.400	3567	-	251.00
46100034	32 - 34	25	M10 x 30 mm	30	5	11,5	72	7	7.400	3567	-	271.00
46100043	41 - 43	32	M10 x 30 mm	30	5	11,5	82	7	7.400	3567	-	306.00
46100049	47 - 49	40	M10 x 30 mm	30	5	11,5	88	7	7.400	3567	-	323.00
46100061	57 - 61	50	M12 x 35 mm	40	6	14,0	108	9	14.000	3567	-	628.00
46100077	74 - 77	65	M12 x 35 mm	40	6	14,0	122	9	14.000	3567	-	699.00
46100089	86 - 89	80	M12 x 35 mm	40	6	14,0	136	9	14.000	3567	-	778.00
46100108	104 - 108	100	M16 x 45 mm	50	8	18,0	172	11	24.000	3567	-	1610.00
46100115	110 - 115	100	M16 x 45 mm	50	8	18,0	178	11	24.000	3567	-	1670.00
46100133	127 - 133	125	M16 x 45 mm	50	8	18,0	196	11	24.000	3567	-	1840.00
46100140	136 - 140	125	M16 x 45 mm	50	8	18,0	204	11	24.000	3567	-	1920.00
46100169	165 - 169	150	M16 x 45 mm	50	8	18,0	232	11	24.000	3567	-	2190.00
46100220	216 - 220	200	M16 x 45 mm	50	8	18,0	284	11	24.000	3567	-	2690.00
46100273	268 - 273	250	M20 x 50 mm	60	8	23,0	348	14	39.500	3567	-	4010.00
46100324	319 - 324	300	M20 x 50 mm	60	8	23,0	398	14	39.500	3567	-	4600.00
46100356	351 - 356	350	M20 x 50 mm	60	8	23,0	432	14	39.500	3567	-	4990.00
46100407	400 - 407	400	M24 x 60 mm	70	10	27,0	498	18	47.000	3567	-	8360.00
46100508	501 - 508	500	M24 x 60 mm	70	10	27,0	600	18	47.000	3567	-	10100.00
46100610	603 - 610	600	M24 x 60 mm	70	10	27,0	718	18	47.000	-	-	12000.00
46100711	704 - 711	700	M27 x 75mm	80	12	30,0	826	20	47.000	-	-	19000.00
46100813	806 - 813	800	M27 x 75mm	80	12	30,0	930	20	47.000	-	-	21500.00
46100914	907 - 914	900	M27 x 75mm	80	12	30,0	1.030	20	47.000	-	-	23800.00
46101016	1.009 - 1.016	1000	M27 x 75mm	100	15	30,0	1.150	20	47.000	-	-	41700.00

Walraven Rohrschelle DIN 3567 Typ A (fv)

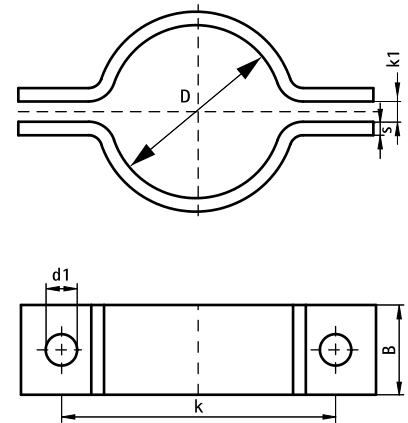
(B 15 13)

25 - 1.016 mm



Vorteile und Eigenschaften

- werden immer paarweise (in zwei Hälften)
- für gängige Rohrdurchmesser zwischen
- zur Befestigung von schweren Rohren an Stahlträgern, Montageprofilen und Auslegern
- Schrauben, Muttern und U-Scheiben nicht inklusive
- Material: Stahl 1.0038 (S235JR)
- feuerverzinkt
- für Betriebstemperaturen bis zu +300 °C geeignet!



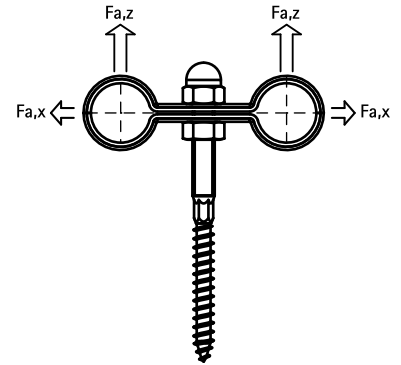
Art.Nr.	D (mm)	DN	Bolzen	B (mm)	s (mm)	d1 (mm)	k (mm)	k1 (mm)	F _{a,z} (N)	DIN	VPE 1	Gew / 1 Einh (g)
46110027	25 - 27	20	M10 x 30 mm	30	5	11,5	66	7	7.400	3567	-	256.00
46110034	32 - 34	25	M10 x 30 mm	30	5	11,5	72	7	7.400	3567	-	277.00
46110043	41 - 43	32	M10 x 30 mm	30	5	11,5	82	7	7.400	3567	-	313.00
46110049	47 - 49	40	M10 x 30 mm	30	5	11,5	88	7	7.400	3567	-	329.00
46110061	57 - 61	50	M12 x 35 mm	40	6	14,0	108	9	14.000	3567	-	641.00
46110077	74 - 77	65	M12 x 35 mm	40	6	14,0	122	9	14.000	3567	-	713.00
46110089	86 - 89	80	M12 x 35 mm	40	6	14,0	136	9	14.000	3567	-	793.00
46110108	104 - 108	100	M16 x 45 mm	50	8	18,0	172	11	24.000	3567	-	1640.00
46110115	110 - 115	100	M16 x 45 mm	50	8	18,0	178	11	24.000	3567	-	1703.00
46110133	127 - 133	125	M16 x 45 mm	50	8	18,0	196	11	24.000	3567	-	1879.00
46110140	136 - 140	125	M16 x 45 mm	50	8	18,0	204	11	24.000	3567	-	1954.00
46110169	165 - 169	150	M16 x 45 mm	50	8	18,0	232	11	24.000	3567	-	2234.00
46110220	216 - 220	200	M16 x 45 mm	50	8	18,0	284	11	24.000	3567	-	2746.00
46110273	268 - 273	250	M20 x 50 mm	60	8	23,0	348	14	39.500	3567	-	4087.00
46110324	319 - 324	300	M20 x 50 mm	60	8	23,0	398	14	39.500	3567	-	4690.00
46110356	351 - 356	350	M20 x 50 mm	60	8	23,0	432	14	39.500	3567	-	5090.00
46110407	400 - 407	400	M24 x 60 mm	70	10	27,0	498	18	47.000	3567	-	8531.00
46110508	501 - 508	500	M24 x 60 mm	70	10	27,0	600	18	47.000	3567	-	10311.00
46110610	603 - 610	600	M24 x 60 mm	70	10	27,0	718	18	47.000	-	-	12280.00
46110711	704 - 711	700	M27 x 75mm	80	12	30,0	826	20	47.000	-	-	19400.00
46110813	806 - 813	800	M27 x 75mm	80	12	30,0	930	20	47.000	-	-	21900.00
46110914	907 - 914	900	M27 x 75mm	80	12	30,0	1.030	20	47.000	-	-	24300.00
46111016	1.009 - 1.016	1000	M27 x 75mm	100	15	30,0	1.150	20	47.000	-	-	42600.00

DE 01/2025 - Änderungen vorbehalten

BIS Zwillingsschellen (sv)

(B 20 15)

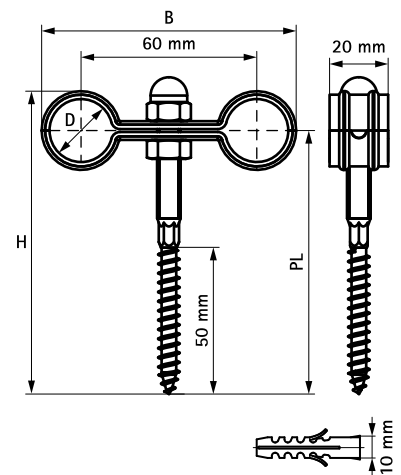
für Stahlheizungsrohre 15 - 28 mm



Vorteile und Eigenschaften

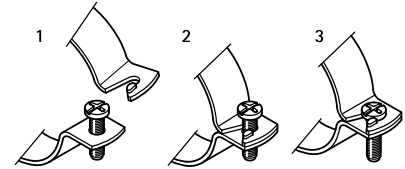
- für Doppelbefestigung (2 Rohre)
 - durch Verzahnung verdrehsicher
 - Ansatzschraube M8 mit Bund und Hutmutter, elektrolytisch verzinkt
 - sendzimirverzinkt
- Material: Stahl

Art.Nr.	D (mm)	D (°)	DN	B (mm)	H (mm)	PL (mm)	F _{a,z} (N)	F _{a,x} (N)	VPE 1	Gew / 1 Einh (g)
3505015	15	-	-	80	100	90	230	200	50	73.00
3505022	22	1/2	15	87	104	90	230	200	50	79.00
3505028	28	3/4	20	93	107	90	230	330	50	87.00
3515015	15	-	-	80	120	110	230	200	25	79.00
3515022	22	1/2	15	87	124	110	230	200	25	85.00
3515028	28	3/4	20	93	127	110	230	330	25	93.00



BIS Stiftrohrschellen (ev)

(B 25 05)

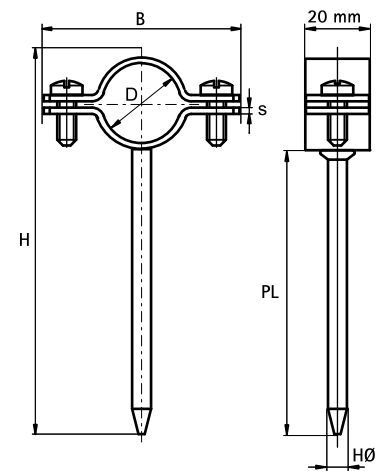


Vorteile und Eigenschaften

- Zweischaubenselle mit Einschlagstift
- Schelle mit Sicherheitsschnellverschluss
- Typ ST: für Gas- und Wasserrohr, usw.
- Typ KA: für Kunststoffrohre
- Material: Stahl
- elektrolytisch verzinkt

Art.Nr.	D (°)	DN	Typ	B (mm)	H (mm)	s (mm)	PL (mm)	HØ (mm)	VPE 1	Gew / 1 Einh (g)
3861021	-	15	ST	55	109	1,15	80	5	100	58.00
3861027	¾	20	ST	63	116	1,15	80	5	100	54.00
3861033	1	25	ST	66	120	1,15	80	5	100	66.60
3862040	-	40	KA	72	129	2,00	80	6	100	76.00
3862050	-	50	KA	86	139	2,00	80	6	100	86.00
3862070	-	70	KA	116	183	1,50	100	6	50	104.00
3862100	-	100	KA	144	217	1,50	100	6	25	131.00

ST = Gas- und Wasserrohr, usw.
 KA = Kunststoff Abflussrohr.
 Typ ST auch mit langem Stift 150 mm lieferbar (Art.Nr. 3871XXX).
 Weitere Abmessungen bis DN 200 kurzfristig lieferbar.



BIS Rohrhaken

für Stahlrohre 17 - 63 mm

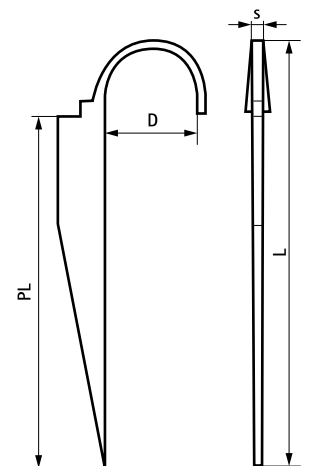
(B 25 10)



Vorteile und Eigenschaften

- einteilige Rohrhaken
- Material: Stahl

Art.Nr.	D (mm)	D (°)	DN	L	s (mm)	PL (mm)	OB	VPE 1	VPE 2	Gew / 1 Einh (g)
0860017	17	3/8	10	69 mm	2,0	59	unbehandelt	100	500	12.40
0860021	21	1/2	15	80 mm	2,0	62	unbehandelt	100	500	12.00
0860027	27	3/4	20	93 mm	2,0	75	unbehandelt	100	500	20.00
0861017	17	3/8	10	69 mm	2,0	59	elekt. verzinkt	100	500	13.90
0861021	21	1/2	15	80 mm	2,0	62	elekt. verzinkt	100	500	15.00
0861027	27	3/4	20	93 mm	2,0	75	elekt. verzinkt	100	500	24.00
0861033	35	1	25	111 mm	2,0	90	elekt. verzinkt	100	1.000	29.00
0861043	44	1 1/4	32	125 mm	2,0	74	elekt. verzinkt	100	500	42.00
0861048	52	1 1/2	40	140 mm	2,0	77	elekt. verzinkt	100	500	50.00
0861061	63	2	50	152 mm	3,5	86	elekt. verzinkt	100	500	66.00



BIS Rohrbänder (ev)

(B 30 05)

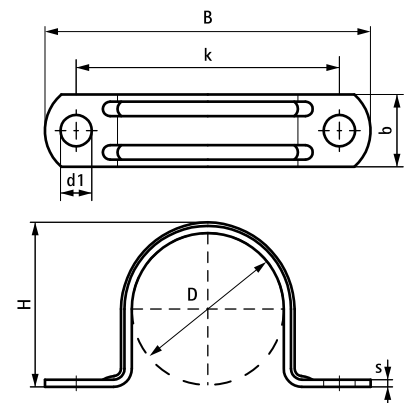
für Kabel sowie Stahl- und Kunststoffrohre 16 - 60 mm



Vorteile und Eigenschaften

- einteiliges Rohrband
- ab Durchmesser 42 mm ermöglichen Langlöcher in den Befestigungslaschen eine leichtere Justierung des Rohrbandes
- für Kabel sowie Stahl- und Kunststoffrohre
- Material: Stahl
- elektrolytisch verzinkt

Art.Nr.	D	D	DN	B	H	b x s	d1	k	F _{a,z}	VPE 1	VPE 2	Gew / 1 Einh
	(mm)	(°)		(mm)	(mm)	(mm)	(mm)	(mm)	(N)			(g)
0805017	16	3/8	10	47,5	16,3	15 x 0,8	Ø 6,5	34,5	1.000	100	1.000	6.50
0805021	20	1/2	15	53,8	20,3	12 x 1,2	Ø 6,5	40,8	1.500	100	1.000	7.50
0805027	26	3/4	20	58,5	28,3	15 x 1,2	Ø 6,5	45,5	1.500	100	1.200	11.00
0805033	32	1	25	65,5	32,8	15 x 1,2	Ø 6,5	52,5	1.500	50	500	12.00
0805043	42	1 1/4	32	84,0	43,2	20 x 1,2	8 x 6	68,0	2.000	50	600	20.00
0805048	47	1 1/2	40	93,0	46,2	20 x 1,2	8 x 6	68,0	2.000	50	600	23.00
0805061	60	2	50	105,0	60,2	20 x 1,2	8 x 6	89,0	2.000	25	-	38.00



Kombination mit

459 Walraven Dübel- und Ankertechnik

Alternative Produkte

58 BIS Industrierohrbänder (fv)

BIS Rohrbänder (fv)

(B 30 10)

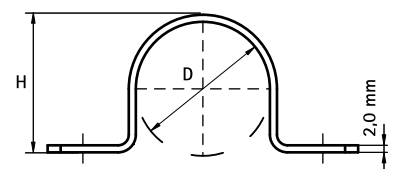
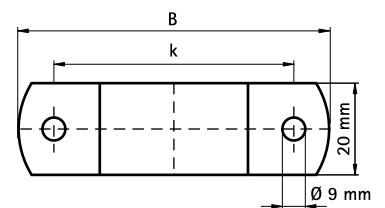
für Stahlrohre 21,5 - 60,3 mm



Vorteile und Eigenschaften

- einteiliges Rohrband
- feuerverzinkt
- Material: Stahl

Art.Nr.	D (mm)	D (")	DN	B (mm)	H (mm)	k (mm)	F _{a,z} (N)	VPE 1	Gew / 1 Einh (g)
4601021	21,5	1/2	15	70	23	50	3.500	50	30.00
4601027	26,9	3/4	20	78	28	58	3.500	50	33.00
4601033	33,7	1	25	82	34	62	3.500	50	36.00
4601043	42,5	1 1/4	32	92	44	72	3.500	50	50.00
4601048	48,0	1 1/2	40	97	47	77	3.500	50	52.00
4601061	60,3	2	50	108	58	88	3.500	50	56.00



Kombination mit

459 Walraven Dübel- und Ankertechnik

Alternative Produkte

58 BIS Industrierohrbänder (fv)

BIS Rohrbänder (Kupfer)

(B 30 15)

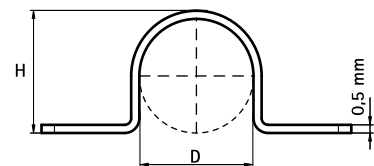
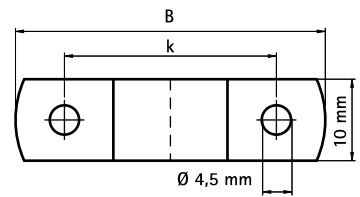
für Kupferrohre 8 - 28 mm



Vorteile und Eigenschaften

- einteiliges Rohrband
- Material: Kupfer 2.0060

Art.Nr.	D (mm)	B (mm)	H (mm)	k (mm)	F _{a,z} (N)	VPE 1	VPE 2	Gew / 1 Einh (g)
4200008	8	34	9	22	1.500	100	500	1.90
4200012	12	40	13	28	50	100	500	2.30
4200015	15	43	16	31	65	100	500	2.50
4200018	18	46	18	34	80	100	500	2.90
4200022	22	50	23	38	100	100	500	3.30
4200028	28	56	29	44	150	100	500	4.00



BIS Schnecken-Gewindeschellen

(B 30 45)

für Schlauchanbindungen 10 - 60 mm

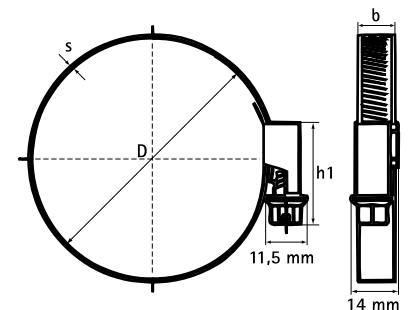
3017



Vorteile und Eigenschaften

- hohe Bandzugkraft
- maximale Überdrehbarkeit
- optimale Schlauchschonung
- erfüllt die EU-Richtlinie 2000/53/EG (Verzicht auf Chrom 6)
- Material: Stahl
- elektrolytisch verzinkt
- Schraube und Gehäuse blau chromatiert

Art.Nr.	D (mm)	h1 (mm)	b x s (mm)	VPE 1	VPE 2	Gew / 1 Einh (g)
0680016	10 - 16	21	9 x 0,7	100	1.000	9.00
0680020	12 - 20	24	9 x 0,7	100	1.000	10.60
0680025	16 - 25	24	9 x 0,7	100	1.000	11.20
0680032	20 - 32	24	9 x 0,7	100	1.000	11.40
0680040	25 - 40	26	9 x 0,7	100	1.200	13.10
0680050	35 - 50	26	9 x 0,7	50	500	21.00
0680060	40 - 60	26	9 x 0,7	50	600	24.00

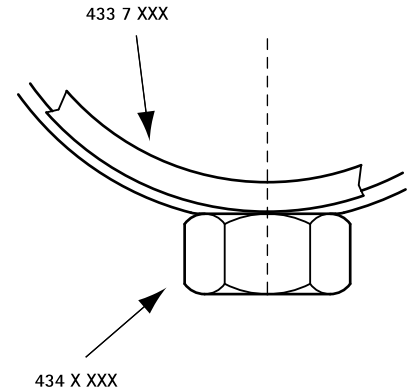


BIS Schellen 434

(B 35 25)

für PE-Rohr 40 - 315 mm

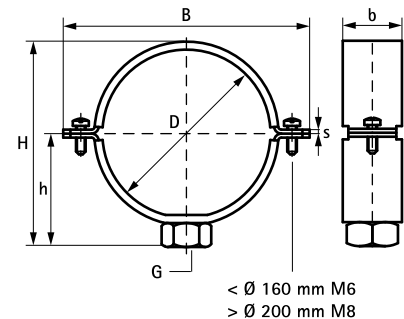
M10 - G1/2" - G1"



Vorteile und Eigenschaften

- Zweischaubenselle
- als Gleitrohrschelle für PE-Rohr
- für Fixpunktbefestigung sind Einlegesohlen (Art.Nr. 4337XXX) zu verwenden
- Verschlusschrauben mit Antiverlustscheibe gesichert
- Material: Stahl
- elektrolytisch verzinkt

Art.Nr.	D (mm)	DN	G	B (mm)	H (mm)	h (mm)	b x s (mm)	F _{a,z} (N)	VPE 1	Gew / 1 Einh (g)
4343040	40	32	M10	82	63	37	30 x 3,0	1.100	50	155.00
4343050	50	40	M10	92	73	42	30 x 3,0	1.100	50	172.00
4343056	56	50	M10	98	79	45	30 x 3,0	1.100	50	188.00
4343063	63	57	M10	105	86	48	30 x 3,0	1.100	50	214.00
4343075	75	70	M10	117	98	54	30 x 3,0	1.100	25	236.00
4343090	90	80	M10	132	113	62	30 x 3,0	1.100	25	280.00
4343110	110	100	M10	152	133	72	30 x 3,0	1.100	25	310.00
4343125	125	125	M10	167	148	79	30 x 3,0	1.100	25	328.00
4343160	160	150	M10	202	185	98	30 x 3,0	1.100	25	418.00
4343200	200	200	M10	278	223	117	38 x 4,0	6.200	12	920.00
4343250	250	250	M10	328	273	142	38 x 4,0	6.200	8	1112.00
4343315	315	315	M10	393	338	174	38 x 4,0	6.200	8	1396.00
4383040	40	32	G1/2"	82	68	42	30 x 3,0	1.100	50	180.00
4383050	50	40	G1/2"	92	78	47	30 x 3,0	1.100	50	200.00
4383056	56	50	G1/2"	98	84	50	30 x 3,0	1.100	50	210.00
4383063	63	57	G1/2"	105	91	53	30 x 3,0	1.100	50	228.00
4383075	75	70	G1/2"	117	103	59	30 x 3,0	1.100	25	264.00
4383090	90	80	G1/2"	132	118	67	30 x 3,0	1.100	25	330.00
4383110	110	100	G1/2"	152	138	77	30 x 3,0	1.100	25	324.00
4383125	125	125	G1/2"	167	153	84	30 x 3,0	1.100	25	358.00
4383160	160	150	G1/2"	202	188	102	30 x 3,0	1.100	25	438.00
4383161	160	150	G1"	237	187	101	38 x 4,0	6.200	15	809.00
4383200	200	200	G1"	278	230	123	38 x 4,0	6.200	12	1042.00
4383225	225	-	G1"	303	254	135	38 x 4,0	6.200	12	1120.00
4383250	250	250	G1"	325	280	153	38 x 4,0	6.200	8	1210.00
4383315	315	300	G1"	393	345	181	38 x 4,0	6.200	8	1472.00



Kombination mit

- 385 Walraven Montagezubehör
- 459 Walraven Dübel- und Ankertechnik
- 69 BIS Einlegesohlen 434 Schellen

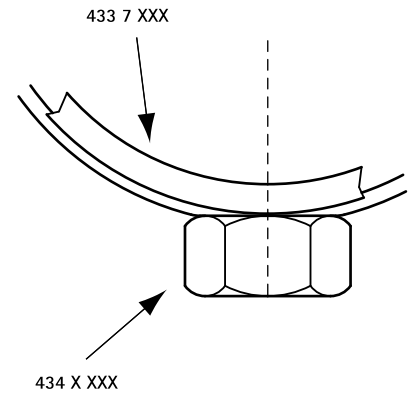
Kombination mit

- 70 BIS Kunststoff-Einlegeband für 434-Schelle

BIS Einlegeschalen 434 Schellen

(B 35 30)

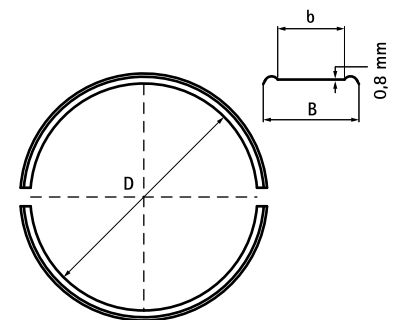
40 - 315 mm



Vorteile und Eigenschaften

- Satz bestehend aus zwei gleichen Einlegeschalen
- für Fixpunktbefestigung mit BIS Schellen 434
- mit Profilierung
- Material: Chromstahl 1.4016 (AISI 430)

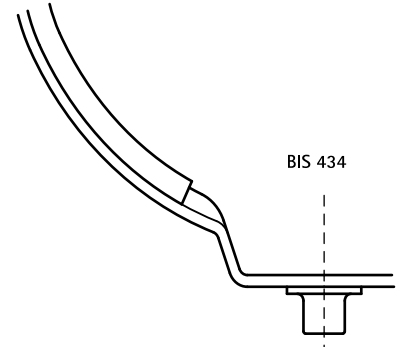
Art.Nr.	D (mm)	DN	B (mm)	b (mm)	VPE 1	Gew / 1 Einh (g)
4337040	40	32	42	30	25	40.00
4337050	50	40	42	30	25	43.00
4337056	56	50	42	30	25	48.00
4337063	63	57	42	30	25	54.00
4337075	75	70	42	30	25	70.00
4337090	90	80	42	30	25	84.00
4337110	110	100	42	30	25	96.00
4337125	125	125	42	30	25	120.00
4337160	160	150	42	30	25	141.00
4337200	200	200	54	38	10	283.00
4337250	250	250	54	38	10	330.00
4337315	315	300	54	38	10	426.00



BIS Kunststoff-Einlegeband für 434-Schelle

(B 35 35)

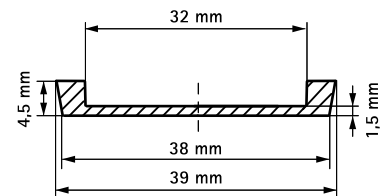
verwendbar mit BIS Schellen 434 bis zu $D = 160$ mm



Vorteile und Eigenschaften

- verhindert Beschädigung am Rohr
- Material: PVC (Polyvinylchlorid), schwarz (mit geringer Beimischung von Weichmachern)
- temperaturbeständig bis +55 °C

Art.Nr.	L	VPE 1	Einh.	Gew / 1 Einh (g)
4389930	10 m	10	Rolle	1040.00



BIS Regenrohrschellen 400 rund (fv)

(B 40 05)

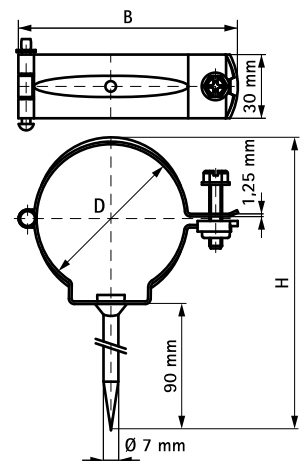
für Regenrohre 80 - 100 mm



Vorteile und Eigenschaften

- mit Sicherheitsschnellverschluss, Typ KSB
- zur Befestigung von runden Regenabflussrohren
- Verschlusschraube: Schraube mit Kombikreuzschlitz
- Material: Stahl
- Verschlusschraube(n) in Edelstahl
- Schelle: Oberflächenbeschichtung:
 - BIS UltraProtect® 1000 Systemtechnologie
 - ein System für Installationen im Innen- und Außenbereich
 - besteht min. 1.000 Std. Salzsprühtest nach DIN ISO 9227

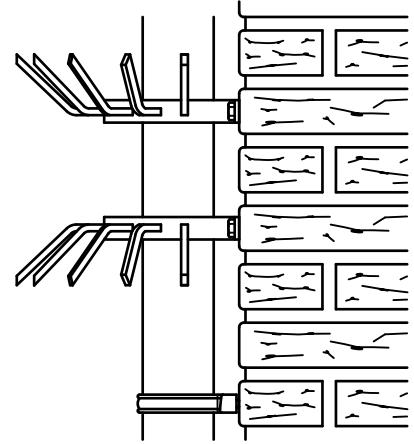
Art.Nr.	D (mm)	B (mm)	H (mm)	VPE 1	Gew / 1 Einh (g)
4001080	80	115	179	25	156.00
4001100	100	135	201	20	170.00



BIS Anti-Kletter-Schellen (fv)

(B 40 20)

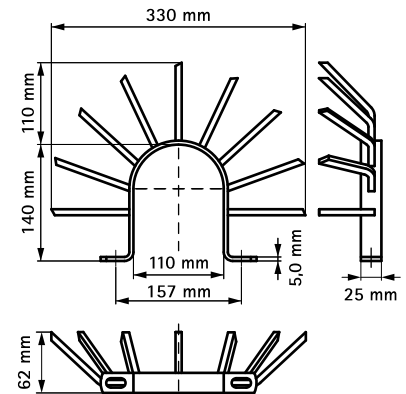
Kletterschutz für Regenrohre von 80 – 100 mm 110 mm



Vorteile und Eigenschaften

- jeweils 2 Stück um das Regenrohr befestigen (eine Schelle mit den Stiften nach oben, andere Schelle mit den Stiften nach unten)
- Material: Stahl
- feuerverzinkt

Art.Nr.	VPE 1	Gew / 1 Einh (g)
4191810	10	990.00



BIS Regenrohrschellen 400 viereckig (fv)

(B 40 10)

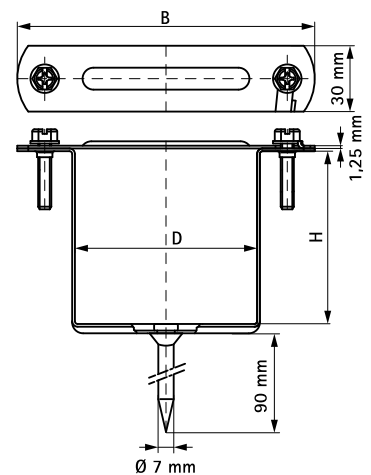
für Regenrohre 80 - 100 mm



Vorteile und Eigenschaften

- mit Sicherheitsschnellverschluss
- zur Befestigung von quadratischen Abflussrohren
- Verschlusschraube: 2 Schrauben mit Kombikreuzschlitz
- Material: Stahl
- Verschlusschraube(n) in Edelstahl
- Schelle: Oberflächenbeschichtung:
 - BIS UltraProtect® 1000 Systemtechnologie
 - ein System für Installationen im Innen- und Außenbereich
 - besteht min. 1.000 Std. Salzsprühtest nach DIN ISO 9227

Art.Nr.	D (mm)	B (mm)	H (mm)	VPE 1	Gew / 1 Einh (g)
4031080	80	136	183	20	186.00
4031100	100	155	202	20	215.00



Kombination mit

74 BIS Anti-Kletter-Schellen (fv)

starQuick®

Geeignet für Sanitär-, Heizungs- und Elektroinstallationen

Vorteile

- Selbstschließender Schnellverschluss
- Geeignet für alle Rohrtypen (Ø 10 - 65 mm)
- Schelle und Zubehör aus Kunststoff: Korrosionsbeständig
- Breites Sortiment an Zubehör
- Harmonische Optik



Rohr in die Halterung drücken



Fertig! Schließt von selbst...

C Walraven Rohrschellen aus Kunststoff



starQuick®

starQuick® Schellen (grau)	76
starQuick® Schellen (weiß)	77
starQuick® Schellen (kupferfarbig)	78
starQuick® Schellen - M6 (grau)	79
starQuick® Duo-Wandplatten	80
starQuick® Gewindestangen Adapter	81
starQuick® Distanzblock	82
starQuick® Schlagdübel	83
starQuick® Schiene	84
starQuick® Schienenadapter	85
starQuick® Universal-Schienenadapter	86
starQuick® Montagemutter	87
starQuick® Steckdübel	88
starQuick® Hammerfix	89



Walraven Rohrschellen und Clipse

BIS Rohrclips - einzeln (weiß)	90
BIS Rohrclips - doppelt (weiß)	91
BIS Duplo KS	92



Walraven PVC Rohrbänder

BIS PVC Rohrbänder	93
--------------------	----



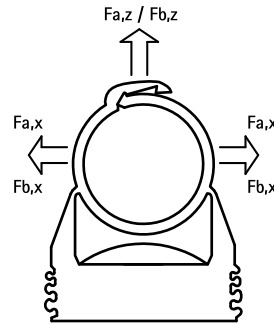
Walraven Laubfanggitter

BIS Laubfanggitter	94
--------------------	----

starQuick® Schellen (grau)

(C 05 05)

zur Befestigung von (Kabel-)Rohren an Wänden, Decken oder Böden 10 - 65 mm

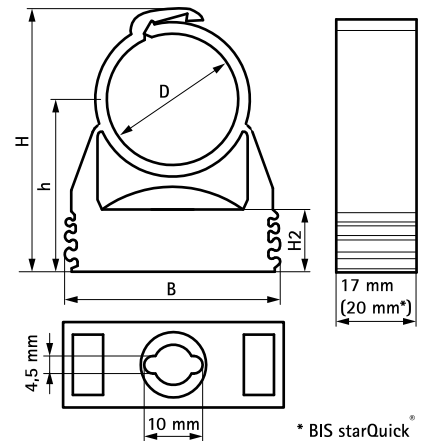


kiwa



Vorteile und Eigenschaften

- einteilige Schelle
- Schelle schließt, wenn das Rohr eingedrückt wird
- auch für Außenanwendungen und Installationen in Schwimmbädern, chemischen Fabriken, Zinkgießereien, usw.
- durch patentierte seitliche Führungen können 2 oder mehrere Schellen aneinander gesteckt werden
- Material: hochwertiges PA6 (Polyamid), grau (nach RAL 7035)
- UV-, alterungs-, öl- und benzinbeständig
- korrosionsfrei, recyclebar, halogenfrei
- Temperaturbeständigkeit: -40 °C bis +90 °C (Dauerbelastung); kurzfristig bis +130 °C
- Schnellmontagesystem



* BIS starQuick®
Ø 59 - 65 mm

Art.Nr.	D (mm)	D (°)	DN	Typ	B (mm)	H (mm)	h (mm)	H2 (mm)	F _{a,z} (N)	F _{a,z} (kg)	F _{b,z} (N)	F _{b,z} (kg)	KIWA	UL	UPC	VPE 1	VPE 2	Gew / 1 Einh (g)
0854010	10 - 12	1/8	6	SQ-10	29	32	23	10,5	170	17	500	50	-	UL	UPC	100	1.200	4.00
0854012	12 - 14	1/4	8	SQ-12	29	34	23	10,5	180	18	550	55	KIWA	UL	UPC	100	1.200	6.10
0854015	14 - 16	-	-	SQ-15	29	36	24	10,5	200	20	600	60	KIWA	UL	UPC	100	1.200	6.10
0854018	16 - 20	3/8	10	SQ-17	29	40	26	10,5	230	23	700	70	KIWA	UL	UPC	100	800	6.30
0854022	20 - 23	1/2	15	SQ-20	29	44	27	10,5	270	27	800	80	KIWA	UL	UPC	50	600	6.90
0854028	24 - 28	3/4	20	SQ-25	40	50	31	10,5	280	28	850	85	KIWA	UL	UPC	50	600	9.60
0854031	28 - 32	-	-	SQ-28	40	53	32	10,5	300	30	900	90	KIWA	UL	UPC	50	400	10.80
0854035	32 - 35	1	25	SQ-32	43	57	34	10,5	330	33	1.000	100	KIWA	UL	UPC	50	400	12.10
0854038	35 - 40	-	-	SQ-36	47	66	41	12,0	330	33	1.000	110	KIWA	UL	UPC	25	300	15.00
0854042	40 - 44	1 1/4	32	SQ-40	52	70	42	12,0	330	33	1.000	120	KIWA	UL	UPC	25	200	17.60
0854050	44 - 50	-	-	SQ-47	57	76	45	12,0	330	33	1.000	130	-	UL	UPC	25	200	20.00
0854054	48 - 55	1 1/2	40	SQ-51	63	81	47	12,0	330	33	1.000	140	-	UL	UPC	15	180	22.50
0854063	59 - 65	2	50	SQ-59	74	94	55	12,0	500	50	1.500	150	-	UL	UPC	15	180	33.00

$F_{a,x} = F_{a,z} / F_{b,x} = F_{b,z}$

Die max. zulässigen Lasten wurden berechnet bei einer Temperatur von +21 °C und einer Bauteilanbindung mit BIS starQuick® Muttern und Gewindestangen aus Stahl (je M6).

Die Werte sind Empfehlungen und basieren auf den neuesten technischen Erkenntnissen, der aktuell einschlägigen Literatur sowie Testversuchen unter Laborbedingungen. Die Angaben entbinden den Verwender nicht von der Verantwortung eigene Tests durchzuführen. Aufgrund zahlreicher Einflussfaktoren während der Installation, können wir das nicht nachhalten. Auch dürfen unsere Spezifikationen in speziellen Ausnahmesituationen nicht als verbindliche Aussage in Bezug auf Leistungsfähigkeit und Passgenauigkeit herangezogen werden.

Kombination mit

- 80 starQuick® Duo-Wandplatten
- 83 starQuick® Schlagdübel
- 87 starQuick® Montagemutter

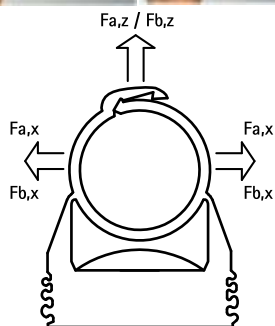
Alternative Produkte

- 79 starQuick® Schellen - M6 (grau)

starQuick® Schellen (weiß)

(C 05 10)

zur Befestigung von (Kabel-)Rohren an Wänden, Decken oder Böden 10 - 65 mm

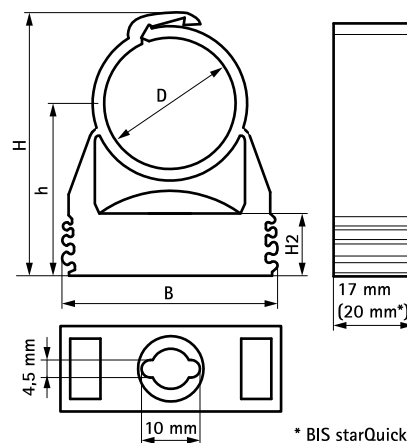


kiwa



Vorteile und Eigenschaften

- einteilige Schelle
- Schelle schließt, wenn das Rohr eingedrückt wird
- auch für Außenanwendungen und Installationen in Schwimmbädern, chemischen Fabriken, Zinkgiebereien, usw.
- durch patentierte seitliche Führungen können 2 oder mehrere Schellen aneinander gesteckt werden
- Material: hochwertiges PA6 (Polyamid), weiß (nach RAL 9003)
- UV-, alterungs-, öl- und benzinbeständig
- korrosionsfrei, recyclebar, halogenfrei
- Temperaturbeständigkeit: -40 °C bis +90 °C (Dauerbelastung); kurzfristig bis +130 °C



* BIS starQuick®
Ø 59 - 65 mm

Art.Nr.	D (mm)	D (")	DN	Typ	B (mm)	H (mm)	h (mm)	H2 (mm)	F _{a,z} (N)	F _{b,z} (N)	KIWA	UPC	VPE 1	VPE 2	Gew / 1 Einh (g)
0855010	10 - 12	1/8	6	SQ-10	29	32	23	10,5	170	500	-	UPC	100	1.200	4.00
0855012	12 - 14	1/4	8	SQ-12	29	34	23	10,5	180	550	KIWA	UPC	100	1.200	6.10
0855015	14 - 16	-	-	SQ-15	29	36	24	10,5	200	600	KIWA	UPC	100	1.200	6.10
0855018	16 - 20	3/8	10	SQ-17	29	40	26	10,5	230	700	KIWA	UPC	100	800	6.30
0855022	20 - 23	1/2	15	SQ-20	29	44	27	10,5	270	800	KIWA	UPC	50	600	6.90
0855028	24 - 28	3/4	20	SQ-25	40	50	31	10,5	280	850	KIWA	UPC	50	600	9.60
0855031	28 - 32	-	-	SQ-28	40	53	32	10,5	300	900	KIWA	UPC	50	400	10.80
0855035	32 - 35	1	25	SQ-32	43	57	34	10,5	330	1.000	KIWA	UPC	50	400	12.10
0855038	35 - 40	-	-	SQ-36	47	66	41	12,0	370	1.100	KIWA	UPC	25	300	15.00
0855042	40 - 44	1 1/4	32	SQ-40	52	70	42	12,0	400	1.200	KIWA	UPC	25	200	17.60
0855050	44 - 50	-	-	SQ-47	57	76	45	12,0	430	1.300	-	UPC	25	200	20.00
0855063	59 - 65	2	50	SQ-59	74	94	55	12,0	500	1.500	-	UPC	15	180	33.00

$F_{a,x} = F_{a,z} / F_{b,x} = F_{b,z}$

Die max. zulässigen Lasten wurden berechnet bei einer Temperatur von +21 °C und einer Bauteilanzbindung mit BIS starQuick® Muttern und Gewindestangen aus Stahl (je M6).

Die Werte sind Empfehlungen und basieren auf den neuesten technischen Erkenntnissen, der aktuell einschlägigen Literatur sowie Testversuchen unter Laborbedingungen. Die Angaben entbinden den Verwender nicht von der Verantwortung eigene Tests durchzuführen. Aufgrund zahlreicher Einflussfaktoren während der Installation, können wir das nicht nachhalten. Auch dürfen unsere Spezifikationen in speziellen Ausnahmesituationen nicht als verbindliche Aussage in Bezug auf Leistungsfähigkeit und Passgenauigkeit herangezogen werden.

Kombination mit

- 80 starQuick® Duo-Wandplatten
- 83 starQuick® Schlagdübel
- 87 starQuick® Montagemutter

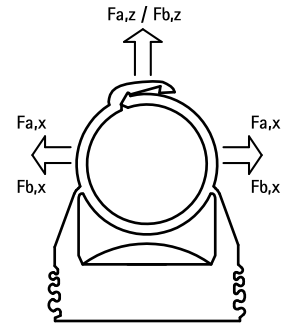
Alternative Produkte

- 76 starQuick® Schellen (grau)

starQuick® Schellen (kupferfarbig)

(C 05 12)

zur Befestigung von (Kabel-)Rohren an Wänden, Decken oder Böden 14 - 32 mm



Vorteile und Eigenschaften

- einteilige Schelle
- Schelle schließt, wenn das Rohr eingedrückt wird
- auch für Außenanwendungen und Installationen in Schwimmbädern, chemischen Fabriken, Zinkgießereien, usw.
- durch patentierte seitliche Führungen können 2 oder mehrere Schellen aneinander gesteckt werden
- Material: hochwertiges PA6 (Polyamid), kupferfarbig
- UV-, alterungs-, öl- und benzinbeständig
- korrosionsfrei, recyclebar, halogenfrei
- Temperaturbeständigkeit: -40 °C bis +90 °C (Dauerbelastung); kurzfristig bis +130 °C

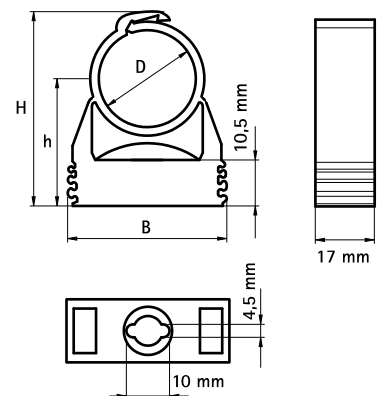
kiwa



Art.Nr.	D	D	DN	Typ	B	H	h	F _{a,z}	F _{b,z}	KIWA	UPC	VPE 1	VPE 2	Gew / 1 Einh
	(mm)	(°)			(mm)	(mm)	(mm)	(N)	(N)					(g)
0855815	14 - 16	-	-	SQ-15	29	36	24	200	600	KIWA	UPC	100	1.200	6.10
0855818	16 - 20	3/8	10	SQ-17	29	40	26	230	700	KIWA	UPC	100	800	6.30
0855828	24 - 28	3/4	20	SQ-25	40	50	31	280	850	KIWA	UPC	50	600	9.60
0855831	28 - 32	-	-	SQ-28	40	53	32	300	900	KIWA	UPC	50	400	13.00

$$F_{a,x} = F_{a,z} / F_{b,x} = F_{b,z}$$

Die max. zulässigen Lasten wurden berechnet bei einer Temperatur von +21 °C und einer Bauteilanbindung mit BIS starQuick® Muttern und Gewindestangen aus Stahl (je M6). Die Werte sind Empfehlungen und basieren auf den neuesten technischen Erkenntnissen, der aktuell einschlägigen Literatur sowie Testversuchen unter Laborbedingungen. Die Angaben entbinden den Verwender nicht von der Verantwortung eigene Tests durchzuführen. Aufgrund zahlreicher Einflussfaktoren während der Installation, können wir das nicht nachhalten. Auch dürfen unsere Spezifikationen in speziellen Ausnahmesituationen nicht als verbindliche Aussage in Bezug auf Leistungsfähigkeit und Passgenauigkeit herangezogen werden.



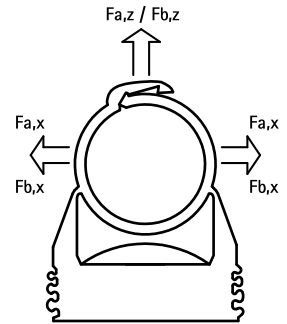
Kombination mit

- 83 starQuick® Schlagdübel
- 87 starQuick® Montagemutter

starQuick® Schellen – M6 (grau)

(C 05 15)

zur Befestigung von (Kabel-)Rohren an Wänden, Decken oder Böden 12 - 55 mm



Vorteile und Eigenschaften

- einteilige Schelle
- Schelle schließt, wenn das Rohr eingedrückt wird
- auch für Außenanwendungen und Installationen in Schwimmbädern, chemischen Fabriken, Zinkgießereien, usw.
- durch patentierte seitliche Führungen können 2 oder mehrere Schellen aneinander gesteckt werden
- mit vormontierter Anschlussmutter M6
- Material: hochwertiges PA6 (Polyamid), grau (nach RAL 7035)
- UV-, alterungs-, öl- und benzinbeständig
- korrosionsfrei, recyclebar, halogenfrei
- Temperaturbeständigkeit: -40 °C bis +90 °C (Dauerbelastung); kurzfristig bis +130 °C

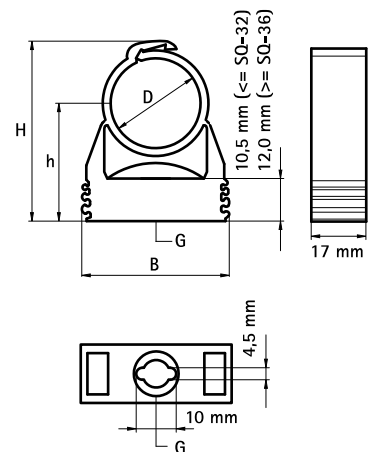
kiwa



(UL 1565)



Art.Nr.	D	D	DN	G	B	H	h	F _{a,z}	F _{b,z}	KIWA	UL	UPC	VPE	VPE	Gew
	(mm)	(°)			(mm)	(mm)	(mm)	(N)	(N)	A			1	2	/ 1
															Einh
															(g)
0854612	12 - 14	1/4	8	M6	29	34	23	180	550	KIWA	UL	UPC	100	1.200	7.00
0854615	14 - 16	-	-	M6	29	36	24	200	600	KIWA	UL	UPC	100	1.200	7.00
0854618	16 - 20	3/8	10	M6	29	40	26	230	700	KIWA	UL	UPC	100	800	7.20
0854622	20 - 23	1/2	15	M6	29	44	27	270	800	KIWA	UL	UPC	50	600	7.80
0854628	24 - 28	3/4	20	M6	40	50	31	280	850	KIWA	UL	UPC	50	600	10.50
0854631	28 - 32	-	-	M6	40	53	32	300	900	KIWA	UL	UPC	50	400	11.70
0854635	32 - 35	1	25	M6	43	57	34	330	1.000	KIWA	UL	UPC	50	400	13.10
0854638	35 - 40	-	-	M6	47	66	41	330	1.000	KIWA	UL	UPC	25	300	15.90
0854642	40 - 44	1 1/4	32	M6	52	70	42	330	1.000	KIWA	UL	UPC	25	200	18.50
0854654	48 - 55	1 1/2	40	M6	63	81	47	330	1.000	-	UL	UPC	15	180	24.90



$F_{a,x} = F_{a,z} / F_{b,x} = F_{b,z}$
 Die max. zulässigen Lasten wurden berechnet bei einer Temperatur von +21 °C und einer Bauteilanbindung mit BIS starQuick® Muttern und Gewindestangen aus Stahl (je M6).
 Die Werte sind Empfehlungen und basieren auf den neuesten technischen Erkenntnissen, der aktuell einschlägigen Literatur sowie Testversuchen unter Laborbedingungen. Die Angaben entbinden den Verwender nicht von der Verantwortung eigene Tests durchzuführen. Aufgrund zahlreicher Einflussfaktoren während der Installation, können wir das nicht nachhalten. Auch dürfen unsere Spezifikationen in speziellen Ausnahmesituationen nicht als verbindliche Aussage in Bezug auf Leistungsfähigkeit und Passgenauigkeit herangezogen werden.

Kombination mit

- 459 Walraven Dübel- und Ankerstechnik
- 88 starQuick® Steckdübel
- 349 Britclips® FC M6 x 9

starQuick® Duo-Wandplatten

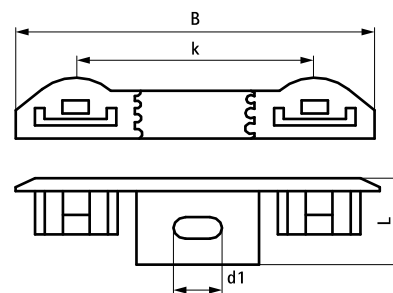
(C 05 20)

Zubehör starQuick® Schellen ohne Mutter



Vorteile und Eigenschaften

- für Doppelbefestigung (2 Rohre) mit starQuick® Schellen ohne Mutter
- verwendbar für starQuick® Schellen bis zu SQ-20
- Schnellmontagesystem
- Abstand zwischen Rohr und Wand ist gleich wie bei einem einzelnen Rohr
- Material: hochwertiges PA6 (Polyamid), grau oder weiß
- UV-, alterungs-, öl- und benzinbeständig
- korrosionsfrei, recyclebar, halogenfrei
- Temperaturbeständigkeit: -40 °C bis +90 °C (Dauerbelastung); kurzfristig bis +130 °C



Art.Nr.	Modell	L	B (mm)	d1 (mm)	k (mm)	Farbe	F _{a,z} (N)	VPE 1	VPE 2	Gew / 1 Einh (g)
0854000	-	20 mm	75	4,8 x 10	50	Grau (RAL 7035)	600	100	1.200	6.70
0855000	-	20 mm	75	4,8 x 10	50	Weiß (RAL 9003)	600	100	1.200	6.67

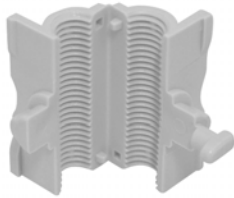
Kombination mit
83 starQuick® Schlagdübel

Alternative Produkte
84 starQuick® Schiene

starQuick® Gewindestangen Adapter

(C 05 25)

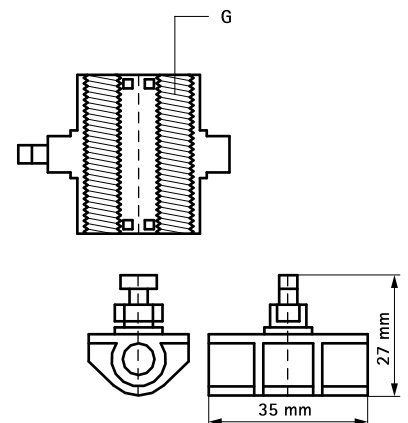
Zubehör starQuick® Schellen ohne Mutter



Vorteile und Eigenschaften

- zur Befestigung einer starQuick® Schelle ohne Mutter an einer Gewindestange
- einfache und schnelle Befestigung an bestehenden Installationen
- geeignet für SQ-10 bis SQ-51
- Material: hochwertiges PA6 (Polyamid), grau (nach RAL 7035)
- UV-, alterungs-, öl- und benzinbeständig
- korrosionsfrei, recyclebar, halogenfrei
- Temperaturbeständigkeit: -40 °C bis +90 °C (Dauerbelastung); kurzfristig bis +130 °C

Art.Nr.	Modell	G	VPE 1	VPE 2	Gew / 1 Einh (g)
0854356	SQ10 - SQ51	M6	100	1.200	6.00
0854358	SQ10 - SQ51	M8	100	1.200	5.00



starQuick® Distanzblock

(C 05 30)

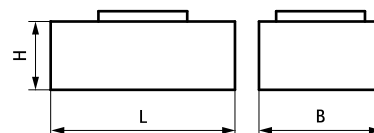
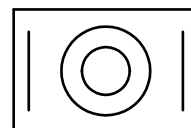
Zubehör starQuick® Schellen ohne Mutter



Vorteile und Eigenschaften

- für Rohrbefestigung mit Abstand zu Wand oder Decke
- zur Befestigung von Schellen mit Distanzblock ist eine Schraubenlänge von 55 mm nötig
- geeignet für SQ-10 zu SQ-36
- starQuick® Schelle einfach an Distanzblock anklicken
- für größeren Wandabstand können Distanzblöcke aneinander geklickt werden
- Material: hochwertiges PA6 (Polyamid), grau (nach RAL 7035)
- schwarzer Druck beständig gegen UV, Ozon und Chemikalien
- korrosionsfrei, recyclebar, halogenfrei
- Temperaturbeständigkeit: -40 °C bis +90 °C (Dauerbelastung); kurzfristig bis +130 °C

Art.Nr.	L	B (mm)	H (mm)	VPE 1	VPE 2	Gew / 1 Einh (g)
0854510	27 mm	17	10	25	250	3.00



starQuick® Schlagdübel

Zubehör starQuick® Schellen ohne Mutter

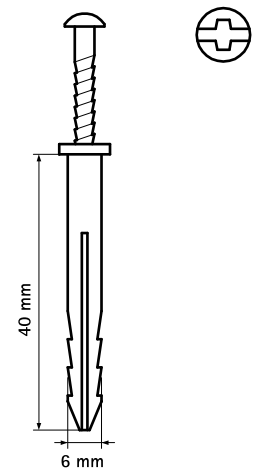
(C 05 35)



Vorteile und Eigenschaften

- zur Befestigung einer starQuick® Schelle ohne Mutter
- Material: Schraube aus Stahl, Dübel aus PA (Polyamid), grau
- geeignet für Befestigung in Beton, Porenbeton, Ziegelstein

Art.Nr.	VPE 1	VPE 2	Gew / 1 Einh (g)
0854301	25	250	3.00



starQuick® Schiene

Zubehör starQuick® Schellen ohne Mutter

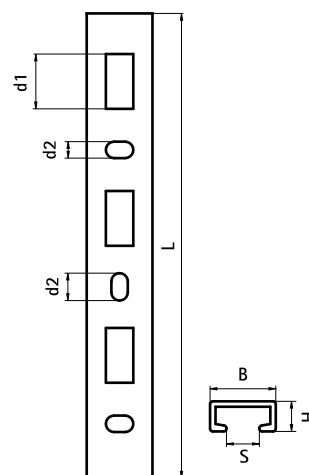
(C 05 45)



Vorteile und Eigenschaften

- zur Befestigung von 2 oder mehreren Rohren mit starQuick® Schellen ohne Mutter
- in Kombination mit starQuick® Schienenadapter (Art.Nr. 0854313 - separat bestellen)
- Material: PVC (Polyvinylchlorid), grau (nach RAL 7035)

Art.Nr.	L	B	H	d1	d2	S	VPE 1	VPE 2	Gew / 1 Einh
		(mm)	(mm)	(mm)	(mm)	(mm)			(g)
0854316	150 mm	24	10	20 x 10	10 x 6	11,5	50	400	19.60
0854325	1 m	24	10	20 x 10	10 x 6	11,5	25	-	112.00



Kombination mit
85 starQuick® Schienenadapter

starQuick® Schienenadapter

Zubehör starQuick® Schiene

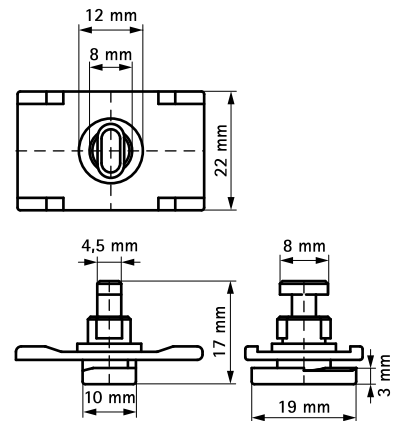
(C 05 50)



Vorteile und Eigenschaften

- verwendbar für starQuick® Schellen bis zu SQ-32
- zur Befestigung von starQuick® Schellen (ohne Mutter) an starQuick® Schienen
- Material: hochwertiges PA6 (Polyamid), grau (nach RAL 7035)
- UV-, alterungs-, öl- und benzinbeständig
- korrosionsfrei, recyclebar, halogenfrei
- Temperaturbeständigkeit: -40 °C bis +90 °C (Dauerbelastung); kurzfristig bis +130 °C

Art.Nr.	Für	VPE 1	VPE 2	Gew / 1 Einh (g)
0854313	BIS starQuick®	20	200	2.60



starQuick® Universal-Schienenadapter

Zubehör starQuick® Schellen ohne Mutter

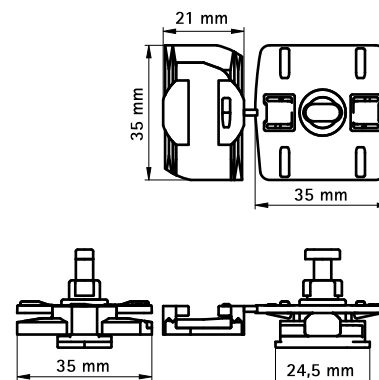
(C 05 57)



Vorteile und Eigenschaften

- zur Befestigung von starQuick® Schellen an BIS RapidRail® oder Strut Schienen
- einfache und schnelle Befestigung an bestehenden Installationen
- geeignet für SQ-10 bis SQ-51
- geeignet für Montageschiene 27x18, 30x15, 30x20, 30x30, 30x45, 38x40 + Strut
- Material: hochwertiges PA6 (Polyamid), grau (nach RAL 7035)
- UV-, alterungs-, öl- und benzinbeständig
- korrosionsfrei, recyclebar, halogenfrei
- Temperaturbeständigkeit: -40 °C bis +90 °C (Dauerbelastung); kurzfristig bis +130 °C

Art.Nr.	Für Schiene	VPE 1	VPE 2	Gew / 1 Einh. (g)
0854332	27x18, 30x15, 30x20, 30x30, 30x45, 38x40 + Strut	50	600	7.60



starQuick® Montagemutter

Zubehör starQuick® Schellen ohne Mutter

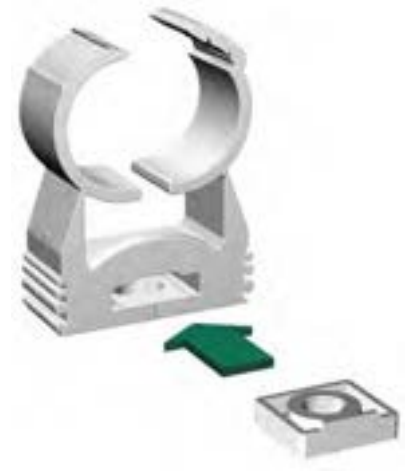
(C 05 65)



085 4 XXX



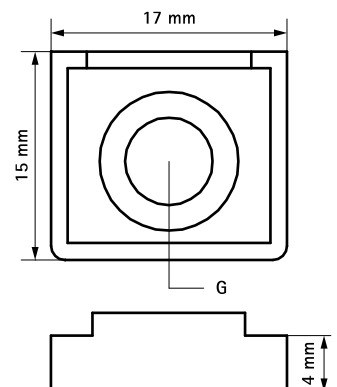
085 5 006



Vorteile und Eigenschaften

- zum Einstecken in eine starQuick® Schelle, um einen Schraubgewindeanschluss zu erhalten
- im Schellenfuß integriert (nicht herausragend)
- Material: PC (Polycarbonat), grau oder weiß
- korrosionsfrei
- Temperaturbeständigkeit: -35 °C bis +110 °C (Dauerbelastung); kurzfristig bis +125 °C

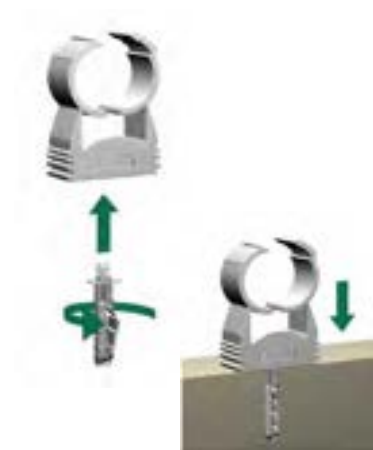
Art.Nr.	G	Farbe	VPE 1	VPE 2	Gew / 1 Einh (g)
0854006	M6	Grau (RAL 7035)	100	1.000	0.80
0855006	M6	Weiß (RAL 9003)	100	1.000	0.80
0854308	M8	Grau (RAL 7035)	100	1.000	0.85



starQuick® Steckdübel

(C 05 75)

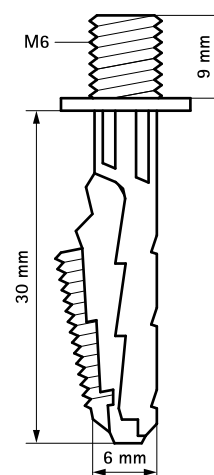
Zubehör starQuick® Schellen mit Mutter



Vorteile und Eigenschaften

- zur Befestigung einer starQuick® Schelle oder einer anderen Schelle mit Gewinde M6
- Loch Ø 6 mm vorbohren und einfach einstecken
- Material: hochwertiges PA6 (Polyamid), grau (nach RAL 7035)
- UV-, alterungs-, öl- und benzinbeständig
- korrosionsfrei, recyclebar, halogenfrei
- Temperaturbeständigkeit: -40 °C bis +90 °C (Dauerbelastung); kurzfristig bis +130 °C

Art.Nr.	VPE 1	VPE 2	Gew / 1 Einh (g)
6101063	50	500	1.00



starQuick® Hammerfix

(C 05 80)

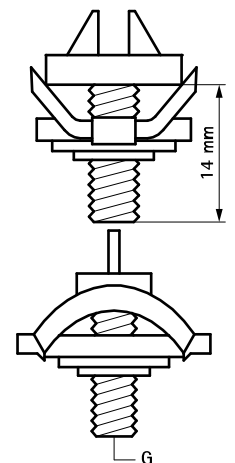
Zubehör starQuick® Schellen mit Mutter



Vorteile und Eigenschaften

- zur Befestigung von starQuick® Kunststoffschellen an Stahlschienen mit einer Öffnung von 15 mm (z. B. an BIS RapidRail® Montageschienen)
- Schnellmontagesystem
- Material: Metallteile aus Stahl 1.0332; Klemmfeder aus POM (Polyoxymethylen), grün
- elektrolytisch verzinkt

Art.Nr.	G	Für Schiene	VPE 1	VPE 2	Gew / 1 Einh (g)
0854338	M8	27x18, 30x15, 30x20, 30x30, 30x45, 38x40	50	600	23.00



BIS Rohrclips – einzeln (weiß)

(C 10 25)

für alle Rohrarten 8 - 42 mm

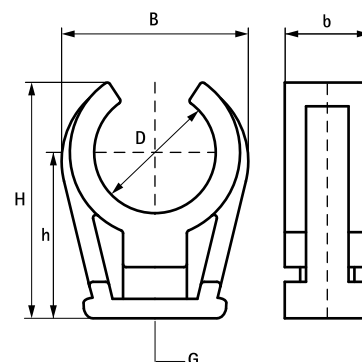
M6



Vorteile und Eigenschaften

- einteilige Schelle
- Messinggewindehülse M6
- Material: PP (Polypropylen), weiß (nach RAL 9016)
- Brandklasse B2
- korrosions- und halogenfrei, recyclebar, UV- und alterungsbeständig
- Temperaturbeständigkeit: -30 °C bis +90 °C (Dauerbelastung); kurzfristig bis +110 °C

Art.Nr.	D (mm)	D (°)	DN	G	B (mm)	H (mm)	h (mm)	b (mm)	VPE 1	VPE 2	Gew / 1 Einh (g)
0853008	8	-	-	M6	14	18	14	12	100	2.000	2.03
0853010	10	1/8	6	M6	18	20	17	12	100	1.000	2.51
0853012	12	-	-	M6	20	22	18	12	100	1.000	3.01
0853015	14 - 15	-	-	M6	24	26	19	12	100	1.000	3.72
0853018	16 - 18	3/8	10	M6	27	30	24	14	100	1.200	5.00
0853022	20 - 22	1/2	15	M6	31	32	28	14	100	1.200	5.72
0853025	25	3/4	20	M6	35	38	16	14	100	1.200	7.04
0853028	28	3/4	20	M6	39	47	34	14	100	1.000	8.72
0853035	35	-	-	M6	50	54	38	14	50	600	10.53
0853042	42	-	-	M6	57	58	21	14	50	500	12.21



Alternative Produkte

77 starQuick® Schellen (weiß)

BIS Rohrclips – doppelt (weiß)

(C 10 27)

für alle Rohrarten 8 - 28 mm

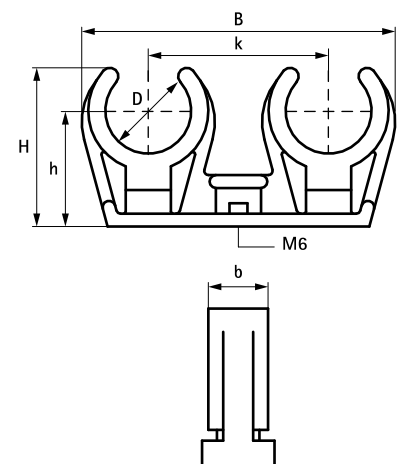
M6



Vorteile und Eigenschaften

- einteiliges Rohrband
- für Doppelbefestigung (2 Rohre)
- Messinggewindehülse M6
- Material: PP (Polypropylen), weiß (nach RAL 9016)
- Brandklasse B2
- korrosionsfrei, recyclebar, UV- und alterungsbeständig
- Temperaturbeständigkeit: -30 °C bis +90 °C (Dauerbelastung); kurzfristig bis +110 °C

Art.Nr.	D (mm)	D (°)	DN	G	B (mm)	H (mm)	h (mm)	b (mm)	k (mm)	VPE 1	VPE 2	Gew / 1 Einh (g)
0853208	8	-	-	M6	40	18	14	12	26	100	1.000	4.60
0853210	10	1/8	6	M6	45	20	17	12	28	100	1.200	5.51
0853212	12	-	-	M6	53	22	18	12	33	100	1.000	6.61
0853215	14 - 15	-	-	M6	60	26	19	12	36	100	1.000	8.04
0853218	16 - 18	3/8	10	M6	65	30	24	14	38	100	800	9.73
0853222	20 - 22	1/2	15	M6	73	32	28	14	42	50	500	13.02
0853228	28	3/4	20	M6	89	47	34	14	50	50	400	18.81



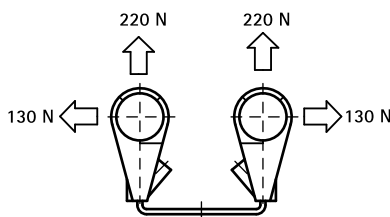
Alternative Produkte

- 77 starQuick® Schellen (weiß)
- 80 starQuick® Duo-Wandplatten

BIS Duplo KS

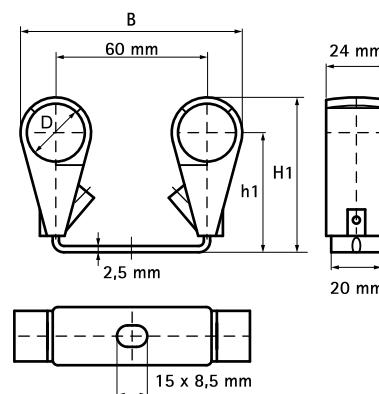
für Metallrohre 15 - 22 mm

(C 10 55)



Vorteile und Eigenschaften

- zwei Einschraubenschellen auf Doppelbügel
- Schelle kann im offenen und geschlossenen Zustand durch eine Sicherungsschraube verstellt werden
- die Kunststoffschelle verhindert Geräusche die durch Ausdehnung und Kontraktion entstehen
- Abstand zwischen Rohr und Wand verstellbar
- Verschlusschraube unverlierbar mit Schellenband verbunden
- Material: Bügel aus Stahl; Schellen aus PP (Polypropylen), weiß
- Brandklasse B2
- recyclebar, UV- und alterungsbeständig
- elektrolytisch verzinkt
- Temperaturbeständigkeit: -30 °C bis +90 °C (Dauerbelastung); kurzfristig bis +110 °C



Art.Nr.	D (mm)	D (°)	DN	B (mm)	H1 (mm)	h1 (mm)	Farbe	F _{a,z} (N)	F _{a,x} (N)	VPE 1	Gew / 1 Einh (g)
3225015	15	-	-	82	57 - 69	45 - 57	Weiß (RAL 9018)	220	130	50	60.60
3225022	22	1/2	15	89	64 - 76	49 - 61	Weiß (RAL 9018)	220	130	50	62.70

Kombination mit

- 459 Walraven Dübel- und Ankertechnik
- 601 Walraven Fußboden- und Heizkörperbefestigung

BIS PVC Rohrbänder

für Kunststoffrohre 32 - 125 mm

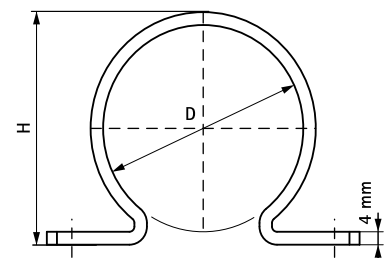
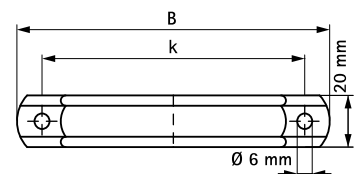
(C 35 05)



Vorteile und Eigenschaften

- einteiliges Rohrband
 - kein Kontakt zwischen Rohr und Untergrund
- Material: Hart-PVC (Polyvinylchlorid), grau
 - UV-stabilisiert

Art.Nr.	D (mm)	B (mm)	H (mm)	k (mm)	Farbe	F _{az} (N)	VPE 1	Gew / 1 Einh (g)
1800032	32	73	45	53	Grau (RAL 7001)	300	50	15.00
1800040	40	77	52	57	Grau (RAL 7001)	300	50	16.44
1800050	50	88	63	68	Grau (RAL 7001)	300	50	19.60
1800063	63	99	74	79	Grau (RAL 7001)	300	50	23.80
1800070	70	99	83	79	Grau (RAL 7001)	300	50	26.32
1800075	75	98	88	78	Grau (RAL 7001)	300	50	28.80
1800080	80	121	90	101	Grau (RAL 7001)	300	50	33.20
1800090	90	126	104	106	Grau (RAL 7001)	300	50	32.00
1800100	100	131	114	111	Grau (RAL 7001)	300	25	37.68
1800110	110	127	124	107	Grau (RAL 7001)	300	25	38.70
1800125	125	143	138	123	Grau (RAL 7001)	300	25	43.44



BIS Laubfanggitter

(C 45 05)

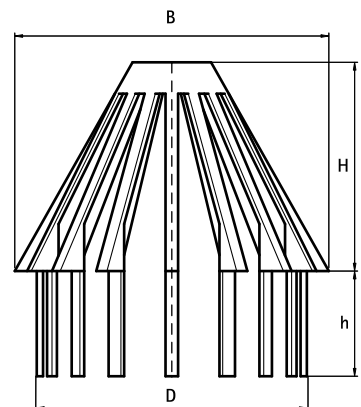
Verschmutzungsschutz für Regenrohre von D = 60 – 100 mm 60 - 100 mm



Vorteile und Eigenschaften

- verhindert, dass Laub und anderer Unrat das Regenrohr verstopft
- Material: PP (Polypropylen), grau (nach RAL 7035)

Art.Nr.	D (mm)	B (mm)	H (mm)	h (mm)	VPE 1	Gew / 1 Einh (g)
5952060	60 - 75	83	43	25	50	11.00
5952080	80 - 100	103	64	34	50	24.80



D Walraven Kälteschellen und -rohrträger



Kälteschellen und Kälterohrträger

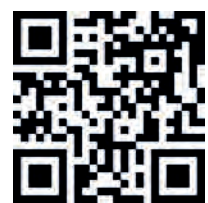
BISOFIX® E13 Kälteschellen	97
BISOFIX® E19 Kälteschellen	98
BISOFIX® E32 Kälteschellen	99
BISOFIX® E19+ Kälterohrträger s1s2	100
BISOFIX® 88 Kälteschellen	101
BISOFIX® MW Kälteschellen LD	102
BISOFIX® MW Kälteschellen MD	103
BISOFIX® MW Kälteschellen HD	104

Welche(r) Kälte-Rohrschelle / Kälte-Rohrträger für welches Rohr? – Schnellübersicht

Zoll ["]	Rohrleitungen				Kälte-Rohrschellen							Kälte-Rohrträger			
	Gewinderohr (Nenn. DIN 2440)	Nahtloses Siederohr (Nenn. DIN 2448/2458)	Kupferrohr (Nenn. DIN EN 1027)	Edelstahlrohr (Nenn. DIN 17355)	Art.Nr.	Art.Nr. (*)	Art.Nr. (*)	Art.Nr. (*)	Art.Nr. (*)	Art.Nr. (*)	Art.Nr. (*)	Art.Nr. (*)	Art.Nr. (*)	Art.Nr. (*)	Art.Nr. (*)
1/8"	38,1	38,0	38,0	38,2	Z1113008	Z1115012									
1/4"	51,0	51,0	51,0	51,0	Z1113009	Z1115013									
3/8"	51,0	51,0	51,0	51,0	Z1113010	Z1115014									
1/2"	51,0	51,0	51,0	51,0	Z1113011	Z1115015									
3/4"	51,0	51,0	51,0	51,0	Z1113012	Z1115016									
1"	51,0	51,0	51,0	51,0	Z1113013	Z1115017									
1 1/4"	51,0	51,0	51,0	51,0	Z1113014	Z1115018									
1 1/2"	51,0	51,0	51,0	51,0	Z1113015	Z1115019									
2"	51,0	51,0	51,0	51,0	Z1113016	Z1115020									
3"	51,0	51,0	51,0	51,0	Z1113017	Z1115021									
4"	51,0	51,0	51,0	51,0	Z1113018	Z1115022									
5"	51,0	51,0	51,0	51,0	Z1113019	Z1115023									
6"	51,0	51,0	51,0	51,0	Z1113020	Z1115024									

(*) Kälte-Rohrschellen, bzw. Kälte-Rohrträger erfüllen die Mindestanforderung hinsichtlich der erforderlichen Dämmschichtdicke gemäß Gebäudenenergiegesetz (GEG 2014-01).
 (***) BISOPUR® Mit Kälte-Rohrschellen sind auch - zusätzlich mit passiveren Dämmschichtdicken für die Verwendung bei wärmegehenden Rohrleitungen (z.B. Heizung, Warmwasser, Erdkühler usw.).
 Gemäß dem GEG 2014-01 müssen Kälteverleitungs- und Kälteerzeugungsleitungen mit einem Innendurchmesser von 5 Zoll mit einer Dämmschichtdicke von mindestens 5 mm (Berliner) auf eine Wärmeleitfähigkeit von 0,025 W/(m·K) geämmt werden. Bei Leitungen mit einem Innendurchmesser > 5 Zoll beträgt die Mindestanforderung an die Dämmschichtdicke 15 mm. Die in der Tabelle-EZG dargestellten Artikelnummern zeigen Produkte, welche nach den Anforderungen des GEG 2014-01 nicht mehr zu verwenden sind.

Mehr zum Thema GEG 2024 und den Anforderungen an die Kälterohrbefestigung finden Sie unter www.walraven.com/de/kaelterohrtraeger/

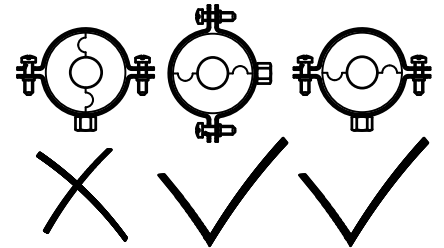


BISOFIX[®] E13 Kälteschellen

(D 05 05)

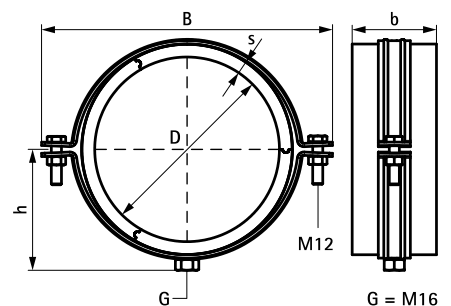
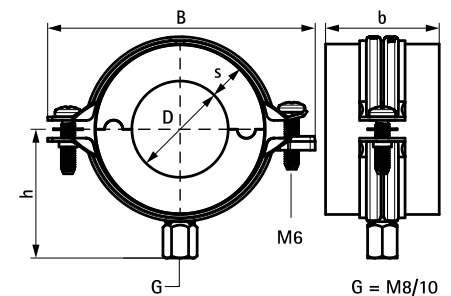
für isolierte Rohre 10,0 - 22,0 mm

M8/10 - M16



Vorteile und Eigenschaften

- isolierte Rohrbefestigung mit Schelle BIS Bifix[®] G2
- Schelle mit Sicherheitsschnellverschluss
- zur Befestigung von thermisch isolierten Rohren aus Stahl, Kupfer oder Edelstahl
- dampfdicht verklebbar mit Rohrisolierung
- Stoßflächen der Isolierschale bei Montage waagrecht ausrichten und verkleben (um Zug- und Druckkräfte zu verhindern)
- mit selbstklebender PVC-Überlappung zum leichten Verschluss des Rohrträgers
- BIS Bifix G2: Oberflächenbeschichtung:
 - BIS UltraProtect[®] 1000 Systemtechnologie
 - ein System für Installationen im Innen- und Außenbereich
 - besteht min. 1.000 Std. Salzsprühtest nach DIN ISO 9227
- Gebrauchstemperatur: -45 °C bis +105 °C
- Material: Schelle aus Stahl; Isolierschale aus Elastomerkautschuk, mit PIR-Kern und Dampfsperre ummantelt
- enthält kein FCKW, HFCKW, Formaldehyd oder Cadmium
- ausgezeichnete isolierende und mechanische Eigenschaften



Art.Nr.	D (mm)	D (°)	DN	G	B (mm)	h (mm)	b (mm)	s (mm)	F _{a,z} (N)	VPE 1	Gew / 1 Einh (g)
2210010	10	-	-	M8/10	34,6	38	50	13,3	100	18	73.00
2210012	12	-	-	M8/10	80	39	50	14,0	100	18	59.00
2210015	16,0	-	-	M8/10	80	39	50	13,0	100	18	61.70
2210017	18	3/8	10	M8/10	91	43	50	15,5	100	18	62.50
2210021	22	1/2	15	M8/10	97	45	50	15,5	100	18	70.50

Kombination mit

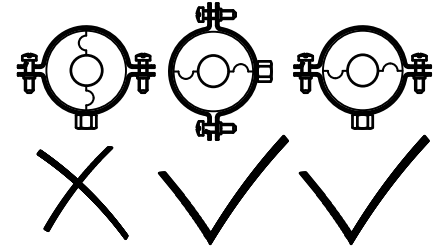
- 139 Walraven Montageschienensystem RapidRail[®] (leicht)
- 385 Walraven Montagezubehör
- 459 Walraven Dübel- und Ankertechnik

BISOFIX® E19 Kälteschellen

(D 05 10)

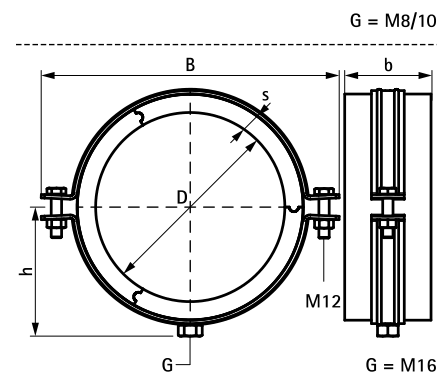
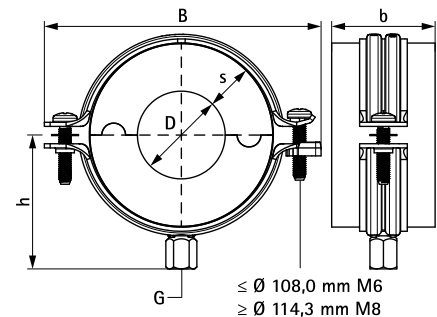
für isolierte Rohre 12 - 219 mm

M8/10 - M16



Vorteile und Eigenschaften

- isolierte Rohrbefestigung mit Schelle BIS Bifix® G2
- Schelle mit Sicherheitsschnellverschluss
- zur Befestigung von thermisch isolierten Rohren aus Stahl, Kupfer oder Edelstahl
- dampfdicht verklebbar mit Rohrisolierung
- Stoßflächen der Isolierschale bei Montage waagrecht ausrichten und verkleben (um Zug- und Druckkräfte zu verhindern)
- mit selbstklebender PVC-Überlappung zum leichten Verschluss des Rohrträgers
- Material: Schelle aus Stahl; Isolierschale aus Elastomerkautschuk, mit PIR-Kern und Dampfsperre ummantelt
- enthält kein FCKW, HFCKW, Formaldehyd oder Cadmium
- ausgezeichnete isolierende und mechanische Eigenschaften
- BIS Bifix G2: Oberflächenbeschichtung:
 - BIS UltraProtect® 1000 Systemtechnologie
 - ein System für Installationen im Innen- und Außenbereich
 - besteht min. 1.000 Std. Salzsprühstest nach DIN ISO 9227
- Gebrauchstemperatur: -45 °C bis +105 °C



Art.Nr.	D (mm)	D (°)	DN	G	B (mm)	h (mm)	b (mm)	s (mm)	F _{a,z} (N)	VPE 1	Gew / 1 Einh (g)
2211012	12	-	-	M8/10	91	44	50	19,5	100	18	72.00
2211015	16	-	-	M8/10	97	46	50	19,5	100	18	90.70
2211017	18	3/8	10	M8/10	97	48	50	19,0	100	18	92.10
2211021	22	1/2	15	M8/10	110	53	50	22,5	100	18	100.00
2211027	28	3/4	20	M8/10	118	56	50	22,5	100	12	139.00
2211035	35	1	25	M8/10	125	59	50	22,5	100	12	130.00
2211042	42	1 1/4	32	M8/10	134	65	50	23,5	150	12	131.00
2211048	48	1 1/2	40	M8/10	142	68	50	23,5	225	18	173.00
2211054	54	-	-	M8/10	148	71	50	23,5	225	18	185.00
2211060	60	2	50	M8/10	155	74	50	23,5	350	18	194.00
2211064	64	-	-	M8/10	155	76	50	23,5	350	18	222.00
2211070	70	-	-	M8/10	164	80	50	24,5	425	18	236.00
2211076	76	2 1/2	65	M8/10	172	83	50	24,5	575	18	250.00
2211089	89	3	80	M8/10	181	89	50	24,5	875	9	278.00
2211108	108	-	-	M8/10	209	101	50	27,0	1.075	30	300.00
2211114	114	4	100	M8/10	217	106	50	26,5	1.250	30	333.00
2211133	133	-	-	M8/10	238	108	100	26,5	1.475	12	667.00
2211140	140	5	125	M8/10	248	119	100	26,5	1.700	12	667.00
2211159	159	-	-	M8/10	275	132	100	29,0	1.950	12	770.00
2211168	168	6	150	M8/10	261	128	100	21,5	2.125	12	1250.00
2211219	219	8	200	M16	345	152	100	21,5	3.525	10	1460.00

* nur in Kombination mit der BIS HD500 Schwerlastschelle anstelle der BIS Bifix® G2.

Kombination mit

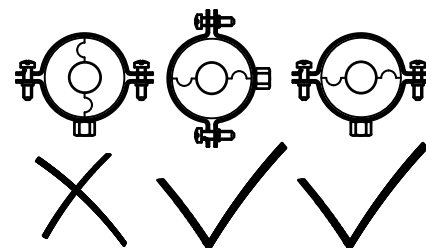
- 139 Walraven Montageschienensystem RapidRail® (leicht)
- 385 Walraven Montagezubehör
- 459 Walraven Dübel- und Ankertechnik

BISOFIX[®] E32 Kälteschellen

(D 05 13)

für isolierte Rohre 12 - 273 mm

M8/10 - M16

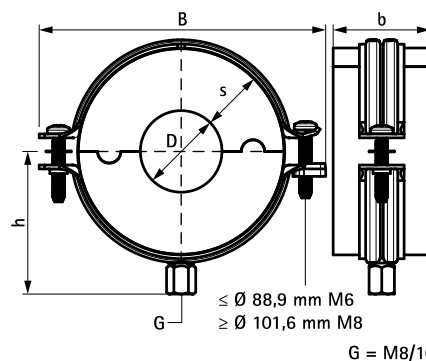


Vorteile und Eigenschaften

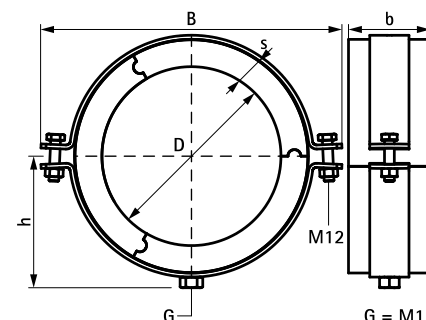
- isolierte Rohrbefestigung mit Schelle BIS Bifix[®] G2
- Schelle mit Sicherheitsschnellverschluss
- zur Befestigung von thermisch isolierten Rohren aus Stahl, Kupfer oder Edelstahl
- dampfdicht verklebbar mit Rohrisolierung
- Stoßflächen der Isolierschale bei Montage waagrecht ausrichten und verkleben (um Zug- und Druckkräfte zu verhindern)
- mit selbstklebender PVC-Überlappung zum leichten Verschluss des Rohrträgers
- Material: Schelle aus Stahl; Isolierschale aus Elastomerkautschuk, mit PIR-Kern und Dampfsperre ummantelt
- enthält kein FCKW, HFCKW, Formaldehyd oder Cadmium
- ausgezeichnete isolierende und mechanische Eigenschaften
- BIS Bifix G2: Oberflächenbeschichtung:
 - BIS UltraProtect[®] 1000 Systemtechnologie
 - ein System für Installationen im Innen- und Außenbereich
 - besteht min. 1.000 Std. Salzsprühstest nach DIN ISO 9227
- Gebrauchstemperatur: -45 °C bis +105 °C

Art.Nr.	D (mm)	D (°)	DN	G	B (mm)	h (mm)	b (mm)	s (mm)	F _{a,z} (N)	VPE 1	Gew / 1 Einh (g)
22115012	12	-	-	M8/10	118	57	50	32,5	100	12	131.00
22115015	16	-	-	M8/10	125	59	50	32,5	100	12	141.00
22115018	18	-	-	M8/10	134	63	50	33,5	100	12	140.00
22115022	22	-	-	M8/10	134	64	50	33,5	100	12	202.00
22115028	28	-	-	M8/10	148	69	50	35,0	100	12	221.00
22115035	35	1	25	M8/10	155	74	50	36,5	100	16	245.00
22115042	42	1¼	32	M8/10	172	80	50	38,5	150	18	232.00
22115054	54	-	-	M8/10	180	87	50	39,5	225	9	259.00
22115060	60	2	50	M8/10	180	91	50	41,0	350	9	275.00
22115064	64	-	-	M8/10	201	93	50	41,0	350	30	279.00
22115076	76	2½	65	M8/10	201	100	50	42,0	575	30	309.00
22115089	89	3	80	M8/10	229	111	50	43,5	875	12	329.00
22115114	114	4	100	M8/10	261	125	50	45,5	1.250	12	493.00
22115140	140	5	125	M16	322	136	100	47,5	1.700	4 *	697.00
22115168	168	6	150	M16	345	150	100	47,5	2.125	10 *	1463.00
22115219	219	8	200	M16	404	175	100	47,5	3.525	4 *	2362.00
22115273	273	10	250	M16	414	185	100	34,5	4.925	6 *	2850.00

* nur in Kombination mit der BIS HD500 Schwerlastschelle anstelle der BIS Bifix[®] G2.



G = M8/10



G = M16

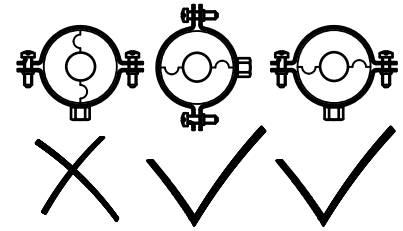
Kombination mit

- 139 Walraven Montageschienensystem RapidRail[®] (leicht)
- 385 Walraven Montagezubehör
- 459 Walraven Dübel- und Ankertechnik

BISOFIX® E19+ Kälterohrträger s1s2

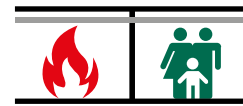
(D 05 141)

für isolierte Rohre 18 - 219 mm

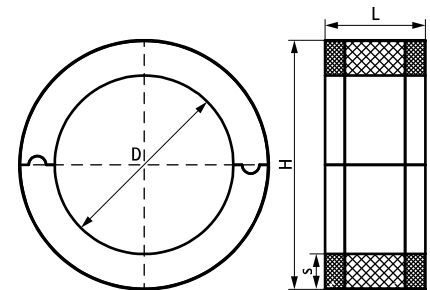


Vorteile und Eigenschaften

- Rohrträger mit Isolierschale
- zur Befestigung von thermisch isolierten Rohren aus Stahl, Kupfer oder Edelstahl
- kombinierbar mit Rohrschellen Bifix® G2 ohne Einlage oder BIS HD 500
- effektive Vermeidung von Korrosion und Energieverlusten
- im Brandfall reduzierte Rauchentwicklung durch intumeszierende Schicht
- dampfdicht verklebbar mit Rohrisolierung
- Stoßflächen der Isolierschale bei Montage waagrecht ausrichten und verkleben (um Zug- und Druckkräfte zu verhindern)
- mit selbstklebendem, flammwidrigem INCERAM-Cladding zum leichten Verschluss des Rohrträgers
- Material: Isolierschale aus Elastomerkautschuk, mit PIR-Kern und Dampfsperre ummantelt
- Dichte PIR-Kern Raumgewicht 80/120 kg/m³
- enthält kein FCKW, HFCKW, Formaldehyd oder Cadmium
- ausgezeichnete isolierende, mechanische und rauchreduzierende Eigenschaften
- Einlagerungs- und Verarbeitungstemperatur ≥ +10 °C
- Baustoff-/Euroklasse nach DIN EN 13501-1 BL-s1, d0 bzw. BL-s2, d0
- Gebrauchstemperatur: -50 °C bis +110 °C



Art.Nr.	D (mm)	L	H (mm)	s (mm)	F _{a,z} (N)	VPE 1	Gew / 1 Einh (g)
220200171	18	50 mm	56	19	100	20	16.90
220200211	22	50 mm	60	19	100	32	18.30
220200271	28	50 mm	66	19	100	24	20.30
220200351	35	50 mm	73	19	100	38	22.70
220200421	42	50 mm	80	19	150	32	25.10
220200481	48	50 mm	86	19	225	28	27.10
220200541	54	50 mm	92	19	225	48	29.20
220200601	60	50 mm	98	19	350	44	31.20
220200761	76	50 mm	114	19	575	30	37.30
220200891	89	50 mm	127	19	875	26	41.70
220201141	114	50 mm	152	19	1.250	16	50.90
220201401	140	100 mm	178	19	1.700	12	332.50
220201681	168	100 mm	206	19	2.125	8	380.10
220202191	219	100 mm	257	19	3.525	4	473.40



Kombination mit

- 44 Bifix® G2 ohne Einlage (M8/10) (BUP1000)
- 45 Walraven Schwerlastschellen HD500 (BUP1000)

Alternative Produkte

- 102 BISOFIX® MW Kälteschellen LD
- 103 BISOFIX® MW Kälteschellen MD

BISOFIX[®] 88 Kälteschellen

(D 05 40)

für isolierte Rohre 15,8 - 324,3 mm

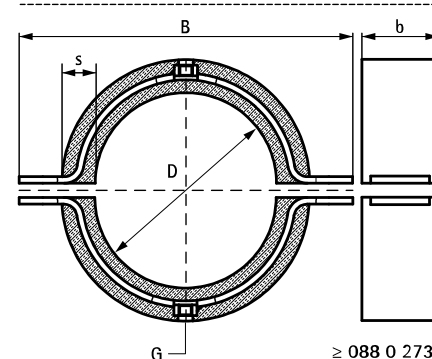
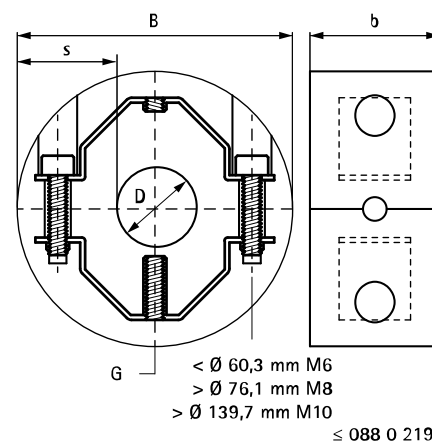
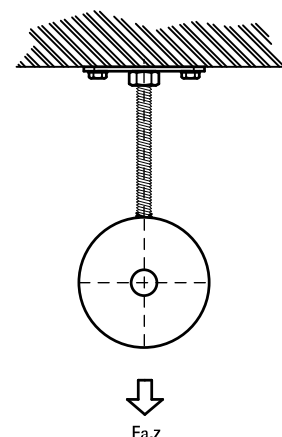
M8/M10/1/2" - M12/1/2" - M16/ 1/2"



Vorteile und Eigenschaften

- Zweischaubenschelle integriert in PUR-Hartschaum
- eingeschäumter Bügel verhindert Kältebrücken und Korrosionsschutz der Metallteile bei Kondensatbildung
- zur Befestigung von thermisch isolierten Rohren aus Stahl, Kupfer oder Edelstahl
- Material: Schelle aus Stahl; Isolierschale aus PUR
- durch Kautschukabdichtung keine zusätzliche Verklebung (Dichtpaste) mehr nötig
- widerstandsfähig bei Chemikalieneinwirkung
- dampfdicht verklebbar mit Rohrisolierung
- ausgezeichnete isolierende und mechanische Eigenschaften
- für schwere Anwendungen (z.B. große Überspannungen, Falleleitungen, usw)
- Schelle: elektrolytisch verzinkt
- bessere Verbindung mit Rohrisolierung durch glatten Abschluss
- Gebrauchstemperatur: -50°C bis +105°C

Art.Nr.	D (mm)	D (")	DN	G	B (mm)	b x s (mm)	F _{a,z} (N)	VPE 1	Gew / 1 Einh (g)
0880015	15,8	-	-	M8/10/G1/2"	87	40 x 30	270	10	180.00
0880018	18,0	-	-	M8/10/G1/2"	87	40 x 30	280	10	180.00
0880021	21,3	1/2	15	M8/10/G1/2"	87	40 x 30	330	10	180.00
0880022	22,0	-	-	M8/10/G1/2"	87	40 x 30	340	10	180.00
0880027	26,9	3/4	20	M8/10/G1/2"	87	40 x 30	420	10	180.00
0880028	28,0	-	-	M8/10/G1/2"	87	40 x 30	440	10	180.00
0880033	33,7	1	25	M8/10/G1/2"	96	40 x 30	530	10	190.00
0880035	35,0	-	-	M8/10/G1/2"	96	40 x 30	550	10	190.00
0880042	42,4	1 1/4	32	M8/10/G1/2"	103	40 x 30	660	10	200.00
0880048	48,3	1 1/2	40	M8/10/G1/2"	108	40 x 30	750	10	200.00
0880054	54,0	-	-	M8/10/G1/2"	117	40 x 30	870	10	240.00
0880057	57,0	-	-	M8/10/G1/2"	117	40 x 30	890	10	240.00
0880060	60,3	2	50	M8/10/G1/2"	120	50 x 30	1.200	10	300.00
0880076	76,1	2 1/2	65	M8/10/G1/2"	136	50 x 30	1.480	10	420.00
0880089	88,9	3	80	M8/10/G1/2"	149	50 x 30	1.730	10	460.00
0880108	108,0	-	-	M8/10/G1/2"	188	60 x 40	2.530	10	1000.00
0880114	114,3	4	100	M8/10/G1/2"	195	60 x 40	2.670	5	1030.00
0880133	133,0	-	-	M8/10/G1/2"	219	60 x 40	3.110	5	1190.00
0880139	139,7	5	125	M8/10/G1/2"	219	60 x 40	3.270	5	1170.00
0880159	159,0	-	-	M12 - G1/2"	239	60 x 40	3.720	5	1280.00
0880168	168,3	6	150	M12 - G1/2"	248	60 x 40	4.400	4	1350.00
0880219	219,1	8	200	M16 - G3/4"	340	100 x 60	5.260	5	3290.00
0880273	273,2	10	250	M16	493	100 x 60	14.100	3	4900.00
0880324	324,3	12	300	M20	576	100 x 60	16.800	3	6700.00



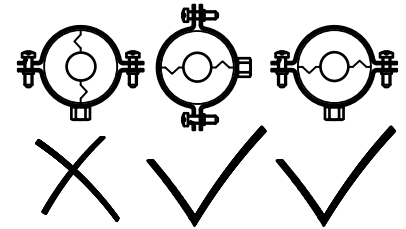
Kombination mit

- 139 Walraven Montageschienensystem RapidRail[®] (leicht)
- 385 Walraven Montagezubehör
- 459 Walraven Dübel- und Ankertechnik

BISOFIX® MW Kälteschellen LD

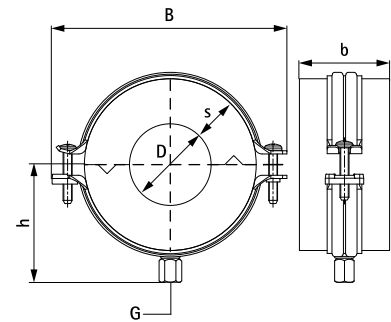
(D 05 45)

zur Befestigung isolierter Rohre mit nicht brennbaren Rohrträgern 6 - 28 mm



Vorteile und Eigenschaften

- zur Befestigung von thermisch isolierten Rohren aus Kunststoff, Stahl, Kupfer oder Edelstahl
- nicht brennbare Kälterohrträger mit druckfestem Steinwollekern und Zweischrauben-Rohrschelle (Bifix® G2)
- mit Sicherheitsschnellverschluss
- wasserdampfdichter Verschluss des Rohrträgers durch selbstklebenden, überlappenden Alustreifen
- Material Rohrschelle: Stahl; BIS UltraProtect® 1000 Oberflächenbeschichtung
- Material Rohrträger: Steinwolle kaschiert mit glasfaserverstärkter Aluminiumfolie
- silikonfrei; diffusionsäquivalente Luftschichtdicke s_d -Wert > 1500 m; Wasseraufnahme < 1kg/m
- Rohrträger mit Brandklasse: A2-s1, d0 nach EN 13501
- Schmelzpunkt: Steinwolle > 1000 °C
- Temperaturbereich: 0-250 °C wollseitig, max. 80 °C auf der Kaschierung gem. EN 14707



Art.Nr.	D (mm)	D (°)	DN	G	B (mm)	h (mm)	b (mm)	s (mm)	Fa,z (N)	VPE 1	Gew / 1 Einh (g)
231020006	6	-	-	M8/10	84	42	60	20	100	50	86.80
231023006	6	-	-	M8/10	91	45	60	23	100	50	88.00
231030006	6	-	-	M8/10	110	53	60	30	100	50	122.00
231020010	10	-	-	M8/10	91	44	60	20	100	50	89.00
231023010	10	-	-	M8/10	97	47	60	23	100	50	99.00
231030010	10	-	-	M8/10	110	55	60	30	100	50	131.00
231020012	12	-	-	M8/10	91	45	60	20	150	50	93.00
231023012	12	-	-	M8/10	97	48	60	23	150	50	103.00
231030012	12	-	-	M8/10	109	55	60	30	150	50	133.40
231020015	15	-	-	M8/10	97	46	60	20	150	50 *	102.00
231023015	15	-	-	M8/10	104	49	60	23	150	50	114.00
231030015	15	-	-	M8/10	118	57	60	30	150	25	150.00
231040015	15	-	-	M8/10	142	67	60	40	150	20	274.40
231020018	18	3/8	10	M8/10	97	48	60	20	200	50 *	108.00
231023018	18	3/8	10	M8/10	104	51	60	23	200	50	120.00
231040018	18	3/8	10	M8/10	142	69	60	40	200	20	283.40
231020022	22	1/2	15	M8/10	104	50	60	20	200	50 *	122.00
231023022	22	1/2	15	M8/10	110	54	60	23	200	50	140.00
231040022	22	1/2	15	M8/10	148	71	60	40	200	20	267.00
231020028	28	3/4	20	M8/10	110	54	60	20	200	50 *	147.00
231023028	28	3/4	20	M8/10	118	57	60	23	200	50	179.00
231030028	28	3/4	20	M8/10	134	64	60	30	200	25 *	237.00
231040028	28	3/4	20	M8/10	155	74	60	40	200	20	298.00

* Lagerware; die gezeigten Artikel stellen das Standardsortiment dar. Weitere Dimensionen auf Anfrage lieferbar.

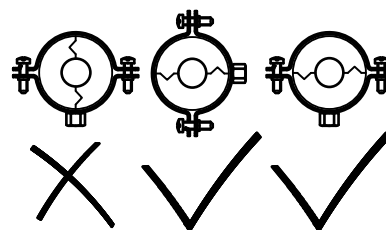
Alternative Produkte

- 103 BISOFIX® MW Kälteschellen MD
- 104 BISOFIX® MW Kälteschellen HD
- 100 BISOFIX® E19+ Kälterohrträger s1s2

BISOFIX® MW Kälteschellen MD

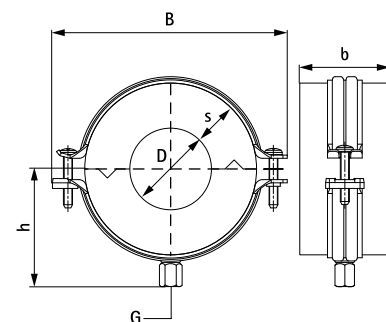
(D 05 46)

zur Befestigung isolierter Rohre mit nicht brennbaren Rohrträgern 35 - 76 mm



Vorteile und Eigenschaften

- zur Befestigung von thermisch isolierten Rohren aus Kunststoff, Stahl, Kupfer oder Edelstahl
- nicht brennbare Kälterohrträger mit druckfestem Steinwollekern und Zweischrauben-Rohrschelle (Bifix® G2)
- mit Sicherheitsschnellverschluss
- wasserdampfdichter Verschluss des Rohrträgers durch selbstklebenden, überlappenden Alustreifen
- Material Rohrschelle: Stahl; BIS UltraProtect® 1000 Oberflächenbeschichtung
- Material Rohrträger: Steinwolle kaschiert mit glasfaserverstärkter Aluminiumfolie
- silikonfrei; diffusionsäquivalente Luftschichtdicke sd-Wert >1500 m; Wasseraufnahme < 1kg/m
- Rohrträger mit Brandklasse: A2-s1, d0 nach EN 13501
- Schmelzpunkt: Steinwolle > 1000 °C
- Temperaturbereich: 0-250 °C wollseitig, max. 80 °C auf der Kaschierung gem. EN 14707
- nicht brennbarer Kälterohrträger zur Anwendung in Flucht- und Rettungswegen als Sichtinstallation (ohne klassifizierte Abhangdecken)



Art.Nr.	D (mm)	DN (°)	G	B (mm)	h (mm)	b (mm)	s (mm)	Fa,z (N)	VPE 1	Einh.	Gew / 1 Einh (g)	
231020035	35	1	25	M8/10	118	57	60	20	300	40	St. *	173.00
231030035	35	1	25	M8/10	142	67	60	30	300	20	St. *	302.40
231040035	35	1	25	M8/10	155	77	60	40	300	15	St. *	324.00
231020042	42	1¼	32	M8/10	125	60	60	20	300	30	St. *	198.00
231040042	42	1¼	32	M8/10	164	81	60	40	300	15	St. *	402.20
231050042	42	1¼	32	M8/10	189	91	60	50	300	25	St. *	489.20
231020048	48	1½	40	M8/10	134	64	60	20	400	25	St. *	264.00
231050048	48	1½	40	M8/10	201	94	60	50	400	25	St. *	485.00
231030054	54	-	-	M8/10	155	77	60	30	400	15	St. *	355.00
231050054	54	-	-	M8/10	201	97	60	50	400	5	St. *	515.00
231060054	54	-	-	M8/10	229	109	60	60	400	20	St. *	721.00
231030060	60	2	50	M8/10	164	80	60	30	500	40	St. *	432.20
231060060	60	2	50	M8/10	229	110	60	60	500	15	St. *	760.00
231030064	64	-	-	M8/10	172	82	60	30	500	40	St. *	418.00
231060064	64	-	-	M8/10	229	114	60	60	500	15	St. *	784.00
231030076	76	2½	65	M8/10	181	88	60	30	800	25	St. *	487.00
231060076	76	2½	65	M8/10	248	120	60	60	800	5	St. *	892.00
231070076	76	2½	65	M8/10	275	130	60	70	800	10	St. *	1011.00

* Lagerware; die gezeigten Artikel stellen das Standardsortiment dar. Weitere Dimensionen auf Anfrage lieferbar.

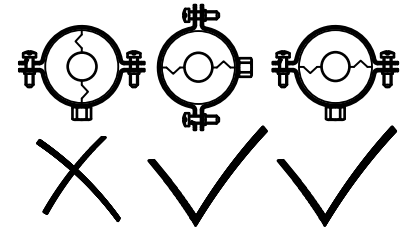
Alternative Produkte

- 102 BISOFIX® MW Kälteschellen LD
- 104 BISOFIX® MW Kälteschellen HD
- 100 BISOFIX® E19+ Kälterohrträger s1s2

BISOFIX® MW Kälteschellen HD

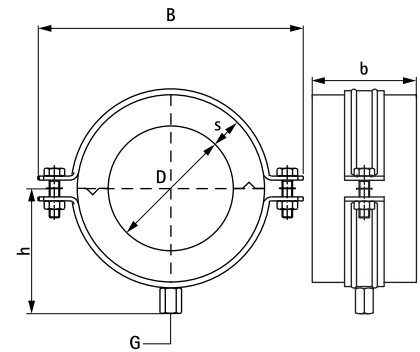
(D 05 50)

zur Befestigung isolierter Rohre mit nicht brennbaren Rohrträgern 76 - 219 mm



Vorteile und Eigenschaften

- zur Befestigung von thermisch isolierten Rohren aus Kunststoff, Stahl, Kupfer oder Edelstahl
- nicht brennbare Kälterohrträger mit druckfestem Steinwollekern und Zweischrauben-Schwerlastschelle HD500
- wasserdampfdichter Verschluss des Rohrträgers durch selbstklebenden, überlappenden Alustreifen
- Material Rohrschelle: Stahl; BIS UltraProtect® 1000 Oberflächenbeschichtung
- Material Rohrträger: Steinwolle kaschiert mit glasfaserverstärkter Aluminiumfolie
- silikonfrei; diffusionsäquivalente Luftschichtdicke sd-Wert >1500 m; Wasseraufnahme < 1kg/m
- Rohrträger mit Brandklasse: A2-s1, d0 nach EN 13501
- Schmelzpunkt: Steinwolle > 1000 °C
- Temperaturbereich: 0-250 °C wollseitig, max. 80 °C auf der Kaschierung gem. EN 14707



Art.Nr.	D (mm)	D (°)	DN	G	B (mm)	h (mm)	b (mm)	s (mm)	Fa,z (N)	VPE 1	Einh.	Gew / 1 Einh (g)
231080076	76	2 1/2	65	M16	322	135	80	80	800	8	St.	2058.00
231030089	89	3	80	M10/12	215	106	80	30	1.100	20	St.	1248.00
231060089	89	3	80	M10/12	290	136	80	60	1.100	3	St.	1800.00
231100089	89	3	80	M16	367	162	100	100	1.100	3	St.	3680.00
231030108	108	-	-	M10/12	240	116	80	30	1.300	10	St.	1511.00
231060108	108	-	-	M16	299	131	80	60	1.300	3	St.	2053.00
231120108	108	-	-	M16	439	192	100	120	1.300	3	St.	3882.00
231030114	114	4	100	M10/12	254	119	80	30	1.300	10	St.	1596.00
231060114	114	4	100	M16	322	134	80	60	1.800	3	St.	2226.00
231100114	114	4	100	M16	385	184	100	100	1.800	3	St.	3594.00
231120114	114	4	100	M16	439	195	100	120	1.800	3	St.	4997.00
231030140	140	5	125	M10/12	274	132	100	30	1.800	10	St.	1677.00
231070140	140	5	125	M16	367	158	100	70	2.200	3	St.	3951.00
231120140	140	5	125	M16	367	208	100	120	2.200	3	St.	5708.00
231030159	159	-	-	M10/12	299	141	100	30	2.200	5	St.	1934.50
231070159	159	-	-	M16	380	167	100	70	2.200	3	St.	4371.00
231120159	159	-	-	M16	487	217	100	120	2.200	3	St.	6288.00
231040169	169	6	150	M16	335	141	100	40	3.000	5	St.	3376.00
231070169	169	6	150	M16	385	181	100	70	3.000	3	St.	3948.00
231120169	169	6	150	M16	498	222	100	120	3.000	3	St.	6556.00
231040219	219	8	200	M16	380	167	100	40	5.000	5	St.	5427.00
231070219	219	8	200	M16	439	197	100	70	5.000	3	St.	6000.00
231120219	219	8	200	M16	537	247	100	120	5.000	3	St.	8147.00

* Lagerware; die gezeigten Artikel stellen das Standardsortiment dar. Weitere Dimensionen auf Anfrage lieferbar.

Alternative Produkte

- 102 BISOFIX® MW Kälteschellen LD
- 103 BISOFIX® MW Kälteschellen MD
- 100 BISOFIX® E19+ Kälterohrträger s1s2

E Walraven Fixpunkte, Gleitlager und Pendel



Walraven Fixpunktbevestigungen

BISOFIX® CF Kältefestpunktschelle	106
BIS dB-FiX® 80 Fixpunktbevestigungen (ev)	107
BIS dB-FiX® 200 Fixpunktbevestigungen (ev)	108
BIS dB-FiX® 80 Fixpunktsatz (ev)	109
BIS dB-FiX® 200 Fixpunktsatz (ev)	110
BIS dB-FiX® 80 / 200 Montagesatz (ev)	111
BIS dB-FiX® 80 Abstandhaltersatz (ev)	112
BIS dB-FiX® 200 Abstandhaltersatz (ev)	113
BIS dB-FiX® 80 / 200 Grundplatte (ev)	114
Schalldämmelement Typ A M8x23mm	115
Schalldämmelement Strut Typ A M8x23mm	116
BIS Fixpunktconsolensatz 'leicht' (BUP1000)	117
BIS Fixpunktconsolensatz 'medium' (BUP1000)	118
BIS Fixpunktconsolensatz 'schwer' (BUP1000)	119
BIS Abspannwinkel (ev)	120
BIS Cu-FiX Fixpunkt Rohrschellen (ev)	121



Walraven Gleitlager und Pendel

BIS Kugelgelenke (ev)	122
BIS Schiebestücke (ev)	123
BIS Gleit-Expansionschieber (BUP1000)	124
BIS Gleitlager (ev)	125
BIS Expansionschieber (BUP1000)	126
BIS Gleitstück GFRP (BUP1000)	127

BISOFIX® CF Kältefestpunktschelle

(E 05 03)

76,1 - 273,0 mm



Vorteile und Eigenschaften

- gedämmte Kälteschellen aus druckfestem PUR-Hartschaum
- innere Aussparung zur Aufnahme des Druckflansches
- äußere Verbindungsflanschen (verzinkt) zur Verbindung des zweiteiligen Sets mittels Querstreben
- hohe axiale Kraftaufnahme durch den bauseits auf das Rohr aufgeschweißten Druckflansch
- Wärmedurchgangskoeffizient (U-Wert) 0,042 W/mK bei 0 °C
- Art.Nr. 0881xxx: Temperaturbereich von -50° C bis +105° C
- beständige und bruchsichere Materialien gewährleisten eine langfristige und zuverlässige Betriebssicherheit
- Dichte PUR-Schaum ca. 250 kg/m³
- Baustoffklasse B2 (gemäß DIN 4102)
- Dichtungspaste (310 ml) separat erhältlich (Art.Nr. 2210000):
 - silikonfreie Paste zur diffusionsdichten Kälterohrschellenmontage
 - 310 ml Kartusche



Installation



088 1 XXX BISOFIX® CF

Art.Nr.	D (mm)	Modell	Für	F _{a,y} (N)	VPE 1
0881076	76,1	Kältefestpunktschelle	6698206 + 609831120	2.500	- *
0881088	88,9	Kältefestpunktschelle	6698206 + 609831120	3.000	- *
0881114	114,3	Kältefestpunktschelle	6698206 + 609831120	4.000	- *
0881133	133,0	Kältefestpunktschelle	6698206 + 609831120	4.500	- *
0881139	139,7	Kältefestpunktschelle	6698206 + 609831120	4.500	- *
0881159	159,0	Kältefestpunktschelle	6698206 + 609831120	6.000	- *
0881168	168,3	Kältefestpunktschelle	6698206 + 609831120	6.000	- *
0881219	219,1	Kältefestpunktschelle	6698208 + 609831160	9.000	- *
0881273	273,0	Kältefestpunktschelle	6698208 + 609831160	12.000	- *
2210000	0,0	Dichtungspaste	-	-	12

* Die Berechnung der maximal aufnehmbaren axialen Kräfte und die Bemessung der Dübel erfolgte unter folgenden Bedingungen: Betonqualität C20/25 gerissener Beton (Zugzone); Betonränder ohne Randeinfluss; ohne/normale Flächenbewehrung; ohne Randbewehrung.
 0881XXX: BISOFIX Kältefestpunktschelle wird inkl. Schweißring (Druckflansch) und Verschluss- sowie Verbindungsschrauben ausgeliefert.
 Weitere Abmessungen auf Anfrage.
 Bitte beachten Sie, dass die Fixpunktconsolen und die Bolzenanker zur Bauteilanbindung separat bestellt werden müssen.
 Details zur Bauteilanbindung unter E 05 49 / E 05 51 / E 05 54 (Fixpunktconsolen) und L 05 25 (Bolzenanker).

Kombination mit

- 504 BIS MKT Bolzenanker BZPlus
- 117 BIS Fixpunktconsolensatz 'leicht' (BUP1000)
- 118 BIS Fixpunktconsolensatz 'medium' (BUP1000)

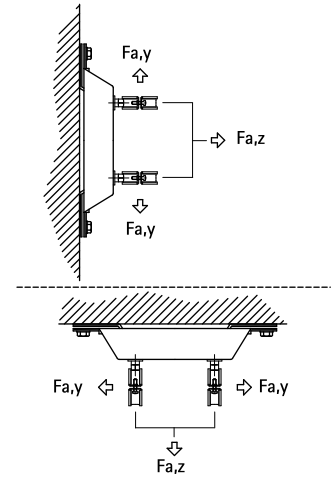
Kombination mit

- 119 BIS Fixpunktconsolensatz 'schwer' (BUP1000)

BIS dB-FiX[®] 80 Fixpunktbefestigungen (ev)

(E 05 20)

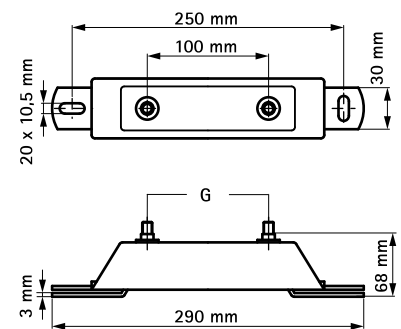
schalldämmender Fixpunkt



Vorteile und Eigenschaften

- schalldämmender Fixpunkt für Rohre bis Ø 2" (Schelle BIS HD500 Ø 59 - 65 mm)
- ein hohes Maß an Stabilität
- Material: Stahl
- Schallschutz für DIN 4109
- elektrolytisch verzinkt
- Schallschutz mittels Formstücken aus EPDM (Ethylen-Propylen-Dien-M | Kautschuk)

Art.Nr.	G	F _{a,z} (N)	F _{a,y} (N)	VPE 1	Gew / 1 Einh (g)
6693008	M10	3.000	2.700	10	752.00



Kombination mit

- 203 Walraven Montageschienensystem
- RapidStrut[®] (mittelschwer)
- 111 BIS dB-FiX[®] 80 / 200 Montagesatz (ev)

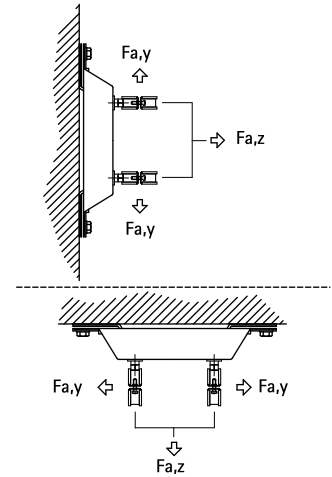
Alternative Produkte

- 108 BIS dB-FiX[®] 200 Fixpunktbefestigungen (ev)

BIS dB-FiX[®] 200 Fixpunktbefestigungen (ev)

(E 05 25)

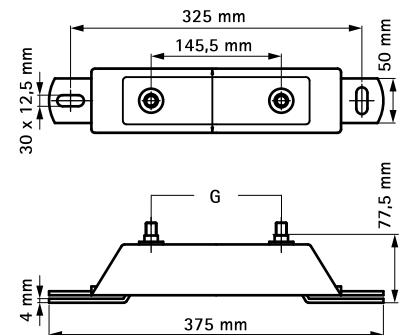
schalldämmender Fixpunkt



Vorteile und Eigenschaften

- schalldämmender Fixpunkt für Rohre bis Ø 8" (Schelle BIS HD500 Ø 217 - 227 mm)
- ein hohes Maß an Stabilität
- Material: Stahl
- Schallschutz für DIN 4109
- elektrolytisch verzinkt
- Schallschutz mittels Formstücken aus EPDM (Ethylen-Propylen-Dien-M | Kautschuk)

Art.Nr.	G	F _{a,z} (N)	F _{a,y} (N)	VPE 1	Gew / 1 Einh (g)
6693020	M12	7.000	6.600	5	2050.00



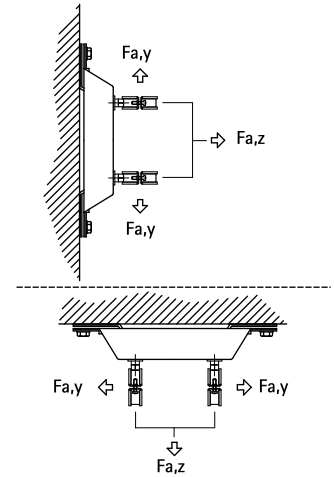
Kombination mit

- 203 Walraven Montageschienensystem RapidStrut[®] (mittelschwer)
- 111 BIS dB-FiX[®] 80 / 200 Montagesatz (ev)
- 113 BIS dB-FiX[®] 200 Abstandhaltersatz (ev)

BIS dB-FiX[®] 80 Fixpunktsatz (ev)

(E 05 30)

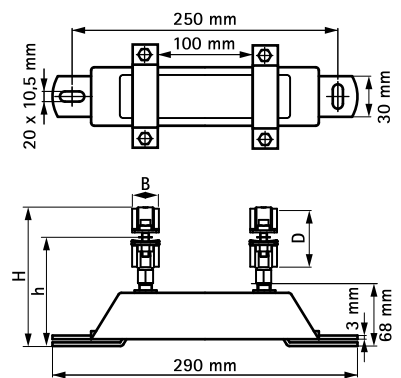
schalldämmender Fixpunkt 15 - 65 mm



Vorteile und Eigenschaften

- ein hohes Maß an Stabilität
- Material: Stahl
- elektrolytisch verzinkt
- Schallschutz für DIN 4109
- Schallschutz mittels Formstücken aus EPDM (Ethylen-Propylen-Dien-M | Kautschuk)
- Bestandteile:
 - 1 Fixpunkt BIS dB-FiX[®] 80 (Art.Nr. 6693008)
 - 2 Schwerlastschellen HD500

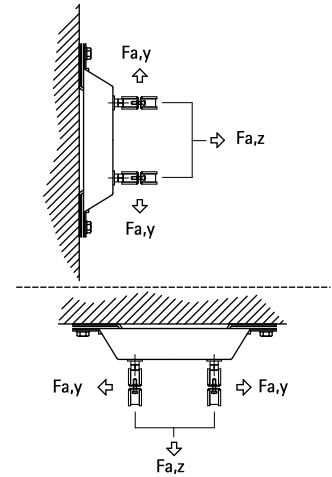
Art.Nr.	D (mm)	D (")	DN	H (mm)	h (mm)	F _{a,z} (N)	F _{a,y} (N)	VPE 1	Gew / 1 Einh (g)
2622010	15 - 19	3/8	10	108	93	3.000	2.700	-	1170.00
2622015	19 - 23	1/2	15	112	95	3.000	2.700	-	1175.00
2622020	25 - 30	3/4	20	119	98	3.000	2.700	-	1200.00
2622025	31 - 36	1	25	131	109	3.000	2.700	-	1225.00
2622032	40 - 45	1 1/4	32	140	114	3.000	2.700	-	1256.00
2622040	47 - 52	1 1/2	40	147	118	3.000	2.700	-	1261.00
2622050	59 - 65	2	50	160	123	3.000	2.700	-	1325.00



BIS dB-FiX[®] 200 Fixpunktsatz (ev)

(E 05 35)

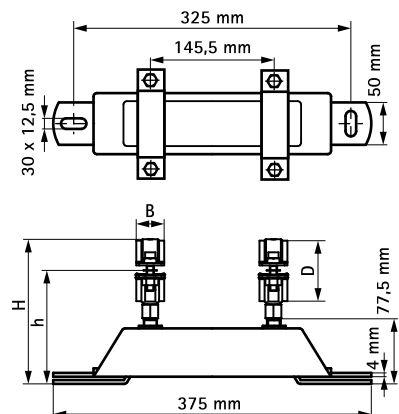
schalldämmender Fixpunkt 72 - 169 mm



Vorteile und Eigenschaften

- ein hohes Maß an Stabilität
- Material: Stahl
- elektrolytisch verzinkt
- Schallschutz für DIN 4109
- Schallschutz mittels Formstücken aus EPDM (Ethylen-Propylen-Dien-M | Kautschuk)
- Bestandteile:
 - 1 Fixpunkt BIS dB-FiX[®] 200 (Art.Nr. 6693020)
 - 2 Schwerlastschellen HD500

Art.Nr.	D (mm)	D (°)	DN	H (mm)	h (mm)	F _{a,z} (N)	F _{a,y} (N)	VPE 1	Gew / 1 Einh (g)
2622065	72 - 78	2 1/2	65	192	147	7.000	6.600	-	2775.00
2622070	79 - 85	-	-	199	152	7.000	6.600	-	2840.00
2622080	86 - 92	3	80	206	155	7.000	6.600	-	2870.00
2622100	108 - 116	4	100	226	164	7.000	6.600	-	2930.00
2622125	132 - 140	5	125	252	178	7.000	6.600	-	3000.00
2622150	159 - 169	6	150	284	194	7.000	6.600	-	3055.00



BIS dB-FiX[®] 80 / 200 Montagesatz (ev)

(E 05 40)

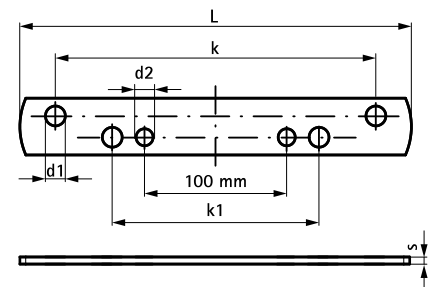
schalldämmender Fixpunkt



Vorteile und Eigenschaften

- Montagesatz zur Herstellung eines Fixpunktes aus 2 BIS dB-FiX 80 oder 200
- Schellen werden mit den Laschen an die Montageplatten befestigt
- geeignet für alle Durchmesser, insbesondere für Schellen > Ø 114 mm
- auch zu verwenden, wenn hohe Stabilität erwünscht ist
- raumsparend
- Material: Stahl
- elektrolytisch verzinkt
- Bestandteile:
 - 2 Montageplatten
 - 4 Sechskantmuttern M10
 - 4 Sechskantmuttern M12

Art.Nr.	L	s	d1	d2	k	k1	VPE 1	Gew / 1 Einh
		(mm)	(mm)	(mm)	(mm)	(mm)		(g)
6693100	275 mm	5,0	14,0	12,0	225,5	145,5	25	975,00



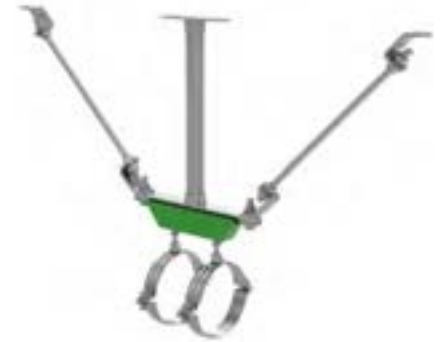
Kombination mit

- 107 BIS dB-FiX[®] 80 Fixpunktbefestigungen (ev)
- 108 BIS dB-FiX[®] 200 Fixpunktbefestigungen (ev)

BIS dB-FiX[®] 80 Abstandhaltersatz (ev)

(E 05 45)

schalldämmender Fixpunkt



Vorteile und Eigenschaften

- zur Montage einer BIS dB-FiX[®] Fixpunktbefestigung mit Wand- oder Deckenabstand
- Material: Stahl
- elektrolytisch verzinkt
- Art.Nr. 6693808:
 - 4 Abspannwinkel
 - 1 dB-Fix 80 Grundplatte 1"
 - 1 Wandplatte 1"
 - 2 Schrauben, Muttern und Unterlegscheiben M10
 - 8 Sechskantmuttern M12
 - 8 Unterlegscheiben M12

Art.Nr.	Für	VPE 1	Gew / 1 Einh <small>(g)</small>
6693808	dB-FiX [®] 80	5	1750.00

Kombination mit

- 107 BIS dB-FiX[®] 80 Fixpunktbefestigungen (ev)
- 108 BIS dB-FiX[®] 200 Fixpunktbefestigungen (ev)
- 442 Walraven Gewindestangen (ev)

Kombination mit

- 444 Walraven Gewinderohre (ev)

BIS dB-FiX[®] 200 Abstandhaltersatz (ev)

(E 05 46)

schalldämmender Fixpunkt



Vorteile und Eigenschaften

- zur Montage einer BIS dB-FiX[®] Fixpunktbefestigung mit Wand- oder Deckenabstand
- Material: Stahl
- elektrolytisch verzinkt
- Art.Nr. 6693820:
 - 4x Gelenk-Abspannhalter
 - 1x dB-Fix 200 Grundplatte 1"
 - 1x Wandplatte 1"
 - 2x Schrauben, Muttern und Unterlegscheiben M12
 - 8x Sechskantmuttern M16
 - 8x Unterlegscheiben M16

Art.Nr.	Für	VPE 1	VPE 2	Gew / 1 Einh (g)
6693820	dB-FiX [®] 200	1	3	3175.00

Kombination mit

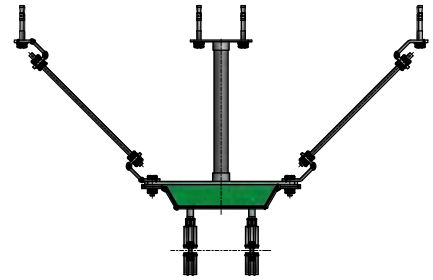
- 108 BIS dB-FiX[®] 200 Fixpunktbefestigungen (ev)
- 45 Walraven Schwerlastschellen HD500 (BUP1000)
- 442 Walraven Gewindestangen (ev)

Kombination mit

- 444 Walraven Gewinderohre (ev)

BIS dB-FiX[®] 80 / 200 Grundplatte (ev)

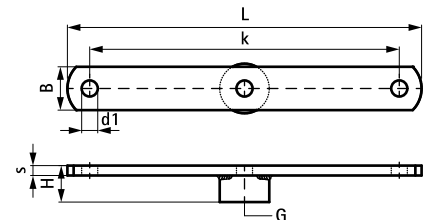
(E 05 47)



Vorteile und Eigenschaften

- zur Anbringung eines BIS dB-FiX[®] Fixpunktes mit Wand- oder Deckenabstand
- in Kombination mit CO₂-geschweißter BIS Wandplatte (Art. Nr. 6719033)
- zusätzliche Längsverstrebung durch Gewindestangen in Kombination mit BIS Strut Universalgelenk (66588818) oder BIS Abspannwinkel (6698015)
- CO₂-geschweißt
- Material: Stahl 1.0332
- elektrolytisch verzinkt

Art.Nr.	G	L	B	H	s	d1	k	Für	VPE 1	Gew / 1 Einh
			(mm)	(mm)	(mm)	(mm)	(mm)			(g)
6698030	G1"	286 mm	35	38	8,0	13,0	250	BIS dB-FiX [®] 80	25	628.00
6698035	G1"	361 mm	35	38	8,0	13,0	325	BIS dB-FiX [®] 200	25	798.00



Kombination mit

- 107 BIS dB-FiX[®] 80 Fixpunktbefestigungen (ev)
- 108 BIS dB-FiX[®] 200 Fixpunktbefestigungen (ev)
- 392 BIS Grundplatte IG widerstandsgeschweißt

Kombination mit

- 444 Walraven Gewinderohre (ev)
- 120 BIS Abspannwinkel (ev)
- 442 Walraven Gewindestangen (ev)

Schalldämmelement Typ A M8x23mm

(E 05 05)

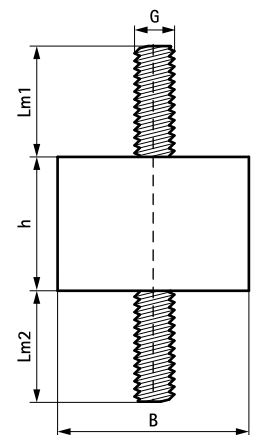
schallgedämmte Befestigung von Geräten



Vorteile und Eigenschaften

- zur schwingungsdämpfenden Befestigung ■ schalldämmend nach DIN 4109 von Geräten auf Montageschienen, Wandkonsolen etc.
- ausschließlich für Drucklasten geeignet (stehend montiert)
- Material: vulkanisierter Gummi, schwarz; Metallteile Stahl, elektrolytisch verzinkt

Art.Nr.	G	B	h	Lm1	Lm2	Für Schiene	F _{a,z}	VPE 1	Gew / 1 Einh
	(mm)	(mm)	(mm)	(mm)	(mm)		(N)		(g)
4125009	M8	40	30	23	23	30x15, 30x20, 30x30, 30x45 +Strut	1.450	50	97.00



Schalldämmelement Strut Typ A M8x23mm

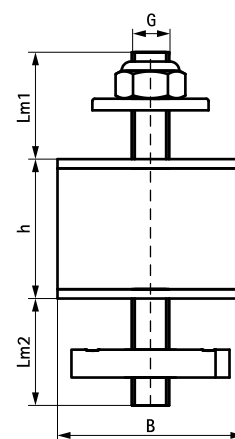
(E 05 06)



Vorteile und Eigenschaften

- zur schwingungsdämpfenden Befestigung ■ schalldämmend nach DIN 4109 von Geräten auf Montageschienen, Wandkonsolen etc.
- schnelle Montage durch vormontierte Strut-Schiebemutter
- ausschließlich für Drucklasten geeignet (stehend montiert)
- Material: vulkanisierter Gummi, schwarz; Metallteile Stahl, elektrolytisch verzinkt

Art.Nr.	G	B	h	Lm1	Lm2	Für Schiene	F _{a,z} (N)	VPE 1	Einh.	Gew / 1 Einh (g)
4125010	M8	40	30	23	23	Strut	1.450	12	St.	105.00



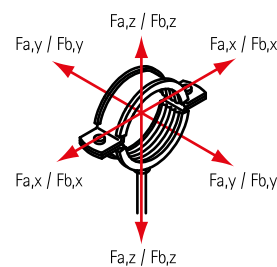
BIS Fixpunktkonsolensatz 'leicht' (BUP1000)

(E 05 49)



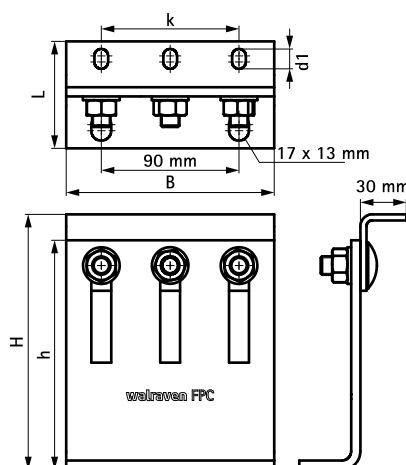
Vorteile und Eigenschaften

- flexibel einsetzbarer Konsolensatz für hohe Lasten
- in Kombination mit BIS HD 1501 Schwerlastschellen als schalldämmender Fixpunkt einsetzbar
- als Rohrleitungsfestpunkt in Verbindung mit 2 oder 3 BIS HD 500 Schwerlastschellen bis D = 140 mm (siehe B 10 04 ff.) oder BIS HD 1501 Schwerlastschellen bis 154 mm (siehe A 10 04 ff.)
- Anzugsmoment 75 Nm für Feststellschrauben
- Baukörperanbindung mit Metalldübeln M12 empfohlen
- stufenlos verstellbare Höhe und Neigung
- Material: Stahl 1.0332
- Oberflächenbeschichtung:
 - Walraven BIS UltraProtect® 1000 Systemtechnologie
 - ein System für Installationen im Innen- und Außenbereich
 - besteht min. 1.000 Std. Salzsprühetest nach DIN ISO 9227



Art.Nr.	L	B	H	h	d1	k	VPE 1	Gew / 1 Einh
		(mm)	(mm)	(mm)	(mm)	(mm)		(g)
6698204	70 mm	136	110 - 167	150	13 x 9	90	- *	3000.00

** Situationsabhängig, bitte kontaktieren Sie die technisch Abteilung von Walraven
Bitte beachten: Die Bestellung von Schelle und Konsole erfolgt separat!*



Kombination mit

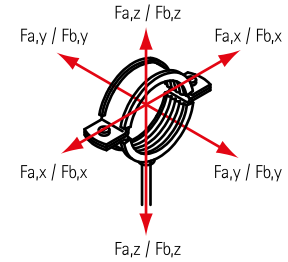
- 26 BIS Schwerlastschellen HD1501 (M8/10, M10/12)
- 27 BIS Schwerlastschellen HD1501 (M16) (BUP1000)
- 28 BIS Schwerlastschellen HD1501 (G1/2")

Kombination mit

- 45 Walraven Schwerlastschellen HD500 (BUP1000)
- 47 Walraven Schwerlastschellen HD500 (M16) (BUP1000)
- 49 Walraven Schwerlastschellen HD500 (1/2")

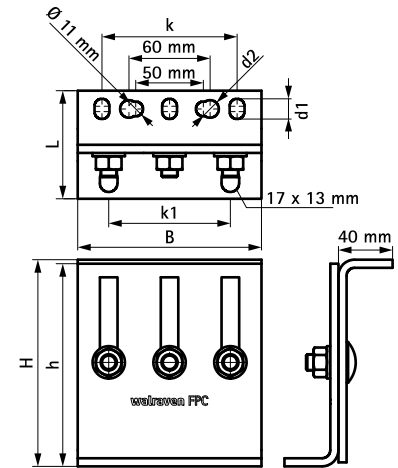
BIS Fixpunktkonsolensatz 'medium' (BUP1000)

(E 05 51)



Vorteile und Eigenschaften

- geeignet für BISOFIX® CF Kältefestpunktschelle (siehe E 05 03)
- flexibel einsetzbarer Konsolensatz für hohe Lasten
- als Rohrleitungsfestpunkt in Verbindung mit 2 oder 3 BIS HD 500 Schwerlastschellen bis max. D = 227 mm (siehe B 10 04 | B 10 06 | B 10 09)
- Anzugsmoment 75 Nm für Feststellschrauben
- Baukörperanbindung mit Metalldübeln M12 empfohlen
- stufenlos verstellbare Höhe und Neigung
- Material: Stahl 1.0332
- Oberflächenbeschichtung:
 - Walraven BIS UltraProtect® 1000 Systemtechnologie
 - ein System für Installationen im Innen- und Außenbereich
 - besteht min. 1.000 Std. Salzsprühstest nach DIN ISO 9227



Art.Nr.	L	B	H	h	d1	d2	k	k1	F _{a,z}	F _{a,y}	F _{a,x}	VPE 1	Gew / 1 Einh
		(mm)	(mm)	(mm)	(mm)	(mm)	(mm)	(mm)	(N)	(N)	(N)		(g)
6698206	80 mm	136	153 - 268	150	15 x 11	Ø 13,0	100	90	14.300	11.500	3.200	1 *	4450.00

* Situationsabhängig, bitte kontaktieren Sie die technisch Abteilung von Walraven
Bitte beachten: Die Bestellung von Schelle und Konsole erfolgt separat!

Kombination mit

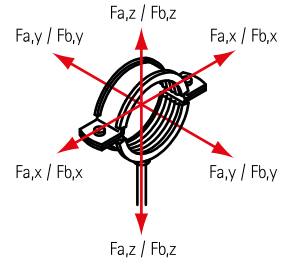
- 106 BISOFIX® CF Kältefestpunktschelle
- 45 Walraven Schwerlastschellen HD500 (BUP1000)
- 47 Walraven Schwerlastschellen HD500 (M16) (BUP1000)

Kombination mit

- 49 Walraven Schwerlastschellen HD500 (1/2") (BUP1000)
- 467 WTB1 Bolzenanker
- 460 WD11 Einschlaganker (ev)

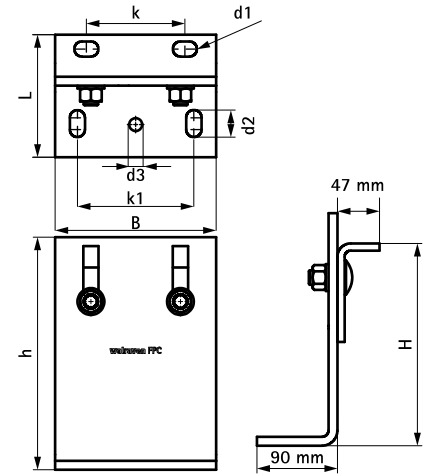
BIS Fixpunktkonsolensatz 'schwer' (BUP1000)

(E 05 54)



Vorteile und Eigenschaften

- geeignet für BISOFIX® CF Kältefestpunktschelle (siehe E 05 03)
- flexibel einsetzbarer Konsolensatz für hohe Lasten
- als Rohrleitungsfestpunkt in Verbindung mit 2 BIS HD 500 Schwerlastschellen von D = 229 mm bis max. 564 mm (siehe B 10 04 | B 10 06 | B 10 09)
- Anzugsmoment 120 Nm für Feststellschrauben
- Baukörperanbindung mit Metalldübeln M16 empfohlen
- stufenlos verstellbare Höhe und Neigung
- Material: Stahl 1.0332
- Oberflächenbeschichtung:
 - Walraven BIS UltraProtect® 1000 Systemtechnologie
 - ein System für Installationen im Innen- und Außenbereich
 - besteht min. 1.000 Std. Salzsprühtest nach DIN ISO 9227



Art.Nr.	L	B (mm)	H (mm)	h (mm)	d1 (mm)	d2 (mm)	d3 (mm)	k (mm)	k1 (mm)	F _{a,z} (N)	F _{a,y} (N)	F _{a,x} (N)	VPE 1	Gew / 1 Einh (g)
6698208	137 mm	180	226 - 333	260	27 x 17	30 x 17	Ø 17,0	110	130	10.000	9.300	3.700	1 *	12450.00

* Situationsabhängig, bitte kontaktieren Sie die technisch Abteilung von Walraven
Bitte beachten: Die Bestellung von Schelle und Konsole erfolgt separat!

Kombination mit

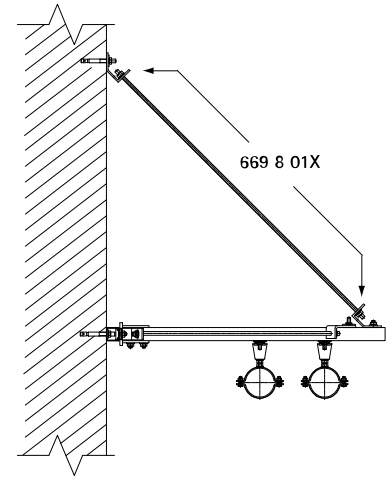
- 106 BISOFIX® CF Kältefestpunktschelle
- 45 Walraven Schwerlastschellen HD500 (BUP1000)
- 47 Walraven Schwerlastschellen HD500 (M16) (BUP1000)

Kombination mit

- 49 Walraven Schwerlastschellen HD500 (1/2") (BUP1000)
- 467 WTB1 Bolzenanker
- 460 WD11 Einschlaganker (ev)

BIS Abspannwinkel (ev)

(E 05 60)

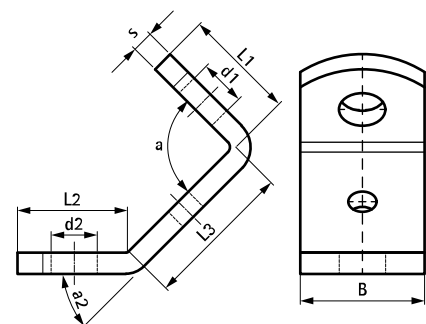


Vorteile und Eigenschaften

- zur Verstärkung von Schienenkonstruktionen mit Hilfe von Gewindestangen
- zur Anwendung als Abspannung bei Festpunkten und Wandauslegern
- Material: Stahl 1.0332
- elektrolytisch verzinkt

Art.Nr.	L1 (mm)	L2 (mm)	L3 (mm)	B (mm)	s (mm)	d1 (mm)	d2 (mm)	a (°)	a2 (°)	F _{a,z} (N)	VPE 1	Gew / 1 Einh (g)
6698013	31	31	42	35	6,0	Ø 13,0	Ø 13,0	90	45	3.000	25	159,00

Max. zulässig Last (F_{a,z}) bei Anwendung eines 45° Winkels.

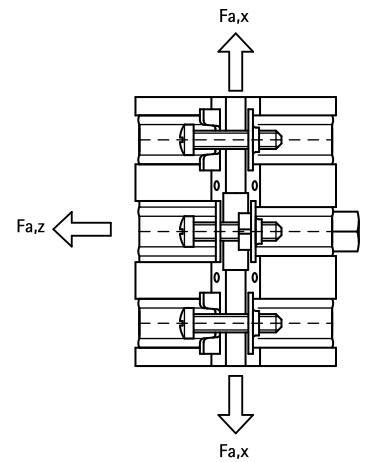


BIS Cu-FiX Fixpunkt Rohrschellen (ev)

(E 05 65)

für Kupferrohre 15 - 54 mm

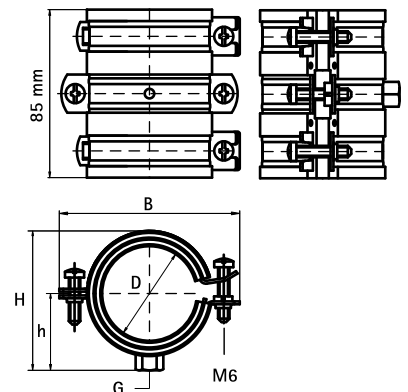
M10



Vorteile und Eigenschaften

- zur Fertigung eines Fixpunktes mit Schallschutz für Kupferrohr
- Material: Stahl
- elektrolytisch verzinkt
- temperaturbeständig bis +120 °C
- Schallschutz für DIN 4109
- Schallschutzeinlage aus EPDM-Gummi, rotbraun
- Bestandteile:
 - 2 Schellen BISMAT® 2000 (Fixierung)
 - 1 Schelle 2S (gleitend)
- siehe auch: Vorteile und Kennzeichen BISMAT® 2000 und BIS Bifix® 1301

Art.Nr.	D (mm)	G	B (mm)	H (mm)	h (mm)	F _{a,z} (N)	F _{a,x} (N)	VPE 1	Gew / 1 Einh (g)
3368015	15	M10	55	34	21	1.110	60	10	131.00
3368018	18	M10	58	37	22	1.110	140	10	141.00
3368022	22	M10	63	43	25	1.110	160	10	154.00
3368028	28	M10	68	47	27	1.110	230	10	166.00
3368035	35	M10	75	55	31	1.110	340	10	196.00
3368042	42	M10	83	62	35	1.240	380	10	250.00
3368054	54	M10	92	71	39	1.240	500	10	281.00



BIS Kugelgelenke (ev)

(E 10 05)

pendelfähige Aufhängung

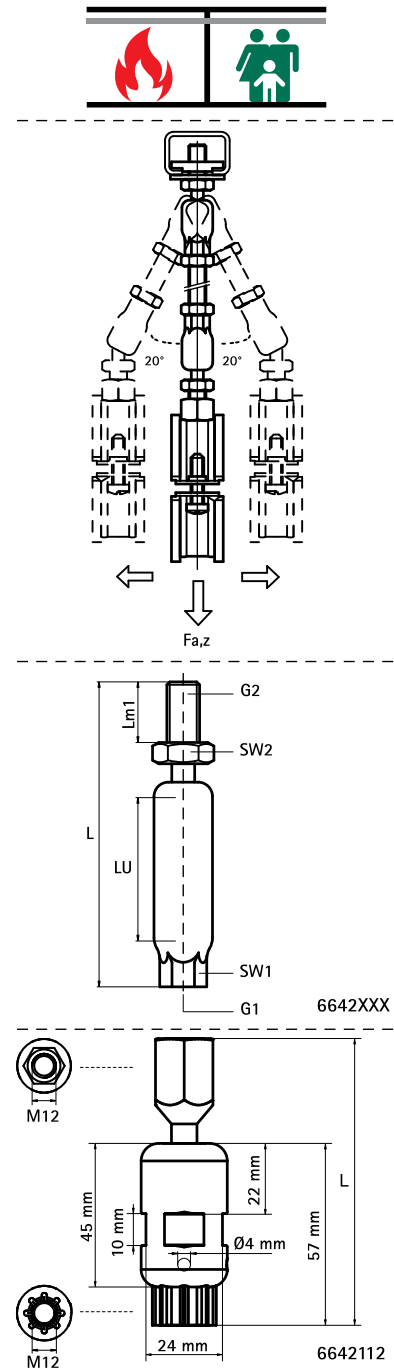


Vorteile und Eigenschaften

- zur Befestigung von abgehängten Rohren mit thermischer Längenänderung
 - ermöglicht eine Längs- und Radialbewegung der Rohre
 - speziell geeignet bei großen Abständen zur Decke
 - mit Kontrollloch um Eindrehtiefe zu prüfen (Achtung! Zu tiefes Eindrehen blockiert das Pendel!)
 - einfache stufenlose Höhenverstellung (siehe LU)
 - erfüllt die Brandschutzanforderungen nach EN 1363-1
- Material: Stahl
 - elektrolytisch verzinkt

Art.Nr.	L	LU	G1	G2	Lm1	SW1	SW2	F _{a,z}	VPE 1	VPE 2
		(mm)			(mm)	(mm)	(mm)	(N)		
6642008	49 mm	7	M8	M8	15	10	13	3.100	50	250
6642010	49 mm	7	M10	M10	15	12	13	3.100	50	250
6644010	64 mm	7	M10	M10	30	12	13	3.100	50	250
6642108	79 mm	32	M8	M8	20	10	13	3.100	25	250
6642110	79 mm	32	M10	M10	20	12	13	3.100	25	250
6642112	90 mm	30	M12	M12	-	24	19	5.000	10	100

Achtung! Kugelgelenke immer paarweise einsetzen. Verbindung mittels zusätzlicher Sechskantmutter (siehe Anwendungsbild). Die maximale aufnehmbare Längenausdehnung des Rohres ist abhängig vom Befestigungsabstand (Abstand: Decke-Rohr). Der dabei entstehende Höhenversatz der Rohrleitungen ist bei Montage zu beachten. Zur Verwendung in Kombination mit BIS RapidRail® oder BIS RapidStrut® Kugelgelenksatz. Entsprechende Produkte finden Sie auf Seite G 30 60 / H 24 75.



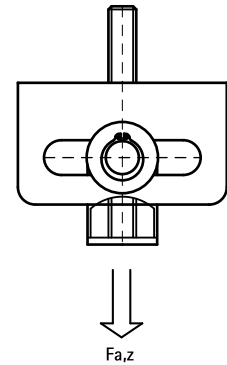
Kombination mit

- 459 Walraven Dübel- und Ankertechnik
- 169 Walraven RapidRail® Kugelgelenksätze (ev)
- 247 Walraven RapidStrut® Kugelgelenksatz (ev)

BIS Schiebestücke (ev)

(E 10 15)

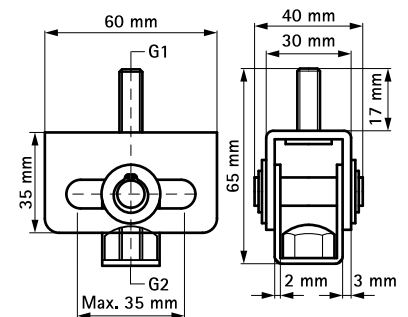
Befestigung für axiale Verschiebung



Vorteile und Eigenschaften

- zum Führen von Rohrschellen bei Rohrinstallationen mit Längenveränderungen
- optimierter Platzbedarf durch geringen Deckenabstand; nur für Deckenmontagen geeignet
- wirtschaftlich und technisch effiziente Lösung bei geringer Ausdehnung
- kombinierbar mit Walraven-Schienensystemen
- Material: Stahl
- elektrolytisch verzinkt

Art.Nr.	G1	G2	F _{a,z} (N)	VPE 1	Gew / 1 Einh (g)
6653310	M10	M8/10	1.500	50	206.00



Kombination mit

- 440 Walraven Gewindestifte (ev)
- 442 Walraven Gewindestangen (ev)
- 460 WD11 Einschlaganker (ev)

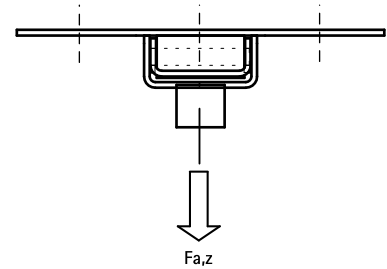
Alternative Produkte

- 124 BIS Gleit-Expansionsschieber (BUP1000)
- 125 BIS Gleitlager (ev)

BIS Gleit-Expansionsschieber (BUP1000)

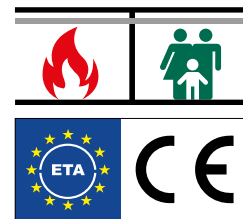
(E 10 35)

Befestigung für axiale Verschiebung

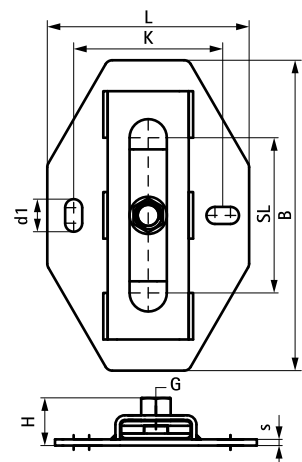


Vorteile und Eigenschaften

- Einzelbefestigung für axiale Verschiebungen bei Rohrinstallationen mit Längenänderungen
- gegen Ausgleiten gesichert
- Befestigung am Baukörper oder an Montageschienen
- montierbar an Decke (hängend) oder Boden (stehend)
- sehr geringe Aufbauhöhe, geringer Platzbedarf
- variable Anschlussmöglichkeiten; bevorzugt kombinierbar mit BIS Bifix G2 | HD1501 Schellen
- Material: Metallteile aus Stahl; Kunststoffteile aus POM (Polyoxymethylen)
- erfüllt die Brandschutzanforderungen nach EN 1363-1
- Haftreibungszahl $\mu = 0.18$; Gleitreibungszahl $\mu = 0.14$
- Oberflächenbeschichtung:
 - Walraven BIS UltraProtect® 1000 Systemtechnologie
 - ein System für Installationen im Innen- und Außenbereich
 - besteht min. 1.000 Std. Salzsprühstest nach DIN ISO 9227
- temperaturbeständig bis +120 °C



Art.Nr.	Modell	G	L	B	H	s	d1	k	SL (max.)	F _{a,z}	VPE 1	Gew / 1 Einh
			(mm)	(mm)	(mm)	(mm)	(mm)	(mm)	(mm)	(N)		(g)
6668310	Einzeln	M8/10	130 mm	200	30,5	4,0	21 x 11	96	100	3.500	5	1066.00
6668312	Einzeln	M10/12	130 mm	200	32,5	4,0	21 x 11	96	100	4.800	5	1066.00
6668316	Einzeln	M16	130 mm	200	30,5	4,0	21 x 11	96	100	4.800	5	1066.00



Kombination mit

- 440 Walraven Gewindestifte (ev)
- 442 Walraven Gewindestangen (ev)
- 467 WTB1 Bolzenanker

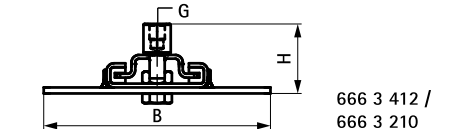
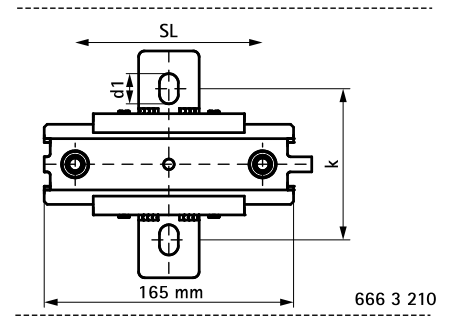
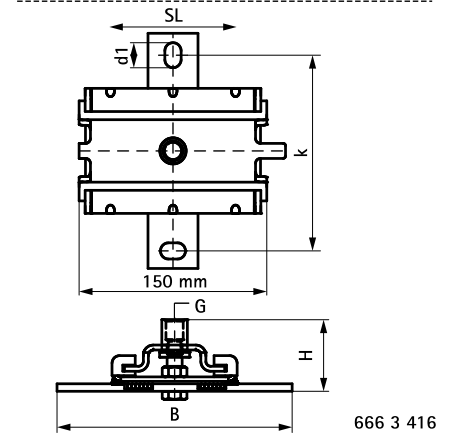
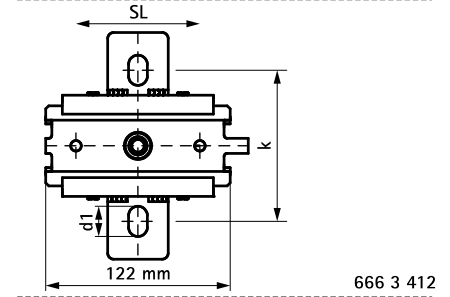
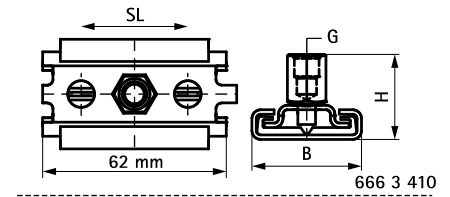
Alternative Produkte

- 126 BIS Expansionssschieber (BUP1000)

BIS Gleitlager (ev)

Befestigung für axiale Verschiebung

(E 10 22)



Vorteile und Eigenschaften

- zur Einzel- oder Doppelbefestigung für axiale Verschiebungen bei Rohren mit Längenänderungen
- Befestigung am Baukörper oder an Montageschienen
- montierbar an Decke (hängend) oder Boden (stehend)
- variable Anschlussmöglichkeiten; kombinierbar mit allen Walraven-Schellen
- Material: Metallteile aus Stahl; Kunststoffteile aus POM (Polyoxymethylen) / PPS (polyamphenylensuld)
- Haftreibungszahl $\mu = 0.18$; Gleitreibungszahl $\mu = 0.14$
- elektrolytisch verzinkt
- temperaturbeständig bis $+120^\circ\text{C}$
- Art.Nr. 6663416: temperaturbeständig bis $+240^\circ\text{C}$

Art.Nr.	Modell	G	B	H	d1	k	SL (max.)	F _{a,z}	F _{a,z 2}	VPE 1	Gew / 1 Einh
			(mm)	(mm)	(mm)	(mm)	(mm)	(N)	(N)		(g)
6663410	ES-1S einzeln	M8/10	37	29	8,4	-	42	700	700	50	76.00
6663412	ES-1MV einzeln	M10/12	150	46	20 x 12,5	100	80	2.300	2.300	10	602.00
6663416	ES-1MV einzeln	M12/16	188	57	20 x 12,5	157	120	9.000	5.000	10	1450.00
6663210	ES-2MV doppelt	M10/12	150	46	20 x 12,5	100	140	2.300	2.300	10	1100.00

F_{a,z} = stehend montiert; F_{a,z2} = hängend montiert.

Kombination mit

- 440 Walraven Gewindestifte (ev)
- 442 Walraven Gewindestangen (ev)
- 460 WDI1 Einschlaganker (ev)

Kombination mit

- 467 WTB1 Bolzenanker

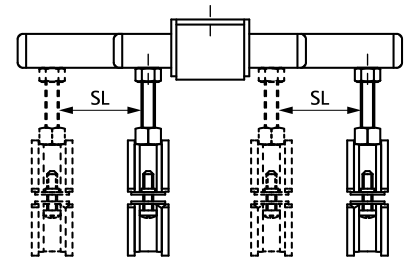
Alternative Produkte

- 124 BIS Gleit-Expansionschieber (BUP1000)
- 126 BIS Expansionschieber (BUP1000)

BIS Expansionschieber (BUP1000)

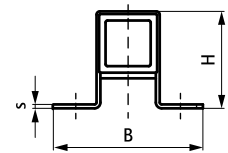
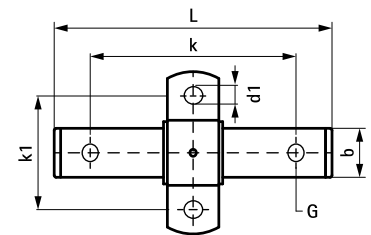
(E 10 40)

Befestigung für axiale Verschiebung

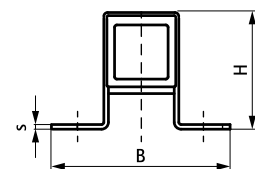
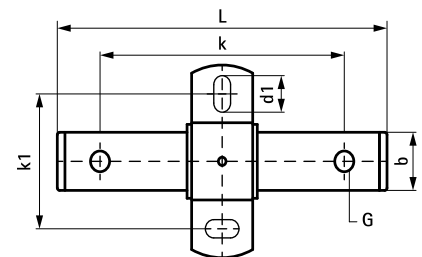


Vorteile und Eigenschaften

- zur stabilen und sicheren Doppelbefestigung für axiale Verschiebungen bei Rohren mit Längenänderungen
- Befestigung am Baukörper oder an Montageschienen
- montierbar an Decke (hängend) oder Boden (stehend)
- Gleitstück ist drehbar, dadurch für 2 Anschlussgewinde geeignet
- variable Anschlussmöglichkeiten; bevorzugt kombinierbar mit BIS Bifix G2 | HD1501 Schellen
- Material: Metallteile aus Stahl; Schiebestücke aus PE
- Oberflächenbeschichtung:
 - Walraven BIS UltraProtect® 1000 Systemtechnologie
 - ein System für Installationen im Innen- und Außenbereich
 - besteht min. 1.000 Std. Salzsprühtest nach DIN ISO 9227



666 8 612



666 8 813

Art.Nr.	Typ	G	L	B	H	b	s	d1	k	k1	SL (max.)	F _{a,z}	VPE 1	Gew / 1Einh
				(mm)	(mm)	(mm)	(mm)	(mm)	(mm)	(mm)	(mm)	(N)		(g)
6668612	FG2	M10/12	170 mm	135	46	35	3,0	∅ 13	120	100	60	1.500	5	661.00
6668813	FG3	∅ 13,0 mm / 17,0 mm	255 mm	146	90	40	5,0	20 x 13	200	100	120	7.500	5	1246.00

Kombination mit

- 440 Walraven Gewindestifte (ev)
- 442 Walraven Gewindestangen (ev)
- 467 WTB1 Bolzenanker

Alternative Produkte

- 124 BIS Gleit-Expansionschieber (BUP1000)

BIS Gleitstück GFRP (BUP1000)

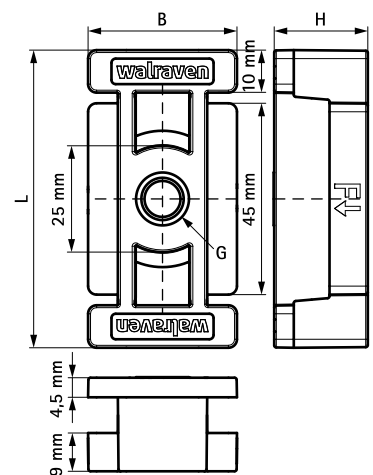
(E 10 45)



Vorteile und Eigenschaften

- flexibles Gleitstück zum Ausgleich von Rohrausdehnungen
- auch als Kreuzgleiter einsetzbar
- geeignet zur Verwendung mit allen RapidStrut® Schienen (außer DS5)
- verwendbar bei Decken- (hängend montiert) und Bodeninstallationen (stehend montiert)
- geringer Platzbedarf durch geringe Aufbauhöhe
- Bewegungsrichtung frei wählbar; Begrenzung und Sicherung durch U-Laschen
- Material: Gewinde aus Stahl (BUP); Kunststoffteile aus Polyamid 6 (PA6), 30% Glasfaser verstärkt
- Gleitreibungszahl $\mu = 0,30$
- Oberflächenbeschichtung:
 - Walraven BIS UltraProtect® 1000 Systemtechnologie
 - ein System für Installationen im Innen- und Außenbereich
 - besteht min. 1.000 Std. Salzsprühetest nach DIN ISO 9227
- Temperaturbeständigkeit: -30 °C bis +90 °C

Art.Nr.	G	L	B (mm)	H (mm)	F _{a,z} (N)	VPE 1	Gew / 1 Einh (g)
6662810	M10	70 mm	35	22	1.550	20	36.00



Kombination mit

- 208 Walraven RapidStrut® Montageschienen
- 207 Walraven RapidStrut® Montageschienen (sv)
- 250 Walraven Strut Unterlegscheiben U-förmig (BUP1000)

Alternative Produkte

- 125 BIS Gleitlager (ev)
- 123 BIS Schiebestücke (ev)

Fixpunkt- und Ausgleichsbefestigungen

Die Längenänderung von Rohren wird in der Regel durch Temperaturschwankungen hervorgerufen. Fixpunkte werden bei Rohren mit einer großen Ausdehnung verwendet. Der Fixpunkt wird dabei an einem neutralen Punkt installiert, so dass sich das Rohr in beide Richtungen des Fixpunktes ausdehnen kann. Gleitstücke werden zwischen den Fixpunkten montiert, um dem Rohr das freie Ausdehnen zu ermöglichen.

Zur Auswahl eines richtigen Fixpunktes ist es notwendig zu wissen:

- aus welchem Material das Rohr gefertigt ist
- welchen Durchmesser und welche Wandstärke das Rohr besitzt
- die Betriebsbedingungen, insbesondere die Minimal- und Maximaltemperatur
- den Maximaldruck im Rohrrinneren

Die Ausdehnung des Rohres kann auf zwei Arten kompensiert werden:

- über Dehnungsbögen oder den natürlichen Leitungsverlauf (Richtungsänderungen)
- mittels Einbau von Kompensatoren in der Leitung (Längenausgleicher)

Bei der Verwendung von Kompensatoren muss auch der Druck im Rohrrinneren berücksichtigt werden. Deswegen wird bevorzugt versucht, die Ausdehnung auf natürliche Weise aufzufangen. Der Fixpunkt hat die Funktion, die Ausdehnung in Richtung des Dehnungsbogens oder des Kompensators zu führen um hierdurch auftretenden Kräften entgegen zu wirken. Die zwischen dem Fixpunkt und Dehnungsbogen liegenden Rohrbefestigungen dienen nur dazu, das Rohr zu führen. Bei Gleitpunkten ist zu beachten, dass hier ein Gleitwiderstand auftritt. Dadurch entstehende Kräfte müssen auch von dem Fixpunkt aufgenommen werden.

Bei einem Dehnungsbogen ist die Distanz der ersten Führungsschelle bis zum Bogen äußerst wichtig. Je kleiner diese Distanz ist, je größer sind die Kräfte, die benötigt werden, um den Bogen zu biegen und damit die Ausdehnung des Rohres aufzunehmen. Die dabei benötigten Kräfte werden auf den Fixpunkt übertragen.

Auftretende Kraft auf einen Fixpunkt F_f bei Verwendung eines Dehnungsbogens.

1. Die Reibungskraft, verursacht durch die Gleitbefestigung F_w
2. Die Kraft, verursacht durch Biegen des Dehnungsbogens F_b

$$F_f = F_w + F_b$$

Um die Biegekraft F_b zu bestimmen ist es wichtig, zuerst die erforderliche Länge des Dehnungsbogens zu ermitteln. Diese ist von der Längenänderung ΔL des Rohres abhängig. Die Längenänderung des Rohres ist von der Länge L zwischen Fixpunkt und Dehnungsbogen, dem Längenausdehnungskoeffizient α des Rohrmaterials und der Temperaturdifferenz ΔT abhängig.

$$\Delta L = L \times \alpha \times \Delta T$$

Die Länge eines Dehnungsbogens L_b ist von der Ausdehnung ΔL , dem Außendurchmesser des Rohres D_o und den Materialeigenschaften des Rohres K abhängig. K ist vom Elastizitätsmodul des Rohrmaterials E und der maximal zulässigen Spannung des Materials σ abhängig.

$$K = \sqrt{(1.5 \times E) / \sigma} \quad L_b = K \sqrt{(D_o \times \Delta L)}$$

Die Biegekraft F_b ist vom Trägheitsmoment I des Rohres, der Länge des Dehnungsbogens L_b und der Wandstärke des Rohres $D_o - D_i$ abhängig.

$$F_b = \frac{\sigma \times \pi (D_o^4 - D_i^4)}{32 \times D_o \times L_b}$$

Die Reibungskraft F_w ist von der Reibungszahl μ der Gleitbefestigung und der Belastung F_p auf die Gleitbefestigung abhängig. Die Belastung besteht aus dem Rohrgewicht mit Inhalt F_p .

$$F_w = F_p \times \mu$$

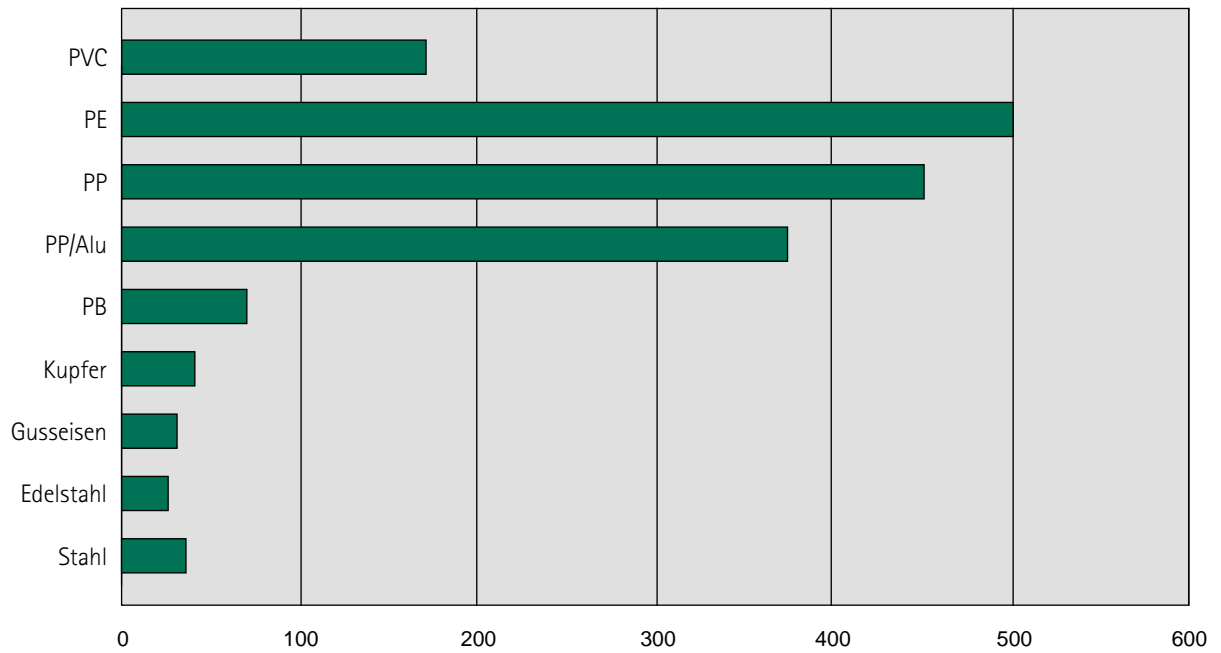
Legende

F_f	Wirkende Kraft auf dem Fixpunkt	N
F_w	Reibungskraft	N
F_p	Gewichtskraft der Rohrleitung mit Inhalt	N
F_b	Kraft zum Biegen des Dehnungsbogens	N
D_o	Außendurchmesser der Rohrleitung	mm
D_i	Innendurchmesser der Rohrleitung	mm
I	Flächenträgheitsmoment des Rohres	mm ⁴
E	Elastizitätsmodul des Rohrmaterials	N/mm ²

K	Materialkonstante des Rohrwerkstoffes	mm ⁴
L_b	Länge des Dehnungsbogens	mm
ΔL (Delta L)	Längenänderung der Rohrleitung	mm
ΔT (Delta T)	Temperaturunterschied ($T_{max.} - T_{min.}$)	K
α (Alfa)	Längenausdehnungskoeffizient des Rohres	mm/m•K
μ (Mu)	Reibungszahl der Gleitbefestigung	
σ (Sigma)	Max. zulässige Spannung des Rohrmaterials	N/mm ²
π (Pi)	Kreiszahl Pi	3,1416

Temperaturbezogene Längenausdehnung

Thermisch bedingte Längenausdehnung unterschiedlicher Rohrarten (mm)



Rohrlänge: 50 Meter,
Temperaturdifferenz: +50 °C

Berechnungsmethode:

- $\Delta L = L \times \alpha \times \Delta T$
- ΔL = Längenänderung mm
- L = Anfangslänge des Rohres [m]
- α = Längenausdehnungskoeffizient [mm/m•K]
- ΔT = Temperaturdifferenz ($T_{max.} - T_{min.}$) [K]

Beispiel 1:

Rohrmaterial: Stahl
 Rohrlänge: 35 Meter
 $T_{max.} = +70$ °C (Heizungsanlage in Betrieb)
 $T_{min.} = +15$ °C (Heizungsanlage außer Betrieb)
 Verarbeitungstemperatur = +15 °C
 $\Delta T = +70$ °C - +15 °C = 55 K
 $\Delta L = 35$ m x 0,0120 mm/m•K x 55 K = 23,1 mm

Rohrmaterial Werkstoff	Längenausdehnungs- koeffizient [mm/m•K]
PVC - Polyvinylchlorid	0,0800
PE - Polyethylen	0,2000
PP - Polypropylen	0,1800
PB - Polybuten	0,1500
PE/Alu - Verbundrohr	0,0260
Kupfer	0,0170
Gusseisen	0,0105
Edelstahl	0,0170
Stahl	0,0120

Bemerkung: Ist die Verarbeitungstemperatur höher als T_{min.} (z.B. Montage im Sommer), so wird sich die Rohrleitung verkürzen, wenn die Heizungsanlage außer Betrieb ist. In diesem Fall müssen Gleitelemente so eingebaut werden, dass sich die Rohrleitung in beide Richtungen bewegen kann.

Beispiel 2 (Prozesskälte):

Rohrmaterial: Edelstahl
 Rohrlänge: 50 Meter
 $T_{min.} = -30$ °C (Anlage in Betrieb)
 $T_{max.} = +30$ °C (Anlage außer Betrieb)
 Verarbeitungstemperatur = +20 °C
 $\Delta T_{warm} = +30$ °C - +20 °C = 10 K
 $\Delta T_{kalt} = +20$ °C - -30 °C = 50 K
 $\Delta L_{warm} = 50$ m x 0,0170 mm/m•K x 10 K = 8,5 mm (Ausdehnung)
 $\Delta L_{kalt} = 50$ m x 0,0170 mm/m•K x 50 K = 42,5 mm (Verkürzung)

F Walraven Lüftungsbefestigung



Walraven Lüftungschellen mit Einlage

BIS Aero® Lüftungsschelle (sv)	132
BIS Lüftungsschelle mit Einlage M8/10 (ev)	133
BIS Luftkanalwinkel (ev)	134
BIS Lüftungsrohrhänger (ev)	135
BIS Schalldämpfer (ev)	136



Walraven Luftkanalverbinder

BIS Luftkanalverbinder (ev)	137
-----------------------------	-----

BIS Aero[®] Lüftungsschelle (sv)

(F05 03)

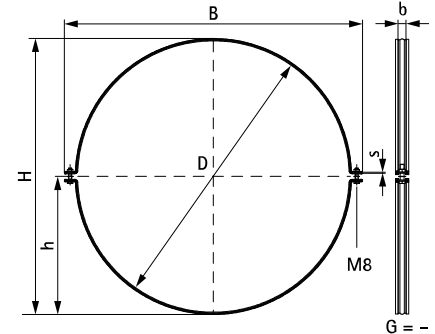
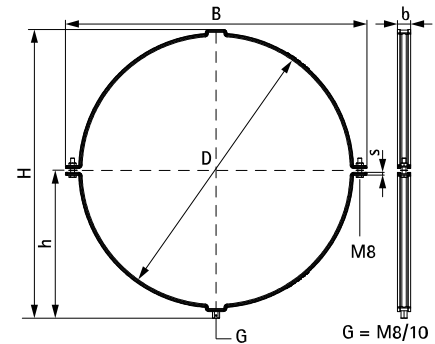
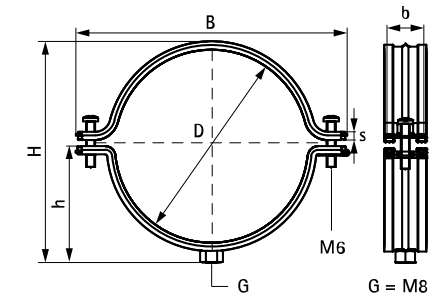
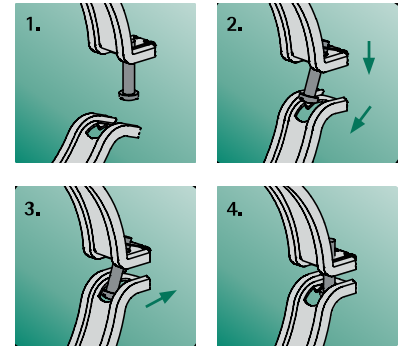
für Lüftungsrohre 80 - 1.250 mm

M8 - M8/10



Vorteile und Eigenschaften

- mit Sicherheitsschnellverschluss
- patentiertes Design
- Patentierte und einzigartig fixierte Schallschutzeinlage (garantiert unverlierbar während Montage und bei Gleitbewegungen der Lüftungsrohre)
- sendzimirverzinkt
- Material: Rohrschelle aus Stahl
- Schallschutzeinlage aus TPE-Gummi, schwarz



Art.Nr.	D (mm)	G	B (mm)	H (mm)	h (mm)	b (mm)	s (mm)	F _{a,z} (N)	VPE 1	Gew / 1 Einh (g)
4115080	80	M8	134	84	54	25	1,25	700	25	131.00
4115100	100	M8	155	115	64	25	1,25	700	25	133.00
4115125	125	M8	179	139	76	25	1,25	700	20	156.00
4115140	140	M8	197	162	85	25	1,25	720	20	187.70
4115150	150	M8	205	164	88	25	1,25	720	20	176.00
4115160	160	M8	215	175	93	25	1,25	720	20	180.00
4115180	180	M8	238	202	105	25	1,25	720	20	224.50
4115200	200	M8	255	215	114	25	1,25	720	20	216.00
4115225	225	M8	280	246	126	25	1,25	720	20	230.00
4115250	250	M8	306	265	138	25	1,25	720	20	261.00
4115280	280	M8	336	302	154	25	1,25	720	25	277.00
4115300	300	M8	356	322	164	25	1,25	720	25	296.00
4115315	315	M8	371	332	172	25	1,25	720	25	300.00
4115355	355	M8	411	371	192	25	1,25	720	25	356.00
4115400	400	M8	457	423	214	25	1,25	720	20	395.00
4115450	450	M8/10	524	498	256	25	2,00	1.150	3	910.80
4115500	500	M8/10	574	548	281	25	2,00	1.150	3	1085.60
4115560	560	M8/10	634	608	311	25	2,00	1.150	3	1094.80
4115600	600	M8/10	675	649	332	25	2,00	1.150	3	1237.40
4115630	630	M8/10	705	679	347	25	2,00	1.150	3	769.00
4115710	710	-	785	732	366	25	2,00	1.150	3	1080.00
4115800	800	-	875	817	409	25	2,00	1.150	3	1200.00
4115900	900	-	975	917	459	25	2,00	1.150	3	1300.00
4115999	1.000	-	1.076	1.018	509	25	2,00	1.150	3	1500.00
4115997	1.120	-	1.196	1.138	569	25	2,00	1.150	3	1640.00
4115998	1.250	-	1.326	1.268	634	25	2,00	1.150	3	2603.60

Verschluss bei D ≥ 450 mm mit 2 Sechskantschrauben M8.

D ≥ 710 mm ohne Anschlussmutter.

Die max. zul. Last (F_{a,z}) wurde unter Anwendung statistischer Methoden aus den Bruchlasten, unter Einhaltung einer max. zul. Verformung von 1,5 mm bzw. 2% des max. spannabaren Rohrdurchmessers, ermittelt.

BIS Lüftungsschelle mit Einlage M8/10 (ev)

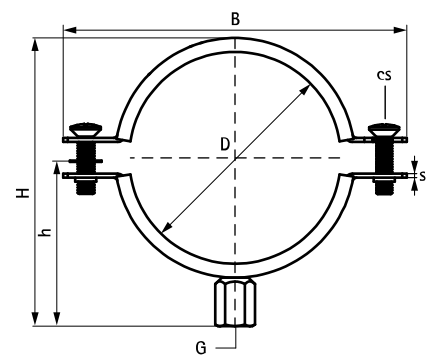
(F05 061)

zur Befestigung von Lüftungsrohren 80 - 630 mm



Vorteile und Eigenschaften

- Zweischaubenschelle
- mit Schnellverschluss bis einschließlich D = 400mm
- Material: Stahl
- elektrolytisch verzinkt
- Schallschutz für DIN 4109
- alterungsbeständige EPDM-Schallschutzeinlage, schwarz



Art.Nr.	D (mm)	G	B (mm)	H (mm)	h (mm)	b x s (mm)	cs	F _{a,z} (N)	VPE 1	Einh.	Gew / 1 Einh (g)
N4103080	80	M8/10	125	109	57	20 x 1,50	M6 x 25 mm	500	40	St.	115.00
N4103100	100	M8/10	149	129	67	20 x 1,50	M6 x 25 mm	500	30	St.	128.00
N4103112	112	M8/10	163	141	74	20 x 1,50	M6 x 25 mm	500	30	St.	135.00
N4103125	125	M8/10	180	154	78	20 x 1,50	M6 x 25 mm	500	25	St.	148.00
N4103140	140	M8/10	189	169	86	20 x 1,50	M6 x 25 mm	500	35	St.	167.00
N4103150	150	M8/10	202	179	92	20 x 1,50	M6 x 25 mm	500	30	St.	171.00
N4103160	160	M8/10	222	189	98	20 x 1,50	M6 x 25 mm	500	25	St.	186.00
N4103180	180	M8/10	243	209	108	20 x 1,50	M6 x 25 mm	500	20	St.	195.00
N4103200	200	M8/10	259	229	117	20 x 1,50	M6 x 25 mm	500	20	St.	225.00
N4103225	225	M8/10	288	253	132	20 x 1,50	M6 x 25 mm	500	20	St.	257.00
N4103250	250	M8/10	304	279	145	20 x 1,50	M6 x 25 mm	500	20	St.	284.00
N4103280	280	M8/10	358	309	160	20 x 1,50	M6 x 25 mm	500	20	St.	314.00
N4103300	300	M8/10	373	329	171	20 x 1,50	M6 x 25 mm	500	20	St.	335.00
N4103315	315	M8/10	386	344	178	20 x 1,50	M6 x 25 mm	500	20	St.	352.00
N4103355	355	M8/10	445	384	198	20 x 1,50	M6 x 25 mm	500	15	St.	395.00
N4103400	400	M8/10	493	429	221	20 x 1,50	M6 x 25 mm	500	10	St.	449.00
N4103450	450	M8/10	540	483	246	25 x 2,00	M6 x 25 mm	1.100	15	St.	635.00
N4103500	500	M8/10	591	532	271	25 x 2,00	M6 x 25 mm	1.100	10	St.	820.00
N4103560	560	M8/10	635	591	300	25 x 2,50	M10 x 25 mm	1.300	10	St.	980.00
N4103600	600	M8/10	675	631	320	25 x 2,50	M10 x 25 mm	1.300	10	St.	1120.00
N4103630	630	M8/10	706	664	335	25 x 2,50	M10 x 25 mm	1.300	8	St.	1210.00

BIS Luftkanalwinkel (ev)

(F05 15)

für Lüftungsrohre und Lüftungskanäle



412 5 001

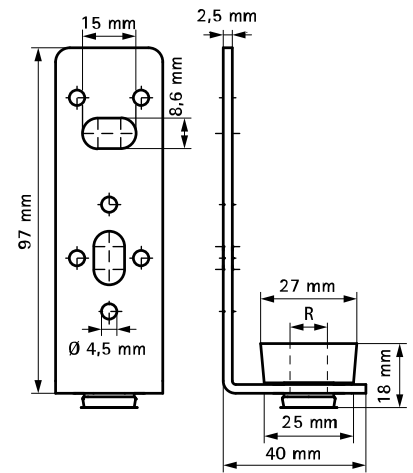


412 5 003

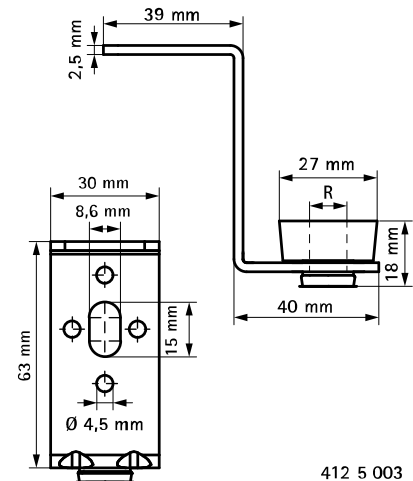
Vorteile und Eigenschaften

- für Befestigung von rechteckigen Luftkanälen
- mit Löchern Ø 4,5 mm für Laschennietung
- Material: Metallteile aus Stahl; Dämpfer aus TPE-Gummi, schwarz
- Schallschutz für DIN 4109
- elektrolytisch verzinkt

Art.Nr.	Typ	R	F _{a,z} (N)	VPE 1	Gew / 1 Einh (g)
4125001	L	M10	490	50	59.00
4125003	Z	M10	230	50	71.00



412 5 001



412 5 003

Kombination mit

- 459 Walraven Dübel- und Ankertechnik
- 405 BIS Trapezaufhänger VdS

BIS Lüftungsrohrhänger (ev)

(F05 20)

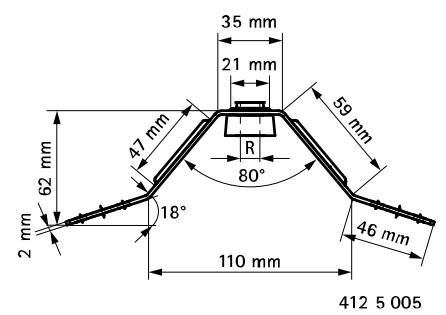
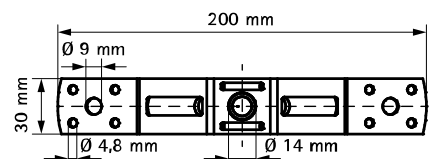
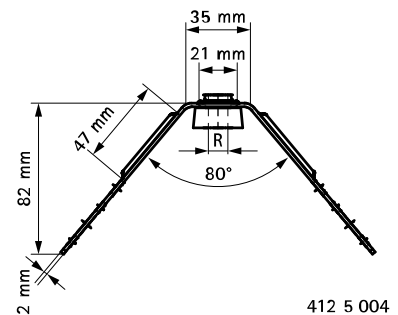
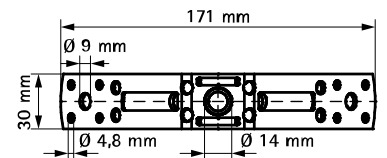
für Lüftungsrohre und Lüftungskanäle



Vorteile und Eigenschaften

- für Befestigung von runden Luftkanälen
- elektrolytisch verzinkt
- mit Löchern Ø 4,8 mm für Laschennietung
- Material: Metallteile aus Stahl; Dämpfer aus TPE-Gummi, schwarz
- Schallschutz für DIN 4109

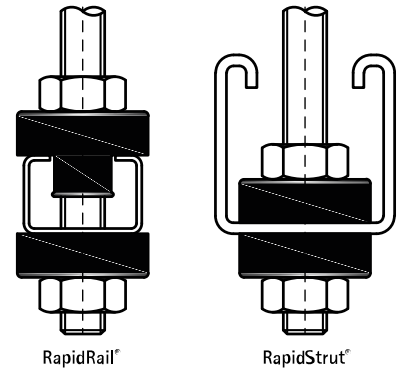
Art.Nr.	Typ	R	F _{a,z} (N)	VPE 1	Gew / 1 Einh (g)
4125004	V	M10	490	50	110.00
4125005	A	M10	490	50	108.00



BIS Schalldämpfer (ev)

(F05 25)

Schallschutz Aufhängung für Montageschiene

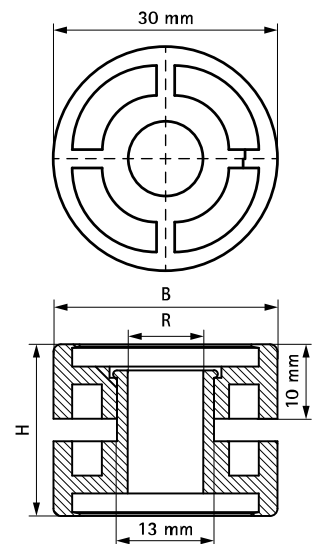


Vorteile und Eigenschaften

- Schallschutzpuffer und Gegenstück
- z.B. für schallsichere Abhängung von Montageschienen in Kombination mit Gewindestange M10
- verwendbar mit RapidStrut® und RapidRail® Montageschienen-Profilen
- durchschnittlich 16 dB(A) Einfügungsdämpfung in Verbindung mit RapidRail® Schiene 27x18 mm; verglichen mit einer einfachen Schellenbefestigung
- Material: Metallteile aus Stahl; Dämpfer aus TPE-Gummi, schwarz
- elektrolytisch verzinkt

Art.Nr.	Typ	R	B (mm)	H (mm)	F _{a,z} (N)	VPE 1	Gew / 1 Einh (g)
4125006	M + F	10,1	30	23,0	600	50	26.00

Die max. zulässige Last kann unter bestimmten Umständen höher liegen, sie hängt insbesondere von der Frequenz ab. Bitte kontaktieren Sie bei Fragen unsere technische Abteilung.



Kombination mit

- 207 Walraven RapidStrut® Montageschienen (sv)
- 442 Walraven Gewindestangen (ev)
- 143 Walraven RapidRail® Montageschiene (sv)

BIS Luftkanalverbinder (ev)

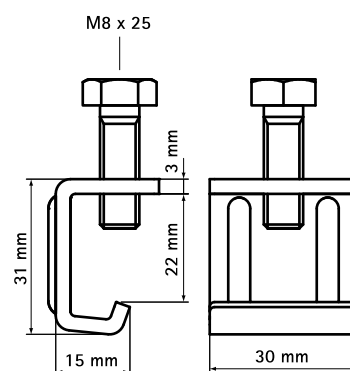
(F 30 05)



Vorteile und Eigenschaften

- Material: Stahl 1.0332
- elektrolytisch verzinkt

Art.Nr.	VPE 1	Gew / 1 Einh (g)
4125020	200	48.00



G Walraven RapidRail® Montageschienensystem



Montageschienen

Walraven RapidRail® Montageschiene (sv)	143
Walraven Montageschiene - 50x40 (sv)	147



Walraven Wandkonsolen

Walraven RapidRail® Wandkonsolen (ev)	148
Walraven Wandkonsolen - 50x40 (BUP1000)	149



Walraven Wandplatten und Schienenfüße

Walraven RapidRail® Schienenfuß (ev)	150
Walraven RapidRail® Gelenkhalter (ev)	151
Walraven Schienenfuß - 50x40 (ev)	152



Walraven Stützelemente für Schienenkonstruktionen

Walraven Stützbalken (ev)	153
Walraven Stützbalken - 50x40 (ev)	154
Walraven RapidRail® Knotendreieck (ev)	155
Walraven Knotendreieck (fv)	156
Walraven RapidRail® Winkelkonsole (ev)	157
Walraven Klemmflansch (ev)	158



Walraven Konsolen Kits und Gaszählerhalter

BIS Konsolen Kit ISO - Brücke (ev)	159
Walraven Gaszählerhalter (ev)	160



Walraven Montageschienezubehör für Konstruktionen

Walraven RapidRail® Schiebemuttern (ev)	161
Walraven Schiebemuttern 651 (ev)	162
Walraven Schiebemutter 651D - 50x40 (ev)	163
Walraven Vierkantschiebemuttern (ev)	164
Walraven Rechtwinklige Schiebemutter (ev)	165
Walraven Doppelschiebemutter (ev)	166
Walraven Doppelschiebemutter - 50x40 (ev)	167
Walraven RapidRail® Hammerfix (ev)	168
Walraven RapidRail® Kugelgelenksätze (ev)	169
Walraven Hammerkopfbefestigungssätze - 50x40 (ev)	170
Walraven Unterlegscheiben - flach (ev)	171
Walraven Unterlegscheiben flach - 50x40 (ev)	172
Walraven Unterlegscheiben U-förmig (sv)	173
Walraven RapidRail® Schraube TX30 (ev)	174



Walraven Schienenverbinder

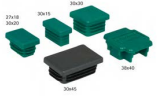
Walraven RapidRail® Verbinder 90° (ev)	175
Walraven RapidRail® Verbinder 135° (ev)	176
Walraven Schienenverbinder mit Schiebemuttern (ev)	177
Walraven Schienenverbinder (ev)	178
Walraven Schienenverbinder 90° - 50x40(BUP)	179
Walraven RapidRail® Schienenverbinder (ev)	180
Walraven Schienenverbinder - 50x40(ev)	181
Walraven RapidRail® T- und X-Verbinder (ev)	182
Walraven RapidRail® Kreuzverbinder (ev)	183



Walraven Trägerbefestigungen

Walraven RapidRail® Trägerklammer (ev)	184
Walraven Schienenträgerklammer (ev)	185
Walraven Schienenträgerklammer - 50x40 (ev)	186
Walraven Trägerklammer WM0 / WM1 (ev)	187
Walraven Trägerklemmset 27x18	188
Walraven Trägerklemmset 30x15	189

G Walraven RapidRail® Montageschienensystem

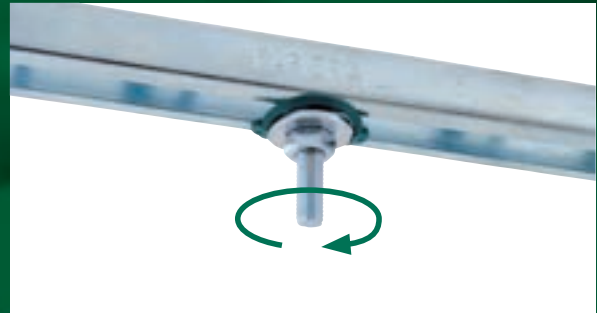


Walraven Zubehör für Schienenabschluss

Walraven Schienenendstopfen	190
Walraven Schienendämmprofil	191
BIS Schienenendstopfen - 50x40	192

Walraven RapidRail®

Schnelle und unkomplizierte Befestigung



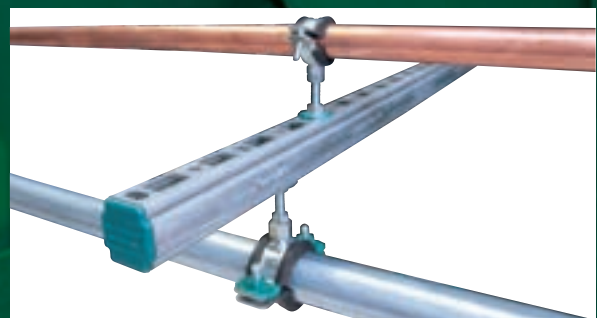
Einstecken, festziehen, fertig!

Das Zubehör wird vormontiert und gebrauchsfertig angeliefert. Die Kunststofffeder ermöglicht der Schiebemutter eine unkomplizierte Befestigung in der Schiene. Ergebnis: Bis zu 40% Zeitersparnis.



Vollständiges System

Das Walraven RapidRail® System bietet eine noch nie dagewesene Auswahl an Schienenprofilen und Konsolen sowie ein umfangreiches Angebot an Zubehör für Rohrbefestigungen und Schienenkonstruktionen.

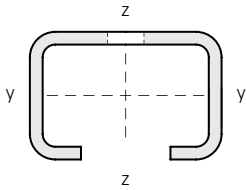


Einfache Befestigung an zwei Seiten

Walraven RapidRail® 30x20, 30x45 und 38x40 haben ein einzigartiges Lochmuster. Das Zubehör kann ohne Aufwand an beiden Seiten der Schiene angebracht werden.

Technische Details Walraven RapidRail®

System Walraven RapidRail® – Tabelle für die statische Berechnung



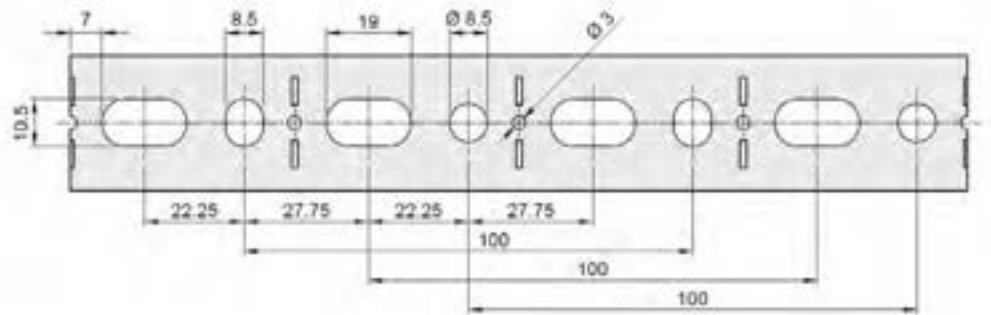
Typ	Gewicht (kg / m)	Trägheitsmoment cm ⁴		Widerstandsmoment cm ³	
		ly	lz	Wy	Wz
27 x 18	0,58	0,28	0,91	0,30	0,67
30 x 15	0,85	0,28	1,47	0,35	0,98
30 x 20	0,77	0,49	1,66	0,49	1,10
30 x 30	1,31	1,71	2,65	1,08	1,76
30 x 45	1,67	4,57	3,79	2,03	2,53
38 x 40	1,65	3,62	5,03	1,81	2,65

Siehe Schienenbelastungstabellen mit errechneten Belastungswerten.

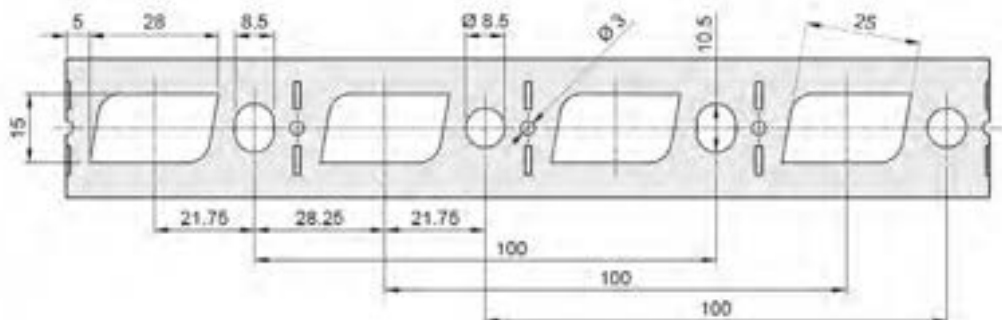
Lochmuster der Profilschienen.

Der Abstand vom Schienenende zur ersten Lochung ist immer gleich.
Alle Abmessungen in mm.

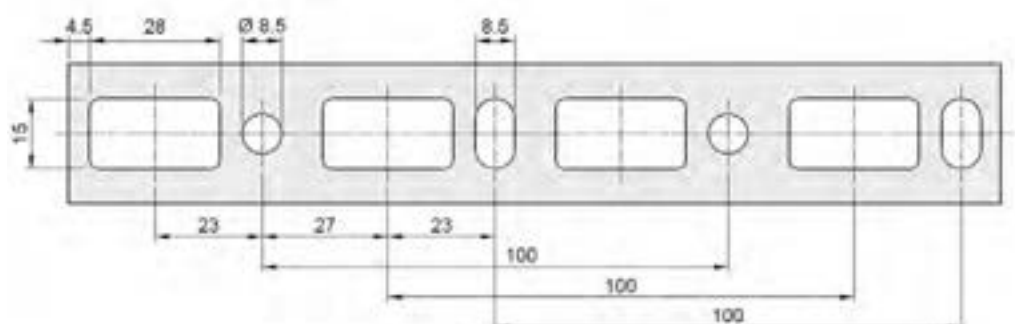
27 x 18 mm
30 x 15 mm
30 x 30 mm



30 x 20 mm



30 x 45 mm
38 x 40 mm



Walraven RapidRail® Montageschiene (sv)

(G 04 06)

für leichte Befestigungsanwendungen



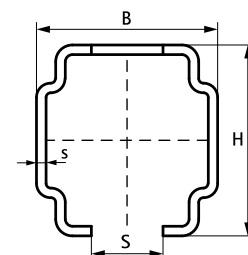
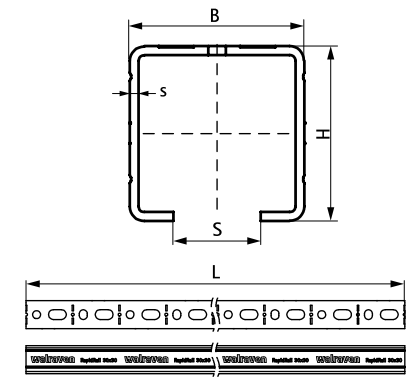
Vorteile und Eigenschaften

- C-Profil
- zur schnellen und flexiblen Befestigung von einem oder mehreren Rohren
- gleichmäßiges Lochbild
- der Abstand zwischen Schienenende und erster Lochung ist immer gleich
- mit Schnittmarkierungen alle 50 mm
- flexibles Lochbild zur Baukörperanbindung mit Dübeln, Ankern und Holzschrauben
- spezielles Lochbild der Schiene 30x20, 30x45, 38x40 ermöglicht eine beidseitige Anbringung von RapidRail® Hammerfix
- Material: Stahl 1.0242
- sendzimirverzinkt
- ausführliche technische Informationen, u.a. zu den max. zulässigen Lasten ($F_{a,z}$), finden Sie im Datenblatt "Walraven RapidRail® Technisches Merkblatt" auf unserer Webseite

Art.Nr.	Typ	L	B	H	s	S	RAL	Bund1	Bund2	Einh.	Gew / 1 Einh.
			(mm)	(mm)	(mm)	(mm)					(g)
650527182	27x18	2,0 m	27	18	1,00	15	-	20	400	m.	479.00
650530150	30x15	0,5 m	30	15	1,50	15	-	10	-	St.	336.00
650530152	30x15	2,0 m	30	15	1,50	15	-	20	480	m.	672.00
650530156	30x15	6,0 m	30	15	1,50	15	-	60	720	m.	672.00
650530202	30x20	2,0 m	30	20	1,25	15	-	20	480	m.	583.00
650530206	30x20	6,0 m	30	20	1,25	15	-	60	720	m.	583.00
650530302	30x30	2,0 m	30	30	1,50	15	-	20	400	m.	1033.00
650530303	30x30	3,0 m	30	30	1,50	15	-	30	600	m.	1033.00
650530306	30x30	6,0 m	30	30	1,50	15	-	60	600	m.	1033.00
6505030	30x45	2,0 m	30	45	2,00	15	RAL ¹	20	240	m.	1670.00
6505630	30x45	6,0 m	30	45	2,00	15	RAL ¹	60	360	m.	1670.00
6505235	38x40	2,0 m	38	40	2,00	15	-	20	100	m.	1648.00
6505635	38x40	6,0 m	38	40	2,00	15	-	60	300	m.	1648.00

RAL¹ = geprüft, gütegesichert und fremdüberwacht nach RAL-GZ 655/C.

Ausführliche technische Informationen, u.a. zu den max. zulässigen Lasten ($F_{a,z}$), finden Sie im Datenblatt "Walraven RapidRail® Technisches Merkblatt" auf unserer Webseite



38x40

Kombination mit

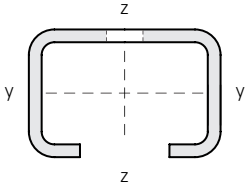
- 161 Walraven RapidRail® Schiebemuttern (ev)
- 168 Walraven RapidRail® Hammerfix (ev)
- 175 Walraven RapidRail® Verbinder 90° (ev)

Kombination mit

- 176 Walraven RapidRail® Verbinder 135° (ev)
- 174 Walraven RapidRail® Schraube TX30 (ev)
- 190 Walraven Schienenendstopfen

Technische Details 50 x 40 Schienen

System 50 x 40- Tabelle für die statische Berechnung



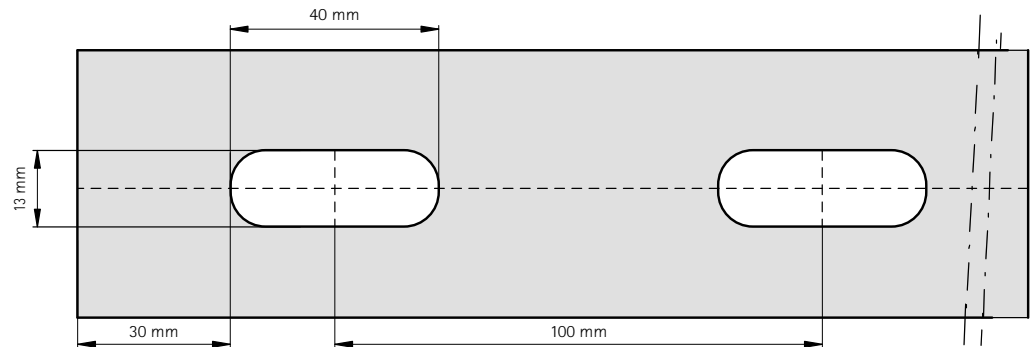
Typ	Gewicht (kg / m)	Trägheitsmoment cm ⁴		Widerstandsmoment cm ³	
		ly	lz	Wy	Wz
50 x 40	3,22	8,17	15,95	3,95	6,38

Siehe Schienenbelastungstabellen mit errechneten Belastungswerten.

Lochmuster der Profilschienen.

Der Abstand vom Schienenende zur ersten Lochung ist immer gleich.

50 x 40 mm



Berechnungsverfahren

Die Berechnungen sind für gelochte Schienen, Öffnung nach unten, erstellt worden. Für Schienen ohne Lochung sind die Belastungswerte etwa 20% höher.

Die Werte sind für eine Maximalbiegung (f) von $L/150$ und einer Maximalspannung von 160 N/mm^2 ermittelt.

1 N (Newton) = 0,102 kg

1 kg = 9,8 N (Newton)

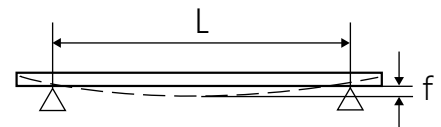


Abb. 1

Befestigung an Decke oder Wand

Die Profilschienenverankerung wurde nicht berücksichtigt. Die erforderlichen Befestigungsschrauben und Dübel müssen für die maximal zulässige Schienenbelastung geeignet sein.

Belastung

Wenn die Montage mit Schiebemuttern erfolgt (Abhängung), darf die Belastung den für die Schiebemuttern zulässigen Maximalwert nicht übersteigen! Bei hohen Belastungen sollte deshalb die Montage im „Durchsteckverfahren“ erfolgen. Für mehr Sicherheit wird der Gebrauch von U-förmigen Unterlegscheiben empfohlen

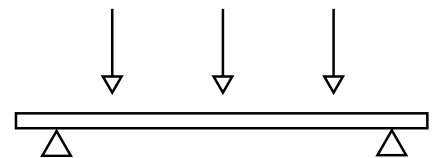


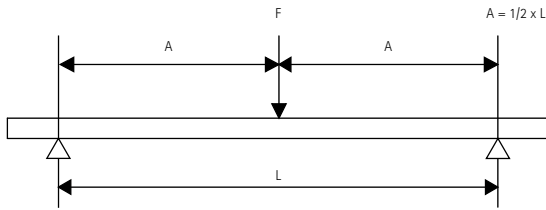
Abb. 2

Sonderfälle

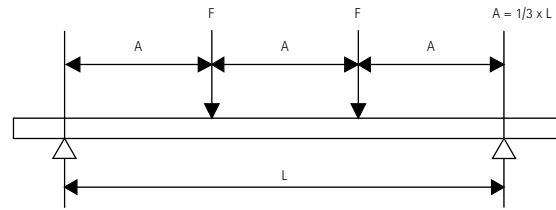
Im Zweifelsfall oder bei abweichenden Situationen (als in der Tabelle angegeben) wird unsere technische Abteilung gerne eine Berechnung erstellen.

Technische Details 50 x 40 Schienen

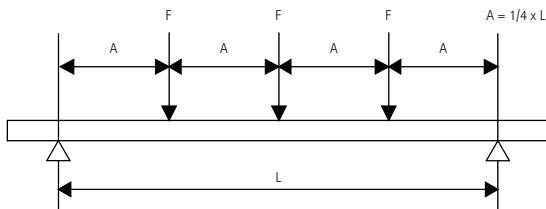
Einzellast



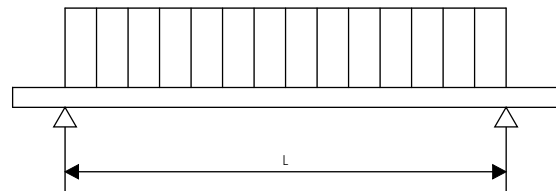
2 Einzellasten



3 Einzellasten



Flächenbelastung

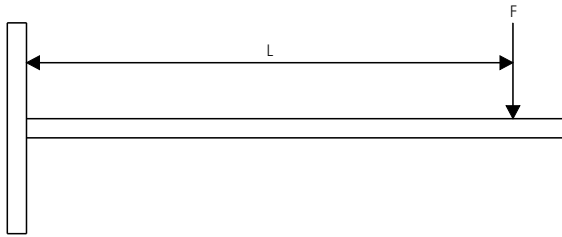


L (mm)	50 x 40 Montageschiene (50 x 40)			
	Einzellast	2 Einzellasten	2 Einzellasten	Flächenbelastung
500	5.050	3.787	2.525	10.099
600	4.208	3.156	2.104	8.416
700	3.607	2.705	1.803	7.214
800	3.156	2.367	1.578	6.312
900	2.805	2.104	1.403	5.611
1.000	2.525	1.894	1.262	5.050
1.200	2.104	1.519	1.052	4.140
1.400	1.803	1.116	801	3.042
1.600	1.456	854	613	2.329
1.800	1.150	675	484	1.840
2.000	932	547	392	1.491
2.250	736	432	310	1.178
2.500	596	350	251	954
2.750	493	289	207	788
3.000	414	243	174	662
3.250	353	207	149	564
3.500	304	179	128	487
3.750	265	156	112	424
4.000	233	137	98	373
4.250	206	121	87	330
4.500	184	108	77	294
4.750	165	97	70	264
5.000	149	87	63	238
5.250	135	79	57	216
5.500	123	72	52	197
5.750	113	66	47	180
6.000	104	61	44	166

Max. zulässige Belastung in N.
 Die angegebenen Lasten gelten ausschließlich für die Schiene.
 Auch die übrigen Konstruktionsteile müssen auf ihre maximal zulässige Belastung geprüft werden.

Technische Details 50 x 40 Konsolen

Einzellast

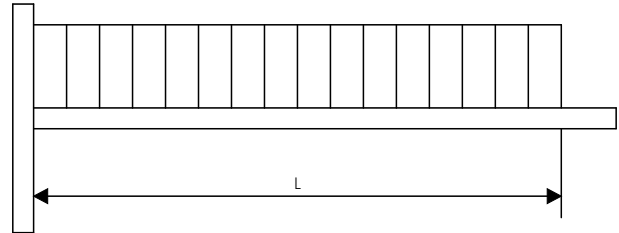


L (mm)	F
350	1.803
550	770

Max. zulässige Belastung in N.

Die angegebene Übersicht der max. zulässigen Belastungen gibt die verfügbare Standardproduktpalette wieder.
Die angegebenen Lasten gelten ausschließlich für die Schiene.
Auch die übrigen Konstruktionsteile müssen auf ihre maximal zulässige Belastung geprüft werden.

Flächenbelastung



L (mm)	F
350	3.607
550	2.053

Max. zulässige Belastung in N.

Die angegebene Übersicht der max. zulässigen Belastungen gibt die verfügbare Standardproduktpalette wieder.
Die angegebenen Lasten gelten ausschließlich für die Schiene.
Auch die übrigen Konstruktionsteile müssen auf ihre maximal zulässige Belastung geprüft werden.

Walraven Montageschiene – 50x40 (sv)

(G 04 40)

zur schnellen Befestigung von Rohren und komplexen Rohrkonstruktionen

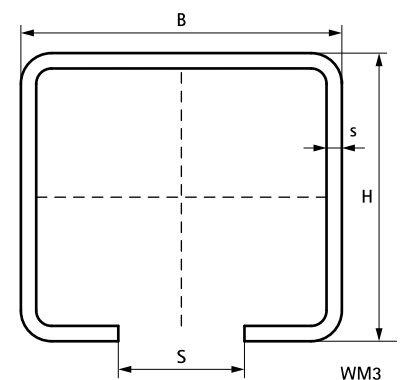


Vorteile und Eigenschaften

- C-Profil
- für eine schnelle und einfache Befestigung
- gleichmäßiges Lochbild
- der Abstand zwischen Schienenende und erster Lochung ist immer gleich
- Material: Stahl 1.0242
- sendzimverzinkt
- ausführliche technische Informationen, u.a. zu den max. zulässigen Lasten ($F_{a,z}$), finden Sie im Datenblatt "BIS RapidRail® Technisches Merkblatt" auf unserer Webseite

Art.Nr.	L	B	H	s	S	Bund1	Einh.	Gew / 1 Einh
		(mm)	(mm)	(mm)	(mm)			(g)
6505003	3 m	50	40	3,0	18	192	m.	3200.00
6505603	6 m	50	40	3,0	18	384	m.	3200.00

Ausführliche technische Informationen, u.a. zu den max. zulässigen Lasten ($F_{a,z}$), finden Sie im Datenblatt "BIS RapidRail® Technisches Merkblatt" auf unserer Webseite



Kombination mit

192 BIS Schienenendstopfen – 50x40

Walraven RapidRail® Wandkonsolen (ev)

(G 10 07)

zur Befestigung an Wand, Decke oder Boden

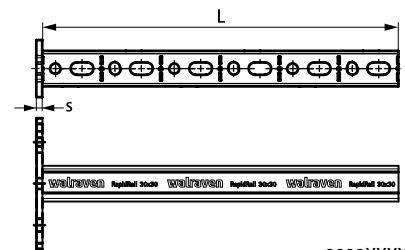
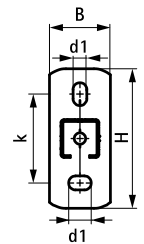


Vorteile und Eigenschaften

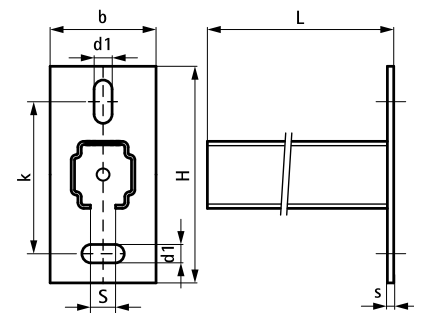
- Grundplatte mit angeschweißter C-Profilschiene
- zur schnellen und flexiblen Befestigung von einem oder mehreren Rohren
- CO₂-geschweißt
- gleichmäßiges Lochbild
- mit Schnittmarkierungen alle 50 mm
- spezielles Lochbild der Schiene 30x20 und 38x40 ermöglicht eine beidseitige Anbringung von RapidRail® Hammerfix
- Material: Grundplatte aus Stahl 1.0332 (DD11)
- Material: Schienenprofil 27x18 und 30x20 aus Stahl 1.0330 (DC01)
- Material: Schienenprofil 30x15, 30x30 und 38x40 aus Stahl 1.0038 (S235JR)
- elektrolytisch verzinkt
- Typ 38x40 mit BIS UltraProtect® 1000 Oberflächenbeschichtung
- ausführliche technische Informationen, u.a. zu den max. zulässigen Lasten (F_{a,z}), finden Sie im Datenblatt "Walraven RapidRail® Technisches Merkblatt" auf unserer Webseite

Art.Nr.	Typ	L	B	H	s	d1	S	k	VPE 1	Gew / 1 Einh
			(mm)	(mm)	(mm)	(mm)	(mm)	(mm)		(g)
66031815	27x18	150 mm	38	110	4,0	16 x 11	15	70	20	215.00
66031820	27x18	200 mm	38	110	4,0	16 x 11	15	70	20	245.00
66031520	30x15	200 mm	38	110	4,0	16 x 11	15	70	20	264.00
66031530	30x15	300 mm	38	110	4,0	16 x 11	15	70	20	333.00
66032015	30x20	150 mm	38	110	4,0	16 x 11	15	70	20	222.00
66032020	30x20	200 mm	38	110	4,0	16 x 11	15	70	20	254.00
66032025	30x20	250 mm	38	110	4,0	16 x 11	15	70	20	287.00
66033020	30x30	200 mm	48	110	5,0	18 x 11	15	70	10	408.00
66033025	30x30	250 mm	48	110	5,0	18 x 11	15	70	10	460.00
66033030	30x30	300 mm	48	110	5,0	18 x 11	15	70	10	513.00
66033040	30x30	400 mm	48	110	5,0	18 x 11	15	70	20	618.00
66033050	30x30	500 mm	48	110	5,0	18 x 11	15	70	20	724.00
66036820	38x40	200 mm	48	130	5,0	25 x 11	15	90	10	540.00
66036825	38x40	250 mm	48	130	5,0	25 x 11	15	90	10	622.00
66036835	38x40	350 mm	48	130	5,0	25 x 11	15	90	10	774.00
66036840	38x40	400 mm	48	130	5,0	25 x 11	15	90	10	868.00
66036850	38x40	500 mm	48	130	5,0	25 x 11	15	90	10	1032.00
66036860	38x40	600 mm	48	130	5,0	25 x 11	15	90	8	1196.00
66036875	38x40	750 mm	48	130	5,0	25 x 11	15	90	8	1442.00
66036805	38x40	1.050 mm	48	130	5,0	25 x 11	15	90	-	1942.40

Ausführliche technische Informationen, u.a. zu den max. zulässigen Lasten (F_{a,z}), finden Sie im Datenblatt "Walraven RapidRail® Technisches Merkblatt" auf unserer Webseite



6603XXXX



660368XX

Kombination mit

- 153 Walraven Stützbalken (ev)
- 161 Walraven RapidRail® Schiebemuttern (ev)
- 190 Walraven Schienenendstopfen

Kombination mit

- 168 Walraven RapidRail® Hammerfix (ev)
- 191 Walraven Schienendämmprofil
- 125 BIS Gleitlager (ev)

Walraven Wandkonsolen – 50x40 (BUP1000)

(G 10 15)

Befestigung an Wand oder Decke

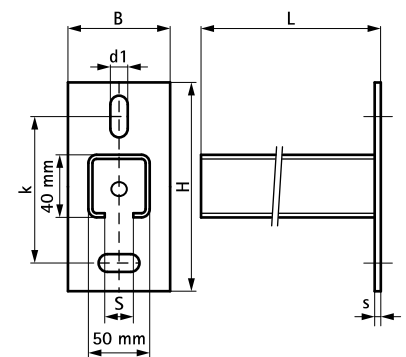


Vorteile und Eigenschaften

- Wandplatte mit angeschweißter C-Profilschiene
- auch geeignet zur Befestigung an Decken
- Befestigungslöcher sind als Langlöcher um 90° zueinander ausgestanzt, um den Montagekomfort zu verbessern
- CO₂-geschweißt
- Material: Stahl
- Oberflächenbeschichtung:
 - Walraven BIS UltraProtect® 1000 Systemtechnologie
 - ein System für Installationen im Innen- und Außenbereich
 - besteht min. 1.000 Std. Salzsprühtest nach DIN ISO 9227
- ausführliche technische Informationen, u.a. zu den max. zulässigen Lasten ($F_{a,z}$), finden Sie im Datenblatt "BIS RapidRail® Technisches Merkblatt" auf unserer Webseite

Art.Nr.	L	B	H	s	d1	S	k	Profil	VPE 1	Gew / 1 Einh
		(mm)	(mm)	(mm)	(mm)	(mm)	(mm)			(g)
6603335	350 mm	70	160	8,0	26 x 14	18	115	50x40	10	1794.00
6603355	550 mm	70	160	8,0	26 x 14	18	115	50x40	-	2305.00

Ausführliche technische Informationen, u.a. zu den max. zulässigen Lasten ($F_{a,z}$), finden Sie im Datenblatt "BIS RapidRail® Technisches Merkblatt" auf unserer Webseite



Kombination mit

- 154 Walraven Stützbalken – 50x40(ev)
- 192 BIS Schienenendstopfen – 50x40

Walraven RapidRail® Schienenfuß (ev)

(G 15 05)

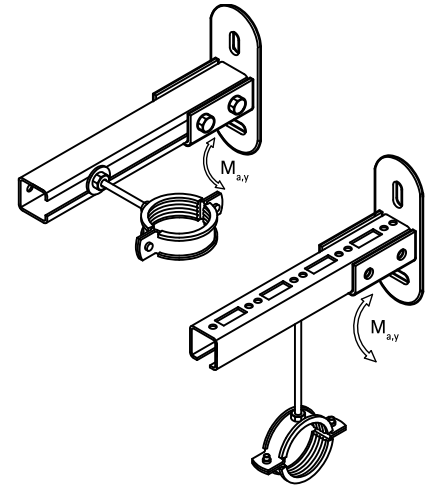
Befestigung an Wänden



661 3 200

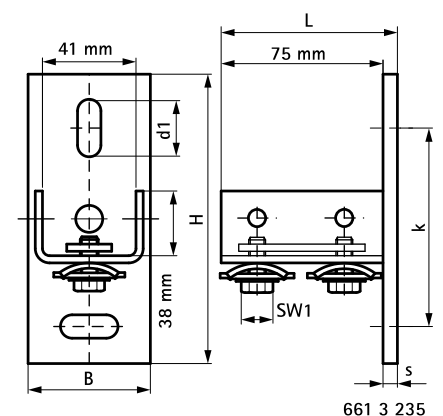
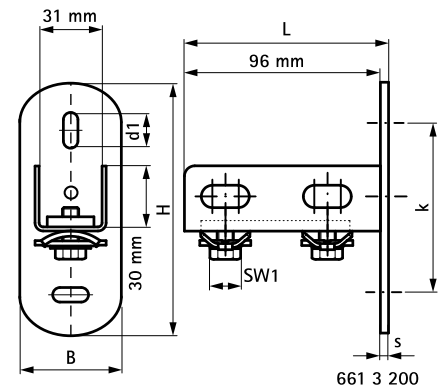


661 3 235



Vorteile und Eigenschaften

- flexibel einsetzbare Grundplatte (Wand-, Decken- oder Bodenplatte) zur Anbindung von Montageschienen
- zur Baukörperanbindung (Wand, Decke, Boden) von Schienen
- Schiene kann mit Schlitz nach unten oder seitlich montiert werden
- Art.Nr. 6613200: geeignet für 27x18, 30x15, 30x20, 30x30, 30x45
- Art.Nr. 6613235: geeignet für 38x40
- Befestigungslöcher sind als Langlöcher um 90° zueinander ausgestanzt, um den Montagekomfort zu verbessern
- CO₂-geschweißt
- für eine schnelle, handfeste Befestigung mit vormontierten BIS RapidRail® Schiebemutter(n)
- Material: Metallteile aus Stahl 1.0332; Klemmfeder aus POM (Polyoxymethylen), grün
- elektrolytisch verzinkt



Art.Nr.	L	B	H	s	d1	k	SW1	Für Schiene	M _{a,y}	VPE 1	Gew / 1 Einh
		(mm)	(mm)	(mm)	(mm)	(mm)	(mm)		(Nm)		(g)
6613200	100 mm	50	123	4,0	25 x 11	83	13	27x18, 30x15, 30x20, 30x30, 30x45	140.0	25	360.00
6613235	80 mm	60	133	5,0	25 x 11	93	13	38x40	310.0	25	510.00

Kombination mit

143 Walraven RapidRail® Montageschiene (sv)

Walraven RapidRail® Gelenkhalter (ev)

(G 15 10)

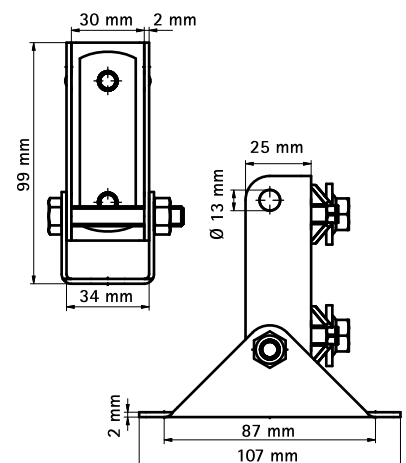
Befestigung an Wänden



Vorteile und Eigenschaften

- Grundplatte mit gelenkigem U-Profil
- zur Erhöhung der Belastbarkeit von Schienenkonstruktionen
- zur Anbindung und Befestigung von Schienen an schrägen Wänden, Decken, Böden
- geeignet für BIS RapidRail® Montageschienen Typ 30x15, 30x20, 30x30, 30x45
- Material: Stahl
- elektrolytisch verzinkt

Art.Nr.	T _(inst.) (Nm)	Für Schiene	VPE 1	Gew / 1 Einh (g)
6613250	15,0	30x15, 30x20, 30x30, 30x45	20	220,00



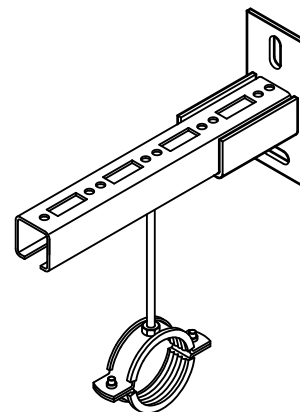
Kombination mit

143 Walraven RapidRail® Montageschiene (sv)

Walraven Schienenfuß – 50x40 (ev)

(G 15 20)

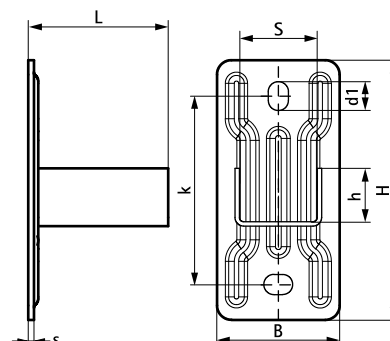
Befestigung an Wänden



Vorteile und Eigenschaften

- flexibel einsetzbare Grundplatte (Wand-, Decken- oder Bodenplatte) zur Anbindung von Montageschienen
- Befestigungslöcher sind als Langlöcher um 90° zueinander ausgestanzt, um den Montagekomfort zu verbessern
- mit vormontierten Schiebemuttern
- Material: Stahl
- elektrolytisch verzinkt

Art.Nr.	L	B	H	h	s	d1	S	k	Für Schiene	VPE 1	Gew / 1 Einh
		(mm)	(mm)	(mm)	(mm)	(mm)	(mm)	(mm)			(g)
6613300	97 mm	85	180	40	4	20 x 14	54	115	50x40	10	1094.00



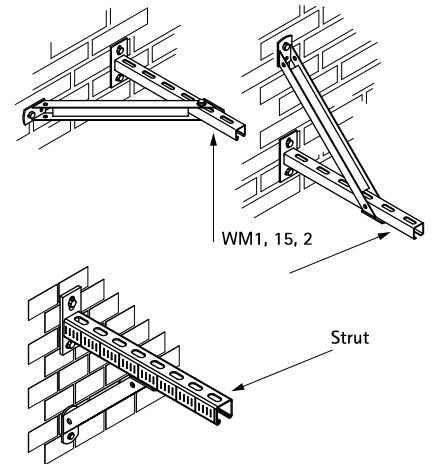
Kombination mit

147 Walraven Montageschiene – 50x40 (sv)

Walraven Stützbalken (ev)

Stütze für Wandkonsole

(G 20 05)

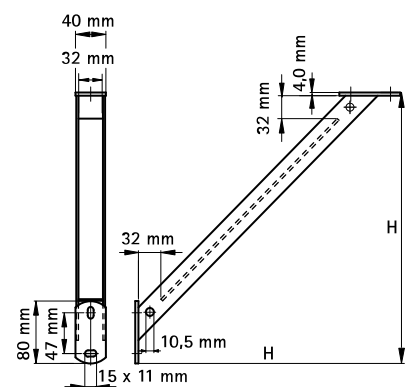


Vorteile und Eigenschaften

- 45° Verstärkungsstütze
- zum Anbringen als Stützelement über, unter oder neben einer Wandkonsole
- zur Erhöhung der Belastbarkeit von Schienenkonstruktionen
- Wandkonsole 30x45 nicht geeignet für Durchsteckbefestigung
- geeignet für Montageschiene 27x18, 30x15, 30x20, 30x30, 30x45
- CO₂-geschweißt
- Material: Stahl
- elektrolytisch verzinkt

Art.Nr.	H (mm)	Für Schiene	VPE 1	Gew / 1 Einh (g)
6628220	250	27x18, 30x15, 30x20, 30x30, 30x45	10	688.00
6628230	350	27x18, 30x15, 30x20, 30x30, 30x45	10	1030.00

BIS Stützbalken für Montageschiene BIS RapidRail® WM35? Siehe Art.Nr. 66288530.



Kombination mit

- 143 Walraven RapidRail® Montageschiene (sv)
- 148 Walraven RapidRail® Wandkonsolen (ev)

Walraven Stützbalken - 50x40(ev)

(G 20 10)

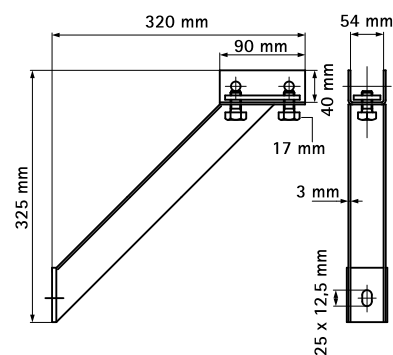
Stütze für Wandkonsole



Vorteile und Eigenschaften

- 45° Verstärkungsstütze
- zum Anbringen als Stützelement über, unter oder neben einer Wandkonsole
- zur Erhöhung der Belastbarkeit von Schienenkonstruktionen
- CO₂-geschweißt
- Material: Stahl
- elektrolytisch verzinkt

Art.Nr.	Für Schiene	VPE 1	Gew / 1 Einh. (g)
6623326	50x40	8	1184.00



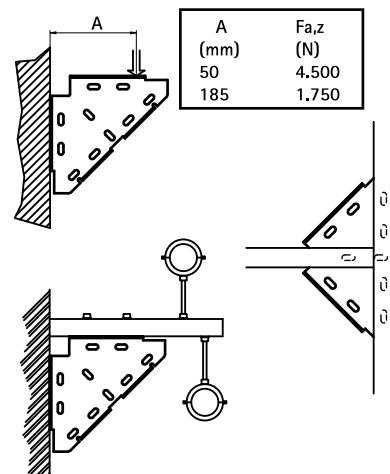
Kombination mit

147 Walraven Montageschiene - 50x40 (sv)

Walraven RapidRail® Knotendreieck (ev)

(G 20 15)

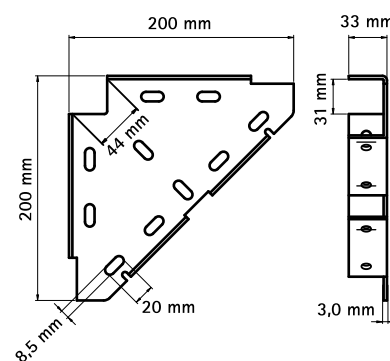
für Walraven RapidRail® Schienenkonstruktionen



Vorteile und Eigenschaften

- einteilige Stütze
- zum Anbringen als Stützelement über, unter oder neben einer Wandkonsole
- zur Erhöhung der Belastbarkeit von Schienenkonstruktionen
- geeignet für Montageschiene 27x18, 30x15, 30x20, 30x30, 30x45
- Material: Stahl
- elektrolytisch verzinkt

Art.Nr.	Für Schiene	VPE 1	Gew / 1 Einh (g)
6593010	27x18, 30x15, 30x20, 30x30, 30x45	10	781.00



Kombination mit

143 Walraven RapidRail® Montageschiene (sv)

Alternative Produkte

157 Walraven RapidRail® Winkelkonsole (ev)

Walraven Knotendreieck (fv)

(G 20 20)

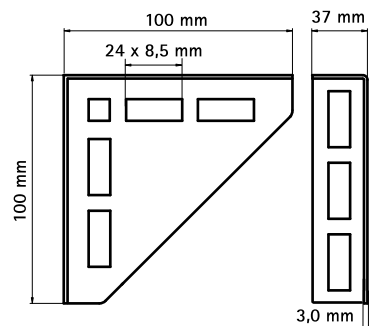
für Walraven RapidRail® Schienenkonstruktionen



Vorteile und Eigenschaften

- einteilige Stütze
- zum Anbringen als Stützelement über, unter oder neben einer Wandkonsole
- zur Erhöhung der Belastbarkeit von Schienenkonstruktionen
- geeignet für Montageschiene 30x15, 30x20, 30x30, 30x45, 38x40
- Material: Stahl
- feuerverzinkt

Art.Nr.	Für Schiene	VPE 1	Gew / 1 Einh (g)
6661110	30x15, 30x20, 30x30, 30x45	25	223.00



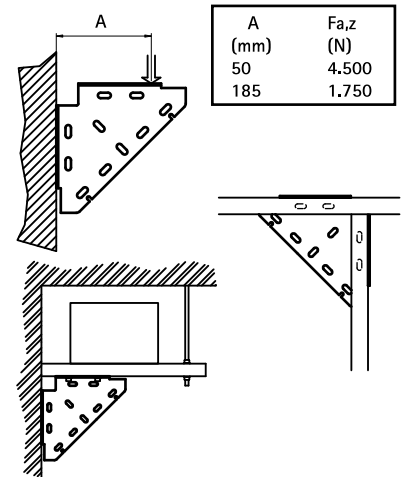
Kombination mit

143 Walraven RapidRail® Montageschiene (sv)

Walraven RapidRail® Winkelkonsole (ev)

(G 20 25)

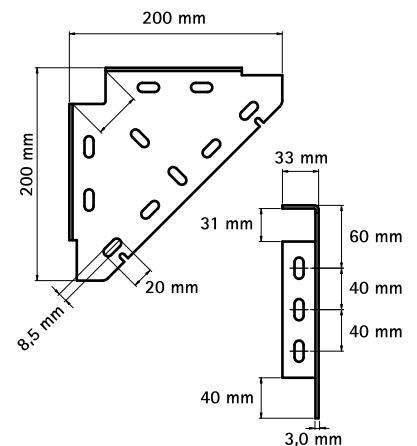
für Walraven RapidRail® Schienenkonstruktionen



Vorteile und Eigenschaften

- einteilige Stütze
- zum Anbringen als Stützelement über, unter oder neben einer Wandkonsole
- zur Erhöhung der Belastbarkeit von Schienenkonstruktionen
- geeignet für Montageschiene 27x18, 30x15, 30x20, 30x30, 30x45
- Material: Stahl
- elektrolytisch verzinkt

Art.Nr.	Für Schiene	VPE 1	Gew / 1 Einh (g)
6603010	27x18, 30x15, 30x20, 30x30, 30x45	10	720.00



Kombination mit

143 Walraven RapidRail® Montageschiene (sv)

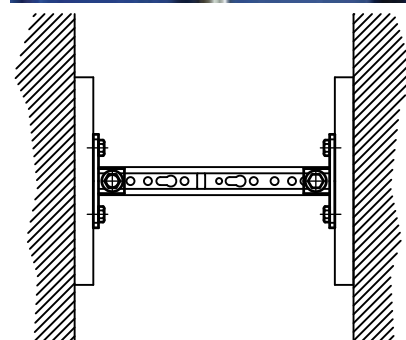
Alternative Produkte

155 Walraven RapidRail® Knotendreieck (ev)

Walraven Klemmflansch (ev)

(G 20 35)

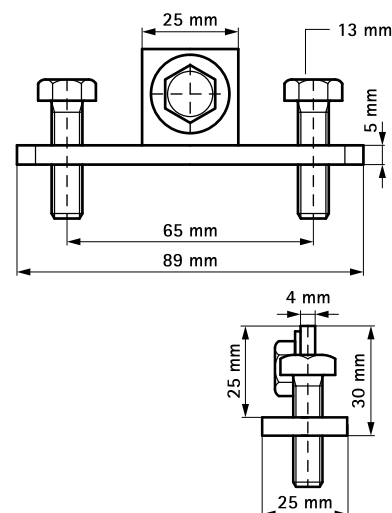
Befestigung an Stahlträgern



Vorteile und Eigenschaften

- zur Befestigung an Stahlträgern ohne Schweißen oder Bohren
- pro Befestigungspunkt immer 2 Klemmflansche verwenden
- auch geeignet für Schachtbefestigung
- geeignet für Montageschiene 27x18, 30x15, 30x20, 30x30, 30x45, 38x40
- Material: Stahl
- elektrolytisch verzinkt

Art.Nr.	T _(inst.) (Nm)	Für Schiene	VPE 1	Gew / 1 Einh (g)
6613820	15,0	27x18, 30x15, 30x20, 30x30, 30x45, 38x40	50	140,00



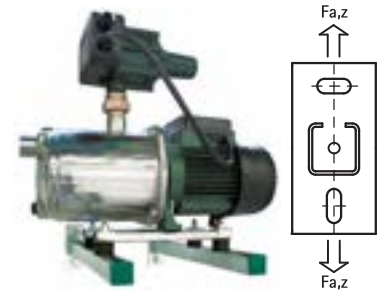
Kombination mit

143 Walraven RapidRail® Montageschiene (sv)

BIS Konsolen Kit ISO – Brücke (ev)

(G 25 10)

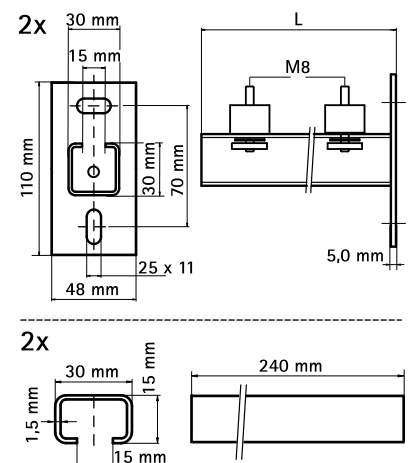
Wandbefestigung für Geräte und Apparate



Vorteile und Eigenschaften

- universeller Befestigungssatz
- zur Wandbefestigung von Pumpen, Hydrophorgruppen, Kompressoren und anderer leichter Maschinen
- Überbrückungsschiene für Befestigung von Apparaten mit 2 Bohrungen
- Schwingungsdämpfer mit vormontierter Schiebemutter, Unterlegscheibe und Sechskantgegenmutter
- Material: Stahl
- elektrolytisch verzinkt
- Schallschutz mittels Schwingungsdämpfer (aus vulkanisierten Gummi)
- Bestandteile:
 - 2 Wandkonsolen
 - 2 Überbrückungen aus Schiene 30x15 mm
 - 4 Schwingungsdämpfer
 - 2 Hammerkopfbefestigungssätze
 - 2 Schienenendstopfen
 - 1 Montagesatz

Art.Nr.	L	T _(inst.) (Nm)	Profil	F _{a,z} (N)	VPE 1	Gew / 1 Einh (g)
6923235	300 mm	15,0	30x30	1.000	-	1897.00



Walraven Gaszählerhalter (ev)

(G 25 20)

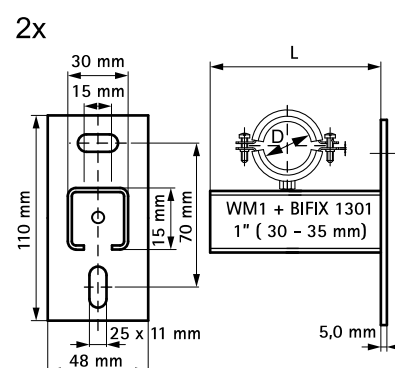
Befestigung für Gaszähler 30 - 35 mm



Vorteile und Eigenschaften

- universeller Befestigungssatz
- zur Wandbefestigung von Gaszählern
- Befestigungslöcher sind als Langlöcher um 90° zueinander angestanz, um den Montagekomfort zu verbessern
- Wandkonsole: CO₂-geschweißt
- Material: Stahl
- elektrolytisch verzinkt
- Bestandteile:
 - 2 Wandkonsolen
 - 2 Schellen BIS Bifix® G2 mit Einlage
 - 4 Metallspreizdübel
 - 1 Montagesatz

Art.Nr.	D (mm)	D (°)	L	Profil	VPE 1	Gew / 1 Einh (g)
4923035	30 - 35	1	200 mm	27x18	1	965.00
4923135	30 - 35	1	200 mm	30x15	1	1130.00



Walraven RapidRail® Schiebemuttern (ev)

(G 30 05)

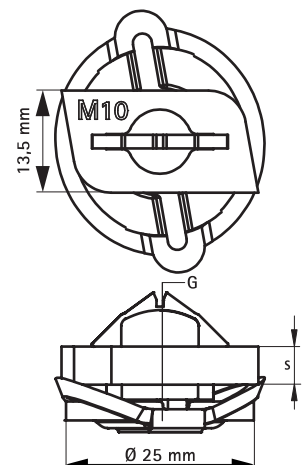
Befestigung an Walraven RapidRail® Schienen



Vorteile und Eigenschaften

- Schiebemutter mit Unterlegscheibe und BIS RapidRail® Federring vormontiert
- geeignet für Montageschiene 27x18, 30x15, 30x20, 30x30, 30x45, 38x40
- durch vormontierte Klemmfeder leicht einsetzbar und bis zur Endfixierung flexibel umpositionierbar
- Material: Metallteile aus Stahl 1.0332; Klemmfeder aus POM (Polyoxymethylen), grün
- elektrolytisch verzinkt

Art.Nr.	G	s (mm)	T _(inst.) (Nm)	Für Schiene	F _{a,z} (N)	VPE 1	VPE 2	Gew / 1 Einh (g)
6513106	M6	4,0	7,5	27x18, 30x15, 30x20, 30x30, 30x45, 38x40	2.000	50	500	18.10
6513108	M8	5,0	10,0	27x18, 30x15, 30x20, 30x30, 30x45, 38x40	2.700	50	500	19.00
6513110	M10	5,0	10,0	27x18, 30x15, 30x20, 30x30, 30x45, 38x40	2.900	50	500	15.50



Kombination mit

- 148 Walraven RapidRail® Wandkonsolen (ev)
- 143 Walraven RapidRail® Montageschiene (sv)

Alternative Produkte

- 168 Walraven RapidRail® Hammerfix (ev)

Walraven Schiebemuttern 651 (ev)

(G 30 10)

Befestigung an Walraven RapidRail® Schienen



651 3 0XX

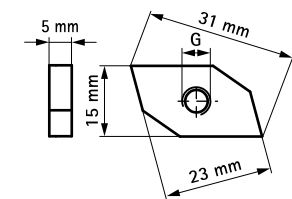


651 9 0XX

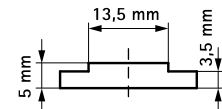
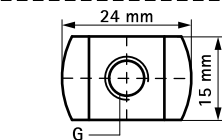
Vorteile und Eigenschaften

- geeignet für Montageschiene 27x18, 30x15, 30x20, 30x30, 30x45, 38x40
- Art.Nr. 65130XX: durch ihre Form sichert sich die Mutter in der Schiene
- Art.Nr. 65190XX: Verjüngung passt in den Schlitz von Schienen (Sicherung gegen mitdrehen)
- Material: Stahl
- elektrolytisch verzinkt

Art.Nr.	Typ	G	T _(inst.) (Nm)	Für Schiene	F _{a,z} (N)	VPE 1	VPE 2	Gew / 1 Einh (g)
6513006	651A	M6	7,5	27x18, 30x15, 30x20, 30x30, 30x45	-	100	2.000	11.00
6513008	651A	M8	10,0	27x18, 30x15, 30x20, 30x30, 30x45	-	100	2.000	10.00
6513010	651A	M10	10,0	27x18, 30x15, 30x20, 30x30, 30x45	-	100	2.000	8.80
6519006	651C	M6	7,5	27x18, 30x15, 30x20, 30x30, 30x45	3.100	50	1.000	11.00
6519008	651C	M8	10,0	27x18, 30x15, 30x20, 30x30, 30x45	3.100	50	2.000	9.30
6519010	651C	M10	10,0	27x18, 30x15, 30x20, 30x30, 30x45	3.100	50	1.000	7.70



65130XX



65190XX

Kombination mit

- 148 Walraven RapidRail® Wandkonsolen (ev)
- 143 Walraven RapidRail® Montageschiene (sv)

Alternative Produkte

- 161 Walraven RapidRail® Schiebemuttern (ev)

Walraven Schiebemutter 651D – 50x40 (ev)

(G 30 15)

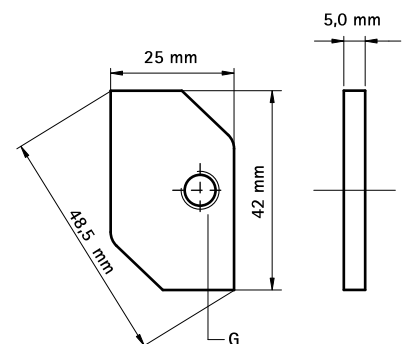
Befestigung an Schienen 50x40



Vorteile und Eigenschaften

- Material: Stahl
- elektrolytisch verzinkt

Art.Nr.	G	T _(inst.) (Nm)	Für Schiene	F _{a,z} (N)	VPE 1	VPE 2	Gew / 1 Einh (g)
6515008	M8	25,0	50x40	3.000	50	250	30.00
6515010	M10	40,0	50x40	3.000	50	250	31.50
6515012	M12	40,0	50x40	3.000	50	250	36.00



Kombination mit

- 147 Walraven Montageschiene - 50x40 (sv)
- 149 Walraven Wandkonsolen - 50x40 (BUP1000)

Walraven Vierkantschiebemuttern (ev)

(G 30 20)

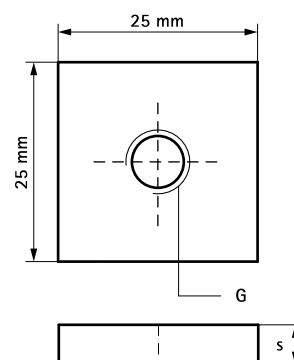
Befestigung an Walraven RapidRail® Schienen



Vorteile und Eigenschaften

- geeignet für Montageschiene 30x15, 30x20, 30x30, 30x45, 38x40
- Material: Stahl 1.0332
- elektrolytisch verzinkt
- durch ihre Form sichert sich die Mutter in der Schiene

Art.Nr.	G	s (mm)	T _(inst.) (Nm)	Für Schiene	VPE 1	VPE 2	Gew / 1 Einh (g)
6519910	M6	4,0	7,5	27x18, 30x15, 30x20, 30x30, 30x45, 38x40	50	250	18.00
6519911	M8	4,0	15,0	27x18, 30x15, 30x20, 30x30, 30x45, 38x40	50	250	21.00
6519912	M10	5,0	15,0	27x18, 30x15, 30x20, 30x30, 30x45, 38x40	50	250	20.40
6519913	M12	5,0	-	27x18, 30x15, 30x20, 30x30, 30x45, 38x40	50	250	19.50



Kombination mit

- 148 Walraven RapidRail® Wandkonsolen (ev)
- 143 Walraven RapidRail® Montageschiene (sv)

Walraven Rechtwinklige Schiebemutter (ev)

(G 30 25)

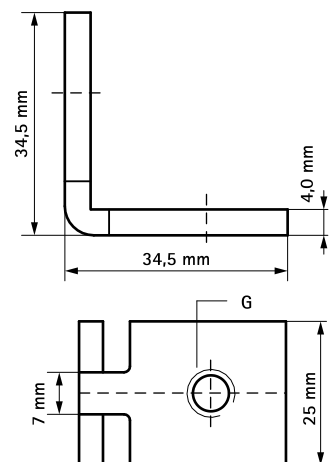
Befestigung an Walraven RapidRail® Schienen



Vorteile und Eigenschaften

- geeignet für Montageschiene 30x15, 30x20, 30x30, 30x45, 38x40
- elektrolytisch verzinkt
- Material: Stahl

Art.Nr.	G	T _(inst.) (Nm)	Für Schiene	VPE 1	VPE 2	Gew / 1 Einh (g)
6513709	M8	15,0	27x18, 30x15, 30x20, 30x30, 30x45, 38x40	25	250	46,00



Kombination mit

- 148 Walraven RapidRail® Wandkonsolen (ev)
- 143 Walraven RapidRail® Montageschiene (sv)

Walraven Doppelschiebemutter (ev)

(G 30 30)

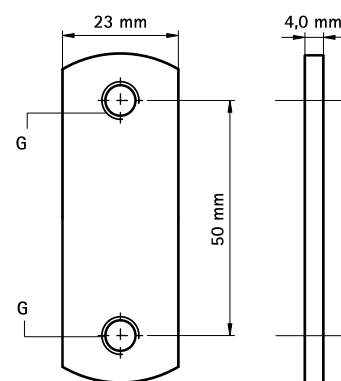
Befestigung an Walraven RapidRail® Schienen



Vorteile und Eigenschaften

- geeignet für Montageschiene 27x18, 30x15, 30x20, 30x30, 30x45, 38x40
- elektrolytisch verzinkt
- Material: Stahl

Art.Nr.	G	T _(inst.) (Nm)	Für Schiene	VPE 1	VPE 2	Gew / 1 Einh (g)
6513208	M8	15,0	27x18, 30x15, 30x20, 30x30, 30x45, 38x40	50	250	65.00



Kombination mit

- 148 Walraven RapidRail® Wandkonsolen (ev)
- 143 Walraven RapidRail® Montageschiene (sv)

Walraven Doppelschiebemutter – 50x40 (ev)

(G 30 35)

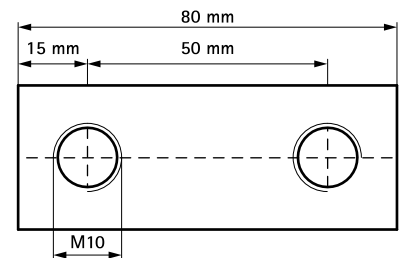
Befestigung an Schienen 50x40



Vorteile und Eigenschaften

- Material: Stahl 1.0332
- elektrolytisch verzinkt

Art.Nr.	G	Für Schiene	VPE 1	Gew / 1 Einh (g)
6515210	M10	50x40	100	176.00



Walraven RapidRail® Hammerfix (ev)

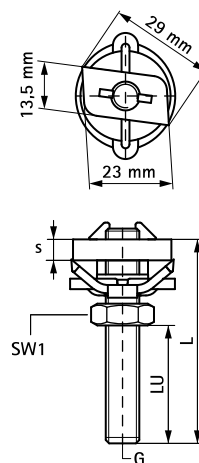
(G 30 50)

Befestigung an Walraven RapidRail® Schienen



Vorteile und Eigenschaften

- Komplett vormontierte Schiebemutter mit Gewindestift, Unterlegscheibe und BIS RapidRail®-Federring
- durch vormontierte Klemmfeder leicht einsetzbar und bis zur Endfixierung flexibel umpositionierbar
- geeignet für Montageschiene 27x18, 30x15, 30x20, 30x30, 30x45, 38x40
- Material: Metallteile aus Stahl 1.0332; Klemmfeder aus POM (Polyoxymethylen), grün
- elektrolytisch verzinkt



Art.Nr.	G	L	LU (mm)	s (mm)	SW1 (mm)	T _(inst.) (Nm)	F _{a,z} (N)	VPE 1	VPE 2	Gew / 1 Einh (g)
6523602	M6	20 mm	5	4,0	10	7,5	2.000	25	250	24.00
6523603	M6	30 mm	15	4,0	10	7,5	2.000	25	250	24.00
6523802	M8	25 mm	7	5,0	13	10,0	2.700	25	250	32.00
6523803	M8	30 mm	12	5,0	13	10,0	2.700	25	250	34.00
6523804	M8	40 mm	22	5,0	13	10,0	2.700	25	250	36.00
6523805	M8	50 mm	32	5,0	13	10,0	2.700	25	250	36.00
6523806	M8	60 mm	42	5,0	13	10,0	2.700	25	250	42.50
6523807	M8	70 mm	52	5,0	13	10,0	2.700	25	250	43.00
6523808	M8	80 mm	62	5,0	13	10,0	2.700	25	250	45.50
6523810	M8	100 mm	82	5,0	13	10,0	2.700	25	250	56.00
6523812	M8	120 mm	102	5,0	13	10,0	2.700	25	250	60.00
6523815	M8	150 mm	132	5,0	13	10,0	2.700	25	250	68.00
6523818	M8	180 mm	162	5,0	13	10,0	2.700	25	125	76.00
6523820	M8	200 mm	182	5,0	13	10,0	2.700	25	125	83.00
6523002	M10	25 mm	7	5,0	17	10,0	2.900	25	250	41.00
6523003	M10	30 mm	12	5,0	17	10,0	2.900	25	250	44.00
6523004	M10	40 mm	22	5,0	17	10,0	2.900	25	250	49.00
6523005	M10	50 mm	32	5,0	17	10,0	2.900	25	250	50.00
6523006	M10	60 mm	42	5,0	17	10,0	2.900	25	250	54.00
6523008	M10	80 mm	62	5,0	17	10,0	2.900	25	250	68.00
6523010	M10	100 mm	82	5,0	17	10,0	2.900	25	250	76.00
6523016	M10	160 mm	142	5,0	17	10,0	2.900	25	125	104.00

LU = Nutzlänge, d.h. verbleibende Länge des Stiftes im montierten Zustand (bei Schienenstärke 2mm).

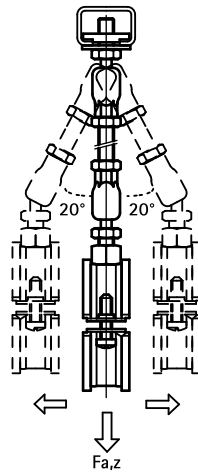
Kombination mit

- 143 Walraven RapidRail® Montageschiene (sv)
- 148 Walraven RapidRail® Wandkonsolen (ev)

Walraven RapidRail® Kugelgelenksätze (ev)

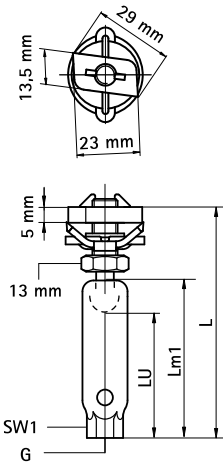
(G 30 60)

Befestigung an Walraven RapidRail® Schienen



Vorteile und Eigenschaften

- Schiebemutter mit Kugelgelenk, Unterlegscheibe und BIS RapidRail® Federring vormontiert
- empfohlen für metallische Rohre bis DN 50, Kunststoff bis DN 100
- geeignet für Montageschiene 27x18, 30x15, 30x20, 30x30, 30x45, 38x40
- Material: Metallteile aus Stahl 1.0332; Klemmfeder aus POM (Polyoxymethylen), grün
- durch vormontierte Klemmfeder leicht einsetzbar und bis zur Endfixierung flexibel umpositionierbar
- mit Kontrollloch um Eindrehtiefe zu prüfen (Achtung! Zu tiefes Eindrehen blockiert das Pendel!)
- einfache stufenlose Höhenverstellung (siehe LU)
- elektrolytisch verzinkt



Art.Nr.	G	L	LU (mm)	Lm1 (mm)	SW1 (mm)	T _(inst.) (Nm)	Für Schiene	F _{a,z} (N)	F _{a,x} (N)	RAL	VPE 1	VPE 2
6520100	M8	45 mm	18	25	10	15,0	27x18, 30x15, 30x20, 30x30, 30x45, 38x40	2.000	182	RAL ¹	25	250
6520200	M8	70 mm	43	50	10	15,0	27x18, 30x15, 30x20, 30x30, 30x45, 38x40	2.000	182	RAL ¹	25	250
6520110	M10	45 mm	18	25	12	15,0	27x18, 30x15, 30x20, 30x30, 30x45, 38x40	2.000	226	RAL ¹	25	250
6520210	M10	70 mm	43	50	12	15,0	27x18, 30x15, 30x20, 30x30, 30x45, 38x40	2.000	226	RAL ¹	25	250

RAL¹ = geprüft, gütegesichert und fremdüberwacht nach RAL-GZ 655/D in Verbindung mit den Schienen 30x15, 30x30, 30x20 und 30x45.
 Detailinformationen zu unseren RAL-gütegesicherten Produkten können Sie der jeweiligen Produktbeschreibung (PDF) auf unserem Onlinekatalog entnehmen.
 Achtung! Kugelgelenke immer paarweise einsetzen. Verbindung mittels zusätzlicher Sechskantmutter (siehe Anwendungsbild). Die maximale aufnehmbare Längenausdehnung des Rohres ist abhängig vom Befestigungsabstand (Abstand: Decke-Rohr). Der dabei entstehende Höhenversatz der Rohrleitungen ist bei Montage zu beachten.
 In Kombination mit BIS Kugelgelenken (siehe Katalogindex E 10 05)

Kombination mit

- 122 BIS Kugelgelenke (ev)
- 440 Walraven Gewindestifte (ev)
- 442 Walraven Gewindestangen (ev)

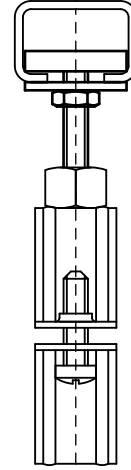
Kombination mit

- 143 Walraven RapidRail® Montageschiene (ev)
- 148 Walraven RapidRail® Wandkonsolen (ev)

Walraven Hammerkopfbefestigungssätze – 50x40

(G 30 70)

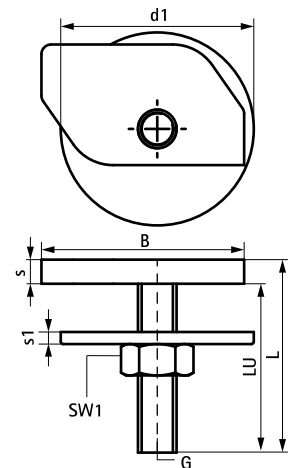
Befestigung an Schienen 50x40



Vorteile und Eigenschaften

- Schiebemutter mit Gewindestift, Unterlegscheibe und Sechskantmutter
- Material: Stahl
- elektrolytisch verzinkt

Art.Nr.	G	L	LU	B	s	s1	d1	SW1	T _(inst.)	Für Schiene	F _{a,z}	VPE 1	VPE 2	Gew / 1 Einh
			(mm)	(mm)	(mm)	(mm)	(mm)	(mm)	(Nm)		(N)			(g)
6525803	M8	30 mm	25	42	5,0	2,5	40	13	25,0	50x40	3.000	25	250	64.00
6525804	M8	40 mm	35	42	5,0	2,5	40	13	25,0	50x40	3.000	25	250	68.00
6525806	M8	60 mm	55	42	5,0	2,5	40	13	25,0	50x40	3.000	25	250	72.00
6525004	M10	40 mm	35	42	5,0	2,5	40	17	40,0	50x40	3.000	25	250	78.00
6525006	M10	60 mm	55	42	5,2	2,5	40	17	40,0	WM3	3.000	25	125	86.00
6525203	M12	30 mm	25	42	5,0	2,5	40	19	40,0	50x40	3.000	25	125	86.00



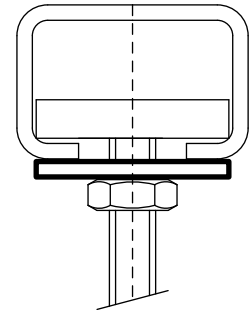
Kombination mit

- 147 Walraven Montageschiene – 50x40 (sv)
- 149 Walraven Wandkonsolen – 50x40 (BUP1000)

Walraven Unterlegscheiben – flach (ev)

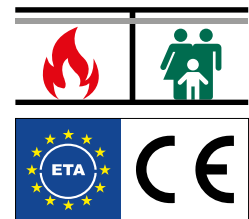
(G 30 75)

Befestigung an Walraven RapidRail® Schienen



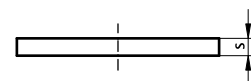
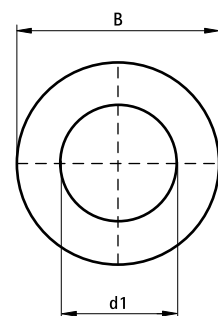
Vorteile und Eigenschaften

- geeignet für Montageschiene 27x18, 30x15, 30x20, 30x30, 30x45, 38x40
- Material: Stahl
- elektrolytisch verzinkt
- erfüllt die Brandschutzanforderungen der MLAR/LAR/RbALei



Art.Nr.	B (mm)	s (mm)	d1 (mm)	Für Schiene	VPE 1	VPE 2	Gew / 1 Einh (g)
6533306	25	2,5	Ø 6,4	27x18, 30x15, 30x20, 30x30, 30x45, 38x40	100	1.000	9.00
6533308	25	2,5	Ø 8,4	27x18, 30x15, 30x20, 30x30, 30x45, 38x40	100	1.000	8.60
6533310	25	2,5	Ø 10,5	27x18, 30x15, 30x20, 30x30, 30x45, 38x40	100	1.000	7.93
6533312	25	2,5	Ø 13,0	27x18, 30x15, 30x20, 30x30, 30x45, 38x40	100	1.000	7.03
6533316	30	3,0	Ø 17,0	27x18, 30x15, 30x20, 30x30, 30x45, 38x40	100	2.500	10.60

*Brandgeprüft
Art.Nr. 6533306 nicht brandgeprüft.*



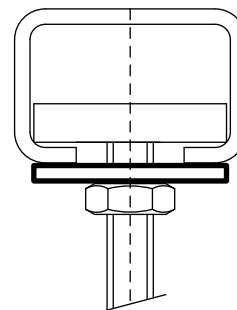
Kombination mit

- 148 Walraven RapidRail® Wandkonsolen (ev)
- 143 Walraven RapidRail® Montageschiene (sv)

Walraven Unterlegscheiben flach - 50x40 (ev)

(G 30 80)

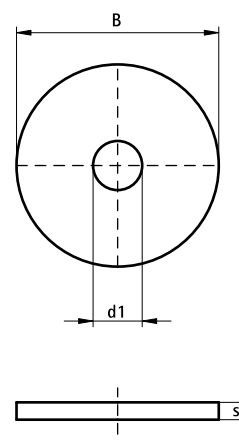
Befestigung an Schienen 50x40



Vorteile und Eigenschaften

- Material: Stahl
- elektrolytisch verzinkt
- erfüllt die Brandschutzanforderungen der MLAR/LAR/RbALei

Art.Nr.	B (mm)	s (mm)	d1 (mm)	Für Schiene	VPE 1	VPE 2	Gew / 1 Einh (g)
6533408	35	2,5	Ø 8,5	50x40	100	500	20.00
6533410	35	2,5	Ø 10,5	50x40	100	500	18.30
6533412	35	2,5	Ø 12,5	50x40	50	250	17.00



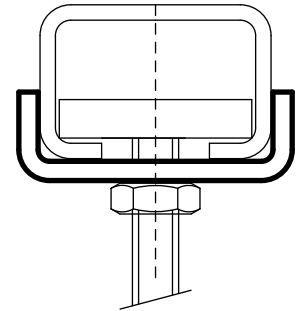
Kombination mit

- 147 Walraven Montageschiene - 50x40 (sv)
- 149 Walraven Wandkonsolen - 50x40 (BUP1000)

Walraven Unterlegscheiben U-förmig (sv)

(G 30 85)

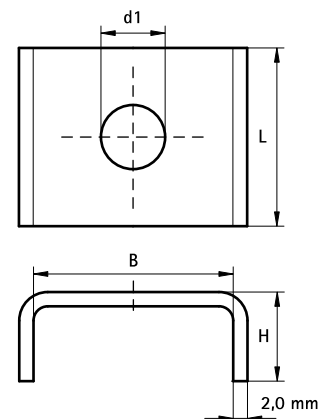
Befestigung an Walraven RapidRail® Schienen



Vorteile und Eigenschaften

- U-förmige Unterlegscheibe gegen das Aufbiegen der Schiene
- U-Form für höhere Stabilität
- Art.Nr. 65350XX: geeignet für 27x18
- Art.Nr. 65351XX: geeignet für 30x15, 30x20, 30x30, 30x45, 38x40
- sendzimirverzinkt
- Material: Stahl

Art.Nr.	L	B	H	d1	Für Schiene	VPE 1	VPE 2	Gew / 1 Einh
		(mm)	(mm)	(mm)				(g)
6535008	25 mm	28,0	10,5	Ø 9,0	27x18	50	250	18.00
6535010	25 mm	28,0	10,5	Ø 11,0	27x18	50	250	18.00
6535110	25 mm	30,5	9,0	Ø 10,5	30x15, 30x20, 30x30, 30x45, 38x40	50	250	22.00
6535112	25 mm	30,5	9,0	Ø 12,5	30x15, 30x20, 30x30, 30x45, 38x40	50	250	20.00



Kombination mit

- 148 Walraven RapidRail® Wandkonsolen (ev)
- 143 Walraven RapidRail® Montageschiene (sv)

Walraven RapidRail® Schraube TX30 (ev)

(G 30 95)

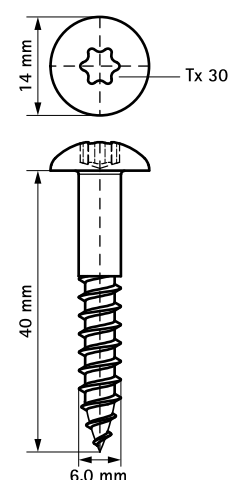
zur Befestigung von Walraven RapidRail® Montageschienen an Wänden und Decken



Vorteile und Eigenschaften

- schnelle, einfache und sichere Befestigung der Schiene
 - schnellere und flexiblere Montage des Zubehörs an der Schiene
 - komplette Schlitzlänge der Profilschiene nutzbar, auch unmittelbar über der BIS RapidRail® Schraube TX30
 - weniger Einzelteile zur Erstellung einer Konstruktion
 - geeignet für Montageschiene 27x18, 30x15, 30x20, 30x30, 30x45, 38x40
 - Eindrehen mittels Akkuschrauber durch Torx-Kopf möglich
 - Schraubenkopf Ø 14 mm passend für alle Lochbilder der BIS RapidRail® Schienen
- Material: Stahl
 - elektrolytisch verzinkt

Art.Nr.	L	s	Für Schiene	Tx	VPE 1	Gew / 1 Einh
		(mm)				(g)
61843640	40 mm	6,0	27x18, 30x15, 30x20, 30x30, 30x45, 38x40	30	200	9.40



Kombination mit

143 Walraven RapidRail® Montageschiene (sv)

Walraven RapidRail® Verbinder 90° (ev)

(G 35 05)

für Walraven RapidRail® Schienenkonstruktionen

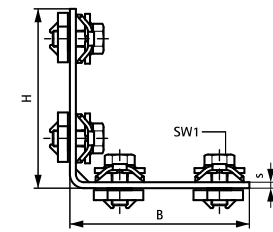


RAL-GZ 655/D
Cert.Nr. 2012-09

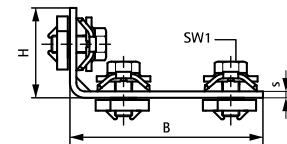
Vorteile und Eigenschaften

- Verbinder bereits vormontiert mit BIS RapidRail®-Schiebemutter
- zur Fertigung von Schienenkonstruktionen
- geeignet für Montageschiene 27x18, 30x15, 30x20, 30x30, 30x45, 38x40
- Material: Metallteile aus Stahl 1.0332; Klemmfeder aus POM (Polyoxymethylen), grün
- durch vormontierte Klemmfeder leicht einsetzbar und bis zur Endfixierung flexibel umpositionierbar
- elektrolytisch verzinkt
- Schnellmontagesystem

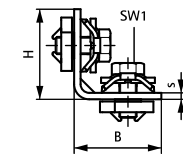
Art.Nr.	B	H	b	s	SW1	T _(inst.)	Für Schiene	F _{a,z}	F _{a,x}	VPE 1	Gew / 1 Einh
	(mm)	(mm)	(mm)	(mm)	(mm)	(Nm)		(N)	(N)		(g)
6584003	43,5	43,5	30	3,0	13	15,0	27x18, 30x15, 30x20, 30x30, 30x45, 38x40	1.186	345	25	104.00
6584002	93,5	43,5	30	3,0	13	15,0	27x18, 30x15, 30x20, 30x30, 30x45, 38x40	1.186	345	25	170.00
6584001	93,5	93,5	30	3,0	13	15,0	27x18, 30x15, 30x20, 30x30, 30x45, 38x40	1.562	720	25	229.00
6584011	93,5	93,5	30	3,0	13	15,0	27x18, 30x15, 30x20, 30x30, 30x45, 38x40	1.562	720	25	170.00



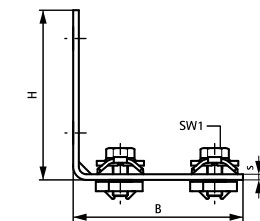
6584001



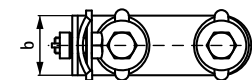
6584002



6584003



6584011



Kombination mit

143 Walraven RapidRail® Montageschiene (sv)

Walraven RapidRail® Verbinder 135° (ev)

(G 35 10)

für Walraven RapidRail® Schienenkonstruktionen

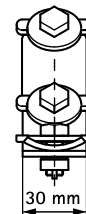
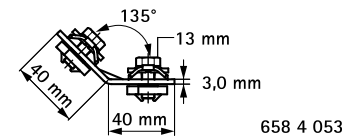
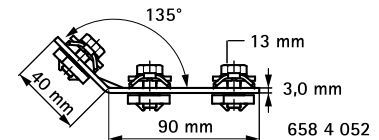
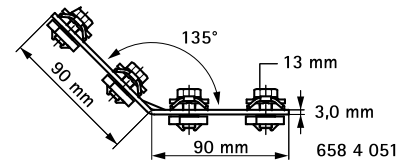


Vorteile und Eigenschaften

- Verbinder bereits vormontiert mit BIS RapidRail®-Schiebemutter
- zur Fertigung von Schienenkonstruktionen
- geeignet für Montageschiene 27x18, 30x15, 30x20, 30x30, 30x45, 38x40
- für eine schnelle, handfeste Befestigung mit vormontierten BIS RapidRail® Schiebemutter(n)
- Schnellmontagesystem
- Material: Metallteile aus Stahl 1.0332; Klemmfeder aus POM (Polyoxymethylen), grün
- elektrolytisch verzinkt



RAL-GZ 655/D
Cert.Nr. 2012-09



Art.Nr.	Modell	a	T _(inst.)	Für Schiene	F _{a,z}	F _{a,x}	RAL	VPE 1	Gew / 1 Einh
		(°)	(Nm)		(N)	(N)			(g)
6584053	Kurz / kurz	135°	15,0	27x18, 30x15, 30x20, 30x30, 30x45, 38x40	1.336	448	RAL ¹	25	102.00
6584051	Lang / lang	135°	15,0	27x18, 30x15, 30x20, 30x30, 30x45, 38x40	1.562	1.109	RAL ¹	25	224.00

RAL¹ = geprüft, gütegesichert und fremdüberwacht nach RAL-GZ 655/D in Verbindung mit den Schienen 30x15, 30x30, 30x20 und 30x45.

Detailinformationen zu unseren RAL-gütegesicherten Produkten können Sie der jeweiligen Produktbeschreibung (PDF) auf unserem Onlinekatalog entnehmen.

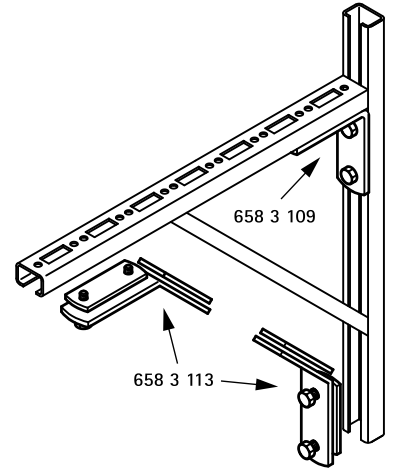
Kombination mit

143 Walraven RapidRail® Montageschiene (sv)

Walraven Schienenverbinder mit Schiebemuttern (ev)

(G 35 15)

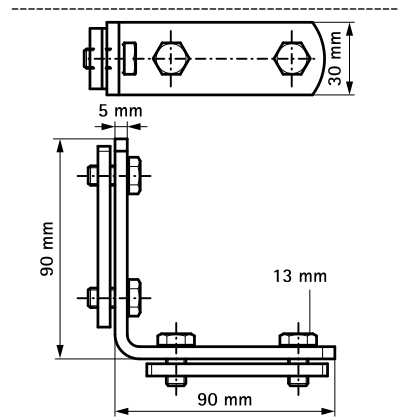
für Walraven RapidRail® Schienenkonstruktionen



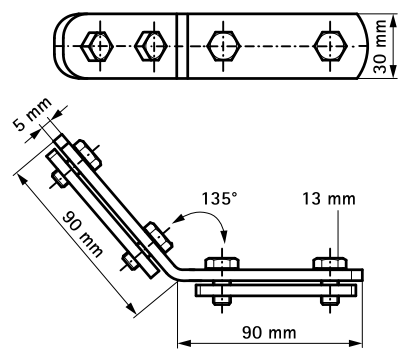
Vorteile und Eigenschaften

- zur Fertigung von Schienenkonstruktionen
- geeignet für Montageschiene 27x18, 30x15, 30x20, 30x30, 30x45, 38x40
- mit vormontierten Doppelschiebemutter(n)
- Material: Stahl
- elektrolytisch verzinkt

Art.Nr.	a (°)	T _(inst.) (Nm)	Für Schiene	VPE 1	Gew / 1 Einh (g)
6583109	90°	15,0	27x18, 30x15, 30x20, 30x30, 30x45, 38x40	25	314.00
6583113	135°	15,0	27x18, 30x15, 30x20, 30x30, 30x45, 38x40	25	345.00



658 3 109



658 3 113

Kombination mit

143 Walraven RapidRail® Montageschiene (sv)

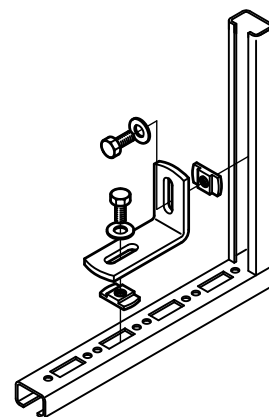
Alternative Produkte

175 Walraven RapidRail® Verbinder 90° (ev)

Walraven Schienenverbinder (ev)

(G 35 25)

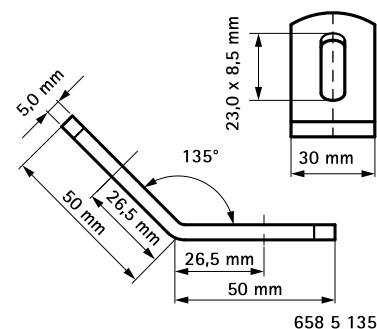
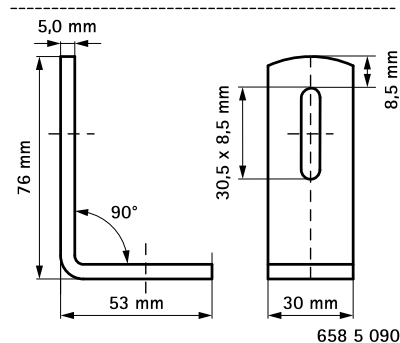
für Walraven RapidRail® Schienenkonstruktionen



Vorteile und Eigenschaften

- zur Fertigung von Schienenkonstruktionen
- geeignet für Montageschiene 27x18, 30x15, 30x20, 30x30, 30x45, 38x40
- Material: Stahl
- elektrolytisch verzinkt

Art.Nr.	a (°)	T _(inst.) (Nm)	Für Schiene	VPE 1	Gew / 1 Einh (g)
6585090	90°	15,0	27x18, 30x15, 30x20, 30x30, 30x45, 38x40	50	124.00
6585135	135°	15,0	27x18, 30x15, 30x20, 30x30, 30x45, 38x40	50	96.50



Kombination mit

143 Walraven RapidRail® Montageschiene (sv)

Alternative Produkte

175 Walraven RapidRail® Verbinder 90° (ev)

Walraven Schienenverbinder 90° - 50x40(BUP)

(G 35 30)

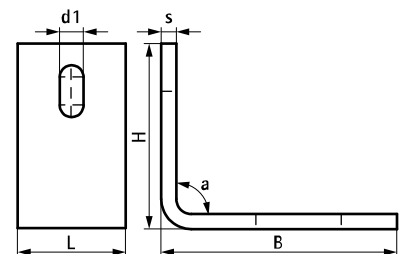
für BIS WM3 Schienenkonstruktionen



Vorteile und Eigenschaften

- zur Fertigung von Schienenkonstruktionen
- Material: Stahl
- Oberflächenbeschichtung:
 - Walraven BIS UltraProtect® 1000 Systemtechnologie
 - ein System für Installationen im Innen- und Außenbereich
 - besteht min. 1.000 Std. Salzsprühtest nach DIN ISO 9227

Art.Nr.	L	B	H	s	d1	a	Für Schiene	VPE 1	Gew / 1 Einh (g)
	(mm)	(mm)	(mm)	(mm)	(mm)	(°)			
6591090	50 mm	94	74	6	23 x 13	90°	50x40	50	322.00



Kombination mit

147 Walraven Montageschiene - 50x40 (sv)

Walraven RapidRail® Schienenverbinder (ev)

(G 35 35)

für Walraven RapidRail® Schienenkonstruktionen



Vorteile und Eigenschaften

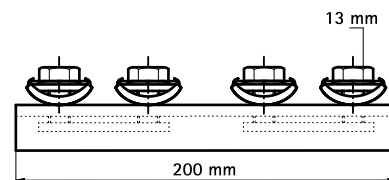
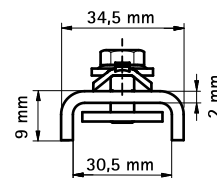
- Verbinder bereits vormontiert mit BIS RapidRail®-Schiebemutter
- zur Fertigung von Schienenkonstruktionen
- geeignet für Montageschiene 27x18, 30x15, 30x20, 30x30, 30x45, 38x40
- durch vormontierte Klemmfeder leicht einsetzbar und bis zur Endfixierung flexibel umpositionierbar
- Schnellmontagesystem
- Material: Metallteile aus Stahl 1.0332; Klemmfeder aus POM (Polyoxymethylen), grün
- elektrolytisch verzinkt



RAL-GZ 655/D
Cert.Nr. 2012-08

Art.Nr.	T _(inst.) (Nm)	Für Schiene	F _{a,x} (N)	RAL	VPE 1	Gew / 1 Einh (g)
6543001	15,0	27x18, 30x15, 30x20, 30x30, 30x45, 38x40	1.547	RAL ¹	25	289.20

RAL¹ = geprüft, gütegesichert und fremdüberwacht nach RAL-GZ 655/D in Verbindung mit den Schienen 30x15, 30x30, 30x20 und 30x45.
Detailinformationen zu unseren RAL-gütegesicherten Produkten können Sie der jeweiligen Produktbeschreibung (PDF) auf unserem Onlinekatalog entnehmen.



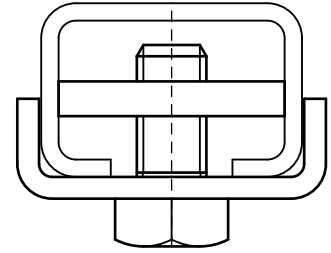
Kombination mit

143 Walraven RapidRail® Montageschiene (sv)

Walraven Schienenverbinder – 50x40 (ev)

(G 35 40)

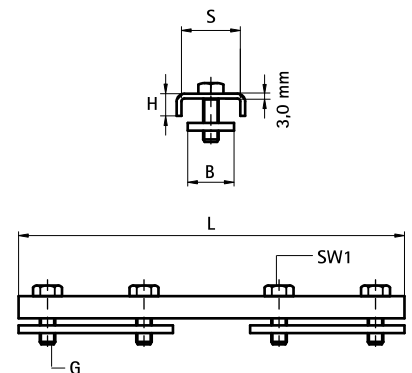
Befestigung an Schienen 50x40



Vorteile und Eigenschaften

- zur Fertigung von Schienenkonstruktionen
- mit vormontierten Doppelschiebemutter(n)
- Material: Stahl
- elektrolytisch verzinkt

Art.Nr.	L	B	H	S	SW1	Für Schiene	VPE 1	Gew / 1 Einh (g)
6543004	250 mm	40 (mm)	12 (mm)	50 (mm)	17 (mm)	50x40	20	823.00



Kombination mit

147 Walraven Montageschiene – 50x40 (sv)

Walraven RapidRail® T- und X-Verbinder (ev)

(G 35 45)

für Walraven RapidRail® Schienenkonstruktionen



Vorteile und Eigenschaften

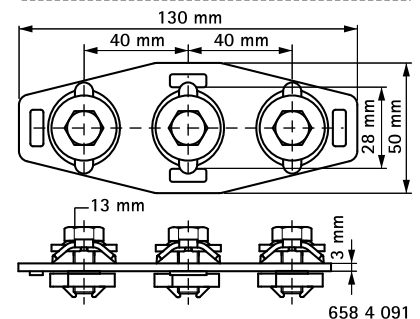
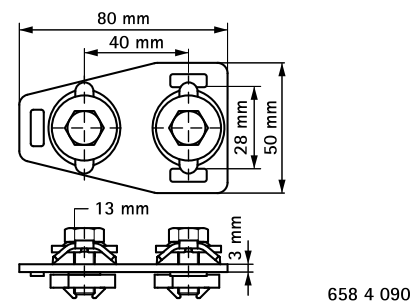
- Verbinder bereits vormontiert mit BIS RapidRail®-Schiebemutter
- zur Fertigung von Schienenkonstruktionen
- geeignet für Montageschiene 27x18, 30x15, 30x20, 30x30, 30x45, 38x40
- durch vormontierte Klemmfeder leicht einsetzbar und bis zur Endfixierung flexibel umpositionierbar
- Schnellmontagesystem
- Material: Metallteile aus Stahl 1.0332; Klemmfeder aus POM (Polyoxymethylen), grün
- elektrolytisch verzinkt



Art.Nr.	Typ	T _(inst.) (Nm)	Für Schiene	F _{a,x} (N)	RAL	VPE 1	Gew / 1 Einh (g)
6584090	T	15,0	27x18, 30x15, 30x20, 30x30, 30x45, 38x40	345	RAL ¹	25	204.00
6584091	X	15,0	27x18, 30x15, 30x20, 30x30, 30x45, 38x40	345	RAL ¹	25	202.80

RAL¹ = geprüft, gütegesichert und fremdüberwacht nach RAL-GZ 655/D in Verbindung mit den Schienen 30x15, 30x30, 30x20 und 30x45.

Detailinformationen zu unseren RAL-gütegesicherten Produkten können Sie der jeweiligen Produktbeschreibung (PDF) auf unserem Onlinekatalog entnehmen.



Kombination mit

143 Walraven RapidRail® Montageschiene (sv)

Walraven RapidRail® Kreuzverbinder (ev)

(G 35 50)

für Walraven RapidRail® Schienenkonstruktionen



Vorteile und Eigenschaften

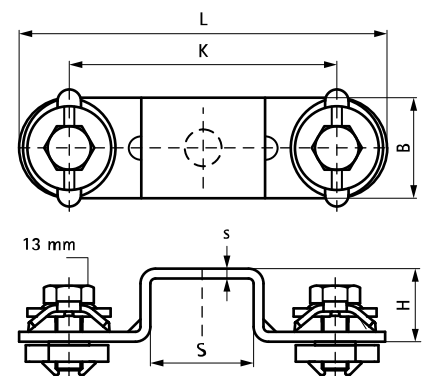
- Verbinder bereits vormontiert mit BIS RapidRail®-Schiebemutter
- zur Fertigung von Schienenkonstruktionen
- durch vormontierte Klemmfeder leicht einsetzbar und bis zur Endfixierung flexibel umpositionierbar
- Schnellmontagesystem
- Material: Metallteile aus Stahl 1.0332; Klemmfeder aus POM (Polyoxymethylen), grün
- elektrolytisch verzinkt



Art.Nr.	L	B	H	s	S	k	T _(inst.)	Für Schiene	F _{a,z}	F _{a,x}	RAL	VPE 1	Gew / 1 Einh
		(mm)	(mm)	(mm)	(mm)	(mm)	(Nm)		(N)	(N)			(g)
6584150	104 mm	30	20	3,0	28	74	15,0	27x18	1.226	689	RAL ¹	25	139.00
6584151	112 mm	30	17	3,0	31	82	15,0	30x15	1.226	689	RAL ¹	25	136.00
6584152	109 mm	30	22	3,0	31	79	15,0	30x20	1.226	689	RAL ¹	25	144.00
6584153	97 mm	30	32	3,0	31	67	15,0	30x30	1.226	689	-	25	148.00
6584156	117 mm	30	42	3,0	39	87	15,0	38x40	1.226	689	-	25	195.00

RAL¹ = geprüft, gütegesichert und fremdüberwacht nach RAL-GZ 655/D in Verbindung mit den Schienen 30x15, 30x30, 30x20 und 30x45.

Detailinformationen zu unseren RAL-gütegesicherten Produkten können Sie der jeweiligen Produktbeschreibung (PDF) auf unserem Onlinekatalog entnehmen.



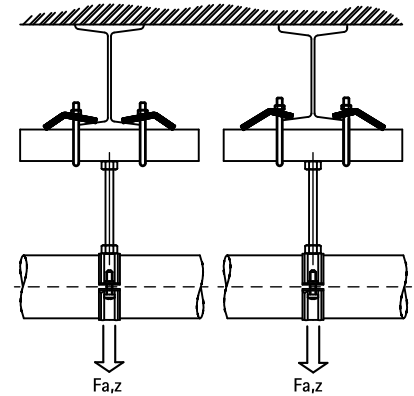
Kombination mit

143 Walraven RapidRail® Montageschiene (sv)

Walraven RapidRail® Trägerklammer (ev)

(G 40 05)

Befestigung an Stahlträgern

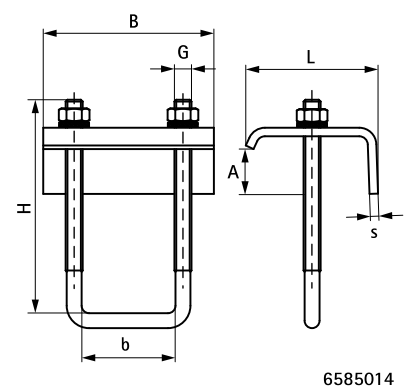
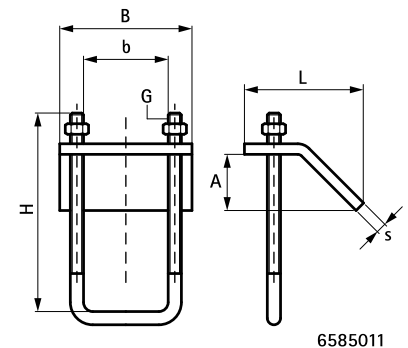


Vorteile und Eigenschaften

- zur Befestigung an Stahlträgern ohne Schweißen oder Bohren
- pro Befestigungspunkt immer 2 Klemmflansche verwenden
- Schnellmontagesystem
- Material: Stahl
- elektrolytisch verzinkt

Art.Nr.	A (mm)	G	L	B (mm)	H (mm)	b (mm)	s (mm)	T _(inst.) (Nm)	Für Schiene	F _{a,z} (N)	VPE 1	Gew / 1 Einh (g)
6585011	< 16	M6	45 mm	50	75	31	4,0	15,0	27x18, 30x15, 30x20, 30x30, 30x45, 38x40	2.500	50	110.00
6585014	< 20	M8	60,9 mm	80	100	44	4,0	15,0	38x40	2.500	50	295.00

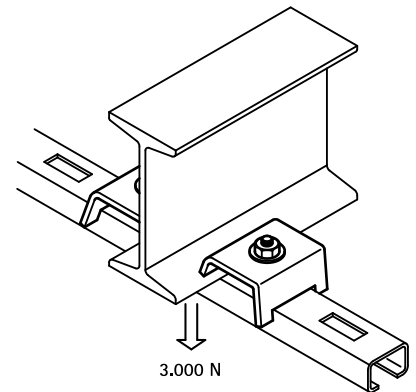
Hinweis! Die max. zulässigen Lastwerte (Fa,z) beziehen sich ausschließlich auf einzelne Trägerklammern. Die maximal zulässigen Lasten der Schienen müssen im Anwendungsfall mitberücksichtigt werden.



Walraven Schienenträgerklammer (ev)

(G 40 10)

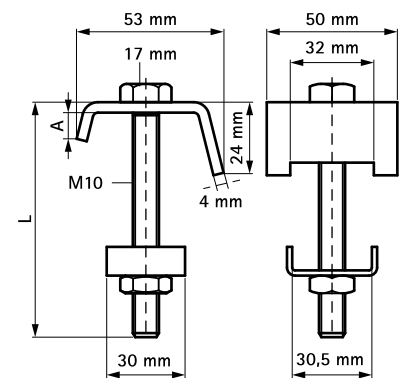
Befestigung an Stahlträgern



Vorteile und Eigenschaften

- Trägerklammer
- zur Befestigung an Stahlträgern ohne Schweißen oder Bohren
- pro Befestigungspunkt immer 2 Klemmflansche verwenden
- Art.Nr. 6583060: geeignet für 30x15, 30x20, 30x30
- Art.Nr. 6583090: geeignet für 30x15, 30x20, 30x30, 30x45
- Material: Stahl
- elektrolytisch verzinkt

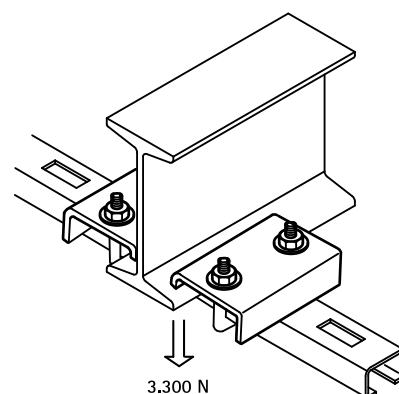
Art.Nr.	A (mm)	L	Für Schiene	F _{a,z} (N)	VPE 1	Gew / 1 Einh (g)
6583060	< 11	60 mm	30x15, 30x20, 30x30	3.000	50	185.00
6583090	< 11	90 mm	30x15, 30x20, 30x30, 30x45	3.000	50	208.00



Walraven Schienenträgerklammer – 50x40 (ev)

(G 40 15)

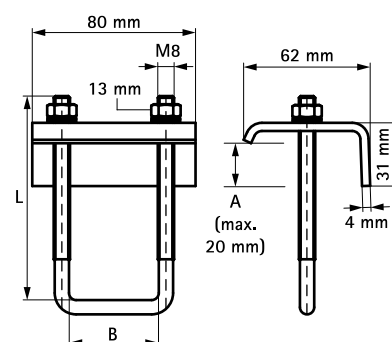
Befestigung an Stahlträgern



Vorteile und Eigenschaften

- zur Befestigung an Stahlträgern ohne Schweißen oder Bohren
- elektrolytisch verzinkt
- pro Befestigungspunkt immer 2 Klemmflansche verwenden
- Material: Stahl

Art.Nr.	A (mm)	L	B (mm)	Für Schiene	F _{a,z} (N)	VPE 1	Gew / 1 Einh (g)
6585003	< 20	118 mm	50	50x40	3.300	50	312.00



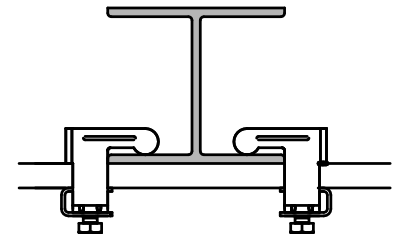
Kombination mit

147 Walraven Montageschiene – 50x40 (sv)

Walraven Trägerklammer WMO / WM1 (ev)

(G 40 20)

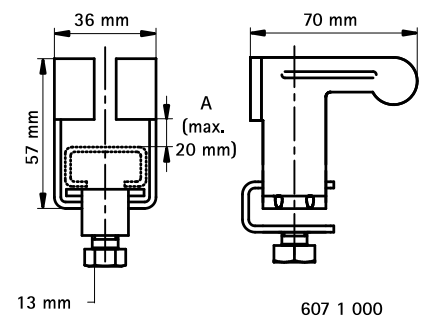
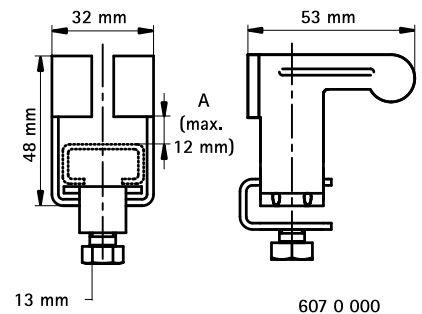
Befestigung an Stahlträgern



Vorteile und Eigenschaften

- zur Befestigung von leichten Elementen wie Kabelrinnen, Lüftungskanälen u.v.m. an Trägern, ohne Schweißen oder Bohren
- zur Befestigung von Schienen an Stahlträgern
- Material: Stahl elektrolytisch verzinkt

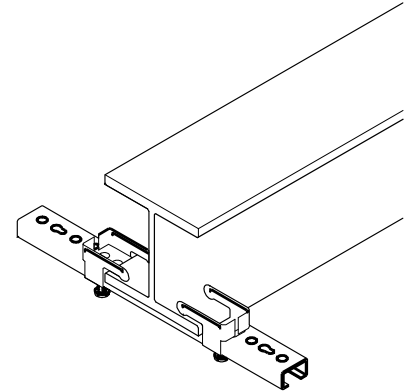
Art.Nr.	A (mm)	T _(inst.) (Nm)	Für Schiene	VPE 1	Gew / 1 Einh (g)
6070000	< 12	15,0	27x18	50	88.01
6071000	< 20	15,0	30x15	50	136.00



Walraven Trägerklemmset 27x18

(G 40 30)

Befestigung an Stahlträgern für Flansch < 12 mm



Vorteile und Eigenschaften

- zur Befestigung von leichten Elementen wie Kabelrinnen, Lüftungskanälen u.v.m. an Trägern, ohne Schweißen oder Bohren
- bis Flanschstärke 12 mm
- Material: Trägerklammer aus Stahl; Schiene aus Stahl 1.0242
- Trägerklammer auch gesondert erhältlich
- Trägerklammern: elektrolytisch verzinkt; Schiene: sendzimirverzinkt
- Bestandteile:
 - 1 Schiene 27x18 mm
 - 2 Trägerklammern 27x18 (Art.Nr. 6070000)
 - 2 Schienenendstopfen

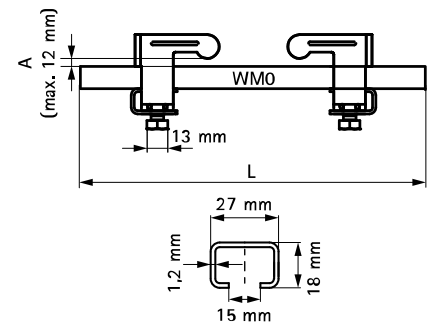
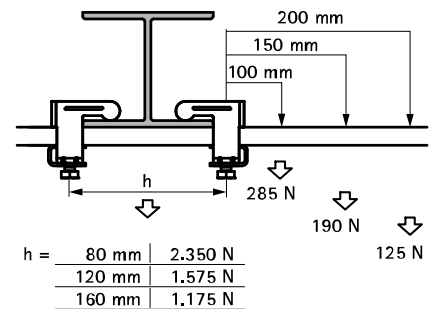
CSTB

le futur en construction

Rapport de test n°EEM11 26035356

Art.Nr.	A (mm)	L	T _(inst.) (Nm)	Profil	CSTB	VPE 1	Gew / 1 Einh (g)
6070400	< 12	400 mm	15,0	27x18	CSTB	20	422,00

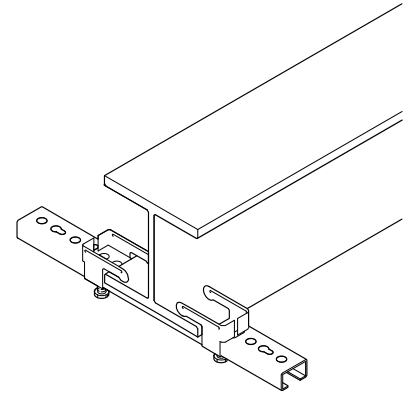
Bei auskragender Anordnung darf das zulässige Biegemoment am Träger nicht überschritten werden.



Walraven Trägerklemmset 30x15

(G 40 35)

Befestigung an Stahlträgern für Flansch < 20 mm



Vorteile und Eigenschaften

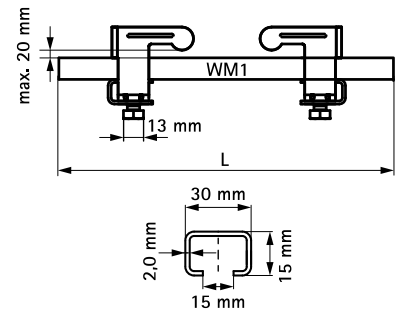
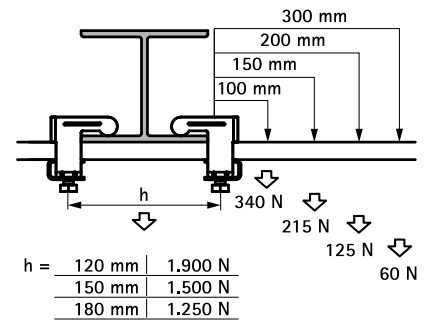
- zur Befestigung von leichten Elementen wie Kabelrinnen, Lüftungskanälen u.v.m. an Trägern, ohne Schweißen oder Bohren
- bis Flanschstärke 20 mm
- Material: Trägerklammer aus Stahl; Schiene aus Stahl 1.0242
- Trägerklammer auch gesondert erhältlich
- Trägerklammern: elektrolytisch verzinkt; Schiene: sendzimirverzinkt
- Bestandteile:
 - 1 Schiene 30x15 mm
 - 2 Trägerklammern 30x15 (Art.Nr. 6071000)
 - 2 Schienenendstopfen



Rapport de test n°EEM11 26035356

Art.Nr.	A (mm)	L	T _(inst.) (Nm)	Profil	CSTB	VPE 1	Gew / 1 Einh (g)
6071400	< 20	400 mm	15,0	30x15	CSTB	20	632.00
6071600	< 20	600 mm	15,0	30x15	CSTB	15	1000.00

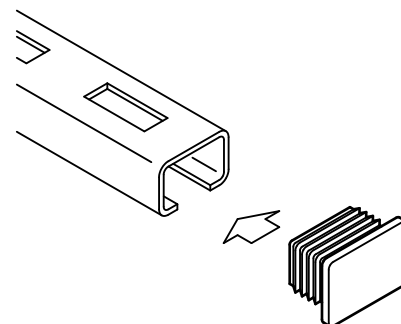
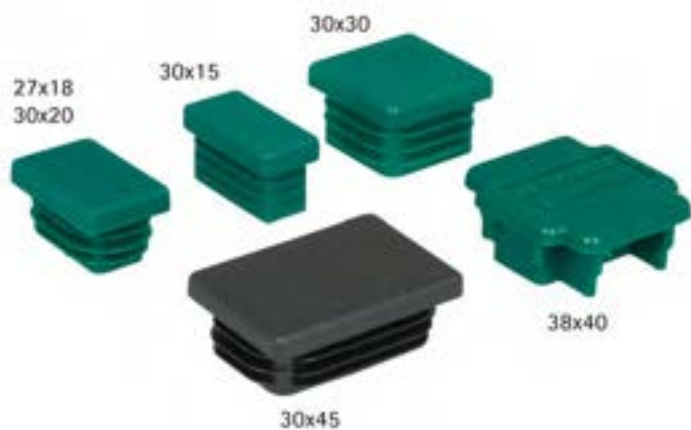
Bei auskragender Anordnung darf das zulässige Biegemoment am Träger nicht überschritten werden.



Walraven Schienenendstopfen

Schienenabschluss für Walraven RapidRail® Schiene

(G 45 05)



Vorteile und Eigenschaften

- für den optischen Abschluss von Profilschienen
- Material: PE (Polyethylen)
- einfach eindrücken oder einklopfen

Art.Nr.	Für Schiene	Farbe	VPE 1	VPE 2	Gew / 1 Einh (g)
6566000	27x18, 30x20	Grün	50	250	5.50
6566001	30x15	Grün	50	250	2.50
6566002	30x30	Grün	25	250	6.00
6566030	30x45	Schwarz	20	200	8.10
6566035	38x40	Grün	20	200	8.00

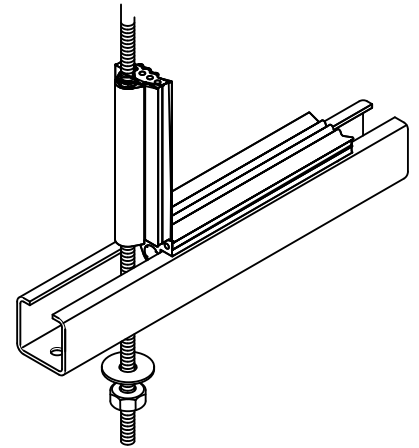
Kombination mit

- 148 Walraven RapidRail® Wandkonsolen (ev)
- 143 Walraven RapidRail® Montageschiene (sv)

Walraven Schienendämmprofil

(G 45 10)

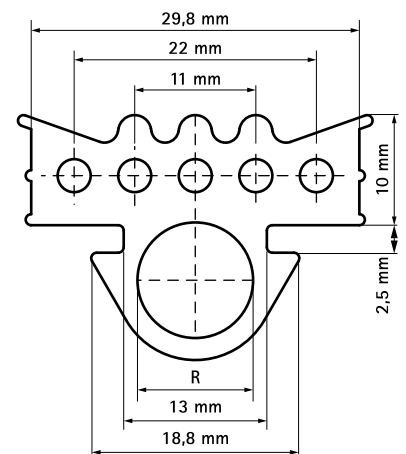
Schallschutzeinlage für Montageschiene



Vorteile und Eigenschaften

- schalldämmende Einlage für Montageschienen
 - auch zu verwenden mit Gewindestange M6, M8 oder M10
 - geeignet für Montageschiene 27x18, 30x15, 30x20, 30x30, 30x45, 38x40
 - chlorfrei und alterungsbeständig
 - beständig gegen Ozon, UV, Witterung und Seewasser
 - shore A Härte 55 ±5
 - Baustoffklasse B2 nach DIN 4102-1 und Klasse E nach EN 13501-1
 - Temperaturbeständigkeit: -30 °C bis +110 °C
 - Schallschutz für DIN 4109
- Material: EPDM-Gummi, schwarz

Art.Nr.	R	L	Für Schiene	VPE 1	Einh.	Gew / 1 Einh (g)
6568001	M6 - M10	30 m	27x18, 30x15, 30x20, 30x30, 30x45, 38x40	30	m.	380.00



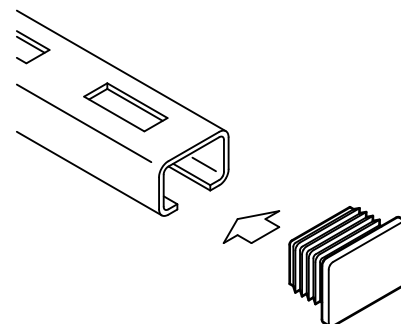
Kombination mit

- 143 Walraven RapidRail® Montageschiene (sv)
- 148 Walraven RapidRail® Wandkonsolen (ev)

BIS Schienenendstopfen – 50x40

(G 45 20)

Befestigung an Schienen 50x40



Vorteile und Eigenschaften

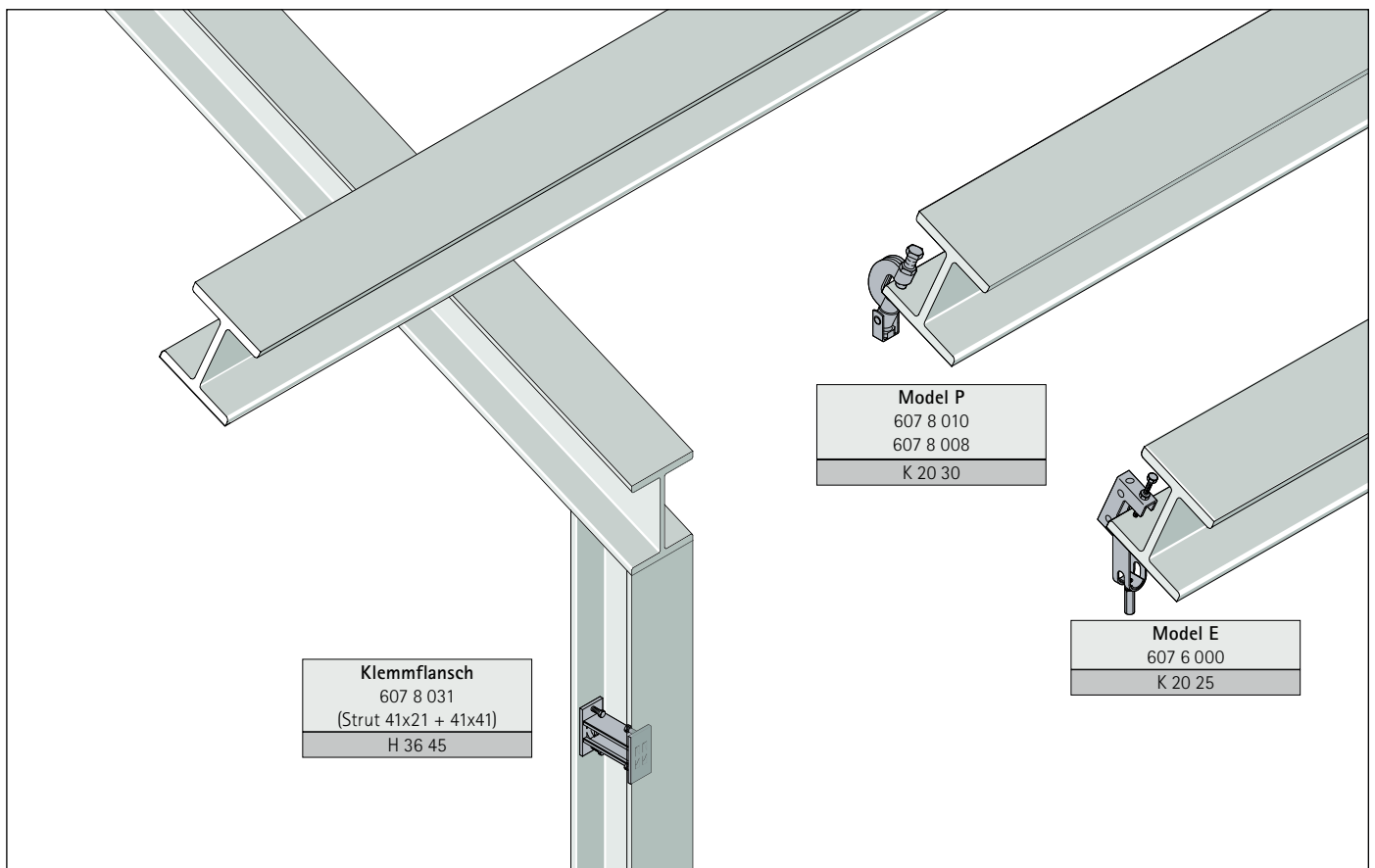
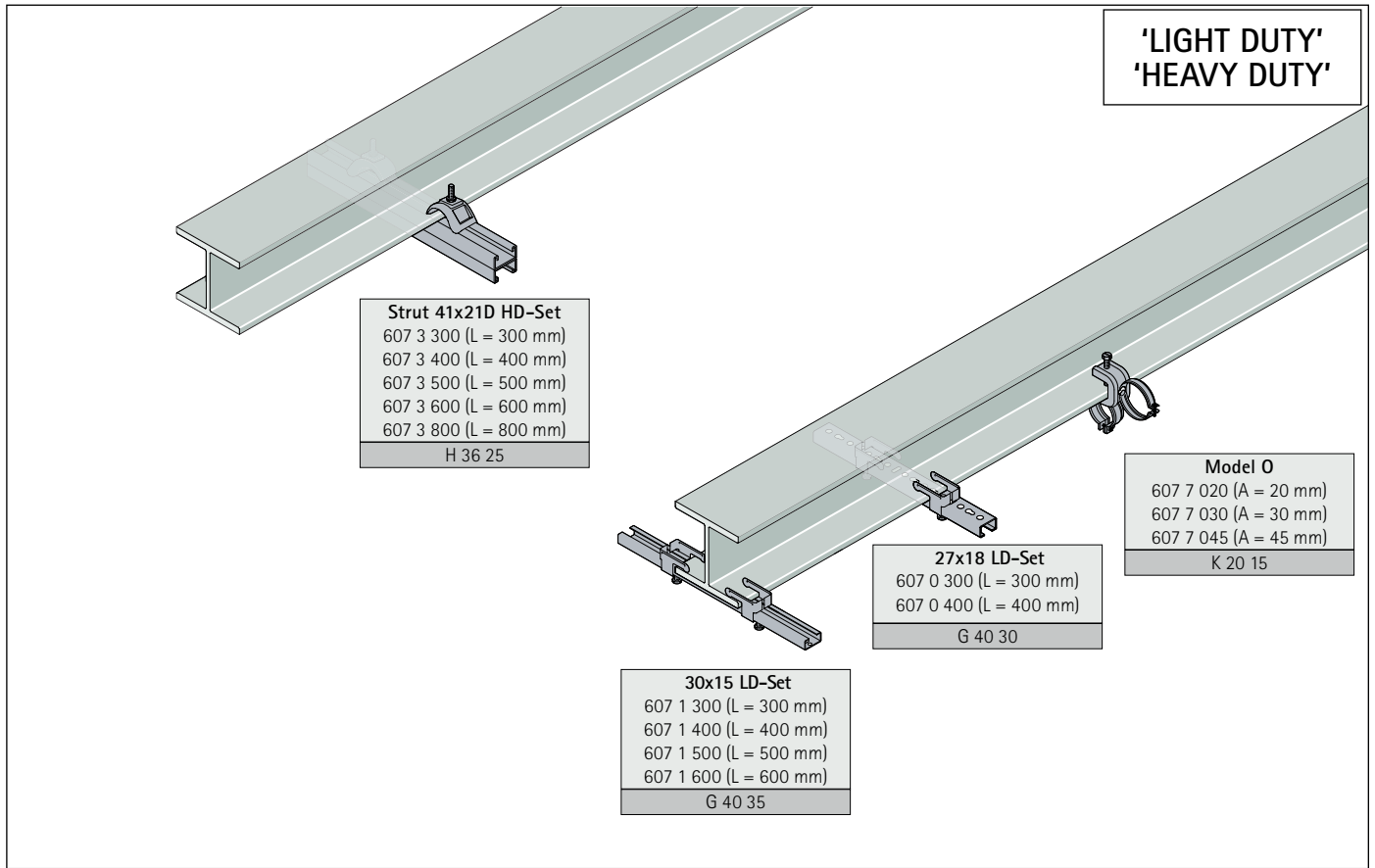
- für den optischen Abschluss von Profilschienen
- Material: PE (Polyethylen)
- einfach eindrücken oder einklopfen

Art.Nr.	Für Schiene	VPE 1	VPE 2	Gew / 1 Einh (g)
6566003	50x40	15	150	11.80

Kombination mit

147 Walraven Montageschiene – 50x40 (sv)

Walraven Schienenbefestigungs-Sets



Anwendung der Schienenbelastungstabelle

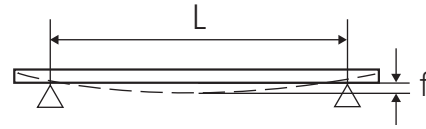
Berechnungsverfahren

Die Berechnungen sind für gelochte Schienen, Öffnung nach unten, erstellt worden. Für Schienen ohne Lochung sind die Belastungswerte etwa 20% höher.

Die Werte sind für eine Maximalbiegung (f) von $L/150$ und einer Maximalspannung von 160 N/mm^2 ermittelt.

1 N (Newton) = 0,102 kg

1 kg = 9,8 N (Newton)

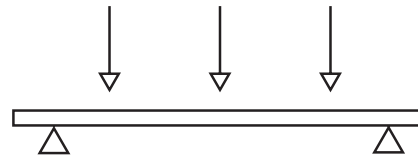


Befestigung an Decke oder Wand

Die Profilschienenverankerung wurde nicht berücksichtigt. Die erforderlichen Befestigungsschrauben und Dübel müssen für die maximal zulässige Schienenbelastung geeignet sein.

Belastung

Wenn die Montage mit Schiebemuttern erfolgt (Abhängung), darf die Belastung den für die Schiebemuttern zulässigen Maximalwert nicht übersteigen! Bei hohen Belastungen sollte deshalb die Montage im „Durchsteckverfahren“ erfolgen.

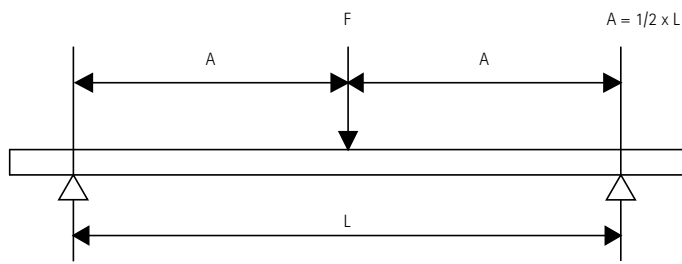


Für mehr Sicherheit wird der Gebrauch von U-förmigen Unterlegscheiben empfohlen

Sonderfälle

Im Zweifelsfall oder bei abweichenden Situationen (als in der Tabelle angegeben) wird unsere technische Abteilung gerne eine Berechnung erstellen.

Walraven RapidRail® Montageschiene: Einzellast

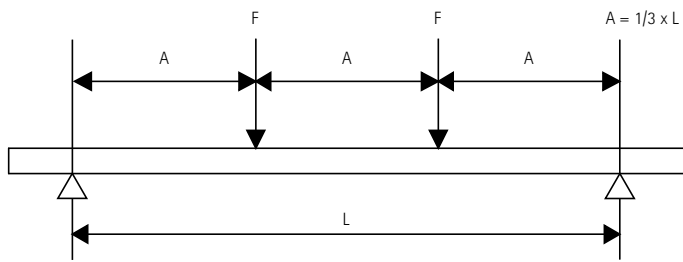


L (mm)	27 x 18	30 x 15	30 x 20	30 x 30	30 x 45	38 x 40
250	758	899	1.249	3.238	5.199	4.821
300	631	749	1.041	2.698	4.333	4.018
350	541	642	892	2.313	3.714	3.444
400	474	562	781	2.023	3.250	3.013
450	421	499	694	1.799	2.889	2.679
500	379	449	625	1.619	2.600	2.411
600	316	358	521	1.349	2.166	2.009
700	266	263	446	1.156	1.857	1.722
800	204	202	348	1.012	1.625	1.507
900	161	159	275	899	1.444	1.339
1.000	130	129	223	780	1.300	1.205
1.200	91	90	155	542	1.083	1.004
1.400	67	66	114	398	928	841
1.600	51	50	87	305	812	644
1.800	40	40	69	241	643	509
2.000	33	32	56	195	521	412
2.250	26	25	44	154	412	326
2.500	21	21	36	125	333	264
2.750	17	17	29	103	275	218
3.000	14	14	25	87	231	183
3.250	12	12	21	74	197	156
3.500	11	11	18	64	170	135
3.750	-	-	16	55	148	117
4.000	-	-	14	49	130	103
4.250	-	-	12	43	115	91
4.500	-	-	11	39	103	81
4.750	-	-	-	35	92	73
5.000	-	-	-	31	83	66
5.250	-	-	-	28	76	60
5.500	-	-	-	26	69	55
5.750	-	-	-	24	63	50
6.000	-	-	-	22	58	46

Max. zulässige Belastung in N.

Die angegebenen Lasten gelten ausschließlich für die Schiene.
Auch die übrigen Konstruktionsteile müssen auf ihre maximal zulässige Belastung geprüft werden.

Walraven RapidRail® Montageschiene: 2 Einzellasten

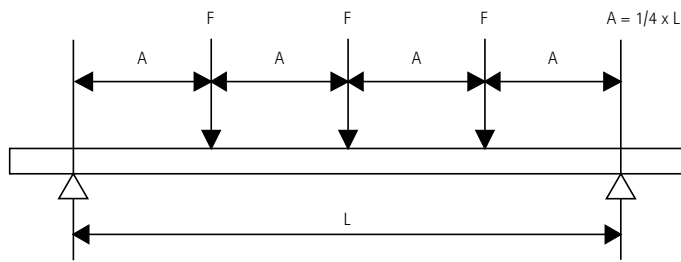


L (mm)	27 x 18	30 x 15	30 x 20	30 x 30	30 x 45	38 x 40
250	568	674	937	2.428	3.900	3.616
300	474	562	781	2.023	3.250	3.013
350	406	481	669	1.734	2.785	2.583
400	355	421	586	1.518	2.437	2.260
450	316	374	521	1.349	2.166	2.009
500	284	303	468	1.214	1.950	1.808
600	213	210	363	1.012	1.625	1.507
700	156	155	267	867	1.393	1.291
800	120	118	204	715	1.219	1.130
900	95	94	161	565	1.083	1.004
1.000	77	76	131	458	975	904
1.200	53	53	91	318	812	672
1.400	39	39	67	234	624	494
1.600	30	30	51	179	478	378
1.800	24	23	40	141	377	299
2.000	19	19	33	114	306	242
2.250	15	15	26	90	242	191
2.500	12	12	21	73	196	155
2.750	10	10	17	61	162	128
3.000	-	-	15	51	136	108
3.250	-	-	12	43	116	92
3.500	-	-	11	37	100	79
3.750	-	-	-	33	87	69
4.000	-	-	-	29	76	60
4.250	-	-	-	25	68	54
4.500	-	-	-	23	60	48
4.750	-	-	-	20	54	43
5.000	-	-	-	18	49	39
5.250	-	-	-	17	44	35
5.500	-	-	-	15	40	32
5.750	-	-	-	14	37	29
6.000	-	-	-	13	34	27

Max. zulässige Belastung in Newton (N) pro Aufhängepunkt (F).

Die angegebenen Lasten gelten ausschließlich für die Schiene.
Auch die übrigen Konstruktionsteile müssen auf ihre maximal zulässige Belastung geprüft werden.

Walraven RapidRail® Montageschiene: 3 Einzellasten

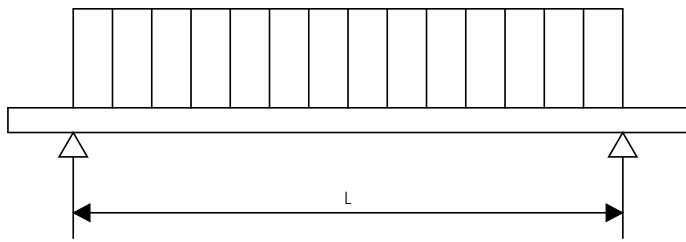


L (mm)	27 x 18	30 x 15	30 x 20	30 x 30	30 x 45	38 x 40
250	379	449	625	1.619	2.600	2.411
300	316	374	521	1.349	2.166	2.009
350	271	321	446	1.156	1.857	1.722
400	237	281	390	1.012	1.625	1.507
450	210	250	347	899	1.444	1.339
500	189	217	312	809	1.300	1.205
600	153	151	260	674	1.083	1.004
700	112	111	191	578	928	861
800	86	85	147	506	812	753
900	68	67	116	406	722	670
1.000	55	54	94	328	650	603
1.200	38	38	65	228	542	482
1.400	28	28	48	168	448	354
1.600	21	21	37	128	343	271
1.800	17	17	29	101	271	214
2.000	14	14	23	82	219	174
2.250	11	11	19	65	173	137
2.500	-	-	15	53	140	111
2.750	-	-	12	43	116	92
3.000	-	-	10	36	97	77
3.250	-	-	-	31	83	66
3.500	-	-	-	27	72	57
3.750	-	-	-	23	62	49
4.000	-	-	-	21	55	43
4.250	-	-	-	18	49	38
4.500	-	-	-	16	43	34
4.750	-	-	-	15	39	31
5.000	-	-	-	13	35	28
5.250	-	-	-	12	32	25
5.500	-	-	-	11	29	23
5.750	-	-	-	-	27	21
6.000	-	-	-	-	24	19

Max. zulässige Belastung in Newton (N) pro Aufhängepunkt (F).

Die angegebenen Lasten gelten ausschließlich für die Schiene.
Auch die übrigen Konstruktionsteile müssen auf ihre maximal zulässige Belastung geprüft werden.

Walraven RapidRail® Montageschiene: Flächenbelastung



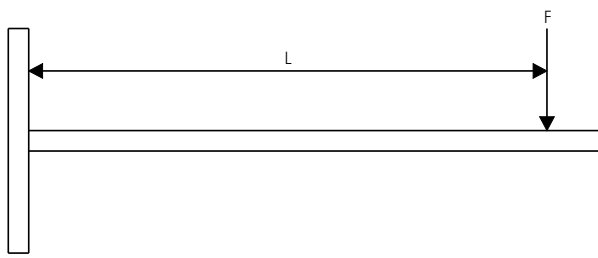
L (mm)	27 x 18	30 x 15	30 x 20	30 x 30	30 x 45	38 x 40
250	1.516	1.797	2.499	6.475	10.399	9.643
300	1.263	1.498	2.082	5.396	8.666	8.036
350	1.083	1.284	1.785	4.625	7.428	6.888
400	947	1.123	1.562	4.047	6.499	6.027
450	842	998	1.388	3.597	5.777	5.357
500	758	826	1.249	3.238	5.199	4.821
600	580	574	990	2.698	4.333	4.018
700	426	421	727	2.313	3.714	3.444
800	326	323	557	1.950	3.250	3.013
900	258	255	440	1.541	2.889	2.679
1.000	209	206	356	1.248	2.600	2.411
1.200	145	143	248	867	2.166	1.832
1.400	106	105	182	637	1.701	1.346
1.600	82	81	139	488	1.302	1.031
1.800	64	64	110	385	1.029	814
2.000	52	52	89	312	833	660
2.250	41	41	70	247	658	521
2.500	33	33	57	200	533	422
2.750	28	27	47	165	441	349
3.000	23	23	40	139	370	293
3.250	20	20	34	118	316	250
3.500	17	17	29	102	272	215
3.750	15	15	25	89	237	188
4.000	13	13	22	78	208	165
4.250	12	11	20	69	185	146
4.500	10	10	18	62	165	130
4.750	-	-	16	55	148	117
5.000	-	-	14	50	133	106
5.250	-	-	13	45	121	96
5.500	-	-	12	41	110	87
5.750	-	-	11	38	101	80
6.000	-	-	-	35	93	73



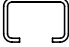

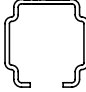
Max. zulässige Belastung in N.

Die angegebenen Lasten gelten ausschließlich für die Schiene.

Auch die übrigen Konstruktionsteile müssen auf ihre maximal zulässige Belastung geprüft werden.

Walraven RapidRail® Konsolen: Einzellast



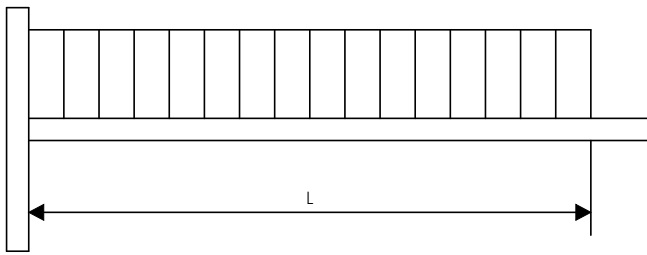
L (mm)					
	27 x 18	30 x 15	30 x 20	30 x 30	38 x 40
150	316	358	521	1.349	2.009
200	204	202	348	1.012	1.507
250	130	129	223	780	1.205
300	91	90	155	542	1.004
350	67	66	114	398	841
400	51	50	87	305	644
500	33	32	56	195	412
600	23	22	39	135	286
700	17	16	28	100	210
800	13	13	22	76	161
900	10	-	17	60	127
1.000	-	-	14	49	103





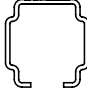
Max. zulässige Belastung in N.

Die angegebenen Lasten gelten ausschließlich für die Schiene.

Auch die übrigen Konstruktionsteile müssen auf ihre maximal zulässige Belastung geprüft werden.

Walraven RapidRail® Konsolen: Flächenbelastung



L (mm)					
	27 x 18	30 x 15	30 x 20	30 x 30	38 x 40
150	631	749	1.041	2.698	4.018
200	474	538	781	2.023	3.013
250	348	344	594	1.619	2.411
300	242	239	413	1.349	2.009
350	177	176	303	1.061	1.722
400	136	134	232	813	1.507
500	87	86	149	520	1.099
600	60	60	103	361	763
700	44	44	76	265	561
800	34	34	58	203	429
900	27	27	46	161	339
1.000	22	22	37	130	275

Max. zulässige Belastung in N.

Die angegebenen Lasten gelten ausschließlich für die Schiene.

Auch die übrigen Konstruktionsteile müssen auf ihre maximal zulässige Belastung geprüft werden.

H Walraven RapidStrut® Montageschienensystem



Walraven Montageschienen

Walraven RapidStrut® Montageschienen DS 5 (BUP1000)	206
Walraven RapidStrut® Montageschienen (sv)	207
Walraven RapidStrut® Montageschienen (BUP1000)	208
Walraven RapidStrut® Trapezblechschiene (sv)	209
Walraven RapidStrut® Doppelschienen (sv)	210
Walraven RapidStrut® Doppelschienen (BUP1000)	211



Walraven Wandkonsolen

Walraven RapidStrut® Wandkonsolen (BUP1000)	212
Walraven RapidStrut® Vertikalkonsole (BUP1000)	213
Walraven RapidStrut® Wandkonsolen 41x41D (BUP1000)	214
Walraven Strut Wandkonsolen mit Stütze (fv)	215



Walraven Schienen-Untergrundanbindungen

Walraven RapidStrut® Schienenfuß G2 (BUP1000)	216
Walraven Strut Schienenfuß G2 (ev)	217
Walraven Strut T-Schienenfuß (BUP1000)	218
Walraven Strut Schwerlast-Schienenfuß (BUP1000)	219
Walraven Strut Gelenkhalter (BUP1000)	220
Walraven Montagesockel verstellbar	221
Walraven Strut Stirnflansch (ev)	222
Walraven Strut Universalgelenk (BUP1000)	223



Walraven Stützelemente für Schienenkonstruktionen

Walraven Strut Adapter HD Schellen (BUP1000)	224
Walraven Stützbalken (BUP1000)	225
Walraven Gelenkstützbalken	226
Walraven RapidStrut® Knotendreieck (BUP1000)	227
Walraven RapidStrut® Winkelkonsole (BUP1000)	228
Walraven Strut Schienenfuß (ev)	229



Walraven Wandkonsolen-Sets

Walraven Wandkonsolen-Set Strut 41 H (fv)	230
Walraven Wandkonsolen-Set Strut 62 H (fv)	231
Walraven Wandkonsolen-Set Strut 62 H HD (fv)	232
Walraven Adapter IG Wandkonsolen-Sets 62 H	233



Walraven Montageschienenzubehör

Walraven RapidStrut® Schiebemuttern G2 (BUP1000)	234
Walraven RapidStrut® Schiebemutter MF	235
Walraven Strut® Schraubenset	236
Walraven RapidStrut® Schiebemutter MF mit Gewindemuffe (ev)	237
Walraven Strut Schiebemuttern (BUP1000)	238
Walraven Strut Schiebemuttern (ev)	239
Walraven Strut Schiebemuttern (fv)	240
Walraven Strut Vierkantschiebemutter (BUP1000)	241
Walraven RapidStrut® Flügelmuttern (BUP1000)	242
Walraven RapidStrut® Flügelmuttern (ev)	243
Walraven RapidStrut® Hammerfix G2 (BUP1000)	244
Walraven RapidStrut® Hammerfix 'U' G2 (BUP1000)	245
Walraven Strut Hammerkopfbefestigungssätze (ev)	246
Walraven RapidStrut® Kugelgelenksatz (ev)	247
Walraven Strut Unterlegscheiben flach (BUP1000)	248
Walraven Strut Unterlegscheiben flach (ev)	249
Walraven Strut Unterlegscheiben U-förmig (BUP1000)	250

H Walraven RapidStrut® Montageschienensystem



Walraven Schienenverbinder

Walraven RapidStrut® Schienenverbinder 90° G2 (BUP1000)	251
Walraven Strut Schienenverbinder 90° (BUP1000)	252
Walraven Strut Schienenverbinder 90° 2D (BUP1000)	253
Walraven Strut Schienenverbinder 90° HD (BUP1000)	254
Walraven Strut Gelenkverbinder (BUP1000)	255
Walraven RapidStrut® Schienenverbinder 135° G2 (BUP1000)	256
Walraven Strut Winkelverbinder 135° (BUP1000)	257
Walraven Strut Winkelverbinder 45° (BUP1000)	258
Walraven RapidStrut® Längsverbinder flach G2 (BUP1000)	259
Walraven RapidStrut® Längsverbinder U-förmig G2 (BUP1000)	260
Walraven Strut Längsverbinder U-förmig (BUP1000)	261
Walraven RapidStrut® Schienenverbinder T und X G2 (BUP1000)	262
Walraven Strut T-Schienenverbinder flach (BUP1000)	263
Walraven Strut Z-Schienenverbinder (BUP1000)	264
BIS RapidStrut® Kreuzverbinder G2 (BUP1000)	265
Walraven Strut Kreuzverbinder (BUP1000)	266



Walraven PushStrut Knopfsystem

Walraven PushStrut Verschlussknopf (ev)	267
Walraven PushStrut Unterlegscheibe (ev)	268
Walraven PushStrut Verbinder flach (ev)	269
Walraven PushStrut Winkelkonsole (ev)	270
Walraven PushStrut Verbinder 90° (ev)	272
Walraven PushStrut Verbinder T (ev)	273
Walraven PushStrut Schienenfuß (ev)	274
Walraven PushStrut 3D Verbinder (ev)	275



Walraven Trägerbefestigungen

Walraven Strut Trägerklemmplatte (ev)	276
Walraven Strut Trägerklemmplatte plus (ev)	277
Walraven Strut Trägerklammer Typ C	278
Walraven Strut 41x21D Trägerklemmset (fv)	279
Walraven Strut Trägerklammer 'Schwerlast' (fv)	280
Walraven Strut Klemmflansch	281
Walraven Strut Trägerklammer (fv)	282



Walraven Zubehör für Schienenabschluss

Walraven Strut Schienenendstopfen	283
Walraven Strut PVC Profil (BUP1000)	284
Walraven Strut Schienendämmprofil	285

Walraven RapidStrut®

Für mittelschwere Anwendungen



Schnell und einfach montiert

Die Zubehörteile werden vormontiert und gebrauchsfertig angeliefert. Die elastische Kunststofffeder ermöglicht eine schnelle und unkomplizierte Befestigung in der Schiene. Zudem gewährleistet sie stets eine flexible Positionierung in der Schiene.



Vollständiges System

Das Walraven RapidStrut® System bietet eine vielfältige Auswahl an Profilschienen und Wandkonsolen sowie ein breites Sortiment an vormontierten Zubehörteilen, wie beispielsweise Schiebemuttern, Hammerkopfbefestigungen, Kugelgelenksätzen und verschiedene Schienenverbinder.



Walraven RapidStrut® DS 5 Montageschiene

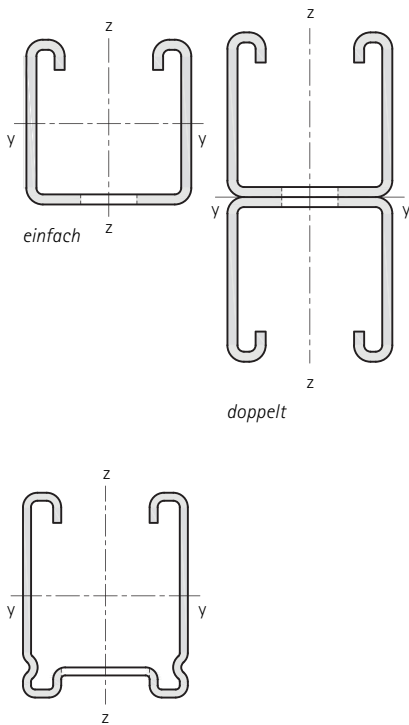
besitzt ein einzigartiges Lochmuster, das eine beidseitige Befestigung des Zubehörs an der Schiene ermöglicht.

Für Innen- und Außenanwendungen

Hoher Korrosionsschutz durch BIS UltraProtect® 1000 Oberflächenbeschichtung.



System Walraven RapidStrut® – Tabelle für die statische Berechnung



Walraven RapidStrut® DS 5

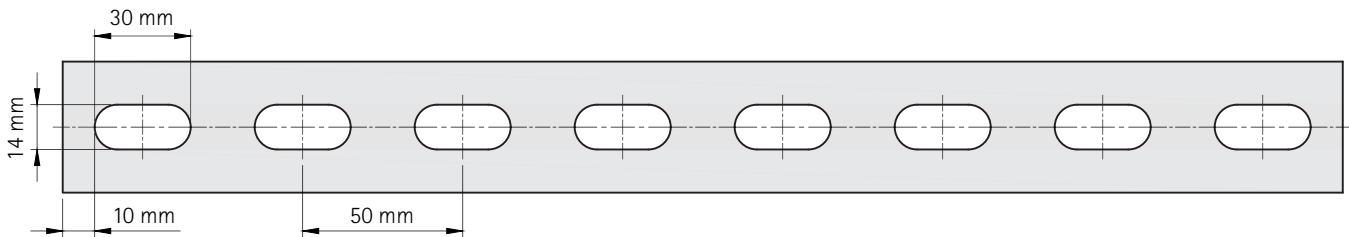
Typ	Gewicht (kg / m)	Trägheitsmoment cm ⁴		Widerstandsmoment cm ³	
		I _y	I _z	W _y	W _z
41x21 - 1,5	1,15	0,78	3,70	0,72	1,80
41x21 - 2,0	1,34	0,90	4,59	0,84	2,22
41x21 - 2,5	1,78	1,01	5,40	0,93	2,61
41x41 - 1,5	1,65	4,46	6,20	2,12	3,00
41x41 - 2,0	2,35	5,34	7,79	2,56	3,77
41x41 - 2,5	2,45	6,26	9,30	2,97	4,50
41x51 - 2,0 (DS 5)	2,62	8,81	9,49	3,44	4,60
41x62 - 2,5	3,33	18,03	13,20	5,75	6,39
41x82 - 2,5	4,08	37,31	16,89	9,00	8,18
41x21D - 2,5	3,56	5,70	10,76	2,77	5,21
41x41D - 2,5	4,90	36,79	18,56	8,91	8,99
41x62D - 2,5	6,66	111,21	26,37	17,94	12,77
41x82D - 2,5	8,16	240,93	33,90	29,38	16,42

Siehe Schienenbelastungstabellen mit errechneten Belastungswerten.

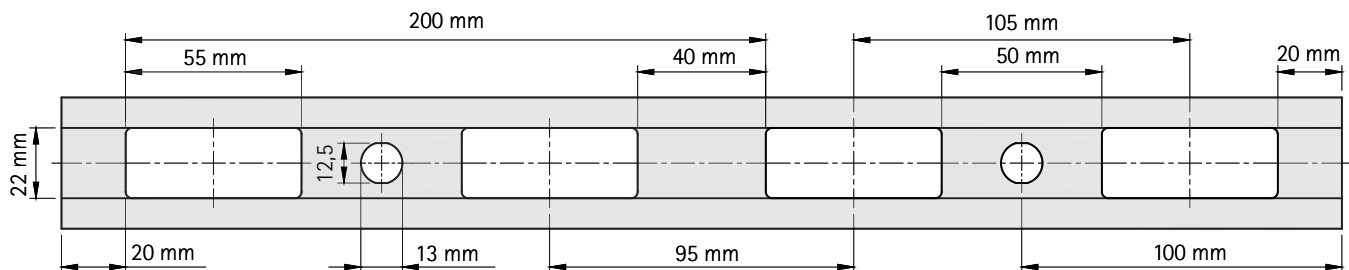
Lochmuster der Profilschienen

Der Abstand vom Schienenende zur ersten Lochung ist immer gleich.

Walraven RapidStrut® - 1 - 1,5 / 2,0 / 2,5 mm



Walraven RapidStrut® DS 5 - 2,0 mm



Walraven RapidStrut® Montageschienen DS 5

(H 04 05)

für mittelschwere Befestigungsanwendungen



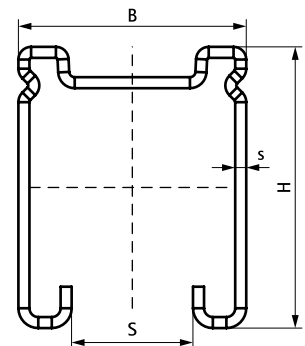
Vorteile und Eigenschaften

- für eine schnelle und einfache Befestigung
- einzigartiges Lochmuster, das eine beidseitige Montage des Zubehörs an der Schiene ermöglicht
- hoher Korrosionsschutz durch Walraven BIS UltraProtect® 1000 Oberflächenbeschichtung
- kompensierender Korrosionsschutz bei Schnittkanten
- max. zulässige Last entspricht mindestens dem Wert des BIS RapidStrut® Profils 41x41x2,5 mm
- gleichmäßiges Lochbild
- der Abstand zwischen Schienenende und erster Lochung ist immer gleich
- nach innen gebogene Flanken mit Verzahnung für extra Halt
- mit seitlich eingestanzter cm-Skala
- Material: Stahl 1.0242
- Oberflächenbeschichtung:
 - Walraven BIS UltraProtect® 1000 Systemtechnologie
 - ein System für Installationen im Innen- und Außenbereich
 - besteht min. 1.000 Std. Salzsprühstest nach DIN ISO 9227
- ausführliche technische Informationen, u.a. zu den max. zulässigen Lasten ($F_{a,z}$), finden Sie im Datenblatt "Technisches Merkblatt Walraven RapidStrut®" auf unserer Webseite



Art.Nr.	L	B	H	s	S	Bund1	Bund2	Einh.	Gew / 1 Einh.
		(mm)	(mm)	(mm)	(mm)				(g)
65058252	2 m	41	51	2,0	22	20	80	m.	2380.00
65058352	3 m	41	51	2,0	22	30	120	m.	2380.00
65058652	6 m	41	51	2,0	22	60	240	m.	2380.00

Ausführliche technische Informationen, u.a. zu den max. zulässigen Lasten ($F_{a,z}$), finden Sie im Datenblatt "Technisches Merkblatt Walraven RapidStrut®" auf unserer Webseite.



Kombination mit

- 244 Walraven RapidStrut® Hammerfix G2 (BUP1000)
- 251 Walraven RapidStrut® Schienenverbinder 90° G2
- 256 Walraven RapidStrut® Schienenverbinder

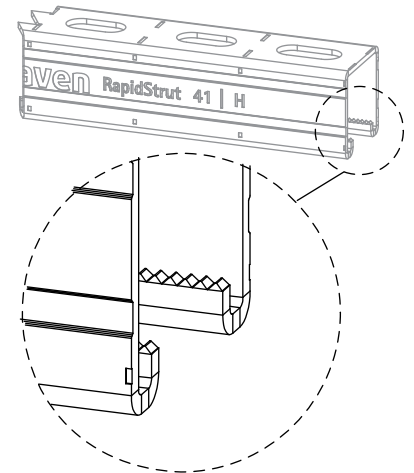
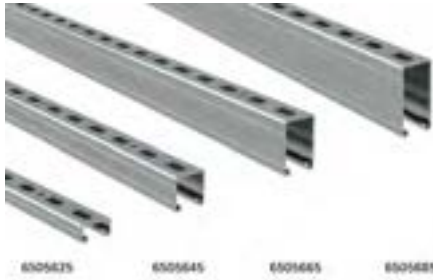
Kombination mit

- 259 Walraven RapidStrut® Längsverbinder flach G2 (BUP1000)
- 260 Walraven RapidStrut® Längsverbinder U-förmig G2
- 262 Walraven RapidStrut® Schienenverbinder T

Walraven RapidStrut® Montageschienen (sv)

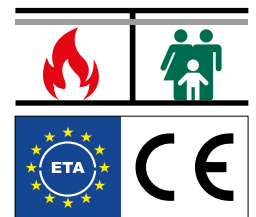
(H 04 10)

für mittelschwere Befestigungsanwendungen



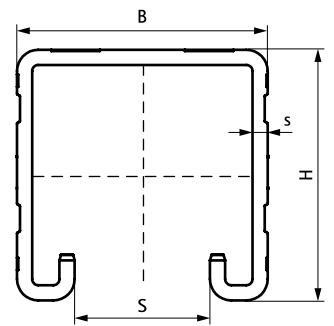
Vorteile und Eigenschaften

- universelles Schienensystem
- der Abstand zwischen Schienenende und erster Lochung ist immer gleich
- nach innen gebogene Flanken mit Verzahnung für extra Halt
- mit smartem, gleichbleibendem Lochmuster inklusive runden Ankerlöchern
- mit Schnittmarkierungen alle 50 mm auf allen drei Profilseiten
- Material: Stahl 1.0242 (S250GD)
- erfüllt die Brandschutzanforderungen der MLAR/LAR/RbALei für Walraven RapidStrut® 41|H und 62|H nach EN 1363-1
- Walraven RapidStrut® Montageschienensystem (Typen 21|L, 21|H, 41|L, 41|H) entsprechen den Anforderungen der BS 6946:1988 (The British Standard Specification) zur Anbringung von Kabelrinnen bei Elektroinstallationen



RAL-GZ 655/C
Cert.Nr. 2012-04

Art.Nr.	Typ	L	B	H	s	S	RAL	Bund1	Bund2	Einh.	Gew / 1 Einh.
		(m)	(mm)	(mm)	(mm)	(mm)					(g)
6505224	21 L	2 m	41	21	1,50	22	RAL ¹	20	200	m.	1127.00
6505324	21 L	3 m	41	21	1,50	22	RAL ¹	30	300	m.	1127.00
6505624	21 L	6 m	41	21	1,50	22	RAL ¹	60	600	m.	1127.00
6505222	21 M	2 m	41	21	2,00	22	RAL ¹	20	200	m.	1380.00
6505322	21 M	3 m	41	21	2,00	22	RAL ¹	30	300	m.	1375.00
6505622	21 M	6 m	41	21	2,00	22	RAL ¹	60	600	m.	1375.00
6505225	21 H	2 m	41	21	2,50	22	RAL ¹	20	200	m.	1741.00
6505325	21 H	3 m	41	21	2,50	22	RAL ¹	30	300	m.	1741.00
6505625	21 H	6 m	41	21	2,50	22	RAL ¹	60	600	m.	1741.00
6505244	41 L	2 m	41	41	1,50	22	RAL ¹	20	100	m.	1604.00
6505344	41 L	3 m	41	41	1,50	22	RAL ¹	30	150	m.	1604.00
6505644	41 L	6 m	41	41	1,50	22	RAL ¹	60	300	m.	1604.00
6505242	41 M	2 m	41	41	2,00	22	RAL ¹	20	100	m.	2125.00
6505342	41 M	3 m	41	41	2,00	22	RAL ¹	30	150	m.	2125.00
6505642	41 M	6 m	41	41	2,00	22	RAL ¹	60	300	m.	2125.00
6505245	41 H	2 m	41	41	2,50	22	RAL ¹	20	100	m.	2526.00
6505345	41 H	3 m	41	41	2,50	22	RAL ¹	30	150	m.	2526.00
6505645	41 H	6 m	41	41	2,50	22	RAL ¹	60	300	m.	2526.00
6505365	62 H	3 m	41	62	2,50	22	-	30	90	m.	3341.00
6505665	62 H	6 m	41	62	2,50	22	-	60	180	m.	3341.00
6505385	82 H	3 m	41	82	2,50	22	-	30	90	m.	4123.00
6505685	82 H	6 m	41	82	2,50	22	-	60	180	m.	4123.00
6505640	41 H	6 m	41	41	2,50	22	-	60	300	m.	2670.00



RAL¹ = geprüft, gütegesichert und fremdüberwacht nach RAL-GZ 655/C.
Erfüllt die Brandschutzanforderungen der MLAR/LAR/RbALei für Walraven RapidStrut® 41|H und 62|H nach EN 1363-1.

* ungelocht

Detailinformationen zu unseren RAL-gütegesicherten Produkten können Sie der jeweiligen Produktbeschreibung (PDF) auf unserem Onlinekatalog entnehmen.

Ausführliche technische Informationen, u.a. zu den max. zulässigen Lasten (F_{0,z}), finden Sie im Datenblatt "Technisches Merkblatt Walraven RapidStrut®" auf unserer Webseite.

Kombination mit

- 244 Walraven RapidStrut® Hammerfix G2 (BUP1000)
- 234 Walraven RapidStrut® Schiebemuttern G2 (BUP1000)

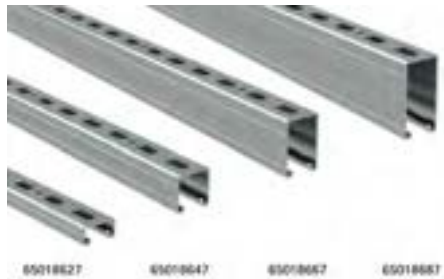
Alternative Produkte

- 206 Walraven RapidStrut® Montageschienen DS 5 (BUP1000)

Walraven RapidStrut® Montageschienen (BUP1000)

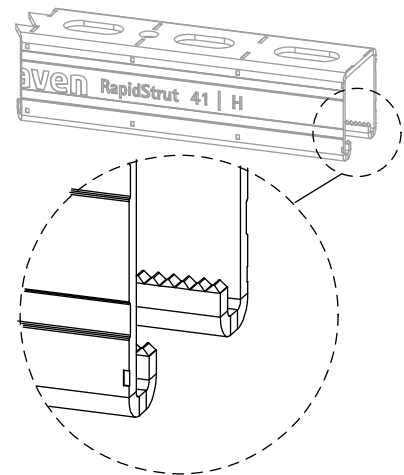
(H 04 13)

für mittelschwere Befestigungsanwendungen

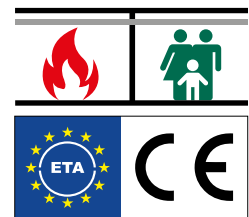


Vorteile und Eigenschaften

- universelles Schienensystem
- kompensierender Korrosionsschutz bei Schnittkanten
- mit smartem, gleichbleibendem Lochmuster inklusive runden Ankerlöchern
- mit Schnittmarkierungen alle 50 mm auf allen drei Profelseiten
- Material: Stahl 1.0242 (S250GD)
- Oberflächenbeschichtung:
 - Walraven BIS UltraProtect® 1000 Systemtechnologie
- Oberflächenbeschichtung:
 - ein System für Installationen im Innen- und Außenbereich
 - besteht min. 1.000 Std. Salzsprühstest nach DIN ISO 9227
 - erfüllt die Brandschutzanforderungen der MLAR/LAR/RbALei für Walraven RapidStrut® 41|H und 62|H nach EN 1363-1



RAL-GZ 655/C
Cert.Nr. 2015-02



Art.Nr.	Typ	L	B	H	s	S	RAL	Bund1	Bund2	Einh.
			(mm)	(mm)	(mm)	(mm)				
65018227	21 H	2 m	41	21	2,50	22	RAL ¹	20	200	m.
65018327	21 H	3 m	41	21	2,50	22	RAL ¹	30	300	m.
65018627	21 H	6 m	41	21	2,50	22	RAL ¹	60	600	m.
65018344	41 L	3 m	41	41	1,50	22		30	300	m.
65018644	41 L	6 m	41	41	1,50	22	-	60	300	m.
65018242	41 M	2 m	41	41	2,00	22	RAL ¹	20	100	m.
65018342	41 M	3 m	41	41	2,00	22	RAL ¹	30	150	m.
65018642	41 M	6 m	41	41	2,00	22	RAL ¹	60	300	m.
6501847050	41 H	0,5 m	41	41	2,50	22	RAL ¹	-	-	St.
6501847075	41 H	0,75 m	41	41	2,50	22	RAL ¹	-	-	St.
6501847100	41 H	1 m	41	41	2,50	22	RAL ¹	-	-	St.
6501847120	41 H	1,2 m	41	41	2,50	22	RAL ¹	-	-	St.
6501847180	41 H	1,8 m	41	41	2,50	22	RAL ¹	-	-	St.
65018247	41 H	2 m	41	41	2,50	22	RAL ¹	20	100	m.
6501847240	41 H	2,4 m	41	41	2,50	22	RAL ¹	-	-	St.
65018347	41 H	3 m	41	41	2,50	22	RAL ¹	30	150	m.
65018647	41 H	6 m	41	41	2,50	22	RAL ¹	60	300	m.
65018367	62 H	3 m	41	62	2,50	22	-	30	90	m.
65018667	62 H	6 m	41	62	2,50	22	-	60	180	m.
65018387	82 H	3 m	41	82	2,50	22	-	30	90	m.
65018687	82 H	6 m	41	82	2,50	22	-	60	180	m.
65018640	41 H	6 m	41	41	2,50	22	-	60	300	m. *

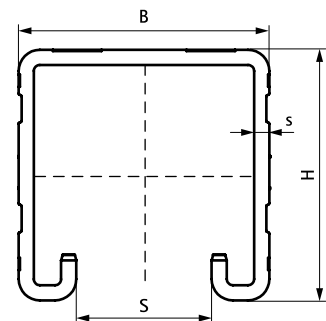
RAL¹ = geprüft, gütegesichert und fremdüberwacht nach RAL-GZ 655/C.

Erfüllt die Brandschutzanforderungen der MLAR/LAR/RbALei für Walraven RapidStrut® 41|H und 62|H nach EN 1363-1.

* ungelocht

Detailinformationen zu unseren RAL-gütegesicherten Produkten können Sie der jeweiligen Produktbeschreibung (PDF) auf unserem Onlinekatalog entnehmen.

Ausführliche technische Informationen, u.a. zu den max. zulässigen Lasten (F_{0,z}), finden Sie im Datenblatt "Technisches Merkblatt Walraven RapidStrut®" auf unserer Webseite.



Kombination mit

- 234 Walraven RapidStrut® Schiebemuttern G2 (BUP1000)
- 244 Walraven RapidStrut® Hammerfix G2 (BUP1000)
- 326 Walraven Yeti® 130 Montagefuß

Kombination mit

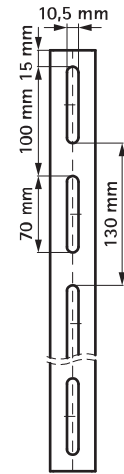
- 325 Walraven Yeti® 280 Montagefuß

Alternative Produkte

- 206 Walraven RapidStrut® Montageschienen DS 5 (BUP1000)

Walraven RapidStrut® Trapezblechschiene (sv)

(H 04 16)

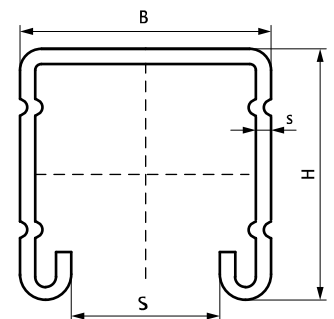


Vorteile und Eigenschaften

- spezielle Schiene zur Lastverteilung an Trapezblechen im Hallenbau
 - gleichmäßiges, an gängige Trapezprofile angepasstes Lochbild
 - nach innen gebogene Flanken mit Verzahnung für extra Halt
 - Lochbild 70 x 10,5 mm, Lochabstand 30 mm
- Material: Stahl

Art.Nr.	L	B	H	s	S	Sickenabstand (mm) / Aufhänger (Stück)	VPE 1	Gew / 1 Einh (g)
		(mm)	(mm)	(mm)	(mm)			
6505644040	400 mm	41	41	1,5	22	280/2 - 310/2	10	652.00
6505644070	700 mm	41	41	1,5	22	280/3 - 310/3 - 420/2	10	1140.00
6505644100	1.000 mm	41	41	1,5	22	280/4 - 310/3 - 420/3	10	1630.00
6505644140	1.400 mm	41	41	1,5	22	280/5 - 310/5 - 420/4	10	2280.00

Außenkanten der Art.Nr. 65056440X0 sind geschlossen. Erste Lochung beginnt jeweils nach 15 mm.
 Außenkanten der Art.Nr. 65056441X0 beginnen jeweils mit einem Halbloch links und rechts.



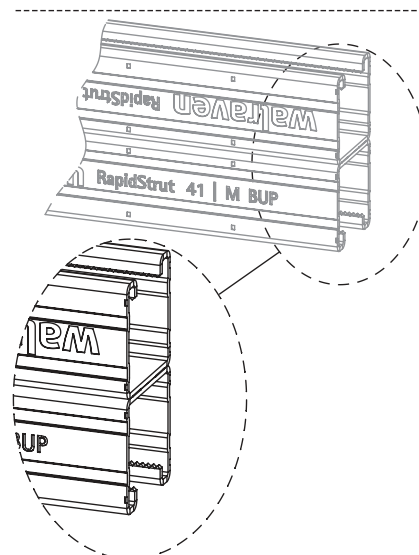
Kombination mit

- 405 BIS Trapezaufhänger VdS
- 250 Walraven Strut Unterlegscheiben U-förmig (BUP1000)

Walraven RapidStrut® Doppelschienen (sv)

(H 04 42)

für mittelschwere Befestigungsanwendungen



Vorteile und Eigenschaften

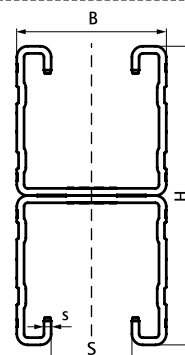
- universelles Schienensystem
- gleichmäßiges Lochbild
- nach innen gebogene Flanken mit Verzahnung für extra Halt
- mit Schnittmarkierungen alle 50 mm auf beiden Profelseiten
- Material: Stahl 1.0242 (S250GD)
- sendzimirverzinkt
- Typ 62|H Doppelt = brandgeprüft
- ausführliche technische Informationen, u.a. zu den max. zulässigen Lasten ($F_{a,z}$), finden Sie im Datenblatt "Technisches Merkblatt Walraven RapidStrut®" auf unserer Webseite

Art.Nr.	L	B	H	s	S	VPE 1	Einh.	Gew / 1 Einh
		(mm)	(mm)	(mm)	(mm)			(g)
65015626	6 m	41	42 (21 x 2)	2,00	22	150	m.	2750.00
65015646	6 m	41	82 (41 x 2)	2,00	22	150	m.	4250.00
65015666	6 m	41	124 (62 x 2)	2,50	22	150	m.	6600.00

Ausführliche technische Informationen, u.a. zu den max. zulässigen Lasten ($F_{a,z}$), finden Sie im Datenblatt "Technisches Merkblatt Walraven RapidStrut®" auf unserer Webseite.



62|H Double only



Kombination mit

- 234 Walraven RapidStrut® Schiebemuttern G2 (BUP1000)
- 244 Walraven RapidStrut® Hammerfix G2 (BUP1000)
- 250 Walraven Strut Unterlegscheiben U-

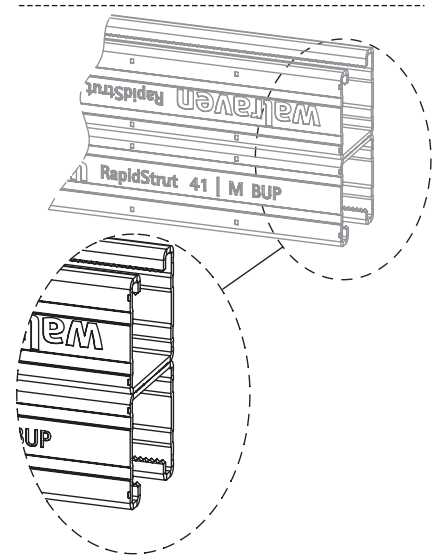
Alternative Produkte

- 211 Walraven RapidStrut® Doppelschienen (BUP1000)

Walraven RapidStrut® Doppelschienen (BUP1000)

(H 04 50)

für mittelschwere Befestigungsanwendungen



Vorteile und Eigenschaften

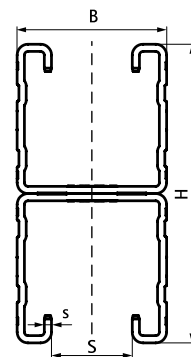
- universelles Schienensystem
- gleichmäßiges Lochbild
- nach innen gebogene Flanken mit Verzahnung für extra Halt
- mit Schnittmarkierungen alle 50 mm auf beiden Profilseiten
- Material: Stahl 1.0242 (S250GD)
- Oberflächenbeschichtung:
 - Walraven BIS UltraProtect® 1000 Systemtechnologie
 - ein System für Installationen im Innen- und Außenbereich
 - besteht min. 1.000 Std. Salzsprühetest nach DIN ISO 9227
- Typ 62|H Doppelt = brandgeprüft
- ausführliche technische Informationen, u.a. zu den max. zulässigen Lasten ($F_{a,z}$), finden Sie im Datenblatt "Technisches Merkblatt Walraven RapidStrut®" auf unserer Webseite



62|H Double only

Art.Nr.	L	B	H	s	S	Bund1	Einh.	Gew / 1 Einh
		(mm)	(mm)	(mm)	(mm)			(g)
65018626	6 m	41	42 (21x2)	2.00	22	150	m.	2750.00
65018646	6 m	41	82 (41x2)	2.00	22	150	m.	4250.00
65018666	6 m	41	124 (62x2)	2.50	22	90	m.	6600.00

Ausführliche technische Informationen, u.a. zu den max. zulässigen Lasten ($F_{a,z}$), finden Sie im Datenblatt "Technisches Merkblatt Walraven RapidStrut®" auf unserer Webseite.



Kombination mit

- 234 Walraven RapidStrut® Schiebemuttern G2 (BUP1000)
- 244 Walraven RapidStrut® Hammerfix G2 (BUP1000)
- 250 Walraven Strut Unterlegscheiben U-

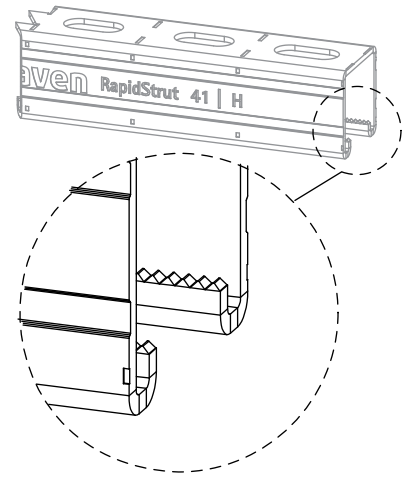
Alternative Produkte

- 210 Walraven RapidStrut® Doppelschienen (sv)

Walraven RapidStrut® Wandkonsolen (BUP1000)

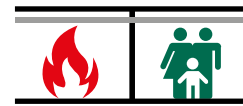
(H 08 06)

zur Befestigung an Wand, Decke oder Boden



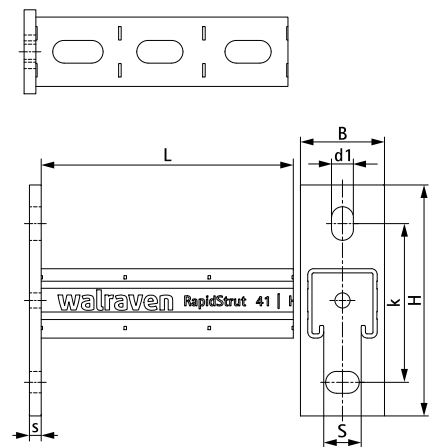
Vorteile und Eigenschaften

- Grundplatte mit angeschweißter RapidStrut® Profilschiene
- zur schnellen und flexiblen Befestigung von einem oder mehreren Rohren
- CO₂-geschweißt
- gleichmäßiges Lochbild
- mit Schnittmarkierungen alle 50 mm auf allen drei Profelseiten
- ausgeglichenes Verhältnis von Wandplatte zu Profilschiene für eine optimale Leistungsfähigkeit bzw. maximal zulässige Last
- Material: Profilschiene Stahl 1.0038 (S235JR)
- Material: Grundplatte Typ 21|H aus Stahl 1.0044 (S275JR)
- Material: Grundplatte Typ 41|M und 41|H aus Stahl 1.0045 (S355JR)
- Oberflächenbeschichtung:
 - Walraven BIS UltraProtect® 1000 Systemtechnologie
 - ein System für Installationen im Innen- und Außenbereich
 - besteht min. 1.000 Std. Salzsprühstest nach DIN ISO 9227
- Strut Typ 41|H und größer sind brandgeprüft nach EN 1363-1
- ausführliche technische Informationen, u.a. zu den max. zulässigen Lasten (F_{a,z}), finden Sie im Datenblatt "Technisches Merkblatt Walraven RapidStrut®" auf unserer Webseite



Art.Nr.	Typ	L	B	H	s	d1	S	k	VPE 1	Gew / 1 Einh
		(mm)	(mm)	(mm)	(mm)	(mm)	(mm)	(mm)		(g)
66082120	21 H	200 mm	50	110,0	5,0	18 x 11	22	70	10	553.00
66082130	21 H	300 mm	50	110,0	5,0	18 x 11	22	70	10	727.00
66084115	41 H	150 mm	50	137,5	7,0	20 x 13	22	95	10	738.00
66084130	41 H	300 mm	50	137,5	7,0	20 x 13	22	95	10	1117.00
66084145	41 H	450 mm	50	137,5	7,0	20 x 13	22	95	10	1496.00
66084160	41 H	600 mm	50	137,5	7,0	20 x 13	22	95	8	1875.00
66084175	41 H	750 mm	50	137,5	7,0	20 x 13	22	95	8	2253.00
66084198	41 H	1.000 mm	50	137,5	7,0	20 x 13	22	95	1	2885.00

Ausführliche technische Informationen, u.a. zu den max. zulässigen Lasten (F_{a,z}), finden Sie im Datenblatt "Technisches Merkblatt Walraven RapidStrut®" auf unserer Webseite.



Kombination mit

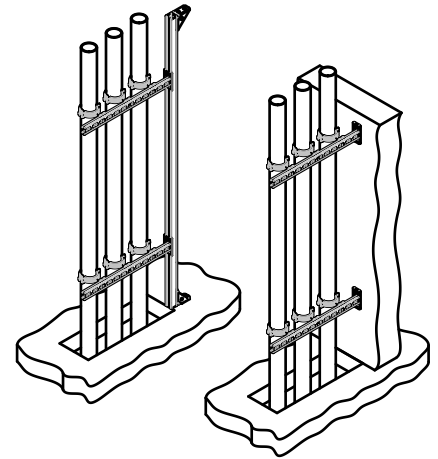
- 238 Walraven Strut Schiebemuttern (BUP1000)
- 283 Walraven Strut Schienenendstopfen
- 285 Walraven Strut Schienendämmprofil

Kombination mit

- 225 Walraven Stützbalken (BUP1000)
- 125 BIS Gleitlager (ev)

Walraven RapidStrut® Vertikalkonsole (BUP1000)

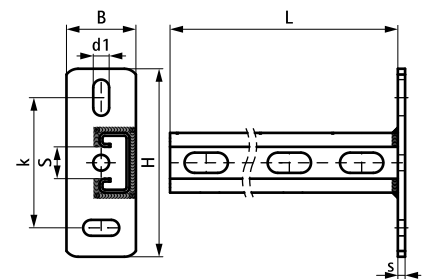
(H 08 07)



Vorteile und Eigenschaften

- versetzt und hochkant angeschweißte Schiene für vertikale Installationen
- besonders geeignet für enge Schächte
- optimierte Nutzung begrenzter Installationsflächen
- CO₂-geschweißt
- nach innen gebogene Flanken mit Verzahnung für extra Halt
- Material: Stahl 1.0226
- Oberflächenbeschichtung:
 - Walraven BIS UltraProtect® 1000 Systemtechnologie
 - ein System für Installationen im Innen- und Außenbereich
 - besteht min. 1.000 Std. Salzsprühstest nach DIN ISO 9227

Art.Nr.	L	B	H	s	d1	S	k	Profil	VPE 1	Gew / 1 Einh
		(mm)	(mm)	(mm)	(mm)	(mm)	(mm)			(g)
6603828	300 mm	48	130	5,0	25 x 11	22	90	Strut 41x21	10	674.00
6603829	600 mm	48	130	5,0	25 x 11	22	90	Strut 41x21	10	1180.00



Kombination mit

- 208 Walraven RapidStrut® Montageschienen
- 234 Walraven RapidStrut® Schiebemuttern G2 (BUP1000)
- 244 Walraven RapidStrut® Hammerfix G2 (BUP1000)

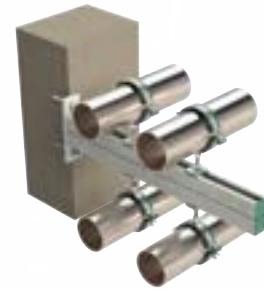
Kombination mit

- 242 Walraven RapidStrut® Flügelmuttern (BUP1000)
- 467 WTB1 Bolzenanker

Walraven RapidStrut® Wandkonsolen 41x41D

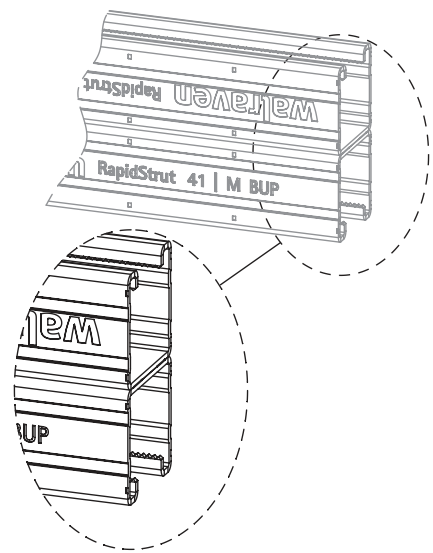
(H 08 12)

zur Befestigung an Wand, Decke oder Boden



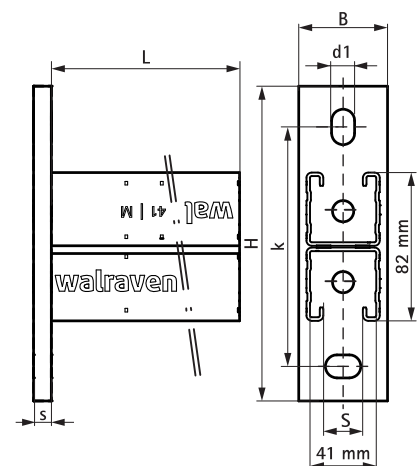
Vorteile und Eigenschaften

- Grundplatte mit angeschweißter RapidStrut® Doppel-Profilschiene
- zur schnellen und flexiblen Befestigung von einem oder mehreren Rohren
- CO₂-geschweißt
- gleichmäßiges Lochbild
- mit Schnittmarkierungen alle 50 mm
- ausgeglichenes Verhältnis von Wandplatte zu Profilschiene für eine optimale Leistungsfähigkeit bzw. maximal zulässige Last
- Material: Profilschiene Stahl 1.0038 (S235JR)
- Material: Grundplatte aus Stahl 1.0044 (S275JR)
- Oberflächenbeschichtung:
 - Walraven BIS UltraProtect® 1000 Systemtechnologie
 - ein System für Installationen im Innen- und Außenbereich
 - besteht min. 1.000 Std. Salzsprühstest nach DIN ISO 9227
- ausführliche technische Informationen, u.a. zu den max. zulässigen Lasten (F_{a,z}), finden Sie im Datenblatt "Technisches Merkblatt Walraven RapidStrut®" auf unserer Webseite



Art.Nr.	L	B	H	s1	d1	S	k	Profil	VPE 1	Einh.	Gew / 1 Einh
		(mm)	(mm)	(mm)	(mm)	(mm)	(mm)				(g)
66088240	400 mm	50	177,50	10,0	20 x 13	22	135	RapidStrut 41 M	8	St.	2305.00
66088260	600 mm	50	177,50	10,0	20 x 13	22	135	RapidStrut 41 M	4	St.	3135.00
66088280	800 mm	50	177,50	10,0	20 x 13	22	135	RapidStrut 41 M	-	St.	3950.00
66088298	1.000 mm	50	177,50	10,0	20 x 13	22	135	RapidStrut 41 M	-	St.	4780.00

Ausführliche technische Informationen, u.a. zu den max. zulässigen Lasten (F_{a,z}), finden Sie im Datenblatt "Technisches Merkblatt Walraven RapidStrut®" auf unserer Webseite.



Kombination mit

- 234 Walraven RapidStrut® Schiebemuttern G2 (BUP1000)
- 244 Walraven RapidStrut® Hammerfix G2 (BUP1000)
- 250 Walraven Strut Unterlegscheiben U-

Walraven Strut Wandkonsolen mit Stütze (fv)

(H 08 15)

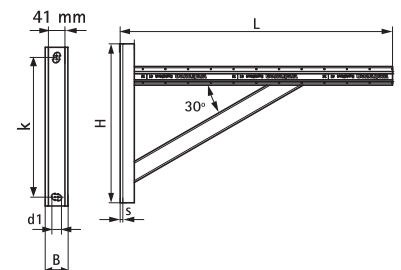
Befestigung an Wänden



Vorteile und Eigenschaften

- U-shaped baseplate with welded channel and welded support beam
- Material: Stahl 1.0332 feuerverzinkt
- strong cantilever arm for applications with higher loads or extra safety required
- CO₂-geschweißt
- nach innen gebogene Flanken mit Verzahnung für extra Halt

Art.Nr.	L	B	H	s	d1	k	Profil	F _{a,z} (N)	VPE 1	Gew / 1 Einh (g)
6601894	600 mm	50 (mm)	350 (mm)	4,0 (mm)	20 x 13 (mm)	307,5 (mm)	Strut 41x41	1.400	1	3348.00

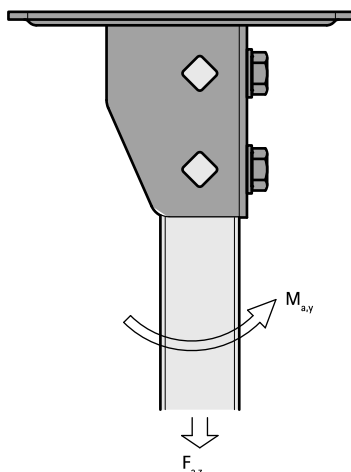


Kombination mit

240 Walraven Strut Schiebemuttern (fv)

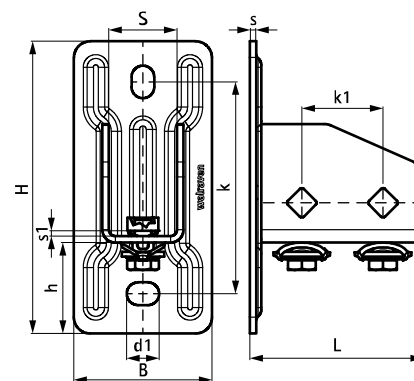
Walraven RapidStrut® Schienenfuß G2 (BUP1000)

(H 12 03)



Vorteile und Eigenschaften

- flexibel einsetzbare Grundplatte (Wand-, Decken- oder Bodenplatte) zur Anbindung von Strut-Montageschienen
- geeignet für alle Strut-Montageschienen bis zu einer Höhe von 82 mm
- offene Seite der 41x41-Schienen ist frei ausrichtbar
- bei hohen Lasten empfehlen wir die Verwendung von Durchsteckverschraubungen
- Zeitersparnis durch vormontierte Verschlusschrauben
- erfüllt die Brandschutzanforderungen nach EN 1363-1
- Material: Metallteile aus Stahl 1.0332; Klemmfeder aus POM (Polyoxymethylen), grün
- Oberflächenbeschichtung:
 - Walraven BIS UltraProtect® 1000 Systemtechnologie
 - ein System für Installationen im Innen- und Außenbereich
 - besteht min. 1.000 Std. Salzsprühstest nach DIN ISO 9227



Art.Nr.	L	B	H	h	s	d1	S	k	k1	F _{a,z}	F _{a,z 2}	M _{a,y}	VPE 1	Gew / 1 Einh
		(mm)	(mm)	(mm)	(mm)	(mm)	(mm)	(mm)	(mm)	(N)	(N)	(Nm)		(g)
665885400	107 mm	85	180	56	4,0	20 x 14	42	130,5	50	3.636	5.151	485,0	10	1130.00

F_{0,z}: max. zulässige Last unter Verwendung von 2 Schiebemuttern M10 (Anzugsmoment von 40 Nm)

F_{0,z 2}: max. zulässige Last unter Verwendung von 2 Durchsteckverschraubungen M10 (Anzugsmoment von 40 Nm)

M_{0,y}: max. zulässiges Biegemoment unter Verwendung von 2 Durchsteckverschraubungen M10 (Anzugsmoment von 40 Nm)

Kombination mit

- 206 Walraven RapidStrut® Montageschienen DS 5 (BUP1000)
- 208 Walraven RapidStrut® Montageschienen
- 242 Walraven RapidStrut® Flügelmutter (BUP1000)

Kombination mit

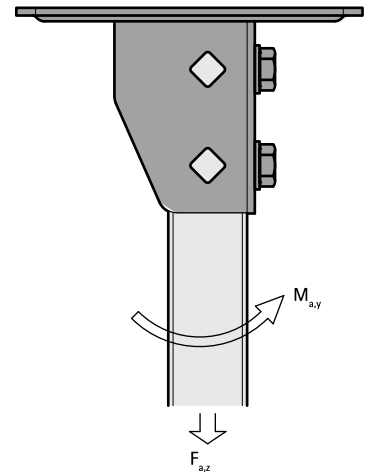
- 421 BIS Sechskantschrauben (BUP1000)
- 467 WTB1 Bolzenanker

Alternative Produkte

- 219 Walraven Strut Schwerlast-Schienenfuß (BUP1000)

Walraven Strut Schienenfuß G2 (ev)

(H 12 11)

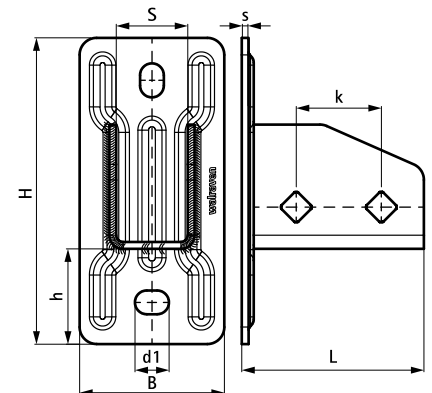


Vorteile und Eigenschaften

- flexibel einsetzbare Grundplatte (Wand-, Decken- oder Bodenplatte) zur Anbindung von Strut-Montageschienen
- geeignet für alle Strut-Montageschienen bis zu einer Höhe von 82 mm
- offene Seite der 41x41-Schienen ist frei ausrichtbar
- bei hohen Lasten empfehlen wir die Verwendung von Durchsteckverschraubungen
- Material: Stahl
- erfüllt die Brandschutzanforderungen nach EN 1363-1



Art.Nr.	L	B	H	h	s	d1	S	k	F _{a,z}	F _{a,z 2}	M _{a,y}	VPE 1	Gew / 1 Einh
		(mm)	(mm)	(mm)	(mm)	(mm)	(mm)	(mm)	(N)	(N)	(Nm)		(g)
66583804	107 mm	85	180	56	4,0	20 x 14	42	50	3.636	5.151	485,0	10	977.00
<i>F_{a,z}: max. zulässige Last unter Verwendung von 2 Schiebemuttern M10 (Anzugsmoment von 40 Nm)</i> <i>F_{a,z 2}: max. zulässige Last unter Verwendung von 2 Durchsteckverschraubungen M10 (Anzugsmoment von 40 Nm)</i> <i>M_{a,y}: max. zulässiges Biegemoment unter Verwendung von 2 Durchsteckverschraubungen M10 (Anzugsmoment von 40 Nm)</i>													



Kombination mit

- 207 Walraven RapidStrut® Montageschienen (sv)
- 243 Walraven RapidStrut® Flügelmutter (ev)
- 171 Walraven Unterlegscheiben - flach (ev)

Kombination mit

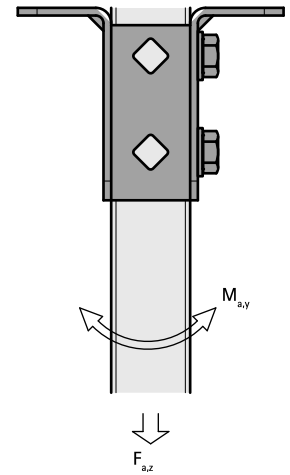
- 467 WTB1 Bolzenanker
- 422 BIS Sechskantschrauben (ev)

Alternative Produkte

- 216 Walraven RapidStrut® Schienenfuß G2 (BUP1000)
- 219 Walraven Strut Schwerlast-Schienenfuß (BUP1000)

Walraven Strut T-Schienenfuß (BUP1000)

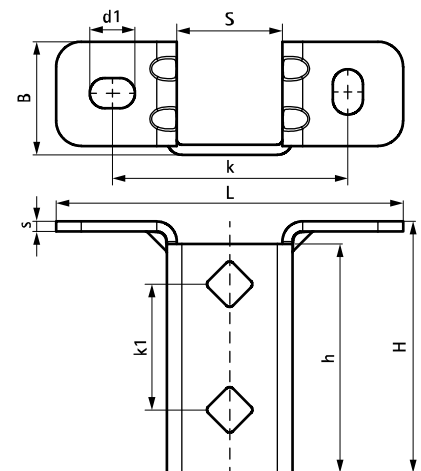
(H 12 12)



Vorteile und Eigenschaften

- flexibel einsetzbare Grundplatte für Strut-Montageschienen
- offene Schienenseite ist frei ausrichtbar
- erhöhte Biegefestigkeit durch verstärkte Flansche
- auf Strut-Schienen abgestimmtes Lochbild
- Material: Stahl 1.0242 (S250GD) + ZM310 MAC
- Oberflächenbeschichtung:
 - Walraven BIS UltraProtect® 1000 Systemtechnologie
 - ein System für Installationen im Innen- und Außenbereich
 - besteht min. 1.000 Std. Salzsprühstest nach DIN ISO 9227

Art.Nr.	L	B	H	h	s	d1	S	k	k1	F _{a,z}	F _{a,z 2}	M _{a,y}	VPE 1	Gew / 1 Einh
		(mm)	(mm)	(mm)	(mm)	(mm)	(mm)	(mm)	(mm)	(N)	(N)	(Nm)		(g)
66588361	138 mm	45	100	91	4,0	18 x 12	42	95	50	3.636	3.636	164,0	10	448,00
<i>F_{a,z}</i> : max. zulässige Last unter Verwendung von 2 Schiebmuttern M10 (Anzugsmoment von 40 Nm) <i>F_{a,z 2}</i> : max. zulässige Last unter Verwendung von 2 Durchsteckverschraubungen M10 (Anzugsmoment von 40 Nm) <i>M_{a,y}</i> : max. zulässiges Biegemoment unter Verwendung von 2 Durchsteckverschraubungen M10 (Anzugsmoment von 40 Nm)														



Kombination mit

- 208 Walraven RapidStrut® Montageschienen
- 242 Walraven RapidStrut® Flügelmuttern (BUP1000)
- 421 BIS Sechskantschrauben (BUP1000)

Kombination mit

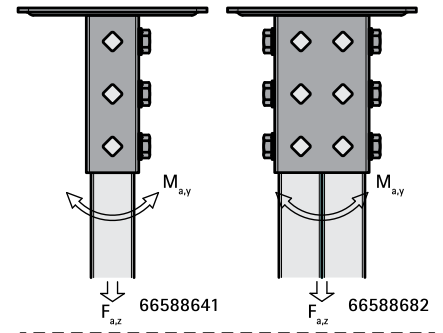
- 467 WTB1 Bolzenanker
- 326 Walraven Yeti® 130 Montagefuß

Alternative Produkte

- 216 Walraven RapidStrut® Schienenfuß G2 (BUP1000)
- 219 Walraven Strut Schwerlast-Schienenfuß (BUP1000)

Walraven Strut Schwerlast-Schienenfuß (BUP1000)

(H 12 13)

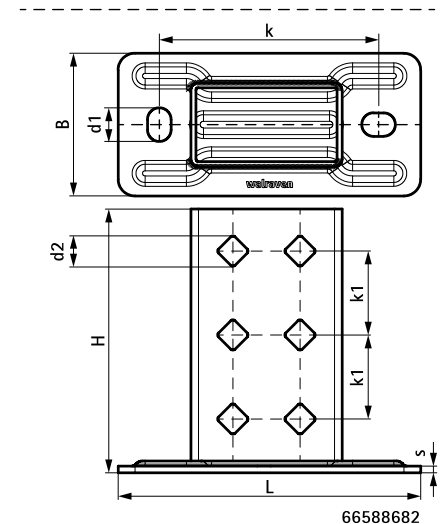
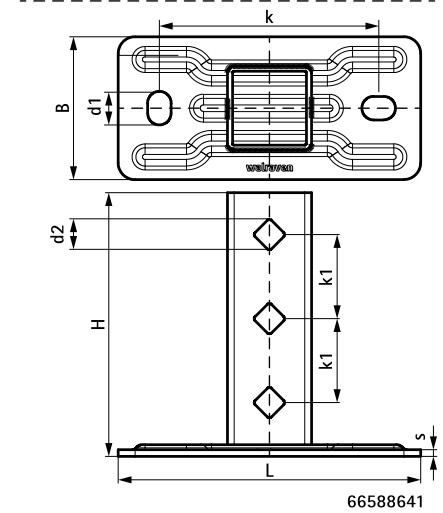


Vorteile und Eigenschaften

- Schwerlast-Grundplatte für Strut-Montageschienen
- kombinierbar mit Flügelmutter und Durchsteckverschraubungen
- Art.Nr. 66588641: ausschließlich in Kombination Rail Strut 41x41 + 41x21D
- Art.Nr. 66588682: ausschließlich in Kombination Rail Strut 41x82 + 41x41D
- auf Strut-Schienen abgestimmtes Lochbild
- geschlossenes Vierkantprofil mit erhöhter Biegefestigkeit
- Material: Stahl 1.0332
- Oberflächenbeschichtung:
 - Walraven BIS UltraProtect® 1000 Systemtechnologie
 - ein System für Installationen im Innen- und Außenbereich
 - besteht min. 1.000 Std. Salzsprühetest nach DIN ISO 9227

Art.Nr.	L	B	H	s	d1	d2	k	k1	F _{a,z}	F _{a,z 2}	M _{a,y}	VPE 1	Gew / 1 Einh (g)
		(mm)	(mm)	(mm)	(mm)	(mm)	(mm)	(mm)	(N)	(N)	(Nm)		
66588641	180 mm	85	157	4,0	20 x 14	13,8	130	50	4.242	5.303	258,0	10	1083.00
66588682	180 mm	85	157	4,0	20 x 14	13,8	130	50	7.273	10.303	606,0	5	1336.00

Art. Nr. 66588641: F_{a,z}: max. zulässige Last unter Verwendung von 3 Schiebemutter M10 (Anzugsmoment von 40 Nm)
 Art. Nr. 66588682: F_{a,z}: max. zulässige Last unter Verwendung von 6 Schiebemutter M10 (Anzugsmoment von 40 Nm)
 F_{a,z 2}: max. zulässige Last unter Verwendung von 2 Durchsteckverschraubungen M10 (Anzugsmoment von 40 Nm)
 M_{a,y}: max. zulässiges Biegemoment unter Verwendung von 2 Durchsteckverschraubungen M10 (Anzugsmoment von 40 Nm)



Kombination mit

- 208 Walraven RapidStrut® Montageschienen
- 242 Walraven RapidStrut® Flügelmutter (BUP1000)
- 421 BIS Sechskantschrauben (BUP1000)

Kombination mit

- 467 WTB1 Bolzenanker

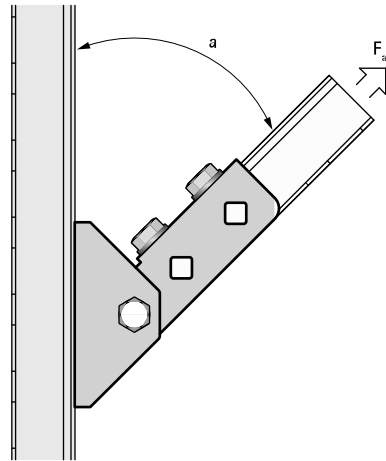
Alternative Produkte

- 216 Walraven RapidStrut® Schienenfuß G2 (BUP1000)

Walraven Strut Gelenkhalter (BUP1000)

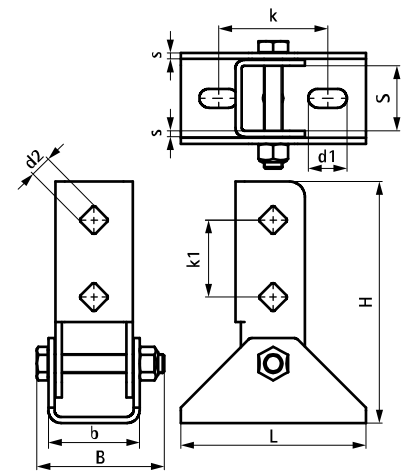
(H 12 25)

Befestigung an Wänden



Vorteile und Eigenschaften

- Grundplatte mit gelenkigem U-Profil
- zur Baukörperanbindung (Wand, Decke, Boden) von Schienen
- Schiene kann mit Schlitz nach unten oder seitlich montiert werden
- auch zu verwenden zur Erhöhung der Belastbarkeit von Schienenkonstruktionen
- Material: Stahl 1.0332
- Oberflächenbeschichtung:
 - Walraven BIS UltraProtect® 1000 Systemtechnologie
 - ein System für Installationen im Innen- und Außenbereich
 - besteht min. 1.000 Std. Salzsprühstest nach DIN ISO 9227



Art.Nr.	L	B	H	b	s	d1	d2	S	k	k1	Für Schiene	F _{a,z} (N)	VPE 1	Gew / 1 Einh (g)
66588814	120 mm	83	157	59	4,0	25x12,2	13,8	42	71	50	Strut	2.500	10 *	1040.00

Max. zulässig Last (Fa,z) bei Anwendung eines 45° Winkels.

*geprüft mit Schiene 41x41x2,5 und Durchsteckmontage. Weiterführende Informationen im technischen Datenblatt.

Kombination mit

207 Walraven RapidStrut® Montageschienen (sv)

Walraven Montagesockel verstellbar

(H 12 42)

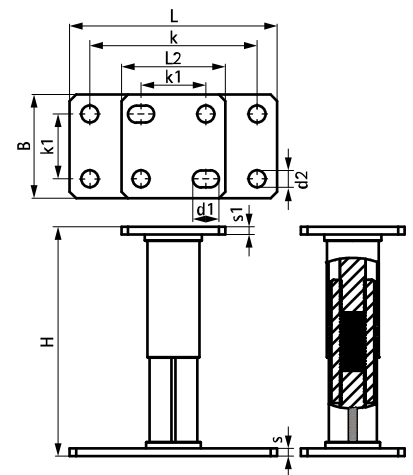
höhenverstellbarer Stützfuß zur Erstellung flexibler Schienenkonstruktionen



Vorteile und Eigenschaften

- von 145mm bis 210mm höhenverstellbar (auch in installiertem Zustand)
- mit allen Walraven Strut-Profilen kombinierbar
- Verwendung bis Nutzungsklasse 1-2 gemäß Eurocode 5 (Innenbereich und überdachter Außenbereich ohne Witterungseinflüsse)
- Material: Metallteile aus Stahl S235JR; Schutzschicht aus Kunststoff, grau
- galvanisch verzinkt (Zink-Eisen-Beschichtung)

Art.Nr.	L	L2	B	H	s	s1	d1	d2	k	k1	VPE 1	Gew / 1 Einh (g)
		(mm)	(mm)	(mm)	(mm)	(mm)	(mm)	(mm)	(mm)	(mm)		
66583810	160 mm	80	80	135-200	6,0	6,0	20 x 13	Ø 13,0	129	50	6	1490.00
<i>Fa_z (N) entspricht der max. zulässigen Last des Produkts. Nähere Informationen darüber erhalten Sie von unserer "Technischen Abteilung". Angaben zur max. zulässigen Dachlast erhalten Sie vom zuständigen Statiker.</i>												



Kombination mit

- 243 Walraven RapidStrut® Flügelmuttern (ev)
- 467 WT B1 Bolzenanker
- 207 Walraven RapidStrut® Montagesschienen (sv)

Walraven Strut Stirnflansch (ev)

(H 12 50)

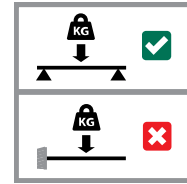
Befestigung an Wänden



6658 3 801

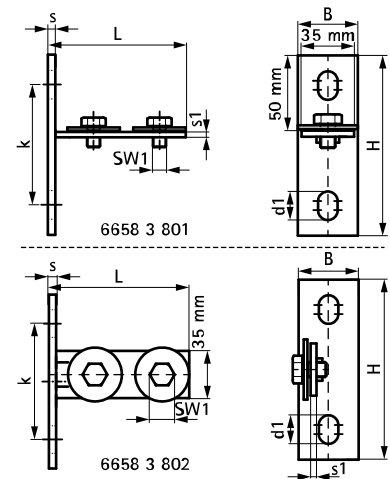


6658 3 802



Vorteile und Eigenschaften

- schnelle und einfache Installation
- hervorragend geeignet zur Verwendung von RapidStrut® Schienen als Traversen in Schächten oder Gestellen
- geeignet für Montageschiene Typ 21, 41 or 21-doppelt
- mit vormontierten Schrauben M10x16mm / SW17 und Unterlegscheiben 10,5x40mm
- elektrolytisch verzinkt
- Material: Stahl 1.0332



Art.Nr.	Modell	L	B	H	s	s1	d1	k	T _(inst.)	F _{a,y}	F _{a,y2}	F _{a,x}	F _{a,x 2}	VPE 1
		(mm)	(mm)	(mm)	(mm)	(mm)	(mm)	(mm)	(Nm)	(N)	(N)	(N)	(N)	
66583801	Horizontal	104 mm	40	120	5,0	4,0	19 x 13	80	15,0	4.280*	9.880**	1.760*	1.980**	25
66583802	Vertikal	104 mm	40	120	5,0	4,0	19 x 13	80	15,0	4.280*	9.880**	1.760*	1.980**	25

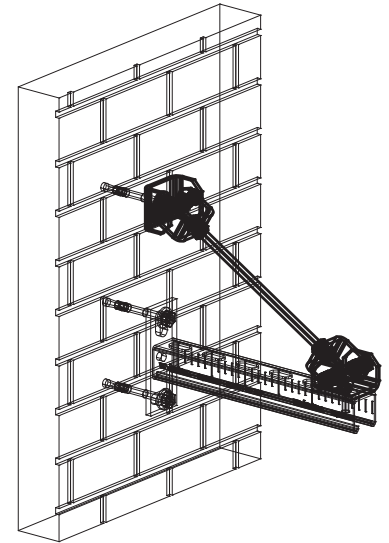
* F_{a,y} und F_{a,x} befestigt an Schiene Typ L (1,5mm Stärke) mit M12 und 25Nm.

** F_{a,y2} und F_{a,x2} befestigt an Schiene Typ H (2,5mm Stärke) mit M12 und 35Nm.

Walraven Strut Universalgelenk (BUP1000)

(H 12 53)

Befestigung an Wänden

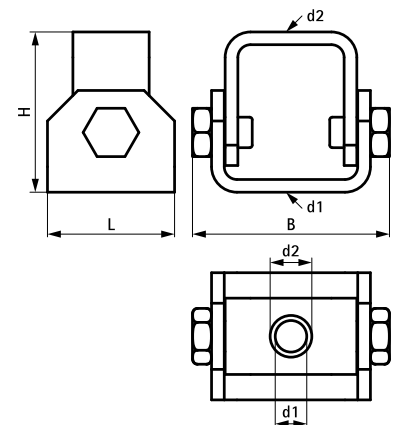


Vorteile und Eigenschaften

- insbesondere geeignet für geneigte Installationen mit Verstrebungen und Aussteifungen
- zur Anbindung an Baukörper und Montageschienen
- Winkel flexibel bis 90° einstellbar
- mit zwei Durchgangslöchern \varnothing 13 mm
- Material: Stahl
- Oberflächenbeschichtung:
 - Walraven BIS UltraProtect® 1000 Systemtechnologie
 - ein System für Installationen im Innen- und Außenbereich
 - besteht min. 1.000 Std. Salzsprühtest nach DIN ISO 9227

Art.Nr.	L	B	H	d1	d2	Für Schiene	F _{a,z}	VPE 1	Gew / 1 Einh
		(mm)	(mm)	(mm)	(mm)		(N)		(g)
66588818	50 mm	78	63	\varnothing 13,0	\varnothing 13,0	Strut	5.000	10	414.00

Max. zulässige Last bei einem Montagewinkel von 45° an Wänden/Decken.



Walraven Strut Adapter HD Schellen (BUP1000)

(H 16 03)

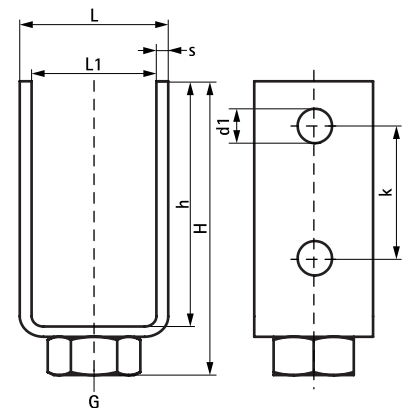
zur Verbindung von Schellen (1/2" Anschlussmutter) mit Montagekonsolen



Vorteile und Eigenschaften

- Adapterplatte zur Verbindung von 1/2" HD Schellen mit RapidStrut Montagekonsolen
- geeignet für RapidStrut® Montagekonsolen Typ 41|H und 41|M
- zur Herstellung von Rohraufständerungskonstruktionen
- anwendbar für Installationen im Innen- und Außenbereich
- Material: Stahl 1.0332
- Oberflächenbeschichtung: Walraven BIS UltraProtect® 1000 Systemtechnologie
- ein System für Installationen im Innen- und Außenbereich
- besteht min. 1.000 Std. Salzsprühstest nach DIN ISO 9227

Art.Nr.	G	L	L1 (mm)	H (mm)	h (mm)	s (mm)	d1 (mm)	k (mm)	VPE 1	Gew / 1 Einh (g)
66588290	G1/2"	50 mm	42	115	96	4	13	50	25	315.00



Kombination mit

- 212 Walraven RapidStrut® Wandkonsolen (BUP1000)
- 242 Walraven RapidStrut® Flügelmuttern (BUP1000)
- 248 Walraven Strut Unterlegscheiben flach

Kombination mit

- 421 BIS Sechskantschrauben (BUP1000)

Walraven Stützbalken (BUP1000)

(H 16 05)

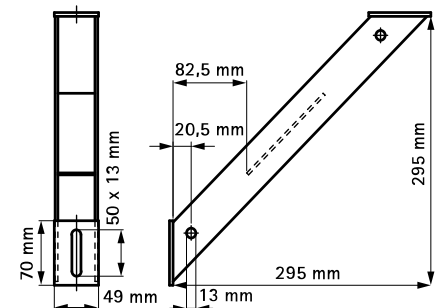
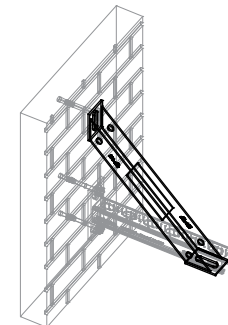
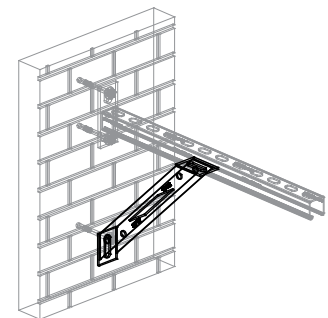
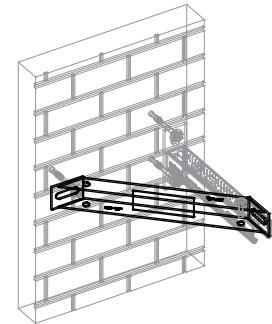
Stütze für Wandkonsole



Vorteile und Eigenschaften

- 45° Verstärkungsstütze
- zum Anbringen als Stützelement über, unter oder neben einer Wandkonsole
- zur Erhöhung der Belastbarkeit von Schienenkonstruktionen
- CO₂-geschweißt
- Material: Stahl 1.0332
- Oberflächenbeschichtung:
 - Walraven BIS UltraProtect® 1000 Systemtechnologie
 - ein System für Installationen im Innen- und Außenbereich
 - besteht min. 1.000 Std. Salzsprühtest nach DIN ISO 9227

Art.Nr.	Für Schiene	VPE 1	Gew / 1 Einh (g)
66288530	Strut + 38x40	10	950.00



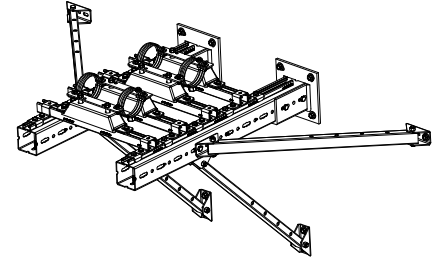
Kombination mit

206 Walraven RapidStrut® Montageschienen
DS 5 (BUP1000)

Walraven Gelenkstützbalken

(H 1607)

zur Unterstützung von Schienenkonstruktionen

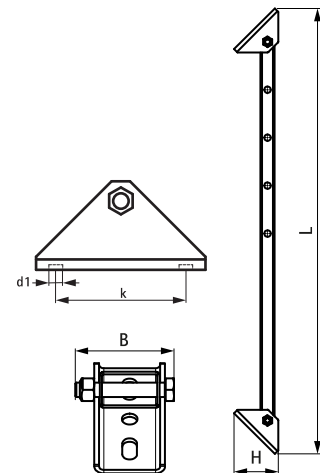


Vorteile und Eigenschaften

- Baukörperanbindung mit Gelenkplatte (flexible Winkel)
- zur Erhöhung der Belastbarkeit von Schienenkonstruktionen
- Längenreduzierung in 100mm-Schritten durch zusätzliche Lochung möglich
- kombinierbar mit Strut-Schienen und Maxx-Profilen
- Material: Grundplatte aus Stahl 1.0242 (S250GD); Profilschiene aus Stahl 1.0038 (S235JR)
- Oberflächenbeschichtung - Grundplatte: sendimierverzinkt (ZM310-MAC); Profilschiene: feuerverzinkt (50-80 µm)

Art.Nr.	L	B	H	d1	k	Fa,z	VPE 1	Gew / 1 Einh
		(mm)	(mm)	(mm)	(mm)	(N)		(g)
6621083	929	83	92	25 x 12,2	70,6	7.500	-	2968.00

Der Lastwert (F_{0,z}) beschreibt die maximal zulässige Last in Achsrichtung (Zug oder Druck), die das Produkt in seiner längsten Ausprägung (ungeschnitten) aufnehmen kann, ohne dass die Verbindungslöcher beschädigt werden oder sich die Schiene verbiegt.



Kombination mit

- 207 Walraven RapidStrut® Montageschienen (sv)
- 467 WTB1 Bolzenanker

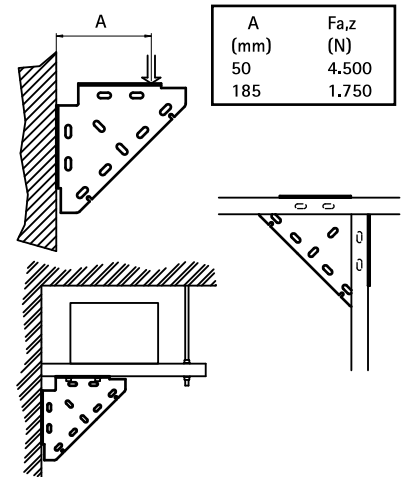
Alternative Produkte

- 225 Walraven Stützbalken (BUP1000)

Walraven RapidStrut® Knotendreieck (BUP1000)

(H 16 20)

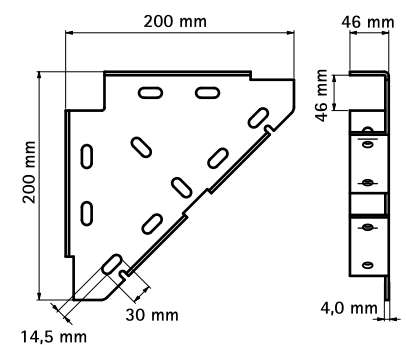
für BIS RapidStrut® Schienenkonstruktionen



Vorteile und Eigenschaften

- einteilige Stütze
- zum Anbringen als Stützelement über, unter oder neben einer Wandkonsole
- zur Erhöhung der Belastbarkeit von Schienenkonstruktionen
- Material: Stahl 1.0332
- Oberflächenbeschichtung:
 - Walraven BIS UltraProtect® 1000 Systemtechnologie
 - ein System für Installationen im Innen- und Außenbereich
 - besteht min. 1.000 Std. Salzsprühstest nach DIN ISO 9227

Art.Nr.	Für Schiene	VPE 1	Gew / 1 Einh (g)
65938020	Strut + 38x40	10	900.00



Kombination mit

206 Walraven RapidStrut® Montageschienen DS 5 (BUP1000)

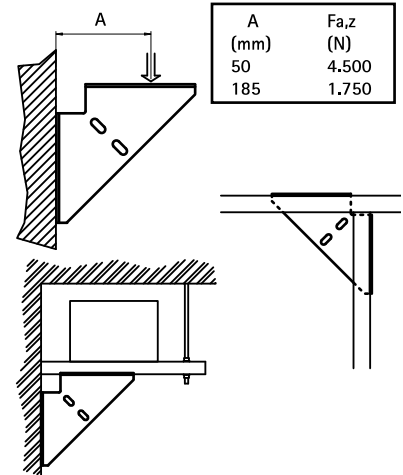
Alternative Produkte

228 Walraven RapidStrut® Winkelkonsole (BUP1000)

Walraven RapidStrut® Winkelkonsole (BUP1000)

(H 1635)

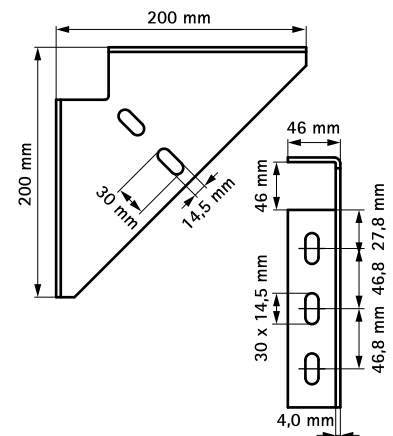
für BIS RapidStrut® Schienenkonstruktionen



Vorteile und Eigenschaften

- einteilige Stütze
- zum Anbringen als Stützelement über, unter oder neben einer Wandkonsole
- zur Erhöhung der Belastbarkeit von Schienenkonstruktionen
- Material: Stahl 1.0332
- Oberflächenbeschichtung:
 - Walraven BIS UltraProtect® 1000 Systemtechnologie
 - ein System für Installationen im Innen- und Außenbereich
 - besteht min. 1.000 Std. Salzsprühstest nach DIN ISO 9227

Art.Nr.	Für Schiene	VPE 1	Gew / 1 Einh. <small>(g)</small>
66038020	Strut + 38x40	10	948.00



Kombination mit

206 Walraven RapidStrut® Montageschienen DS 5 (BUP1000)

Alternative Produkte

227 Walraven RapidStrut® Knotendreieck (BUP1000)

Walraven Strut Schienenfuß (ev)

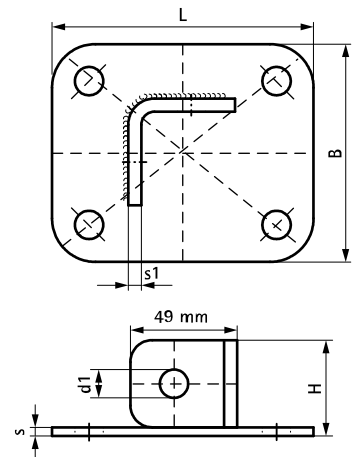
(H 16 50)

für BIS RapidStrut® Schienenkonstruktionen



Vorteile und Eigenschaften

- zur Fertigung von Konstruktionen mit Strut-Schienen
- montagefreundlich durch abgerundete Ecken
- elektrolytisch verzinkt
- Material: Stahl 1.0332



Art.Nr.	L	B (mm)	H (mm)	s (mm)	s1 (mm)	d1 (mm)	Für Schiene	OB	VPE 1	Gew / 1 Einh (g)
66583602	120 mm	100	44	4,0	4,0	Ø 13	Strut 41x41	elekt. verzinkt	15	489.00

Walraven Wandkonsolen-Set Strut 41|H (fv)

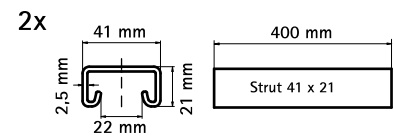
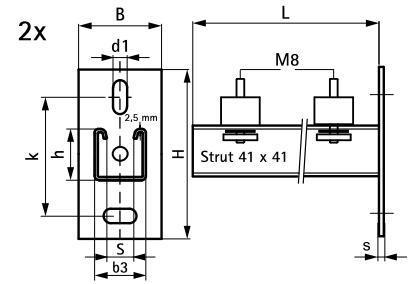
(H 19 10)

Wandbefestigung für Geräte und Apparate



Vorteile und Eigenschaften

- universeller Befestigungssatz
- zur Wandbefestigung von Klimaanlage, Heizapparaten, Kompressoren und anderen schweren Geräten
- Material: Stahl 1.0332
- feuerverzinkt
- Schallschutz mittels Schwingungsdämpfer (aus vulkanisierten Gummi)
- Bestandteile:
 - 2 Wandkonsolen aus Strut 41x41
 - 2 Wandschienen aus Strut 41x21
 - 4 Schwingungsdämpfer
 - 2 Schienenendstopfen



Art.Nr.	L	B	b3	H	h	s	d1	S	k	T _(inst.)	Profil	F _{a,z}	VPE 1	Gew / 1 Einh
	(mm)	(mm)	(mm)	(mm)	(mm)	(mm)	(mm)	(mm)	(mm)	(Nm)		(N)		(g)
6901945	450 mm	48	41	130	41	7	30 x 13	22	87,5	15,0	Strut 41x41	800	1	6019.00
6901960	600 mm	48	41	130	41	7	30 x 13	22	87,5	15,0	Strut 41x41	600	1	6800.00

Walraven Wandkonsolen-Set Strut 62|H (fv)

(H 19 20)

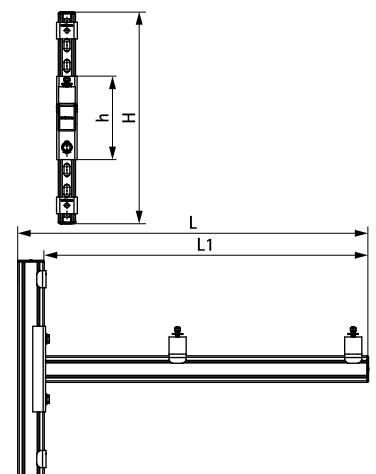
universeller Befestigungssatz für Außenanwendungen



Vorteile und Eigenschaften

- anwendbar für Installationen im Innen- und Außenbereich
- universeller Montagesatz zur Befestigung von Geräten an Wänden
- insbesondere geeignet zur Montage von allen gängigen Wärmepumpen (für Geräte mit Innengewindeanschluss muss Adapter IG für Konsolen Kit #6901998 separat bestellt werden – siehe Montageanleitung)
- stufenlos verstellbar in Höhe und Wandabstand
- mit Schwingungsdämpfer Typ Walraven VibraTek® SB-MM
- Material: Stahl 1.0332
- Material: Schwingungsdämpfer; Gummi SBR + NR 55°+-5 Shore A Stahlgüte 4.8
- Oberflächenbeschichtung: feuerverzinkt (EN-ISO 1461)
- Kit (Set) bestehend aus:
 - 2 RapidStrut Montagekonsolen 62|H (41x62 mm)
 - 2 RapidStrut Wandschienen Typ 62|H (41x62 mm)
 - 4 Schwingungsdämpfer mit vormontiertem Montagematerial
 - 6 Schienenendstopfen
 - Befestigungsmaterial zur Verbindung von Wandschiene und Montagekonsole
 - Montageanleitung
 - inklusive 4 U-Laschen mit Loch-Ø 11 mm zur Baukörperanbindung (Befestigung Wandschiene). Material zur Befestigung in der Wand nicht inklusive (separate Bestellung erforderlich)

Art.Nr.	Typ	L	L1	H	h	F _{a,z}	VPE 1	Einh.	Gew / 1 Einh
			(mm)	(mm)	(mm)	(N)			(g)
6901975	62 H	819 mm	750	508	200	1.200	1	St.	10760.00
Max. zulässige Last F _{0,z} pro Set: 1.200 Newton (Gesamtgewicht der Einheit)									



Kombination mit

233 Walraven Adapter IG Wandkonsolen-Sets 62|H

Walraven Wandkonsolen-Set Strut 62|H HD (fv)

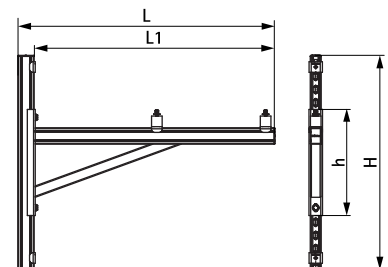
(H 19 25)

universeller Befestigungssatz für Außenanwendungen



Vorteile und Eigenschaften

- anwendbar für Installationen im Innen- und Außenbereich
- universeller Montagesatz zur Befestigung von Geräten an Wänden
- insbesondere geeignet zur Montage von allen gängigen Wärmepumpen (für Geräte mit Innengewindeanschluss muss Adapter IG für Konsolen Kit #6901998 separat bestellt werden - siehe Montageanleitung)
- stufenlos verstellbar in Höhe und Wandabstand
- mit Schwingungsdämpfer Typ Walraven VibraTek® SB-MM
- Material: Stahl 1.0332
- Material: Schwingungsdämpfer; Gummi SBR + NR 55°+-5 Shore A Stahlgüte 4.8
- Oberflächenbeschichtung: feuerverzinkt (EN-ISO 1461)
- Kit (Set) bestehend aus:
 - 2 RapidStrut Montagekonsolen 62|H (41x62 mm) mit angeschweißtem Stützbalken
 - 2 RapidStrut Wandschienen Typ 62|H (41x62 mm)
 - 4 Schwingungsdämpfer mit vormontiertem Montagematerial
 - 6 Schienenendstopfen
 - Befestigungsmaterial zur Verbindung von Wandschiene und Montagekonsole
 - Montageanleitung
 - inklusive 4 U-Laschen mit Loch-Ø 11 mm zur Baukörperanbindung (Befestigung Wandschiene). Material zur Befestigung in der Wand nicht inklusive (separate Bestellung erforderlich)



Art.Nr.	Typ	L	L1	H	h	F _{a,z}	VPE 1	Einh.	Gew / 1 Einh
			(mm)	(mm)	(mm)	(N)			(g)
6901990	62 H + Support	970 mm	900	808	400	1.750	1	St.	17840.00
Max. zulässige Last F _{a,z} pro Set: 1.750 Newton (Gesamtgewicht der Einheit)									

Kombination mit

233 Walraven Adapter IG Wandkonsolen-Sets 62|H

Walraven Adapter IG Wandkonsolen-Sets 62|H

(H 19 30)

universeller Befestigungssatz für Außenanwendungen



Vorteile und Eigenschaften

- Adapterset zur Befestigung der Wärmepumpeneinheit mit unterseitigem Innengewinde
- zur Befestigung von Wärmepumpen mit Innengewinde an Konsolen-Kits Strut (#6901975/#6901990)
- bitte beachten Sie die Montageanleitungen der Befestigungs- (6901998) und Wandmontage-Sets Typ 62|H (6901975 / 6901990)
- Material: Stahl 1.0332
- Oberflächenbeschichtung:
 - Walraven BIS UltraProtect® 1000 Systemtechnologie
 - ein System für Installationen im Innen- und Außenbereich
 - besteht min. 1.000 Std. Salzprühtest nach DIN ISO 9227
- Set bestehend aus:
 - 2 RapidStrut® Adapterplatten u-förmig mit vormontierten Schiebemuttern und 1 Rundloch am Ende
 - 2 RapidStrut® Adapterplatten u-förmig mit vormontierten Schiebemuttern und 1 Rundloch mittig
 - Montageanleitung

Art.Nr.	Typ	VPE 1	Einh.	Gew / 1 Einh (g)
6901998	Kit für Innengewinde-Einheiten	1	St.	1964.00

Walraven RapidStrut® Schiebemuttern G2 (BUP1000)

(H 24 04)

Befestigung an BIS RapidStrut® Schiene



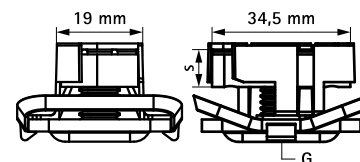
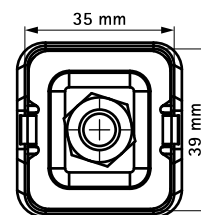
Vorteile und Eigenschaften

- Schiebemutter komplett vormontiert mit Kunststoffklemmfeder und U-Scheibe für eine schnelle, handfeste Montage
- durch vormontierte Klemmfeder leicht einsetzbar und bis zur Endfixierung flexibel umpositionierbar
- Material: Metallteile aus Stahl 1.0332; Klemmfeder aus POM (Polyoxymethylen), grün
- Oberflächenbeschichtung:
 - Walraven BIS UltraProtect® 1000 Systemtechnologie
 - ein System für Installationen im Innen- und Außenbereich
 - besteht min. 1.000 Std. Salzsprühetest nach DIN ISO 9227



Art.Nr.	G	s (mm)	T _{inst} (Nm)	Für Schiene	F _{a,z} (N)	F _{a,x} (N)	VPE 1	VPE 2
665185106	M6	5,0	7	Strut	2.660	950	20	200
665185108	M8	6,0	11	Strut	3.120	1.100	20	200
665185110	M10	8,0	15	Strut	5.000	1.250	20	200
665185112	M12	9,0	22	Strut	5.000	2.440	20	200

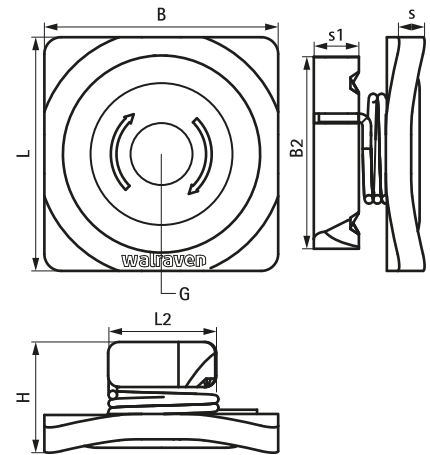
M12 erfüllt die Brandschutzanforderungen der nach EN 1366-1
 M10 erfüllt die Brandschutzanforderungen der EN 1366-1
 Valide Testergebnisse in Kombination mit BIS RapidStrut® Schiene 41x41x2,5 mm.
 Weiterführende Informationen im technischen Datenblatt.



Kombination mit

206 Walraven RapidStrut® Montageschienen
 DS 5 (BUP1000)

Walraven RapidStrut® Schiebemutter MF



Vorteile und Eigenschaften

- gebrauchsfertige Schiebemutter mit Metallfeder und U-Scheibe
- durch vormontierte Klemmfeder leicht einsetzbar und bis zur Endfixierung flexibel umpositionierbar
- widerstandsfähige, robuste U-Scheibe
- ausschließlich bestehend aus Stahlelementen; hochbelastbar

Ausführung (BUP1000)

(H 24 09)

Art.Nr.	G	L	L2 (mm)	B (mm)	B2 (mm)	H (mm)	s (mm)	s1 (mm)	T _{inst} (Nm)	Für Schiene	F _{a,z} (N)	F _{a,x} (N)	VPE 1	Gew / 1 Einh (g)
66518308	M8	43 mm	19 mm	43	34	20	4,0	8,0	25,0	Strut	4.450	1.450	150	87,00
66518310	M10	43 mm	19 mm	43	34	20	4,0	8,0	30,0	Strut	5.000	1.810	150	87,00
66518312	M12	43 mm	19 mm	43	34	20	4,0	10,0	40,0	Strut	5.000	2.790	150	87,00

Valide Testergebnisse in Kombination mit BIS RapidStrut® Schiene 41x41x2,5 mm.
Weiterführende Informationen im technischen Datenblatt.

- Material: Stahl
- Oberflächenbeschichtung:
 - Walraven BIS UltraProtect® 1000 Systemtechnologie
 - ein System für Installationen im Innen- und Außenbereich
 - besteht min. 1.000 Std. Salzprühtest nach DIN ISO 9227

Ausführung (ev)

(H 24 11)

Art.Nr.	G	L	L2 (mm)	B (mm)	B2 (mm)	H (mm)	s (mm)	s1 (mm)	T _{inst} (Nm)	Für Schiene	F _{a,z} (N)	F _{a,x} (N)	VPE 1	Gew / 1 Einh (g)
66513108	M8	43 mm	19 mm	43	34	20	4,0	8,0	25,0	Strut	4.450	1.450	150	87,00
66513110	M10	43 mm	19 mm	43	34	20	4,0	8,0	30,0	Strut	5.000	1.810	150	87,00
66513112	M12	43 mm	19 mm	43	34	20	4,0	10,0	40,0	Strut	5.000	2.790	150	87,00

Valide Testergebnisse in Kombination mit BIS RapidStrut® Schiene 41x41x2,5 mm.
Weiterführende Informationen im technischen Datenblatt.

- Material: Stahl 1.0332
- elektrolytisch verzinkt ISO 2081-Fe/Zn5/A (EN ISO 2081:2008)

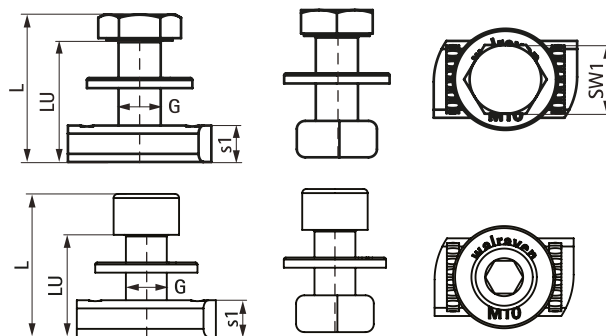
Kombination mit

208 Walraven RapidStrut® Montageschienen

Alternative Produkte

- 234 Walraven RapidStrut® Schiebemuttern G2 (BUP1000)
- 243 Walraven RapidStrut® Flügelmuttern (ev)

Walraven Strut Schraubenset (BUP1000)



Vorteile und Eigenschaften

- Schiebemutter mit Schraube nach DIN 933 und Unterlegscheibe
- gebrauchsfertiges Set für die Montage von Schienenverbindern und anderem Zubehör an RapidStrut® Montageschienen
- zeitsparende Installation durch Vormontage; kein aufwendiges Zusammenstellen einzelner Verschraubungsteile erforderlich
- Material: Stahl
- ausschließlich bestehend aus Stahlelementen; hochbelastbar
- Material: Stahl
- Oberflächenbeschichtung:
 - Walraven BIS UltraProtect® 1000 Systemtechnologie
 - ein System für Installationen im Innen- und Außenbereich
 - besteht min. 1.000 Std. Salzsprühtest nach DIN ISO 9227

Ausführung mit Sechskantkopf

(H 24 71)

Art.Nr.	G	L	LU	s1	SW1	T _(inst.)	Für Schiene	VPE 1	VPE 2	Gew / 1 Einh
			(mm)	(mm)	(mm)	(Nm)				(g)
614581002	M10	31,4	25	9	17	40,0	Strut	50	7.200	2780.00
614581003	M10	36,4	30	9	17	40,0	Strut	50	7.200	3330.00
614581202	M12	32,5	25	9	19	50,0	Strut	50	7.200	3770.00
614581203	M12	37,5	30	9	19	50,0	Strut	50	7.200	3920.00

Ausführung mit Innensechskantkopf

(H 24 72)

Art.Nr.	G	L	LU	s1	T _(inst.)	Für Schiene	VPE 1	VPE 2	Gew / 1 Einh
			(mm)	(mm)	(Nm)				(g)
613581002	M10	35	25	9	50,0	Strut	50	7.200	2870.00

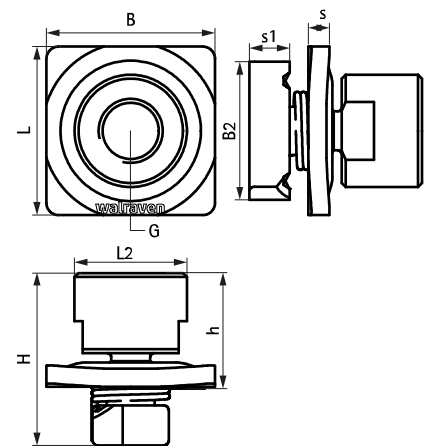
Walraven RapidStrut® Schiebemutter MF mit

(H 24 12)



Vorteile und Eigenschaften

- Schiebemutter mit Metall-Klemmfeder und Gewintheadapter
- zum Anschluss von Rohrschellen mit M16 oder 1/2" Anschlussmutter an Strut-Schienen
- durch vormontierte Klemmfeder leicht einsetzbar und bis zur Endfixierung flexibel umpositionierbar
- widerstandsfähige, robuste U-Scheibe
- ausschließlich bestehend aus Stahlelementen; hochbelastbar
- Material: Grundelement aus Stahl 1.0332; Bolzen aus Stahl 1.0718 (11SMnPb30)
- Grundelement verzinkt ISO 2081-Fe/Zn5/A (EN ISO 2081:2008); Bolzen verzinkt Fe/Zn8/An/T0 (EN-ISO 19598)



Art.Nr.	G	L	L2 (mm)	B (mm)	B2 (mm)	H (mm)	h (mm)	s (mm)	s1 (mm)	T _{inst} (Nm)	Für Schiene	F _{a,z} (N)	F _{a,x} (N)	VPE 1	Gew / 1 Einh (g)
66513116	M16	43 mm	19 mm	43	34	47	30	4,0	8,0	40,0	Strut	5.000	2.790	25	173.00
66513121	1/2"	43 mm	19 mm	43	34	43	26	4,0	8,0	40,0	Strut	5.000	2.790	25	179.00

Valide Testergebnisse in Kombination mit BIS RapidStrut® Schiene 41x41x2,5 mm.
Weiterführende Informationen im technischen Datenblatt.

Kombination mit

207 Walraven RapidStrut® Montageschienen (sv)

Alternative Produkte

234 Walraven RapidStrut® Schiebemuttern G2 (BUP1000)
243 Walraven RapidStrut® Flügelmuttern (ev)

Walraven Strut Schiebemuttern (BUP1000)

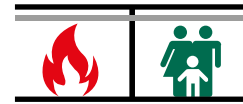
(H 24 15)

Befestigung an BIS RapidStrut® Schiene



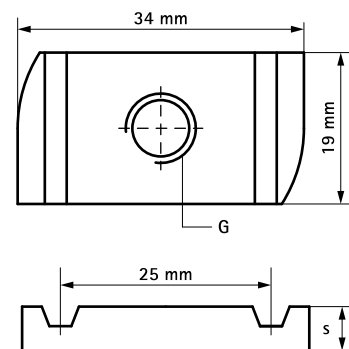
Vorteile und Eigenschaften

- für alle Strut-Schienentypen
- zur festen Verbindung von Zubehörteilen (z.B. Winkelstücke) an Schienen
- Material: Stahl 1.0332
- erfüllt die Brandschutzanforderungen der MLAR/LAR/RbALei
- Oberflächenbeschichtung:
 - Walraven BIS UltraProtect® 1000 Systemtechnologie
 - ein System für Installationen im Innen- und Außenbereich
 - besteht min. 1.000 Std. Salzsprühetest nach DIN ISO 9227



Art.Nr.	G	s (mm)	T _(inst.) (Nm)	Für Schiene	F _{a,z} (N)	F _{a,x} (N)	VPE 1	VPE 2	Gew / 1 Einh (g)
65188008	M8	6,0	25,0	Strut	4.500	2.200	100	1.000	24.60
65188010	M10	9,0	40,0	Strut	5.000	2.550	100	500	31.60
65188012	M12	9,0	50,0	Strut	5.000	2.950	100	500	33.20

M10 erfüllt die Brandschutzanforderungen der EN 1363-1
 M12 erfüllt die Brandschutzanforderungen der nach EN 1363-1
 Valide Testergebnisse in Kombination mit BIS RapidStrut® Schiene 41x41x2,5 mm.
 Weiterführende Informationen im technischen Datenblatt.



Kombination mit

206 Walraven RapidStrut® Montageschienen
 DS 5 (BUP1000)

Alternative Produkte

242 Walraven RapidStrut® Flügelmuttern
 (BUP1000)

Walraven Strut Schiebemuttern (ev)

(H 24 20)

Befestigung an BIS RapidStrut® Schiene

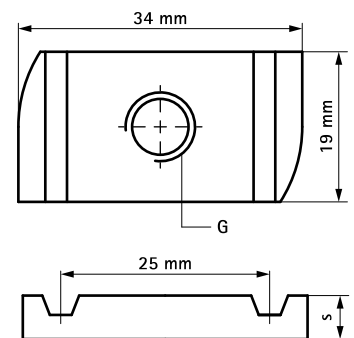


Vorteile und Eigenschaften

- Material: Stahl 1.0332
- elektrolytisch verzinkt
- erfüllt die Brandschutzanforderungen der MLAR/LAR/RbALei

Art.Nr.	G	L	s	T _(inst.)	Für Schiene	F _{a,z}	F _{a,x}	VPE 1	VPE 2	Gew / 1 Einh
			(mm)	(Nm)		(N)	(N)			(g)
6517006	M6	-	5,0	7,0	Strut	2.660	950	100	600	21.70
6517008	M8	-	6,0	25,0	Strut	4.500	2.200	100	600	24.60
6517010	M10	-	9,0	40,0	Strut	5.000	2.550	100	600	35.60
6517012	M12	-	9,0	50,0	Strut	5.000	2.950	100	600	33.20

M10 erfüllt die Brandschutzanforderungen der EN 1363-1
 M12 erfüllt die Brandschutzanforderungen der nach EN 1363-1
 Valide Testergebnisse in Kombination mit BIS RapidStrut® Schiene 41x41x2,5 mm.
 Weiterführende Informationen im technischen Datenblatt.



Kombination mit

207 Walraven RapidStrut® Montageschienen (sv)

Alternative Produkte

243 Walraven RapidStrut® Flügelmuttern (ev)
 238 Walraven Strut Schiebemuttern (BUP1000)

Walraven Strut Schiebemuttern (fv)

(H 24 25)

Befestigung an BIS RapidStrut® Schiene



651 8 0XX



651 8 1XX



651 8 2XX

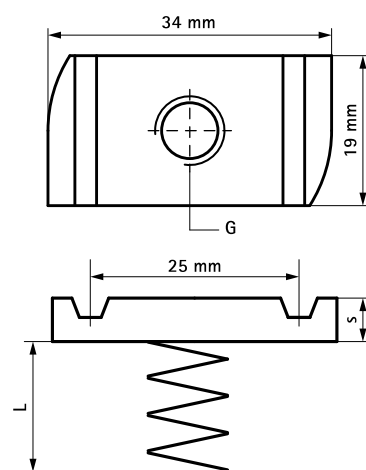
Vorteile und Eigenschaften

- Material: Schiebemutter aus Stahl 1.0332; ■ feuerverzinkt
Feder aus Federstahl nach DIN17223 (Klasse A)
- erfüllt die Brandschutzanforderungen der MLAR/LAR/RbALei



Art.Nr.	G	L	s	T _(inst.)	Für Schiene	F _{a,z}	F _{a,x}	VPE 1	VPE 2	Gew / 1 Einh
			(mm)	(Nm)		(N)	(N)			(g)
6518006	M6	-	5,0	7,0	Strut	2.660	950	100	600	22.20
6518008	M8	-	6,0	25,0	Strut	4.500	2.200	100	600	25.10
6518010	M10	-	8,0	40,0	Strut	5.000	2.550	100	600	36.10
6518012	M12	-	9,0	50,0	Strut	5.000	2.950	100	600	33.70
6518106	M6	13 mm	5,0	7,0	Strut 41x21	2.660	950	100	600	26.50
6518108	M8	13 mm	6,0	25,0	Strut 41x21	4.500	2.200	100	600	26.00
6518110	M10	13 mm	8,0	40,0	Strut 41x21	5.000	2.550	100	600	34.00
6518112	M12	13 mm	9,0	50,0	Strut 41x21	5.000	2.950	100	600	37.50
6518206	M6	33 mm	5,0	7,0	Strut 41x41	2.660	950	100	600	28.60
6518208	M8	33 mm	6,0	25,0	Strut 41x41	4.500	2.200	100	600	30.00
6518210	M10	33 mm	8,0	40,0	Strut 41x41	5.000	2.550	100	600	35.20
6518212	M12	33 mm	9,0	50,0	Strut 41x41	5.000	2.950	100	600	39.00

Ab M10 Bestandteil des brandgeprüften Befestigungssystems
 Valide Testergebnisse in Kombination mit BIS RapidStrut® Schiene 41x41x2,5 mm.
 Weiterführende Informationen im technischen Datenblatt.



Kombination mit

212 Walraven RapidStrut® Wandkonsolen (BUP1000)

Alternative Produkte

238 Walraven Strut Schiebemuttern (BUP1000)

Walraven Strut Vierkantschiebemutter (BUP1000)

(H 24 32)

Befestigung an BIS RapidStrut® Schiene

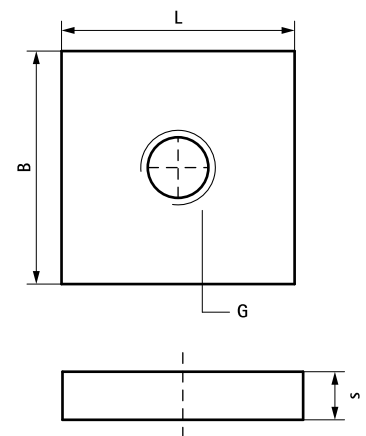


Vorteile und Eigenschaften

- Material: Stahl 1.0332
- Oberflächenbeschichtung:
 - Walraven BIS UltraProtect® 1000 Systemtechnologie
 - ein System für Installationen im Innen- und Außenbereich
 - besteht min. 1.000 Std. Salzsprühtest nach DIN ISO 9227
- erfüllt die Brandschutzanforderungen der MLAR/LAR/RbALei



Art.Nr.	G	L	B	s	Für Schiene	F _{a,z}	F _{a,z 2}	VPE 1	VPE 2	Gew / 1 Einh
			(mm)	(mm)		(N)	(N)			(g)
65178016	M16	35 mm	35	10	Strut	5.000	15.000	50	250	84.00
<i>F_{a,z 2} getestet mit Profil 41x62x2,5 mit BIS Strut Unterlegscheiben u-förmig, Art.Nr. 66588016</i>										



Kombination mit

206	Walraven RapidStrut® Montageschienen DS 5 (BUP1000)
27	BIS Schwerlastschellen HD1501 (M16) (BUP1000)
47	Walraven Schwerlastschellen HD500

Alternative Produkte

234	Walraven RapidStrut® Schiebemuttern G2 (BUP1000)
242	Walraven RapidStrut® Flügelmutter (BUP1000)
238	Walraven Strut Schiebemuttern (BUP1000)

Walraven RapidStrut® Flügelmutter (BUP1000)

(H 24 35)

Befestigung an BIS RapidStrut® Schiene



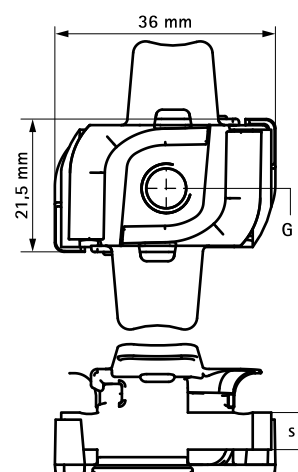
Vorteile und Eigenschaften

- Schiebemutter mit Fixierhilfe
- für alle Strut-Schientypen
- zur festen Verbindung von Zubehörteilen (z.B. Winkelstücke) an Schienen
- Fixierhilfe für einfaches Versetzen und Positionieren
- Material: Schiebemutter aus Stahl 1.0332; 'Flügel' aus PP (Polypropylen), grün
- Oberflächenbeschichtung:
 - Walraven BIS UltraProtect® 1000 Systemtechnologie
 - ein System für Installationen im Innen- und Außenbereich
 - besteht min. 1.000 Std. Salzsprühstest nach DIN ISO 9227
- erfüllt die Brandschutzanforderungen der MLAR/LAR/RbALei



Art.Nr.	G	s (mm)	T _(inst.) (Nm)	Für Schiene	F _{a,z} (N)	F _{a,x} (N)	VPE 1	Gew / 1 Einh (g)
651868006	M6	5,0	7,0	Strut	2.660	950	100	23.90
651868008	M8	6,0	25,0	Strut	4.500	2.200	100	26.90
651868010	M10	8,0	40,0	Strut	5.000	2.550	100	33.90
651868012	M12	9,0	50,0	Strut	5.000	2.950	100	35.40

M10 erfüllt die Brandschutzanforderungen der EN 1363-1
 M12 erfüllt die Brandschutzanforderungen der nach EN 1363-1
 Valide Testergebnisse in Kombination mit BIS RapidStrut® Schiene 41x41x2,5 mm.
 Weiterführende Informationen im technischen Datenblatt.



Kombination mit

206 Walraven RapidStrut® Montageschienen
 DS 5 (BUP1000)

Alternative Produkte

238 Walraven Strut Schiebemuttern (BUP1000)

Walraven RapidStrut® Flügelmuttern (ev)

(H 24 40)

Befestigung an BIS RapidStrut® Schiene



Vorteile und Eigenschaften

- Schiebemutter mit Fixierhilfe
- für alle Strut-Schienentypen
- zur festen Verbindung von Zubehörteilen (z.B. Winkelstücke) an Schienen
- Fixierhilfe für einfaches Versetzen und Positionieren
- Material: Schiebemutter aus Stahl 1.0332; 'Flügel' aus PP (Polypropylen), grün
- elektrolytisch verzinkt
- erfüllt die Brandschutzanforderungen der MLAR/LAR/RbALei



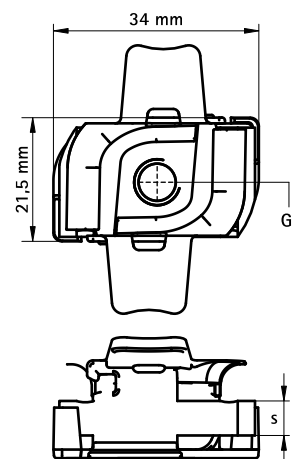
Art.Nr.	G	s (mm)	T _(inst.) (Nm)	Für Schiene	F _{a,z} (N)	F _{a,x} (N)	VPE 1	Gew / 1 Einh (g)
6518606	M6	5,0	7,0	Strut	2.660	950	100	23.90
6518608	M8	6,0	25,0	Strut	4.500	2.200	100	26.90
6518610	M10	9,0	40,0	Strut	5.000	2.550	100	37.90
6518612	M12	9,0	50,0	Strut	5.000	2.950	100	35.40

M10 erfüllt die Brandschutzanforderungen der EN 1363-1

M12 erfüllt die Brandschutzanforderungen der nach EN 1363-1

Valide Testergebnisse in Kombination mit BIS RapidStrut® Schiene 41x41x2,5 mm.

Weiterführende Informationen im technischen Datenblatt.



Kombination mit

206 Walraven RapidStrut® Montageschienen
DS 5 (BUP1000)

Alternative Produkte

238 Walraven Strut Schiebemuttern (BUP1000)

Walraven RapidStrut® Hammerfix G2 (BUP1000)

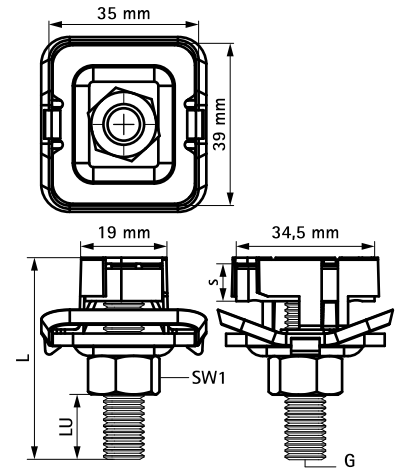
(H 24 49)

Befestigung an BIS RapidStrut® Schiene



Vorteile und Eigenschaften

- komplett vormontierte Schiebemutter mit Gewindestift, Unterlegscheibe und BIS RapidStrut®-Federring
- durch vormontierte Klemmfeder leicht einsetzbar und bis zur Endfixierung flexibel umpositionierbar
- Material: Metallteile aus Stahl 1.0332; Klemmfeder aus POM (Polyoxymethylen), grün
- Oberflächenbeschichtung:
 - Walraven BIS UltraProtect® 1000 Systemtechnologie
 - ein System für Installationen im Innen- und Außenbereich
 - besteht min. 1.000 Std. Salzsprühstest nach DIN ISO 9227



Art.Nr.	G	L	LU	s	SW1	T _(inst.)	F _{a,z}	F _{a,x}	VPE 1	VPE 2	Gew / 1 Einh
			(mm)	(mm)	(mm)	(Nm)	(N)	(N)			(g)
652785804	M8	40 mm	16	6,0	13	11,0	3.120	1.100	15	150	76.00
652785805	M8	50 mm	26	6,0	13	11,0	3.120	1.100	15	150	79.00
652785806	M8	60 mm	36	6,0	13	11,0	3.120	1.100	5	100	82.00
652785808	M8	80 mm	56	6,0	13	11,0	3.120	1.100	5	100	88.00
652785004	M10	40 mm	12	8,0	17	15,0	5.000	1.250	15	150	84.00
652785006	M10	60 mm	32	8,0	17	15,0	5.000	1.250	5	100	94.00
652785008	M10	80 mm	52	8,0	17	15,0	5.000	1.250	5	100	105.00
652785204	M12	40 mm	10	9,0	19	22,0	5.000	2.440	5	100	106.00
652785206	M12	60 mm	30	9,0	19	22,0	5.000	2.440	5	100	111.00

M12 erfüllt die Brandschutzanforderungen der nach EN 1366-1
 M10 erfüllt die Brandschutzanforderungen der EN 1366-1
 Valide Testergebnisse in Kombination mit BIS RapidStrut® Schiene 41x41x2,5 mm.

Kombination mit

206 Walraven RapidStrut® Montageschienen DS 5 (BUP1000)

Walraven RapidStrut® Hammerfix 'U' G2 (BUP1000)

(H 24 59)

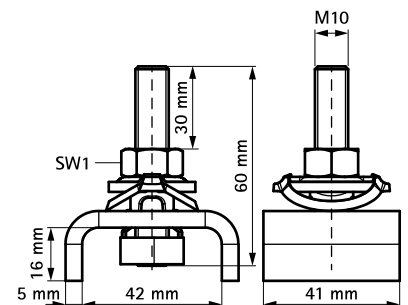
Befestigung an BIS RapidStrut® Schiene



Vorteile und Eigenschaften

- Schiebemutter komplett vormontiert mit Gewindestift und Kunststoffklemmfeder und U-Scheibe für eine schnelle, handfeste Montage
- U-Form für höhere Stabilität
- durch vormontierte Klemmfeder leicht einsetzbar und bis zur Endfixierung flexibel umpositionierbar
- Sicherheits-PLUS: Verschlusskontrolle durch Montagemarkierung
- Material: Metallteile aus Stahl 1.0332; Klemmfeder aus POM (Polyoxymethylen), grün
- Oberflächenbeschichtung:
 - Walraven BIS UltraProtect® 1000 Systemtechnologie
 - ein System für Installationen im Innen- und Außenbereich
 - besteht min. 1.000 Std. Salzsprühtest nach DIN ISO 9227

Art.Nr.	SW1 (mm)	T _(inst.) (Nm)	Für Schiene	F _{a,z} (N)	VPE 1	Gew / 1 Einh (g)
665285006	17	15,0	Strut	10.000	50	220.00



Walraven Strut Hammerkopfbefestigungssätze (ev)

(H 24 70)

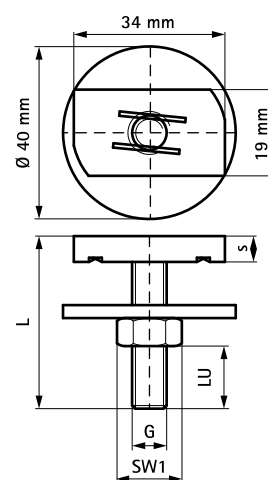
Befestigung an BIS RapidStrut® Schiene



Vorteile und Eigenschaften

- Schiebemutter mit Gewindestift, Unterlegscheibe und Sechskantmutter
- elektrolytisch verzinkt
- Material: Stahl

Art.Nr.	G	L	LU	s	SW1	T _(inst.)	Für Schiene	VPE 1	VPE 2	Gew / 1 Einh
			(mm)	(mm)	(mm)	(Nm)				(g)
6527934	M8	40 mm	18	6,0	13	15,0	Strut	25	125	66.00
6527944	M10	40 mm	14	8,0	17	15,0	Strut	25	250	90.00



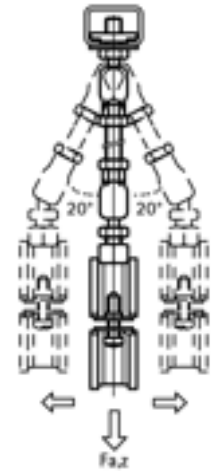
Kombination mit

206 Walraven RapidStrut® Montageschienen
DS 5 (BUP1000)

Walraven RapidStrut® Kugelgelenksatz (ev)

(H 24 75)

Befestigung an BIS RapidStrut® Schiene



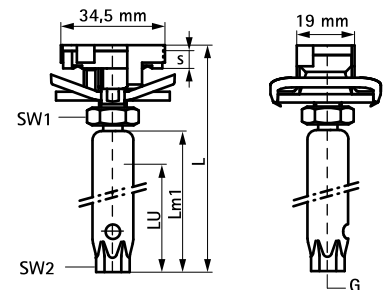
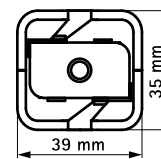
Vorteile und Eigenschaften

- Schiebemutter mit Kugelgelenk, Unterlegscheibe und BIS RapidStrut® Federring vormontiert
- empfohlen für metallische Rohre bis DN 50, Kunststoff bis DN 100
- durch vormontierte Klemmfeder leicht einsetzbar und bis zur Endfixierung flexibel umpositionierbar
- erfüllt die Brandschutzanforderungen nach EN 1363-1
- mit Kontrollloch um Eindrehtiefe zu prüfen (Achtung! Zu tiefes Eindrehen blockiert das Pendel!)
- einfache stufenlose Höhenverstellung (siehe LU)
- Material: Metallteile aus Stahl 1.0332; Klemmfeder aus POM (Polyoxymethylen), grün
- elektrolytisch verzinkt



Art.Nr.	G	L	LU	s	Lm1	SW1	SW2	T _(inst.)	Für Schiene	F _{a,z}	VPE 1
			(mm)	(mm)	(mm)	(mm)	(mm)	(Nm)		(N)	
66530805	M8	80 mm	43	6,0	50	13	10	15,0	Strut	3.100	25
66530005	M10	80 mm	43	8,0	50	13	12	15,0	Strut	3.100	25

Achtung! Kugelgelenke immer paarweise einsetzen. Verbindung mittels zusätzlicher Sechskantmutter (siehe Anwendungsbild). Die maximale aufnehmbare Längenausdehnung des Rohres ist abhängig vom Befestigungsabstand (Abstand: Decke-Rohr). Der dabei entstehende Höhenversatz der Rohrleitungen ist bei Montage zu beachten. In Kombination mit BIS Kugelgelenken (siehe Katalogindex E 10 05)



Kombination mit

- 122 BIS Kugelgelenke (ev)
- 206 Walraven RapidStrut® Montageschienen DS 5 (BUP1000)

Walraven Strut Unterlegscheiben flach (BUP1000)

(H 24 80)

für BIS RapidStrut® Schienenkonstruktionen



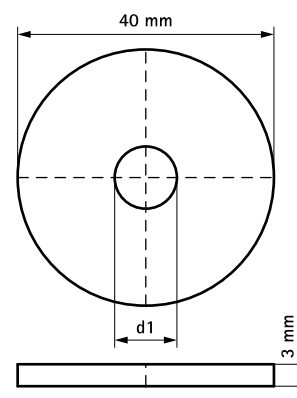
Vorteile und Eigenschaften

- flache Unterlegscheiben
- Material: Stahl 1.0332
- Oberflächenbeschichtung:
 - Walraven BIS UltraProtect® 1000 Systemtechnologie
 - ein System für Installationen im Innen- und Außenbereich
 - besteht min. 1.000 Std. Salzsprühstest nach DIN ISO 9227



Art.Nr.	B (mm)	d1 (mm)	Für Schiene	VPE 1	VPE 2	Gew / 1 Einh (g)
65381508	40	Ø 8,4	Strut	50	250	28.00
65381510	40	Ø 10,5	Strut	50	250	26.50
65381512	40	Ø 13,0	Strut	50	250	25.50

Ab Ø 10,5 Bestandteil des brandgeprüften Befestigungssystems
Auch lieferbar in Edelstahl 1.4401 (AISI 316).



Kombination mit

206 Walraven RapidStrut® Montageschienen
DS 5 (BUP1000)

Walraven Strut Unterlegscheiben flach (ev)

(H 24 85)

Befestigung an BIS RapidStrut® Schiene

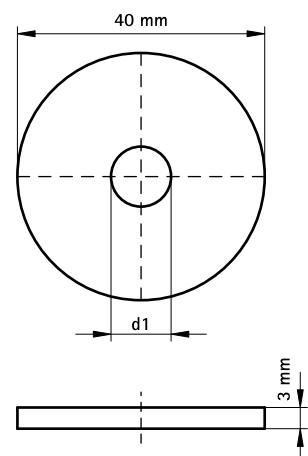
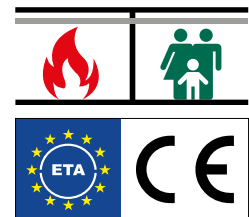


Vorteile und Eigenschaften

- flache Unterlegscheiben
- Material: Stahl 1.0332
- elektrolytisch verzinkt
- erfüllt die Brandschutzanforderungen der MLAR/LAR/RbALei

Art.Nr.	B (mm)	d1 (mm)	Für Schiene	VPE 1	VPE 2	Gew / 1 Einh (g)
6533506	40	Ø 6,4	Strut	50	250	24.01
6533508	40	Ø 8,4	Strut	50	250	28.30
6533510	40	Ø 10,5	Strut	50	250	27.60
6533512	40	Ø 13,0	Strut	50	250	26.00

Ab Ø 10,5 Bestandteil des brandgeprüften Befestigungssystems



Kombination mit

206 Walraven RapidStrut® Montageschienen
DS 5 (BUP1000)

Alternative Produkte

248 Walraven Strut Unterlegscheiben flach
(BUP1000)
250 Walraven Strut Unterlegscheiben U-
förmig (BUP1000)

Walraven Strut Unterlegscheiben U-förmig

(H 24 92)

für BIS RapidStrut® Schienenkonstruktionen



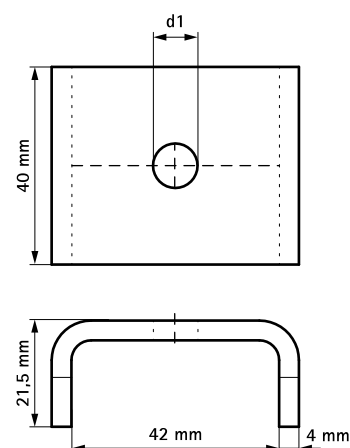
Vorteile und Eigenschaften

- U-förmige Unterlegscheibe gegen das Aufbiegen der Schiene
- U-Form für höhere Stabilität
- Material: Stahl 1.0242
- Oberflächenbeschichtung:
 - Walraven BIS UltraProtect® 1000 Systemtechnologie
 - ein System für Installationen im Innen- und Außenbereich
 - besteht min. 1.000 Std. Salzsprühetest nach DIN ISO 9227



Art.Nr.	d1 (mm)	Für Schiene	VPE 1	Gew / 1 Einh (g)
66588009	Ø 9,0	Strut	50	100.00
66588010	Ø 11,0	Strut	50	95.00
66588012	Ø 13,0	Strut	50	92.00
66588016	Ø 17,0	Strut	50	92.50

M10 erfüllt die Brandschutzanforderungen der EN 1363-1
 M12 erfüllt die Brandschutzanforderungen der nach EN 1363-1



Kombination mit

206 Walraven RapidStrut® Montageschienen
 DS 5 (BUP1000)

Walraven RapidStrut® Schienenverbinder 90° G2 (BUP1000)

(H 28 04)

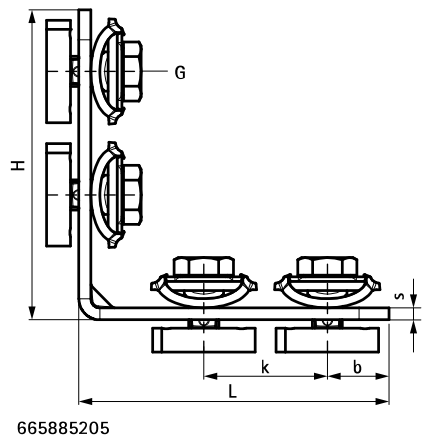
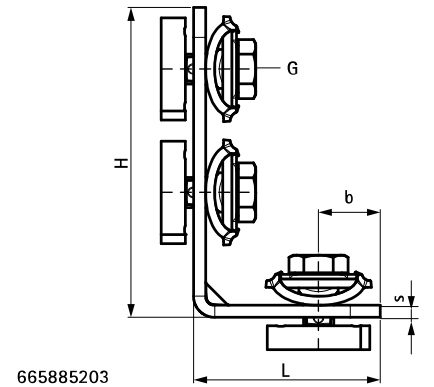
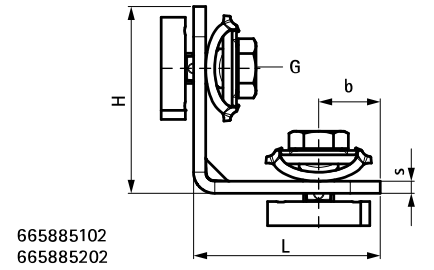
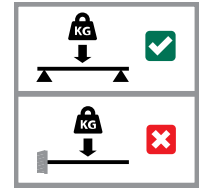
für BIS RapidStrut® Schienenkonstruktionen



Vorteile und Eigenschaften

- Verbinder bereits vormontiert mit Klemmfedern und BIS RapidStrut® Schiebemutter
- zur Fertigung von Konstruktionen mit Strut-Schienen
- durch vormontierte Klemmfeder leicht einsetzbar und bis zur Endfixierung flexibel umpositionierbar
- einfache und sichere Montage durch Direct-Twist Technologie der vormontierten Schiebemuttern
- Sicherheits-PLUS: Verschlusskontrolle durch Montagemarkierung
- Art.Nr. 66588520X: Montage-PLUS: Optimiert für Installationen mit Akkuschrauber
- Material: Metallteile aus Stahl 1.0332; Klemmfeder aus POM (Polyoxymethylen), grün
- Oberflächenbeschichtung:
 - Walraven BIS UltraProtect® 1000 Systemtechnologie
 - ein System für Installationen im Innen- und Außenbereich
 - besteht min. 1.000 Std. Salzsprühstest nach DIN ISO 9227

Art.Nr.	Gewinde (M)	L	H	b	s	k	a	T _(inst.)	Für Schiene	VPE 1	Gew / 1 Einh (g)
			(mm)	(mm)	(mm)	(mm)	(°)	(Nm)			
665885202	M10	62 mm	62	20,5	4	-	90°	40,0	Strut	50	286.00
665885203	M10	62 mm	103	20,5	4	41	90°	40,0	Strut	25	407.00
665885205	M10	103 mm	103	20,5	4	41	90°	40,0	Strut	20	529.00



Kombination mit

206 Walraven RapidStrut® Montageschienen DS 5 (BUP1000)

Walraven Strut Schienenverbinder 90° (BUP1000)

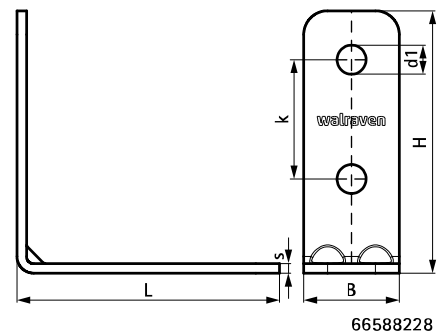
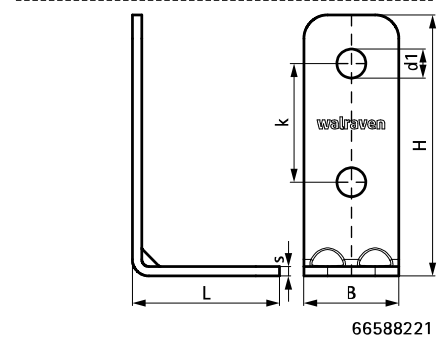
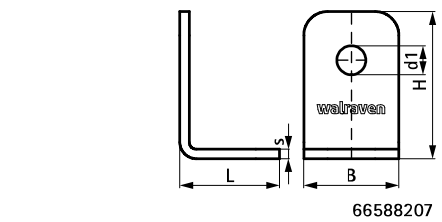
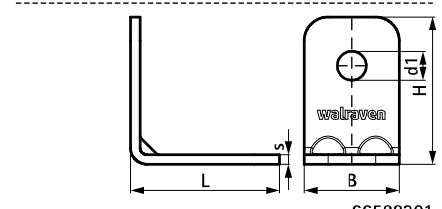
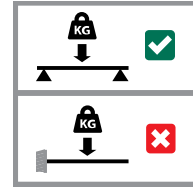
(H 28 13)



Vorteile und Eigenschaften

- Winkelverbinder für Strut-Schienenkonstruktionen
- angepasstes Lochbild für Durchsteckverschraubungen bei Strut-Schienen
- montagefreundlich durch abgerundete Ecken
- verstärkte Biegungen für erhöhte Lastaufnahme
- Material: Stahl 1.0242 (S250GD) + ZM310 MAC
- Oberflächenbeschichtung:
 - Walraven BIS UltraProtect® 1000 Systemtechnologie
 - ein System für Installationen im Innen- und Außenbereich
 - besteht min. 1.000 Std. Salzsprühstest nach DIN ISO 9227

Art.Nr.	Modell	L	B	H	s	d1	k	a	VPE 1
			(mm)	(mm)	(mm)	(mm)	(mm)	(°)	
66588207	Kurz / kurz	42 mm	40	62	4,0	Ø 12,2	-	90	50
66588221	Kurz / lang	62 mm	40	110	4,0	Ø 12,2	50	90	25
66588228	Lang / lang	110 mm	40	110	4,0	Ø 12,2	50	90	25
66588201	Kurz / kurz	62 mm	40	62	4,0	Ø 12,2	-	90	50



Kombination mit

- 242 Walraven RapidStrut® Flügelmuttern (BUP1000)
- 326 Walraven Yeti® 130 Montagefuß

Alternative Produkte

- 251 Walraven RapidStrut® Schienenverbinder 90° G2
- 253 Walraven Strut Schienenverbinder 90° 2D (BUP1000)
- 254 Walraven Strut Schienenverbinder 90° HD

Walraven Strut Schienenverbinder 90° 2D (BUP1000)

(H 28 23)

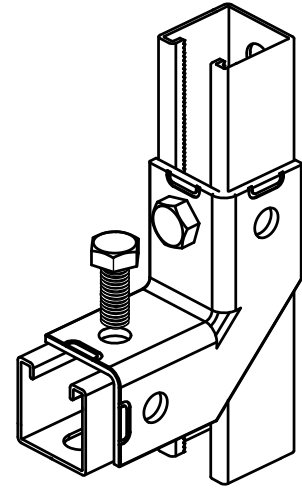
für BIS RapidStrut® Schienenkonstruktionen



6659 8 914

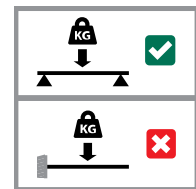


6659 8 918

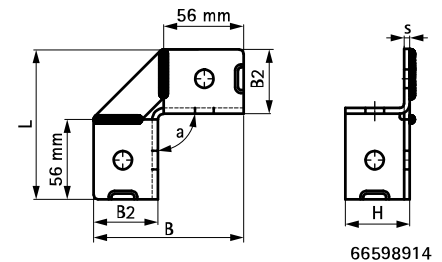


Vorteile und Eigenschaften

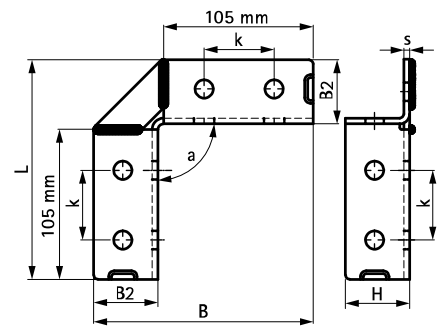
- ermöglicht eine flexible Ausrichtung der Schienen
- hohe Stabilität durch seitliche Flanken (Formschluss)
- Material: Stahl 1.0332
- Oberflächenbeschichtung:
 - Walraven BIS UltraProtect® 1000 Systemtechnologie
 - ein System für Installationen im Innen- und Außenbereich
 - besteht min. 1.000 Std. Salzsprühtest nach DIN ISO 9227



Art.Nr.	d (mm)	Modell	L	B	B2	H	s	k	a	Für Schiene	VPE 1	Gew / 1 Einh (g)
66598914	13 mm	2+2 / 90	105 mm	105	45	45	4,0	-	90	Strut	10	329.00
66598918	13 mm	4+4 / 90	154 mm	154	45	45	4,0	49	90	Strut	10	561.00



66598914



66598918

Kombination mit

- 208 Walraven RapidStrut® Montageschienen
- 206 Walraven RapidStrut® Montageschienen DS 5 (BUP1000)
- 238 Walraven Strut Schiebemuttern (BUP1000)

Kombination mit

- 421 BIS Sechskantschrauben (BUP1000)

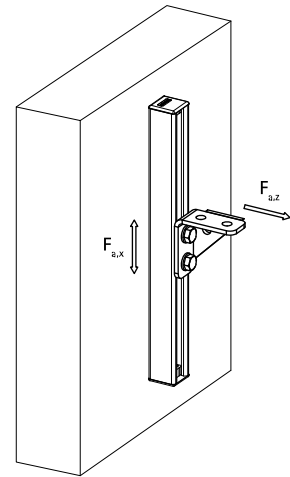
Alternative Produkte

- 251 Walraven RapidStrut® Schienenverbinder 90° G2
- 254 Walraven Strut Schienenverbinder 90° HD (BUP1000)

Walraven Strut Schienenverbinder 90° HD

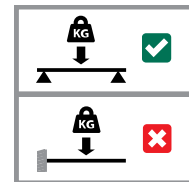
(H 28 25)

für BIS RapidStrut® Schienenkonstruktionen

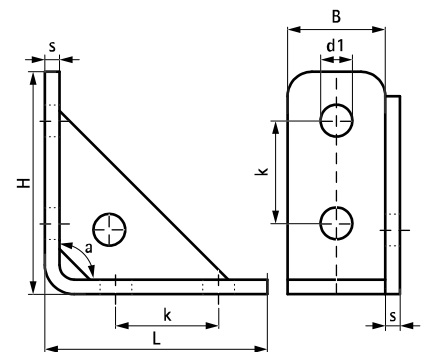


Vorteile und Eigenschaften

- Knotendreieck (seitlich verstärkter Verbinder) für schwere Rohrkonstruktionen
- montagefreundlich durch abgerundete Ecken
- Material: Stahl 1.0332
- Oberflächenbeschichtung:
 - Walraven BIS UltraProtect® 1000 Systemtechnologie
 - ein System für Installationen im Innen- und Außenbereich
 - besteht min. 1.000 Std. Salzsprühstest nach DIN ISO 9227



Art.Nr.	L	B	H	s	d1	k	a	Für Schiene	F _{a,z}	F _{a,z 2}	F _{a,x}	F _{a,x 2}	VPE 1	Gew / 1 Einh
		(mm)	(mm)	(mm)	(mm)	(mm)	(°)		(N)	(N)	(N)	(N)		(g)
66588291	91 mm	40	91	6	Ø 13	42	90°	Strut	4.000	8.000	3.000	7.000	25	462.00
<p><i>F_{a,z}</i>: Max. zulässige Last gemäß RAL GZ-655D (mit Strut-Schiene 41x41x1,5)</p> <p><i>F_{a,z2}</i>: Max. zulässige Last (mit Strut-Schiene 41x41x2,5)</p> <p><i>F_{a,x}</i>: Max. zulässige Last gemäß RAL GZ-655D (mit Strut-Schiene 41x41x1,5 und verschraubt 2 x M12 - 30Nm).</p> <p><i>F_{a,x2}</i>: Max. zulässige Last (mit Strut-Schiene 41x41x2,5 und verschraubt 2 x M12 - 60Nm)</p>														



Kombination mit

207 Walraven RapidStrut® Montageschienen (sv)

Walraven Strut Gelenkverbinder (BUP1000)

(H 28 40)

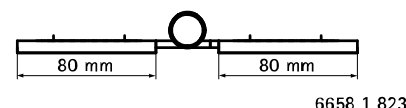
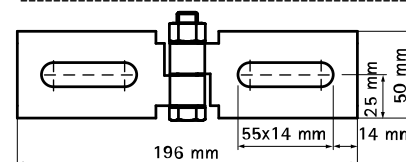
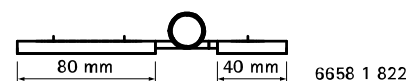
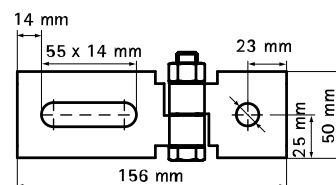
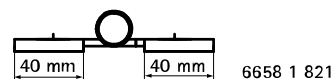
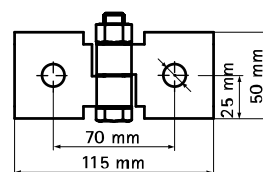
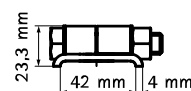
für BIS RapidStrut® Schienenkonstruktionen



Vorteile und Eigenschaften

- zur Fertigung von Konstruktionen mit Strut-Schienen
- stufenlos verstellbar
- Material: Stahl 1.0332
- Oberflächenbeschichtung:
 - Walraven BIS UltraProtect® 1000 Systemtechnologie
 - ein System für Installationen im Innen- und Außenbereich
 - besteht min. 1.000 Std. Salzsprühtest nach DIN ISO 9227

Art.Nr.	Modell	Für Schiene	F _{a,z} (N)	VPE 1	Gew / 1 Einh (g)
66581822	Kurz / lang	Strut	1.000	20	300.00
66581823	Lang / lang	Strut	1.000	20	335.00



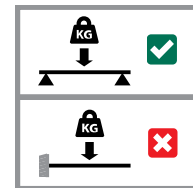
Walraven RapidStrut® Schienenverbinder 135° G2 (BUP1000) (H 28 54)

für BIS RapidStrut® Schienenkonstruktionen

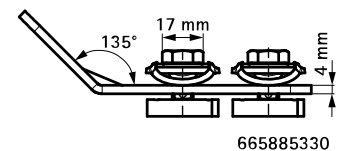
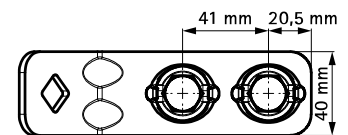
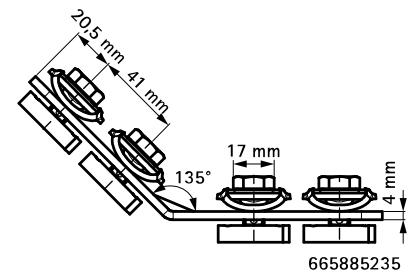
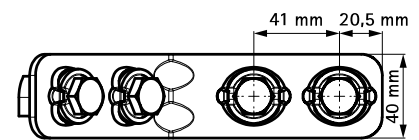


Vorteile und Eigenschaften

- Verbinder bereits vormontiert mit Klemmfedern und BIS RapidStrut® Schiebemutter
 - zur Fertigung von Konstruktionen mit Strut-Schienen
 - durch vormontierte Klemmfeder leicht einsetzbar und bis zur Endfixierung flexibel umpositionierbar
 - einfache und sichere Montage durch Direct-Twist Technologie der vormontierten Schiebemuttern
 - Sicherheits-PLUS: Verschlusskontrolle durch Montagemarkierung
 - Montage-PLUS: Optimierte für Installationen mit Akkuschrauber
- Material: Metallteile aus Stahl 1.0332; Klemmfeder aus POM (Polyoxymethylen), grün
 - Oberflächenbeschichtung:
 - Walraven BIS UltraProtect® 1000 Systemtechnologie
 - ein System für Installationen im Innen- und Außenbereich
 - besteht min. 1.000 Std. Salzsprühstest nach DIN ISO 9227



Art.Nr.	Modell	Typ	a (°)	T _(inst.) (Nm)	Für Schiene	VPE 1
665885235	Lang / lang	2 Schenkel vormontiert	135°	40,0	Strut	20



Kombination mit

206 Walraven RapidStrut® Montageschienen DS 5 (BUP1000)

Walraven Strut Winkelverbinder 135° (BUP1000)

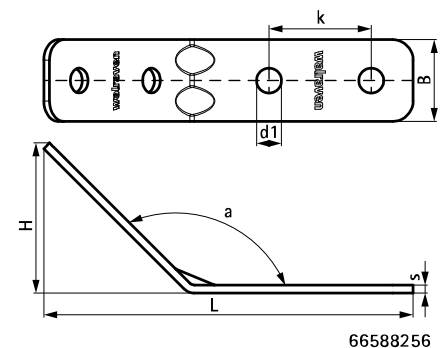
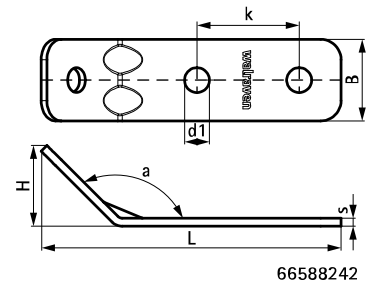
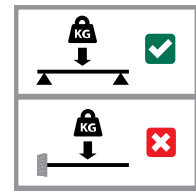
(H 28 63)



Vorteile und Eigenschaften

- Winkelverbinder für Strut-Schienenkonstruktionen
- angepasstes Lochbild für Durchsteckverschraubungen bei Strut-Schienen
- montagefreundlich durch abgerundete Ecken
- verstärkte Biegungen für erhöhte Lastaufnahme
- Material: Stahl 1.0242 (S250GD) + ZM310 MAC
- Oberflächenbeschichtung:
 - Walraven BIS UltraProtect® 1000 Systemtechnologie
 - ein System für Installationen im Innen- und Außenbereich
 - besteht min. 1.000 Std. Salzsprühetest nach DIN ISO 9227

Art.Nr.	Modell	L	B	H	s	d1	k	a	VPE 1	Gew / 1 Einh
		(mm)	(mm)	(mm)	(mm)	(mm)	(mm)	(°)		(g)
66588242	Kurz / lang	147 mm	40	39	4,0	Ø 12,2	50	135	25	189.00
66588256	Lang / lang	180 mm	40	80	4,0	Ø 12,2	50	135	25	245.00



Kombination mit

- 206 Walraven RapidStrut® Montageschienen DS 5 (BUP1000)
- 208 Walraven RapidStrut® Montageschienen
- 242 Walraven RapidStrut® Flügelmuttern (BUP1000)

Kombination mit

- 238 Walraven Strut Schiebemuttern (BUP1000)
- 248 Walraven Strut Unterlegscheiben flach (BUP1000)

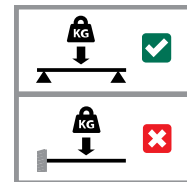
Walraven Strut Winkelverbinder 45° (BUP1000)

(H 28 68)

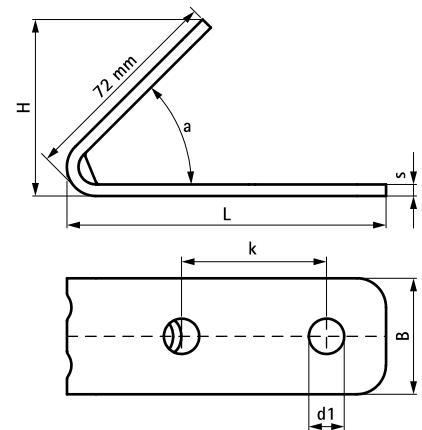


Vorteile und Eigenschaften

- Winkelverbinder für Strut-Schienenkonstruktionen
- angepasstes Lochbild für Durchsteckverschraubungen bei Strut-Schienen
- montagefreundlich durch abgerundete Ecken
- verstärkte Biegungen für erhöhte Lastaufnahme
- Material: Stahl 1.0242 (S250GD) + ZM310 MAC
- Oberflächenbeschichtung:
 - Walraven BIS UltraProtect® 1000 Systemtechnologie
 - ein System für Installationen im Innen- und Außenbereich
 - besteht min. 1.000 Std. Salzsprühstest nach DIN ISO 9227



Art.Nr.	Modell	L	B	H	s	d1	k	a	VPE 1	Gew / 1 Einh
		(mm)	(mm)	(mm)	(mm)	(mm)	(mm)	(°)		(g)
66588270	Kurz / lang	110 mm	40	61	4,0	Ø 12,2	50	45	25	207.00



Kombination mit

- 206 Walraven RapidStrut® Montageschienen DS 5 (BUP1000)
- 208 Walraven RapidStrut® Montageschienen
- 242 Walraven RapidStrut® Flügelmuttern (BUP1000)

Kombination mit

- 238 Walraven Strut Schiebemuttern (BUP1000)
- 248 Walraven Strut Unterlegscheiben flach (BUP1000)

Walraven RapidStrut® Längsverbinder flach G2

(H 28 74)

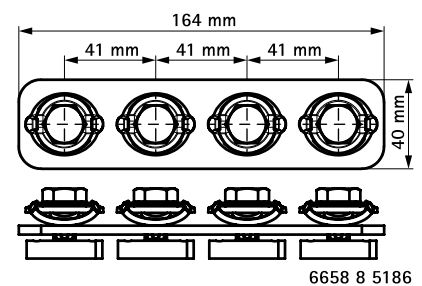
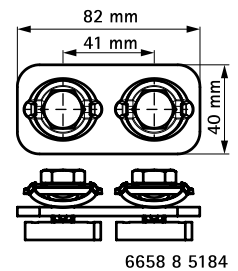
für BIS RapidStrut® Schienenkonstruktionen



Vorteile und Eigenschaften

- Verbinder bereits vormontiert mit Klemmfedern und BIS RapidStrut® Schiebemutter
- zur Fertigung von Konstruktionen mit Strut-Schienen
- durch vormontierte Klemmfeder leicht einsetzbar und bis zur Endfixierung flexibel umpositionierbar
- einfache und sichere Montage durch Direct-Twist Technologie der vormontierten Schiebemuttern
- Sicherheits-PLUS: Verschlusskontrolle durch Montagemarkierung
- Montage-PLUS: Optimiert für Installationen mit Akkuschauber
- Material: Metallteile aus Stahl 1.0332; Klemmfeder aus POM (Polyoxymethylen), grün
- Oberflächenbeschichtung:
 - Walraven BIS UltraProtect® 1000 Systemtechnologie
 - ein System für Installationen im Innen- und Außenbereich
 - besteht min. 1.000 Std. Salzsprühetest nach DIN ISO 9227

Art.Nr.	Typ	L	T _(inst.) (Nm)	Für Schiene	VPE 1	Gew / 1 Einh (g)
665885184	2 x M10	82 mm	40,0	Strut	50	241.00
665885186	4 x M10	164 mm	Strut	25	484.00	



Kombination mit

206 Walraven RapidStrut® Montageschienen DS 5 (BUP1000)

Alternative Produkte

260 Walraven RapidStrut® Längsverbinder U-förmig G2

Walraven RapidStrut® Längsverbinder U-förmig G2 (BUP1000) (H 28 89)

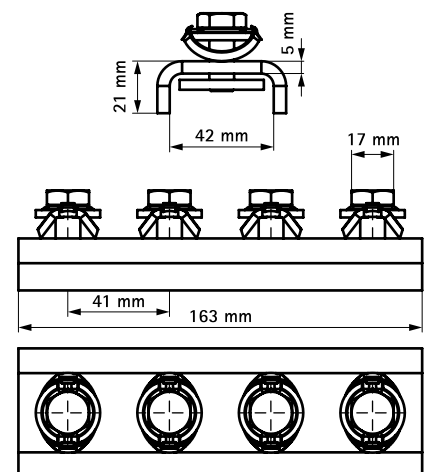
für BIS RapidStrut® Schienenkonstruktionen



Vorteile und Eigenschaften

- Verbinder bereits vormontiert mit Klemmfedern und BIS RapidStrut® Schiebemutter
- zur Fertigung von Konstruktionen mit Strut-Schienen
- durch vormontierte Klemmfeder leicht einsetzbar und bis zur Endfixierung flexibel umpositionierbar
- Material: Metallteile aus Stahl 1.0332; Klemmfeder aus POM (Polyoxymethylen), grün
- Oberflächenbeschichtung:
 - Walraven BIS UltraProtect® 1000 Systemtechnologie
 - ein System für Installationen im Innen- und Außenbereich
 - besteht min. 1.000 Std. Salzsprühstest nach DIN ISO 9227

Art.Nr.	T _(inst.) (Nm)	Für Schiene	F _{a,x} (N)	M _{a,y} (Nm)	VPE 1	Gew / 1 Einh (g)
665885421	10,0	Strut	690	143,0	20	745,00



Kombination mit

206 Walraven RapidStrut® Montageschienen DS 5 (BUP1000)

Alternative Produkte

259 Walraven RapidStrut® Längsverbinder flach G2 (BUP1000)

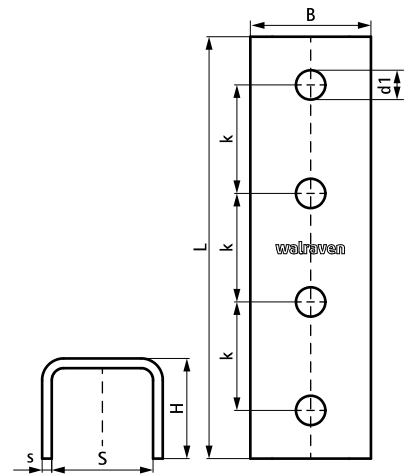
Walraven Strut Längsverbinder U-förmig (BUP1000)

(H 28 103)



Vorteile und Eigenschaften

- U-Form für höhere Stabilität
- zur Längsverbinding von Strut-Montageschienen
- für eine kraftschlüssige und sichere Verbindung von Doppelschienen empfehlen wir die Verwendung von Längsverbindern auf beiden Schienenseiten
- angepasstes Lochbild für Durchsteckverschraubungen bei Strut-Schienen
- Material: Stahl 1.0242 (S250GD) + ZM310 MAC
- Oberflächenbeschichtung:
 - Walraven BIS UltraProtect® 1000 Systemtechnologie
 - ein System für Installationen im Innen- und Außenbereich
 - besteht min. 1.000 Std. Salzsprühtest nach DIN ISO 9227



Art.Nr.	L	B (mm)	H (mm)	s (mm)	d1 (mm)	k (mm)	T _(max.) (Nm)	F _{a,x} (N)	M _{a,y} (Nm)	VPE 1	Gew / 1 Einh (g)
66588121	175 mm	50	21,5	4,0	Ø 12,2	45	25,0	1.870	173.0	20	419.00
66588141	175 mm	50	41,5	4,0	Ø 12,2	45	25,0	2.280	179.0	10	639.00

Kombination mit

- 206 Walraven RapidStrut® Montageschienen DS 5 (BUP1000)
- 208 Walraven RapidStrut® Montageschienen
- 238 Walraven Strut Schiebemuttern (BUP1000)

Kombination mit

- 242 Walraven RapidStrut® Flügelmuttern (BUP1000)

Alternative Produkte

- 260 Walraven RapidStrut® Längsverbinder U-förmig G2

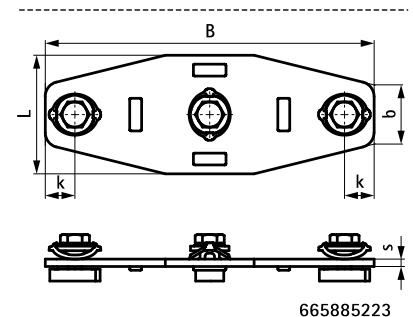
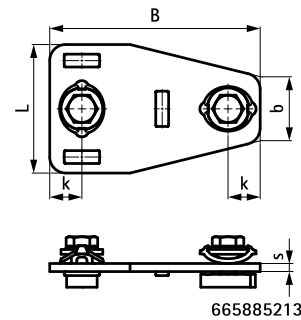
Walraven RapidStrut® Schienenverbinder T und X G2 (BUP1000) (H 28 109)

für BIS RapidStrut® Schienenkonstruktionen



Vorteile und Eigenschaften

- Verbinder bereits vormontiert mit Klemmfedern und BIS RapidStrut® Schiebemutter
- zur Fertigung von Konstruktionen mit Strut-Schienen
- durch vormontierte Klemmfeder leicht einsetzbar und bis zur Endfixierung flexibel umpositionierbar
- einfache und sichere Montage durch Direct-Twist Technologie der vormontierten Schiebemuttern
- Sicherheits-PLUS: Verschlusskontrolle durch Montagemarkierung
- Montage-PLUS: Optimiert für Installationen mit Akkuschrauber
- Material: Metallteile aus Stahl 1.0332; Klemmfeder aus POM (Polyoxymethylen), grün
- Oberflächenbeschichtung:
 - Walraven BIS UltraProtect® 1000 Systemtechnologie
 - ein System für Installationen im Innen- und Außenbereich
 - besteht min. 1.000 Std. Salzsprühtest nach DIN ISO 9227



Art.Nr.	Typ	G	L	B	b	s	k	T _(inst.)	Für Schiene	VPE 1	Gew / 1 Einh (g)
				(mm)	(mm)	(mm)	(mm)	(Nm)			
665885213	T	M10	80 mm	131	40	5	20	40,0	Strut	20	482.00
665885223	X	M10	80 mm	222	40	5	20	40,0	Strut	15	774.00

Kombination mit

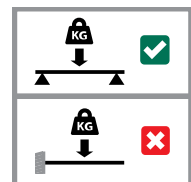
206 Walraven RapidStrut® Montageschienen
DS 5 (BUP1000)

Walraven Strut T-Schienenverbinder flach (BUP1000) (H 28 118)

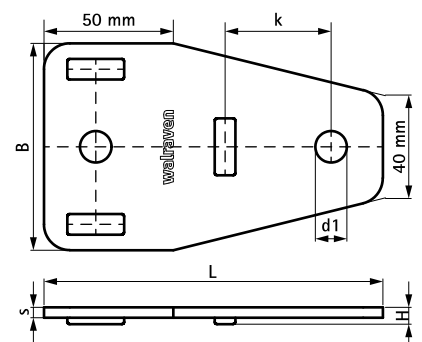


Vorteile und Eigenschaften

- Verbinder für T-Konstruktionen mit Strut-Schienen
- Verschluskerben zur Vermeidung von Verdrehungen
- Material: Stahl 1.0242 (S250GD) + ZM310 MAC
- Oberflächenbeschichtung:
 - Walraven BIS UltraProtect® 1000 Systemtechnologie
 - ein System für Installationen im Innen- und Außenbereich
 - besteht min. 1.000 Std. Salzsprühetest nach DIN ISO 9227



Art.Nr.	L	B	H	s	d1	k	Für Schiene	VPE 1	Gew / 1 Einh
		(mm)	(mm)	(mm)	(mm)	(mm)			(g)
66588301	131 mm	80	6,5	4,0	Ø 12,2	41	Strut	25	268.00



DE 01/2025 - Änderungen vorbehalten

Kombination mit

- 206 Walraven RapidStrut® Montageschienen DS 5 (BUP1000)
- 208 Walraven RapidStrut® Montageschienen
- 238 Walraven Strut Schiebemuttern (BUP1000)

Kombination mit

- 242 Walraven RapidStrut® Flügelmuttern (BUP1000)

Alternative Produkte

- 262 Walraven RapidStrut® Schienenverbinder T und X G2

Walraven Strut Z-Schienenverbinder (BUP1000)

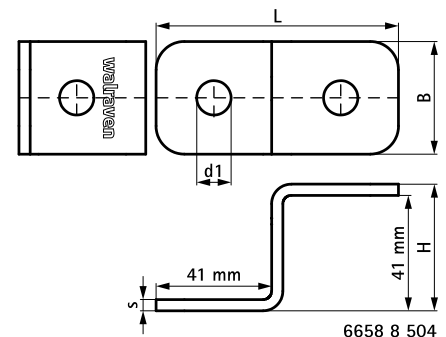
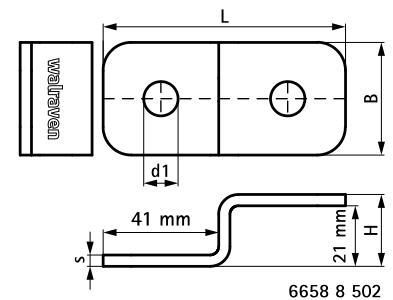
(H 28 128)



Vorteile und Eigenschaften

- zur Anbindung von Strut-Schienen an Wänden oder Decken
- Material: Stahl 1.0242 (S250GD) + ZM310 MAC
- Verbindert für Z-Konstruktionen mit Strut-Schienen
- Oberflächenbeschichtung:
 - Walraven BIS UltraProtect® 1000 Systemtechnologie
 - ein System für Installationen im Innen- und Außenbereich
 - besteht min. 1.000 Std. Salzsprühstest nach DIN ISO 9227
- montagefreundlich durch abgerundete Ecken

Art.Nr.	L	B	H	s	d1	Für Schiene	VPE 1	Gew / 1 Einh
		(mm)	(mm)	(mm)	(mm)			(g)
66588502	86 mm	40	25,5	4,0	Ø 12,2	Strut 41x21	50	120.00
66588504	86 mm	40	45	4,0	Ø 12,2	Strut 41x41 + 41x21D	50	140.00



Kombination mit

- 208 Walraven RapidStrut® Montageschienen
- 206 Walraven RapidStrut® Montageschienen DS 5 (BUP1000)
- 238 Walraven Strut Schiebemuttern (BUP1000)

Kombination mit

- 242 Walraven RapidStrut® Flügelmuttern (BUP1000)

Alternative Produkte

- 265 Walraven RapidStrut® Kreuzverbinder G2 (BUP1000)

Walraven RapidStrut® Kreuzverbinder G2 (BUP1000)

(H 28 134)

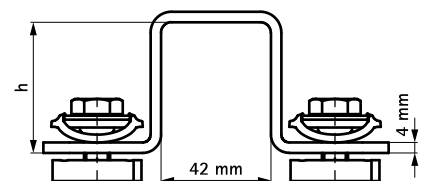
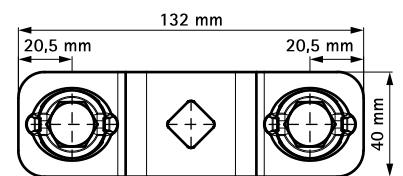
für BIS RapidStrut® Schienenkonstruktionen



Vorteile und Eigenschaften

- Verbinder bereits vormontiert mit Klemmfedern und BIS RapidStrut® Schiebemutter
- zur Fertigung von Konstruktionen mit Strut-Schienen
- durch vormontierte Klemmfeder leicht einsetzbar und bis zur Endfixierung flexibel umpositionierbar
- einfache und sichere Montage durch Direct-Twist Technologie der vormontierten Schiebemuttern
- Sicherheits-PLUS: Verschlusskontrolle durch Montagemarkierung
- Montage-PLUS: Optimiert für Installationen mit Akkuschrauber
- Material: Metallteile aus Stahl 1.0332; Klemmfeder aus POM (Polyoxymethylen), grün
- Oberflächenbeschichtung:
 - Walraven BIS UltraProtect® 1000 Systemtechnologie
 - ein System für Installationen im Innen- und Außenbereich
 - besteht min. 1.000 Std. Salzsprühtest nach DIN ISO 9227

Art.Nr.	h (mm)	T _(inst.) (Nm)	Für Schiene	VPE 1	Gew / 1 Einh (g)
665885402	20	40,0	Strut 41x21	25	336.00
665885404	40	40,0	Strut 41x41	25	386.00
665885405	50	40,0	Strut 41x51 (BIS RapidStrut® DS 5)	25	411.00
665885406	60	40,0	Strut 41x62	15	436.00
665885408	80	40,0	Strut 41x82	10	487.00



Kombination mit

206 Walraven RapidStrut® Montageschienen DS 5 (BUP1000)

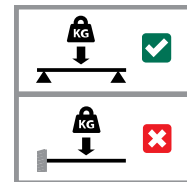
Walraven Strut Kreuzverbinder (BUP1000)

(H 28 143)

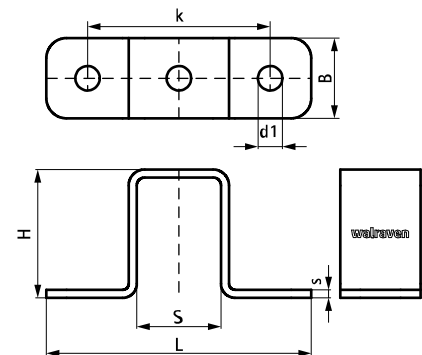


Vorteile und Eigenschaften

- zur Überkreuzverbindung von Strut-Montageschienen
- zur Anbindung von Strut-Schienen an Wänden oder Decken
- angepasstes Lochbild für Durchsteckverschraubungen bei Strut-Schienen
- montagefreundlich durch abgerundete Ecken
- Material: Stahl 1.0242 (S250GD) + ZM310 MAC
- Oberflächenbeschichtung:
 - Walraven BIS UltraProtect® 1000 Systemtechnologie
 - ein System für Installationen im Innen- und Außenbereich
 - besteht min. 1.000 Std. Salzsprühstest nach DIN ISO 9227



Art.Nr.	L	B	H	s	d1	S	k	Für Schiene	VPE 1	Gew / 1 Einh
		(mm)	(mm)	(mm)	(mm)	(mm)	(mm)			(g)
66588292	141 mm	40	24	4,0	12,2	42	100	Strut 41x21	25	190.00
66588294	141 mm	40	44	4,0	12,2	42	100	Strut 41x41	25	241.00
66588295	141 mm	40	54	4,0	12,2	42	100	Strut 41x51 (BIS RapidStrut® DS 5)	25	277.00
66588296	141 mm	40	64	4,0	12,2	42	100	Strut 41x62	20	291.00
66588298	141 mm	40	84	4,0	12,2	42	100	Strut 41x82	10	341.00
66588299	141 mm	40	126	4,0	12,2	42	100	Strut 41x124	10	430.00



Kombination mit

- 206 Walraven RapidStrut® Montageschienen DS 5 (BUP1000)
- 208 Walraven RapidStrut® Montageschienen
- 238 Walraven Strut Schiebemuttern (BUP1000)

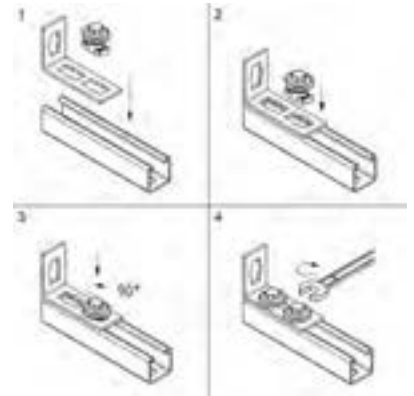
Kombination mit

- 242 Walraven RapidStrut® Flügelmuttern (BUP1000)

Walraven PushStrut Verschlussknopf (ev)

(H 29 05)

Knopfsystem zur einfachen Herstellung komplexer Schienenkonstruktionen

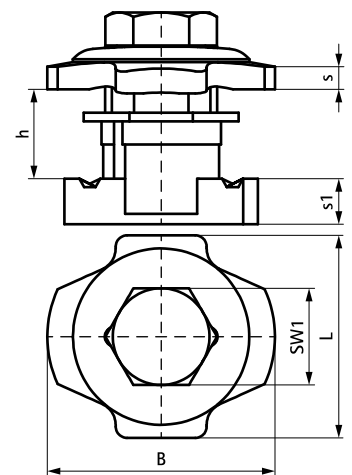


Vorteile und Eigenschaften

- universeller Knopf: eine Ausführung ist mit allen gängigen Strut Profilschienen und BIS PushStrut Knopfverbindern kombinierbar
- Sicherheit durch form- und kraftschlüssige Verbindung aufgrund der verzahnten Ausführung
- Material: Stahl
- elektrolytisch verzinkt
- zeitsparend und flexibel
- schnell demontierbar und wiederverwendbar
- dreidimensionale Konstruktionen durch 3D-Verbindungselemente

Art.Nr.	L	B	h	s	s1	SW1	F _{a,z} (N)	F _{a,x} (N)	VPE 1	Gew / 1 Einh (g)
66519910	36 mm	40	15	4,0	8,0	17	5.000	3.000	50	83.00

Die Angabe der maximal zulässigen Last bezieht sich auf Profilschienen/Konsolen mit einer Materialstärke von 2,5 mm. Fa, z bei 2,0 mm Profilstärke = 4.500 N. Fa, z bei 1,5 mm Profilstärke = 3.500 N.



Kombination mit

- 207 Walraven RapidStrut® Montageschienen (sv)
- 269 Walraven PushStrut Verbinder flach (ev)
- 270 Walraven PushStrut Winkelkonsole (ev)

Kombination mit

- 272 BIS PushStrut Verbinder 90° (ev)
- 273 Walraven PushStrut Verbinder T (ev)
- 275 Walraven PushStrut 3D Verbinder (ev)

Walraven PushStrut Unterlegscheibe (ev)

(H 29 08)

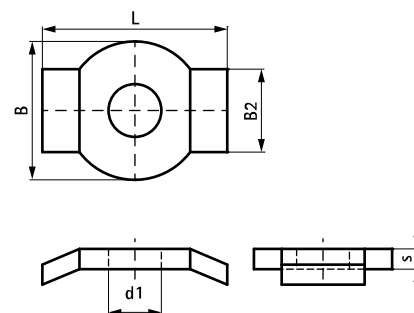
spezielle Unterlegscheibe für das BIS PushStrut Verbindungssystem



Vorteile und Eigenschaften

- Adapter zur Anpassung an gewöhnliche Lochmuster
- Material: Stahl
- elektrolytisch verzinkt

Art.Nr.	L	B (mm)	B2 (mm)	s (mm)	d1 (mm)	VPE 1	Gew / 1 Einh (g)
6594000	37 mm	28	17	4,0	10,5	50	20.00



Walraven PushStrut Verbinder flach (ev)

(H 29 10)

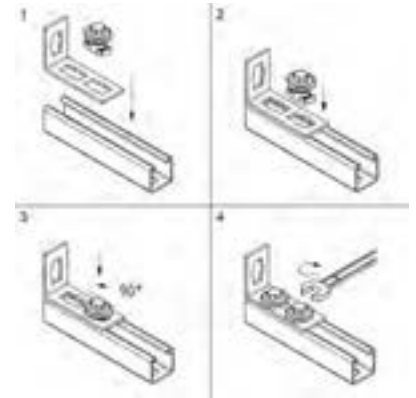
Knopfsystem zur einfachen Herstellung komplexer Schienenkonstruktionen



659 4 001

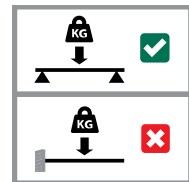


659 4 005

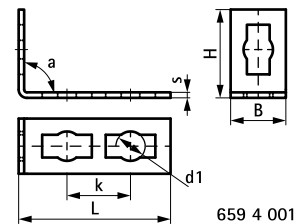


Vorteile und Eigenschaften

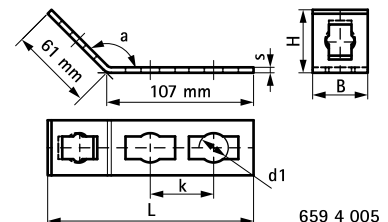
- zur Fixierung der Knopfverbinder an der Schiene - universell mit allen Strut Profilen kombinierbar
- schnell und einfach montiert
- kraftschlüssige Verbindung durch Verschlussknopf
- Material: Stahl
- elektrolytisch verzinkt
- zeitsparend und flexibel
- schnell demontierbar und wiederverwendbar
- dreidimensionale Konstruktionen durch 3D-Verbindungselemente



Art.Nr.	L	B	H	s	d1	k	a	VPE 1	Gew / 1 Einh
		(mm)	(mm)	(mm)	(mm)	(mm)	(°)		(g)
6594001	110 mm	40	64	4,0	21	46	90°	25	150.00
6594005	150 mm	40	46	4,0	21	46	135°	25	150.00



659 4 001



659 4 005

Kombination mit

- 207 Walraven RapidStrut® Montageschienen (sv)
- 267 Walraven PushStrut Verschlussknopf (ev)

Walraven PushStrut Winkelkonsole (ev)

(H 29 15)

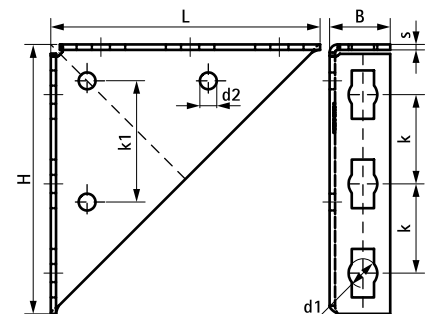
Knopfsystem zur einfachen Herstellung komplexer Schienenkonstruktionen



Vorteile und Eigenschaften

- zur Fixierung der Knopfverbinder an der Schiene - universell mit allen Strut Profilen kombinierbar
- stabile Schienenverbindung durch Anbindung an den Baukörper
- Material: Stahl
- elektrolytisch verzinkt
- zeitsparend und flexibel
- schnell demontierbar und wiederverwendbar
- dreidimensionale Konstruktionen durch 3D-Verbindungselemente

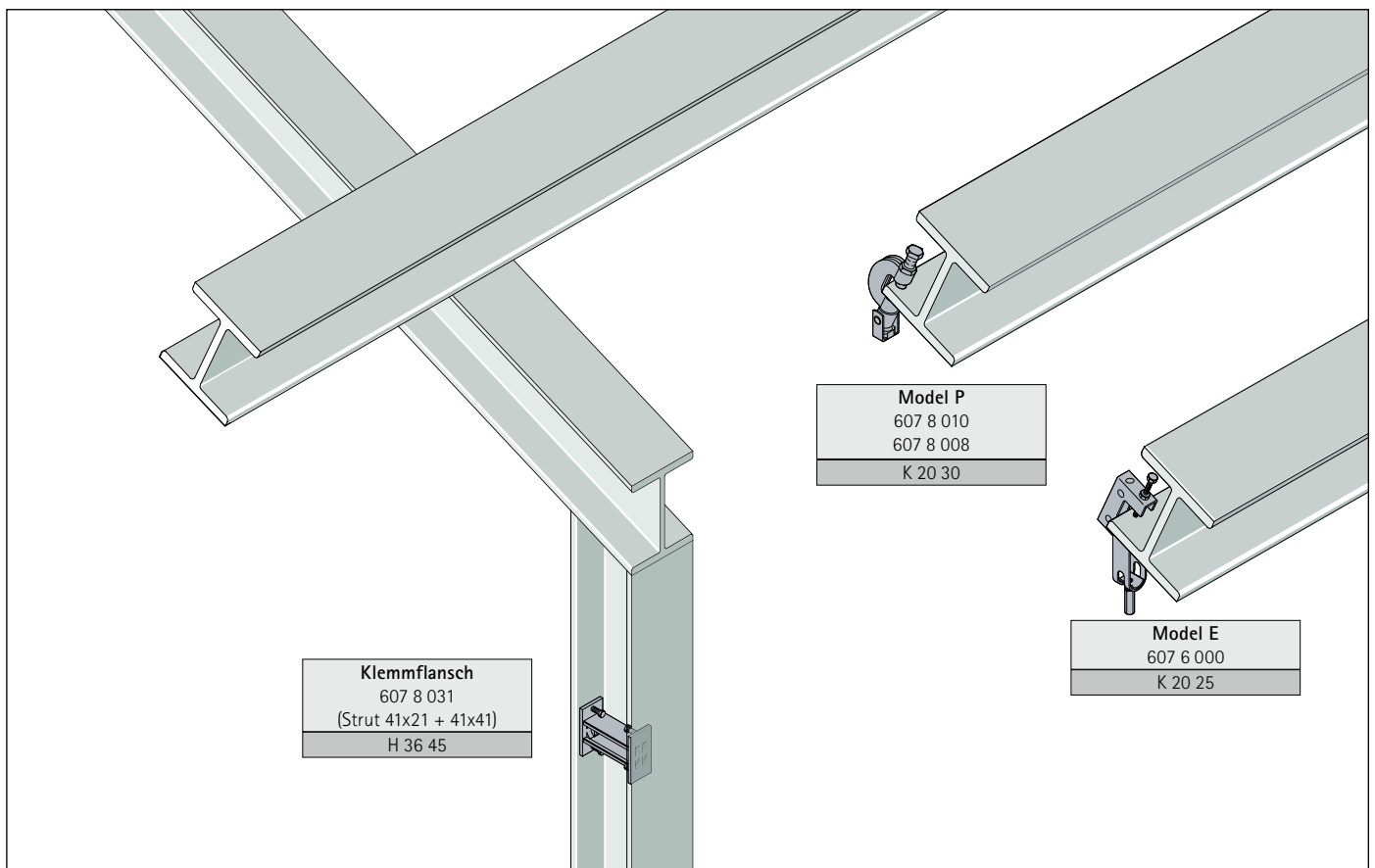
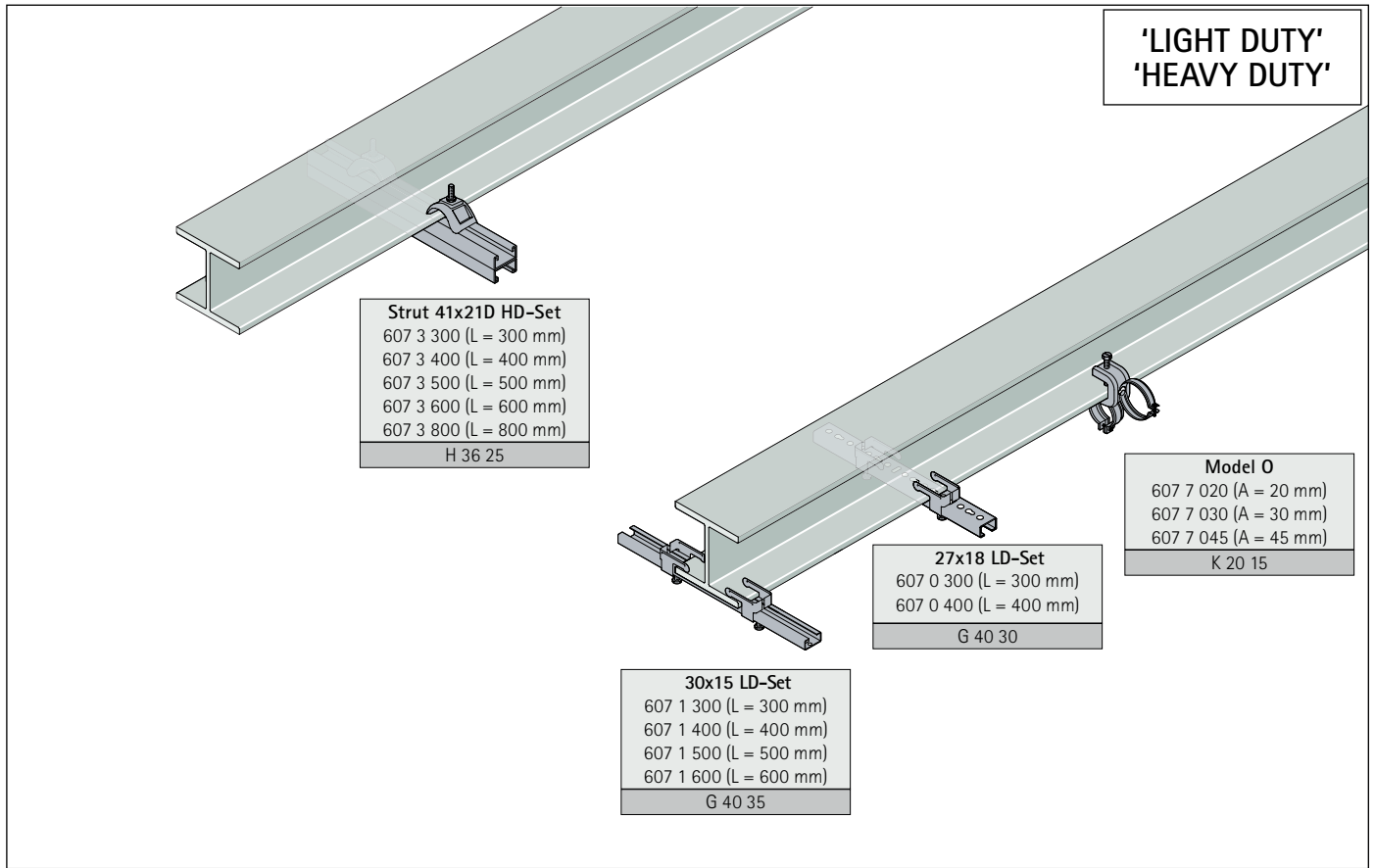
Art.Nr.	L	B	H	s	d1	d2	k	k1	VPE 1	Gew / 1 Einh
		(mm)	(mm)	(mm)	(mm)	(mm)	(mm)	(mm)		(g)
6594025	200 mm	45	200	4,0	21	13	66	90	10	966.00



Kombination mit

- 207 Walraven RapidStrut® Montageschienen (sv)
- 267 Walraven PushStrut Verschlussknopf (ev)

Walraven Schienenbefestigungs-Sets



BIS PushStrut Verbinder 90° (ev)

(H 29 20)

Knopfsystem zur einfachen Herstellung komplexer Schienenkonstruktionen



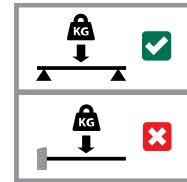
659 4 010



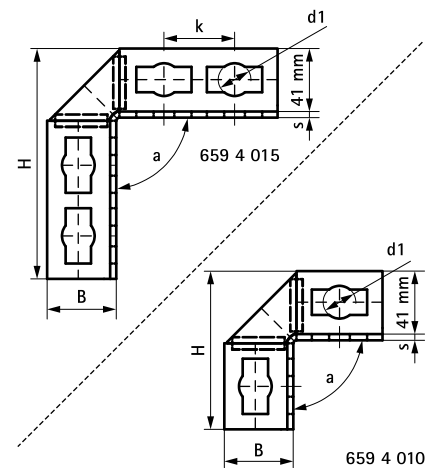
659 4 015

Vorteile und Eigenschaften

- zur Fixierung der Knopfverbinder an der Schiene - universell mit allen Strut Profilen kombinierbar
- hohe Stabilität durch seitliche Flanken
- Schienenöffnung variabel drehbar
- Material: Stahl
- elektrolytisch verzinkt
- zeitsparend und flexibel
- schnell demontierbar und wiederverwendbar
- dreidimensionale Konstruktionen durch 3D-Verbindungselemente



Art.Nr.	Modell	B (mm)	H (mm)	s (mm)	d1 (mm)	k (mm)	a (°)	VPE 1	Gew / 1 Einh (g)
6594010	2-2	45	103	4,0	21	-	90	10	261.00
6594015	4-4	45	150	4,0	21	46	90	10	429.00



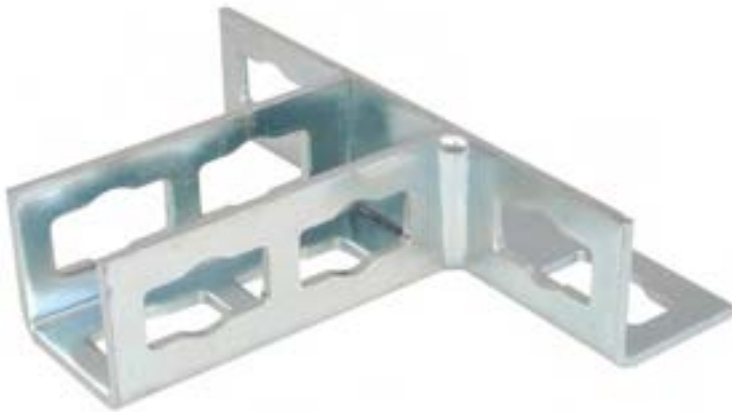
Kombination mit

- 207 Walraven RapidStrut® Montageschienen (sv)
- 267 Walraven PushStrut Verschlussknopf (ev)

Walraven PushStrut Verbinder T (ev)

(H 29 25)

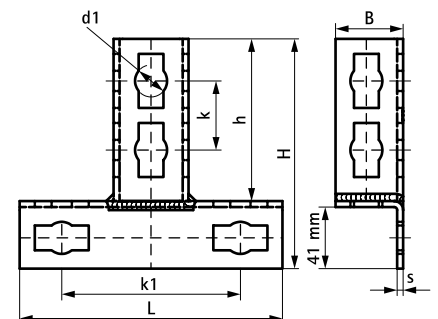
Knopfsystem zur einfachen Herstellung komplexer Schienenkonstruktionen



Vorteile und Eigenschaften

- zur Fixierung der Knopfverbinder an der Schiene - universell mit allen Strut Profilen kombinierbar
- stabile T-Verbindung durch seitliche Flanken
- Schienenöffnung variabel drehbar
- Material: Stahl
- elektrolytisch verzinkt
- zeitsparend und flexibel
- schnell demontierbar und wiederverwendbar
- dreidimensionale Konstruktionen durch 3D-Verbindungselemente

Art.Nr.	L	B	H	h	s	d1	k	k1	VPE 1	Gew / 1 Einh
		(mm)	(mm)	(mm)	(mm)	(mm)	(mm)	(mm)		(g)
6594020	175 mm	45	153	108	4,0	21	46	119	25	680.00



Kombination mit

- 207 Walraven RapidStrut® Montageschienen (sv)
- 267 Walraven PushStrut Verschlussknopf (ev)

Walraven PushStrut Schienenfuß (ev)

(H 29 28)

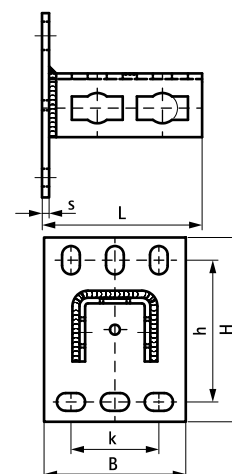
Knopfsystem zur einfachen Herstellung komplexer Schienenkonstruktionen



Vorteile und Eigenschaften

- zur Fixierung der Knopfverbinder an der Schiene - universell mit allen Strut Profilen kombinierbar
- zur stabilen Anbindung von Montageschienen an Wand, Decke oder Boden
- zeitsparend und flexibel
- schnell demontierbar und wiederverwendbar
- Material: Stahl
- elektrolytisch verzinkt

Art.Nr.	L	B	H	h	s	k	F _{a,z}	VPE 1	Gew / 1 Einh
		(mm)	(mm)	(mm)	(mm)	(mm)	(N)		(g)
6594035	113 mm	100	130	100	5,0	62	3.000	10	752.00



Kombination mit

- 207 Walraven RapidStrut® Montageschienen (sv)
- 267 Walraven PushStrut Verschlussknopf (ev)

Walraven PushStrut 3D Verbinder (ev)

(H 29 30)

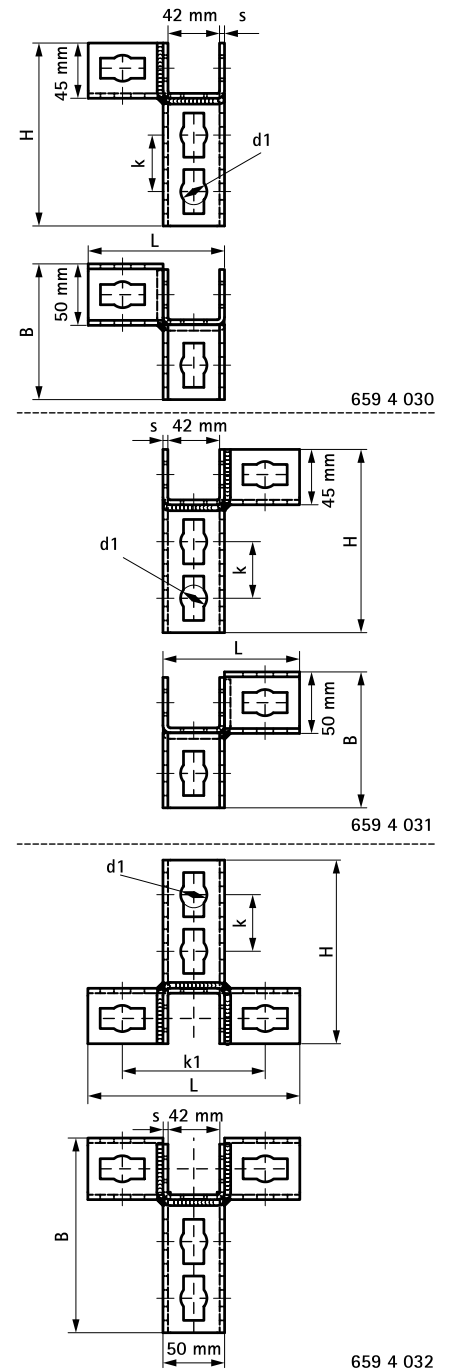
Knopfsystem zur einfachen Herstellung komplexer Schienenkonstruktionen



Vorteile und Eigenschaften

- zur Fixierung der Knopfverbinder an der Schiene - universell mit allen Strut Profilen kombinierbar
- 3D-Verbindungselement für komplexe Rahmenkonstruktionen
- universeller und einfacher Einsatz
- Material: Stahl
- elektrolytisch verzinkt
- zeitsparend und flexibel
- schnell demontierbar und wiederverwendbar
- dreidimensionale Konstruktionen durch 3D-Verbindungselemente

Art.Nr.	Modell	L	B	H	s	d1	k	k1	VPE 1	Gew / 1 Einh
		(mm)	(mm)	(mm)	(mm)	(mm)	(mm)	(mm)		(g)
6594030	6-3-3-L (Abzweig links)	111 mm	111	149	4,0	21	46	-	10	691.00
6594031	6-3-3-R (Abzweig rechts)	111 mm	111	149	4,0	21	46	-	10	712.00
6594032	6-6-3-3 (Abzweig links und rechts)	172 mm	158	149	4,0	21	46	116	10	952.00



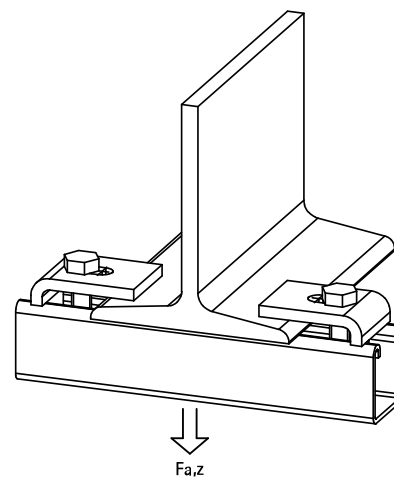
Kombination mit

- 207 Walraven RapidStrut® Montageschienen (sv)
- 267 Walraven PushStrut Verschlussknopf (ev)

Walraven Strut Trägerklemmplatte (ev)

(H 36 10)

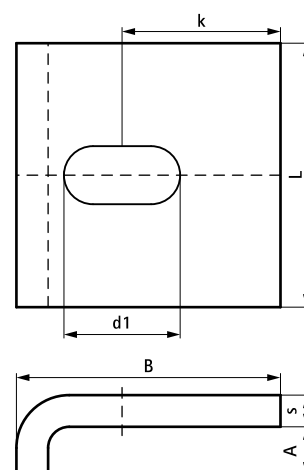
für BIS RapidStrut® Schienenkonstruktionen



Vorteile und Eigenschaften

- zur Befestigung an Stahlträgern ohne Schweißen oder Bohren
- pro Befestigungspunkt immer 2 Klemmflansche verwenden
- Material: Stahl 1.0332
- elektrolytisch verzinkt

Art.Nr.	A (mm)	L	B (mm)	s (mm)	d1 (mm)	k (mm)	F _{a,z} (N)	VPE 1	Gew / 1 Einh (g)
66583741	15	50 mm	50	6,0	22 x 11	30	8.000	50	136.00



Kombination mit

207 Walraven RapidStrut® Montageschienen (sv)

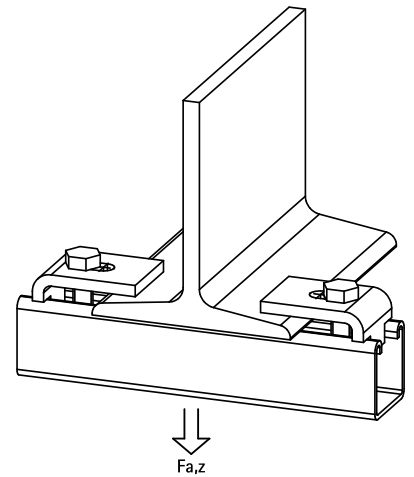
Alternative Produkte

- 282 Walraven Strut Trägerklammer (fv)
- 280 Walraven Strut Trägerklammer 'Schwerlast' (fv)
- 279 Walraven Strut 41x21D Trägerklemmset (fv)

Walraven Strut Trägerklemmplatte plus (ev)

(H 36 15)

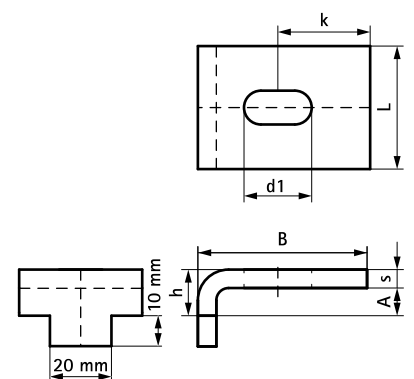
für BIS RapidStrut® Schienenkonstruktionen



Vorteile und Eigenschaften

- zur Befestigung an Stahlträgern ohne Schweißen oder Bohren
- pro Befestigungspunkt immer 2 Klemmflansche verwenden
- elektrolytisch verzinkt
- Material: Stahl 1.0332

Art.Nr.	A (mm)	L	B (mm)	h (mm)	s (mm)	d1 (mm)	k (mm)	F _{a,z} (N)	VPE 1	Gew / 1 Einh (g)
66583761	15	40 mm	55	20	6,0	22 x 11	30	8.300	50	130.00



Kombination mit

207 Walraven RapidStrut® Montageschienen (sv)

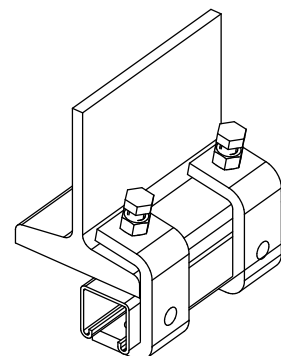
Alternative Produkte

279 Walraven Strut 41x21D Trägerklemmset (fv)
 280 Walraven Strut Trägerklammer 'Schwerlast' (fv)
 282 Walraven Strut Trägerklammer (fv)

Walraven Strut Trägerklammer Typ C

(H 36 20)

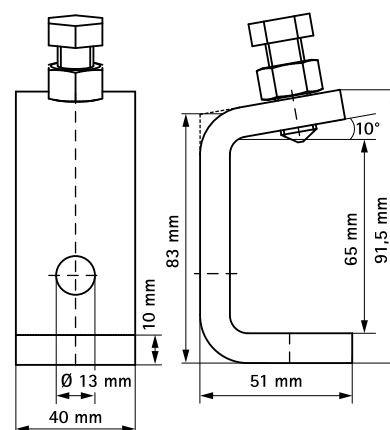
für BIS RapidStrut® Schienenkonstruktionen



Vorteile und Eigenschaften

- zur Befestigung an Stahlträgern ohne Schweißen oder Bohren
- pro Befestigungspunkt immer 2 Klemmflansche verwenden
- elektrolytisch verzinkt
- Material: Stahl 1.0332

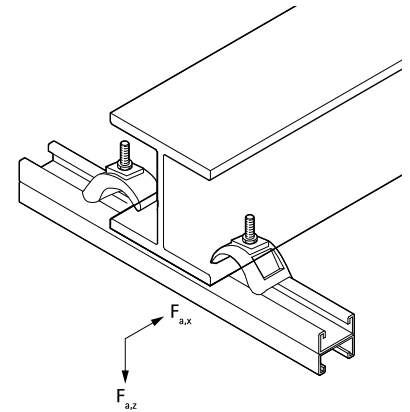
Art.Nr.	Für Schiene	F _{a,z} (N)	OB	VPE 1	Gew / 1 Einh (g)
66583736	Strut 41x41 + 41x21D	4.500	elekt. verzinkt	25	529.00



Walraven Strut 41x21D Trägerklemmset (fv)

(H 36 25)

Befestigung an Stahlträgern bis Flanschstärke 35 mm

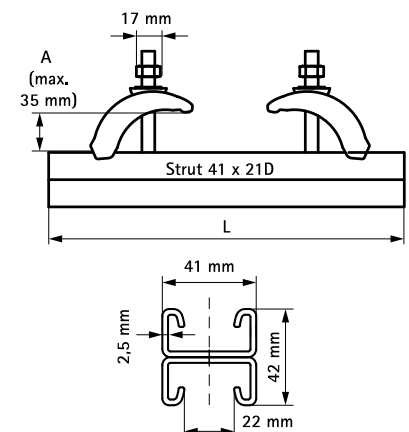
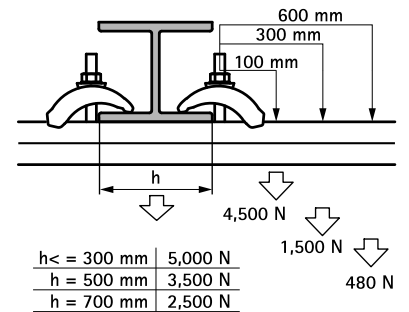


Vorteile und Eigenschaften

- massive Gusseisen-Trägerklammer zur Aufhängung hoher Lasten an Stahlträgern (ohne Schweißen und Bohren)
- bis Flanschstärke 35 mm
- Material: Trägerklammer aus Stahl; Schiene aus Stahl 1.0332
- Trägerklammer auch gesondert erhältlich
- feuerverzinkt
- Bestandteile:
 - 1 Strut-Schiene 41x21D
 - 2 Trägerklammern (Art.Nr. 6072002)
 - 4 Schienenendstopfen

Art.Nr.	A (mm)	L	T _(inst.) (Nm)	Profil	F _{a,z} (N)	F _{a,x} (N)	VPE 1	Gew / 1 Einh (g)
6073400	< 35	400 mm	30,0	Strut 41x21D	5.000*	1.500	4	2500.00
6073600	< 35	600 mm	30,0	Strut 41x21D	5.000*	1.500	4	3500.00

Bei auskragender Anordnung darf das zulässige Biegemoment am Träger nicht überschritten werden.
 * Fa,z-Wert in der Tabelle gilt für h kleiner-gleich 300mm (Details siehe Strichzeichnung).



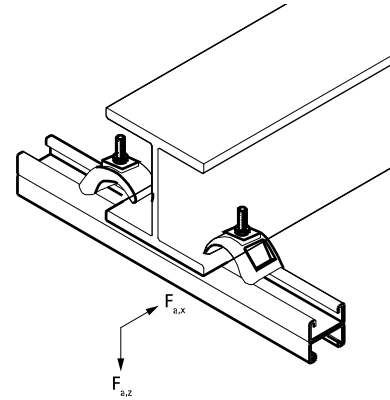
Kombination mit

- 244 Walraven RapidStrut® Hammerfix G2 (BUP1000)
- 245 Walraven RapidStrut® Hammerfix 'U' G2 (BUP1000)

Walraven Strut Trägerklammer 'Schwerlast' (fv)

(H 36 40)

Befestigung an Stahlträgern bis Flanschstärke 35 mm

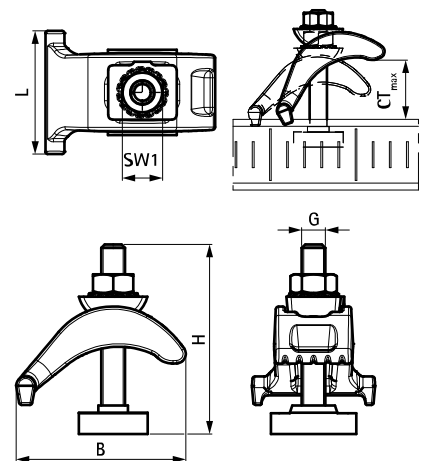


Vorteile und Eigenschaften

- massive Gusseisen-Trägerklammer zur Aufhängung hoher Lasten an Stahlträgern
- Material: Stahl
- feuerverzinkt (ohne Schweißen und Bohren)
- bis Flanschstärke 35 mm
- zur Befestigung von Strut-Schienen an Stahlträgern

Art.Nr.	G	L	B	H	CT _{max}	SW1	T _(inst.)	Für Schiene	F _{a,z}	F _{a,x}	VPE 1	Gew / 1 Einh
			(mm)	(mm)	(mm)	(mm)	(Nm)		(N)	(N)		(g)
6072002	M10	52 mm	72	80	35	17	30,0	Strut	7.800	1.500	25	320.00

F_{0,z}: Max. zulässige Last gemäß RAL GZ-655 / D-3.3.



Kombination mit

- 207 Walraven RapidStrut® Montageschienen (sv)
- 206 Walraven RapidStrut® Montageschienen DS 5 (BUP1000)
- 208 Walraven RapidStrut® Montageschienen

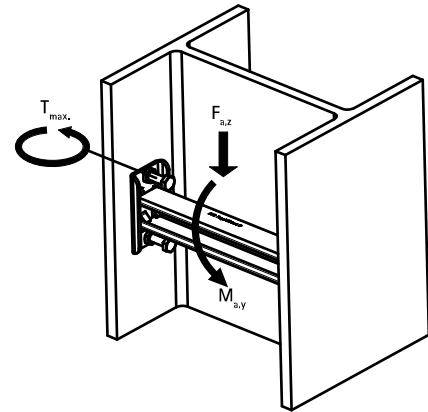
Alternative Produkte

- 279 Walraven Strut 41x21D Trägerklemmset (fv)

Walraven Strut Klemmflansch

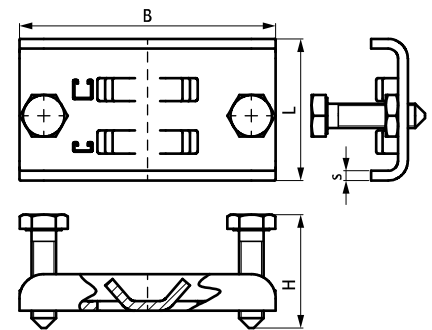
(H 36 50)

Befestigung an Stahlträgern



Vorteile und Eigenschaften

- Set mit zwei Klemmplatten, verwendbar in Verbindung mit Strut-Montageschienen
- zur Klemminstallation zwischen Flanschen von I- oder U-Stahlträgern, ohne Schweißen oder Bohren
- Material: Klemmplatte aus Stahl 1.0242 (S250GD); Sechskantkopfschrauben M10x40: Stahlklasse 8.8 (EN-ISO 898-1); Sechskantmuttern M10 DIN 439-B: Stahlklasse 04 (EM-ISO 898-2)
- Oberflächenbeschichtung: Klemmplatte ZM310-MAC (sendzimirverzinkt); Verschlusssteile verzinkt ISO 2081-Fe/Zn5/A (EN ISO 2081:2008)



Art.Nr.	L	B	H	s	T _(inst.)	Für Schiene	F _{a,z}	M _{a,y}	VPE 1	VPE 2	Gew / 1 Einh
		(mm)	(mm)	(mm)	(Nm)		(N)	(Nm)			(g)
6078031	58	105	46	4	25,0	Strut 41x21 + 41x41	2.100	75.0	1	10	650.00

Kombination mit

- 207 Walraven RapidStrut® Montageschienen (sv)
- 234 Walraven RapidStrut® Schiebemuttern G2 (BUP1000)
- 244 Walraven RapidStrut® Hammerfix G2

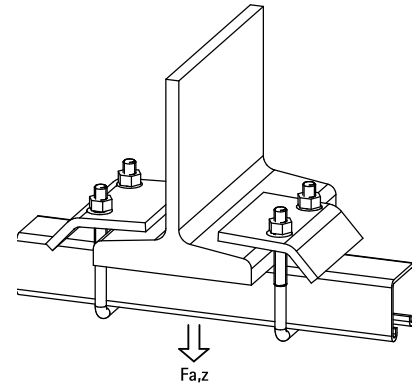
Kombination mit

- 236 Walraven RapidStrut® Schiebemutter MF (ev)

Walraven Strut Trägerklammer (fv)

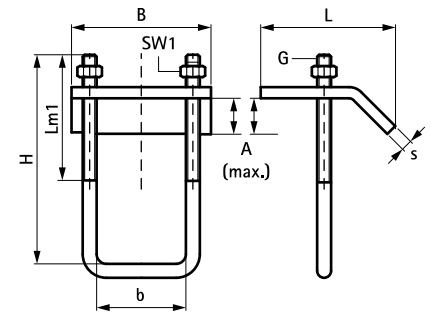
(H 36 05)

für BIS RapidStrut® Schienenkonstruktionen



Vorteile und Eigenschaften

- zur Befestigung an Stahlträgern ohne Schweißen oder Bohren
- pro Befestigungspunkt immer 2 Klemmflansche verwenden
- Material: Stahl 1.0332
- feuerverzinkt



Art.Nr.	A (mm)	G	L	B (mm)	H (mm)	b (mm)	s (mm)	Lm1 (mm)	SW1 (mm)	T _{inst} (Nm)	Für Schiene	F _{a,z} (N)	VPE 1	Gew / 1 Einh (g)
66581711	17,5	M10	69 mm	80	90		5,5	60	17	15	Strut 41x21 + 41x41 + 41x21D	5.700	25	375.00
66581721	20,0	M10	69 mm	80	130	44	6,0	75	17	15	Strut 41x62 + 41x82 + 41x41D + DS 5 (41 x 51)	5.700	25	420.00

Auch lieferbar in Edelstahl 1.4401 (AISI 316).

Kombination mit

- 207 Walraven RapidStrut® Montageschienen (sv)
- 208 Walraven RapidStrut® Montageschienen
- 206 Walraven RapidStrut® Montageschienen DS 5 (BUP1000)

Alternative Produkte

- 280 Walraven Strut Trägerklammer 'Schwerlast' (fv)
- 279 Walraven Strut 41x21D Trägerklemmsset (fv)

Walraven Strut Schienenendstopfen

(H 39 05)

Schienenabschluss für BIS RapidStrut® Schienen



Vorteile und Eigenschaften

- für den optischen Abschluss von Profilschienen
- Material: PE (Polyethylen), grün
- einfach eindrücken oder einklopfen

Art.Nr.	Für Schiene	VPE 1	VPE 2	Gew / 1 Einh (g)
6566021	Strut 41x21	50	2.500	3.50
6566041	Strut 41x41	50	1.500	10.00
6566051	Strut 41x51 (BIS RapidStrut® DS 5)	40	200	6.25
6566062	Strut 41x62	50	500	18.00
6566082	Strut 41x82	50	500	26.00

Kombination mit

- 207 Walraven RapidStrut® Montageschienen (sv)
- 206 Walraven RapidStrut® Montageschienen DS 5 (BUP1000)

Walraven Strut PVC Profil (BUP1000)

(H 39 15)

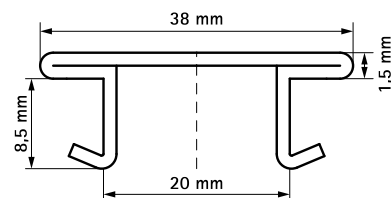
Schienenabschluss für BIS RapidStrut® Schienen



Vorteile und Eigenschaften

- Schienenverschlusslasche
- Material: PVC (Polyvinylchlorid), weiß

Art.Nr.	L	Für Schiene	VPE 1	Gew / 1 Einh (g)
6566999	3 m	Strut	25	152.00



Kombination mit

- 207 Walraven RapidStrut® Montageschienen (sv)
- 206 Walraven RapidStrut® Montageschienen DS 5 (BUP1000)

Walraven Strut Schienendämmprofil

(H 39 20)

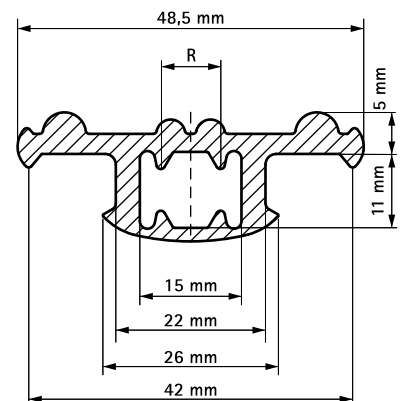
Schallschutzeinlage für BIS RapidStrut® Schiene



Vorteile und Eigenschaften

- schalldämmende Einlage für Montageschienen
 - auch zu verwenden mit Gewindestange M6, M8 oder M10
 - chlorfrei und alterungsbeständig
 - beständig gegen Ozon, UV, Witterung und Seewasser
 - shore A Härte 70 ±5
 - Baustoffklasse B2 nach DIN 4102-1 und Klasse E nach EN 13501-1
 - Temperaturbeständigkeit: -30 °C bis +110 °C
 - Schallschutz für DIN 4109
- Material: EPDM-Gummi, schwarz

Art.Nr.	R	L	Für Schiene	VPE 1	Gew / 1 Einh (g)
6568041	1/4 - 1/2"	30 m	Strut	30	483.00
6568042	1/4 - 1/2"	50 mm	Strut	50	19.00



Kombination mit

- 207 Walraven RapidStrut® Montageschienen (sv)
- 206 Walraven RapidStrut® Montageschienen DS 5 (BUP1000)

Anwendung der Schienenbelastungstabelle

Berechnungsverfahren

Die Berechnungen sind für gelochte Schienen, Öffnung nach unten, erstellt worden. Für Schienen ohne Lochung sind die Belastungswerte etwa 20% höher.

Die Werte sind für eine Maximalbiegung (f) von $L/150$ und einer Maximalspannung von 160 N/mm^2 ermittelt.

$1 \text{ N (Newton)} = 0,102 \text{ kg}$

$1 \text{ kg} = 9,8 \text{ N (Newton)}$

Befestigung an Decke oder Wand

Die Profilschienenverankerung wurde nicht berücksichtigt. Die erforderlichen Befestigungsschrauben und Dübel müssen für die maximal zulässige Schienenbelastung geeignet sein.

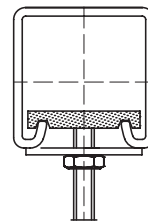
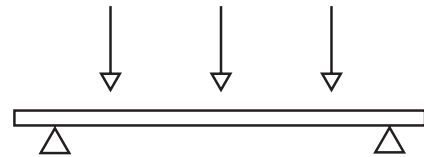
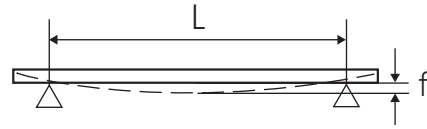
Belastung

Wenn die Montage mit Schiebemuttern erfolgt (Abhängung), darf die Belastung den für die Schiebemuttern zulässigen Maximalwert nicht übersteigen! Bei hohen Belastungen sollte deshalb die Montage im „Durchsteckverfahren“ erfolgen.

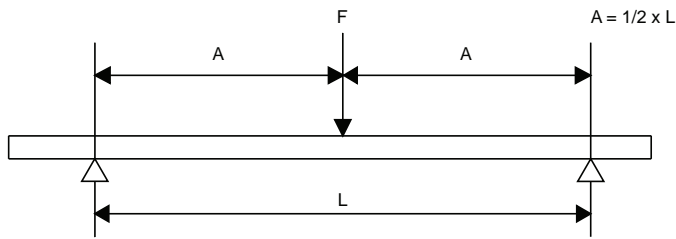
Für mehr Sicherheit wird der Gebrauch von U-förmigen Unterlegscheiben empfohlen

Sonderfälle

Im Zweifelsfall oder bei abweichenden Situationen (als in der Tabelle angegeben) wird unsere technische Abteilung gerne eine Berechnung erstellen.



Walraven RapidStrut® Montageschiene: Einzellast



L (mm)	Einfach									Doppelt			
	41x21 x1,5	41x21 x2,0	41x21 x2,5	41x41 x1,5	41x41 x2,0	41x41 x2,5	41x51 x2,0	41x62 x2,5	41x82 x2,5	41x21D	41x41D	41x62D	41x82D
250	1.848	2.153	2.381	5.427	6.556	7.611	8.812	14.730	23.035	7.081	22.797	46.461	75.937
300	1.540	1.794	1.984	4.523	5.463	6.342	7.343	12.275	19.196	5.901	18.997	38.718	63.281
350	1.320	1.538	1.701	3.877	4.683	5.436	6.294	10.522	16.453	5.058	16.283	33.187	54.241
400	1.155	1.346	1.488	3.392	4.098	4.757	5.507	9.206	14.397	4.426	14.248	29.038	47.461
450	1.027	1.196	1.323	3.015	3.642	4.228	4.895	8.183	12.797	3.934	12.665	25.812	42.187
500	924	1.076	1.190	2.714	3.278	3.805	4.406	7.365	11.517	3.540	11.398	23.231	37.969
600	770	897	992	2.261	2.732	3.171	3.671	6.138	9.598	2.950	9.499	19.359	31.641
700	660	769	850	1.938	2.341	2.718	3.147	5.261	8.227	2.529	8.142	16.593	27.120
800	557	642	719	1.696	2.049	2.378	2.754	4.603	7.198	2.213	7.124	14.519	23.730
900	440	508	568	1.508	1.821	2.114	2.448	4.092	6.399	1.967	6.332	12.906	21.094
1.000	356	411	460	1.357	1.639	1.903	2.203	3.683	5.759	1.770	5.699	11.615	18.984
1.200	247	286	320	1.131	1.366	1.586	1.836	3.069	4.799	1.475	4.749	9.679	15.820
1.400	182	210	235	969	1.171	1.359	1.573	2.630	4.113	1.264	4.071	8.297	13.560
1.600	139	161	180	794	952	1.114	1.377	2.302	3.599	1.015	3.562	7.260	11.865
1.800	110	127	142	628	752	881	1.224	2.046	3.199	802	3.166	6.453	10.547
2.000	89	103	115	508	609	713	1.004	1.841	2.879	650	2.850	5.808	9.492
2.250	70	81	91	402	481	564	794	1.624	2.559	513	2.533	5.162	8.437
2.500	57	66	74	325	390	456	643	1.315	2.303	416	2.280	4.646	7.594
2.750	47	54	61	269	322	377	531	1.087	2.094	344	2.072	4.224	6.903
3.000	40	46	51	226	271	317	446	913	1.890	289	1.863	3.872	6.328
3.250	34	39	44	193	231	270	380	778	1.611	246	1.588	3.574	5.841
3.500	29	34	38	166	199	233	328	671	1.389	212	1.369	3.319	5.424
3.750	25	29	33	145	173	203	286	584	1.210	185	1.193	3.097	5.062
4.000	22	26	29	127	152	178	251	514	1.063	162	1.048	2.904	4.746
4.250	20	23	25	113	135	158	222	455	942	144	928	2.733	4.467
4.500	18	20	23	100	120	141	198	406	840	128	828	2.504	4.219
4.750	16	18	20	90	108	126	178	364	754	115	743	2.248	3.997
5.000	14	16	18	81	97	114	161	329	680	104	671	2.029	3.797
5.250	13	15	17	74	88	104	146	298	617	94	608	1.840	3.616
5.500	12	14	15	67	81	94	133	272	562	86	554	1.676	3.452
5.750	11	12	14	62	74	86	122	249	515	79	507	1.534	3.302
6.000	-	11	13	56	68	79	112	228	473	72	466	1.409	3.052

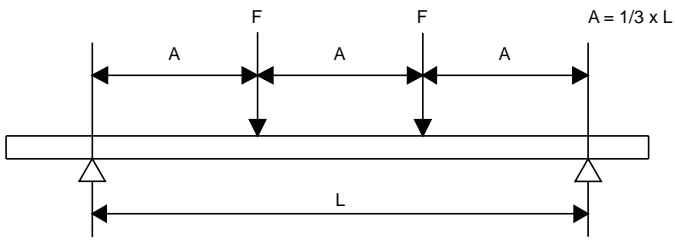
Max. zulässige Belastung in N.

Die angegebenen Lasten gelten ausschließlich für die Schiene.

Auch die übrigen Konstruktionsteile müssen auf Ihre maximal zulässige Belastung geprüft werden.

Bei großen Spannweiten und hohen Schienenflanken ($\geq 62\text{mm}$) sind je nach Belastungsfall gegebenenfalls geeignete Maßnahmen gegen auftretende Torsionskräfte zu treffen.

Walraven RapidStrut® Montageschiene: 2 Einzellasten



L (mm)	Einfach									Doppelt			
	41x21 x1,5	41x21 x2,0	41x21 x2,5	41x41 x1,5	41x41 x2,0	41x41 x2,5	41x51 x2,0	41x62 x2,5	41x82 x2,5	41x21D	41x41D	41x62D	41x82D
250	1.386	1.615	1.786	4.070	4.917	5.708	6.609	11.048	17.276	5.311	17.098	34.846	56.953
300	1.155	1.346	1.488	3.392	4.098	4.757	5.507	9.206	14.397	4.426	14.248	29.038	47.461
350	990	1.153	1.275	2.907	3.512	4.077	4.720	7.891	12.340	3.793	12.213	24.890	40.681
400	866	1.009	1.116	2.544	3.073	3.568	4.130	6.905	10.798	3.319	10.686	21.779	35.596
450	770	897	992	2.261	2.732	3.171	3.671	6.138	9.598	2.950	9.499	19.359	31.641
500	693	807	893	2.035	2.459	2.854	3.304	5.524	8.638	2.655	8.549	17.423	28.476
600	578	670	744	1.696	2.049	2.378	2.754	4.603	7.198	2.213	7.124	14.519	23.730
700	427	492	552	1.454	1.756	2.039	2.360	3.946	6.170	1.897	6.106	12.445	20.340
800	327	377	422	1.272	1.537	1.784	2.065	3.452	5.399	1.660	5.343	10.889	17.798
900	258	298	334	1.131	1.366	1.586	1.836	3.069	4.799	1.475	4.749	9.679	15.820
1.000	209	241	270	1.018	1.229	1.427	1.652	2.762	4.319	1.328	4.274	8.712	14.238
1.200	145	168	188	829	993	1.163	1.377	2.302	3.599	1.059	3.562	7.260	11.865
1.400	107	123	138	609	730	854	1.180	1.973	3.085	778	3.053	6.223	10.170
1.600	82	94	106	466	559	654	921	1.726	2.699	596	2.672	5.445	8.899
1.800	65	74	83	368	442	517	728	1.489	2.399	471	2.375	4.840	7.910
2.000	52	60	68	298	358	419	590	1.206	2.160	381	2.137	4.356	7.119
2.250	41	48	53	236	283	331	466	953	1.920	301	1.900	3.872	6.328
2.500	33	39	43	191	229	268	377	772	1.598	244	1.575	3.485	5.695
2.750	28	32	36	158	189	221	312	638	1.320	202	1.302	3.168	5.178
3.000	23	27	30	133	159	186	262	536	1.109	169	1.094	2.904	4.746
3.250	20	23	26	113	135	159	223	457	945	144	932	2.680	4.381
3.500	17	20	22	97	117	137	192	394	815	124	804	2.430	4.068
3.750	15	17	19	85	102	119	168	343	710	108	700	2.117	3.797
4.000	13	15	17	75	89	105	147	302	624	95	615	1.860	3.560
4.250	12	13	15	66	79	93	131	267	553	84	545	1.648	3.350
4.500	10	12	13	59	71	83	116	238	493	75	486	1.470	3.164
4.750	-	11	12	53	63	74	105	214	443	68	436	1.319	2.858
5.000	-	-	11	48	57	67	94	193	399	61	394	1.191	2.579
5.250	-	-	-	43	52	61	86	175	362	55	357	1.080	2.340
5.500	-	-	-	39	47	55	78	159	330	50	325	984	2.132
5.750	-	-	-	36	43	51	71	146	302	46	298	900	1.950
6.000	-	-	-	33	40	47	66	134	277	42	273	827	1.791

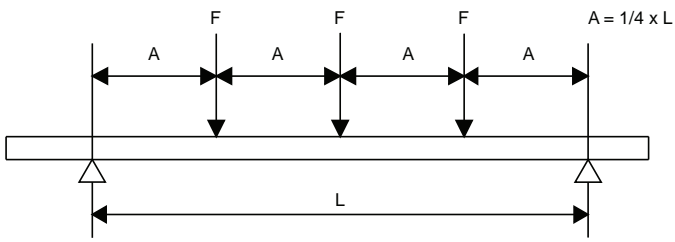
Max. zulässige Belastung in N.

Die angegebenen Lasten gelten ausschließlich für die Schiene.

Auch die übrigen Konstruktionsteile müssen auf Ihre maximal zulässige Belastung geprüft werden.

Bei großen Spannweiten und hohen Schienenflanken ($\geq 62\text{mm}$) sind je nach Belastungsfall gegebenenfalls geeignete Maßnahmen gegen auftretende Torsionskräfte zu treffen.

Walraven RapidStrut® Montageschiene: 3 Einzellasten



L (mm)	Einfach									Doppelt			
	41x21 x1,5	41x21 x2,0	41x21 x2,5	41x41 x1,5	41x41 x2,0	41x41 x2,5	41x51 x2,0	41x62 x2,5	41x82 x2,5	41x21D	41x41D	41x62D	41x82D
250	924	1.076	1.190	2.714	3.278	3.805	4.406	7.365	11.517	3.540	11.398	23.231	37.969
300	770	897	992	2.261	2.732	3.171	3.671	6.138	9.598	2.950	9.499	19.359	31.641
350	660	769	850	1.938	2.341	2.718	3.147	5.261	8.227	2.529	8.142	16.593	27.120
400	578	673	744	1.696	2.049	2.378	2.754	4.603	7.198	2.213	7.124	14.519	23.730
450	513	598	661	1.508	1.821	2.114	2.448	4.092	6.399	1.967	6.332	12.906	21.094
500	462	538	595	1.357	1.639	1.903	2.203	3.683	5.759	1.770	5.699	11.615	18.984
600	385	449	496	1.131	1.366	1.586	1.836	3.069	4.799	1.475	4.749	9.679	15.820
700	306	353	396	969	1.171	1.359	1.573	2.630	4.113	1.264	4.071	8.297	13.560
800	234	270	303	848	1.024	1.189	1.377	2.302	3.599	1.106	3.562	7.260	11.865
900	185	214	239	754	911	1.057	1.224	2.046	3.199	983	3.166	6.453	10.547
1.000	150	173	194	678	820	951	1.101	1.841	2.879	885	2.850	5.808	9.492
1.200	104	120	135	565	683	793	918	1.534	2.399	738	2.375	4.840	7.910
1.400	77	88	99	437	524	613	787	1.315	2.057	558	2.035	4.148	6.780
1.600	59	68	76	335	401	469	661	1.151	1.800	427	1.781	3.630	5.933
1.800	46	53	60	264	317	371	522	1.023	1.600	338	1.583	3.226	5.273
2.000	38	43	48	214	257	300	423	865	1.440	274	1.425	2.904	4.746
2.250	30	34	38	169	203	237	334	684	1.280	216	1.266	2.581	4.219
2.500	24	28	31	137	164	192	271	554	1.146	175	1.130	2.323	3.797
2.750	20	23	26	113	136	159	224	458	947	145	934	2.112	3.452
3.000	17	19	22	95	114	133	188	385	796	122	785	1.936	3.164
3.250	14	16	18	81	97	114	160	328	678	104	669	1.787	2.921
3.500	12	14	16	70	84	98	138	283	585	89	576	1.659	2.712
3.750	11	12	14	61	73	85	120	246	509	78	502	1.518	2.531
4.000	-	11	12	54	64	75	106	216	448	68	441	1.335	2.373
4.250	-	-	11	47	57	67	94	192	397	61	391	1.182	2.233
4.500	-	-	-	42	51	59	84	171	354	54	349	1.054	2.109
4.750	-	-	-	38	45	53	75	153	317	48	313	946	1.998
5.000	-	-	-	34	41	48	68	138	287	44	282	854	1.850
5.250	-	-	-	31	37	44	61	126	260	40	256	775	1.678
5.500	-	-	-	28	34	40	56	114	237	36	233	706	1.529
5.750	-	-	-	26	31	36	51	105	217	33	214	646	1.399
6.000	-	-	-	24	29	33	47	96	199	30	196	593	1.285

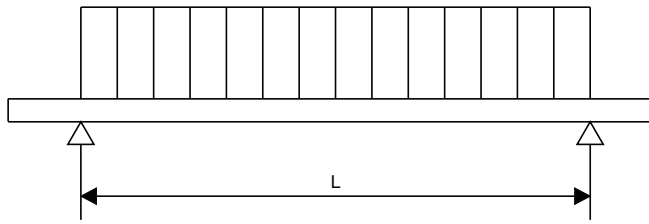
Max. zulässige Belastung in N.

Die angegebenen Lasten gelten ausschließlich für die Schiene.

Auch die übrigen Konstruktionsteile müssen auf Ihre maximal zulässige Belastung geprüft werden.

Bei großen Spannweiten und hohen Schienenflanken ($\geq 62\text{mm}$) sind je nach Belastungsfall gegebenenfalls geeignete Maßnahmen gegen auftretende Torsionskräfte zu treffen.

Walraven RapidStrut® Montageschiene: Flächenbelastung



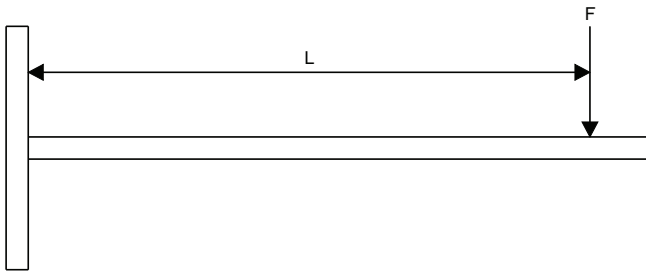
L (mm)	Einfach									Doppelt			
	41x21 x1,5	41x21 x2,0	41x21 x2,5	41x41 x1,5	41x41 x2,0	41x41 x2,5	41x51 x2,0	41x62 x2,5	41x82 x2,5	41x21D	41x41D	41x62D	41x82D
250	3.697	4.306	4.762	10.854	13.112	15.222	17.623	29.460	46.070	14.162	45.594	92.923	151.875
300	3.081	3.588	3.968	9.045	10.927	12.685	14.686	24.550	38.391	11.802	37.995	77.436	126.562
350	2.640	3.076	3.401	7.753	9.366	10.873	12.588	21.043	32.907	10.116	32.567	66.373	108.482
400	2.310	2.691	2.976	6.784	8.195	9.514	11.014	18.413	28.794	8.851	28.496	58.077	94.922
450	2.054	2.392	2.645	6.030	7.285	8.457	9.791	16.367	25.594	7.868	25.330	51.624	84.375
500	1.848	2.153	2.381	5.427	6.556	7.611	8.812	14.730	23.035	7.081	22.797	46.461	75.937
600	1.540	1.794	1.984	4.523	5.463	6.342	7.343	12.275	19.196	5.901	18.997	38.718	63.281
700	1.163	1.342	1.503	3.877	4.683	5.436	6.294	10.522	16.453	5.058	16.283	33.187	54.241
800	891	1.028	1.151	3.392	4.098	4.757	5.507	9.206	14.397	4.426	14.248	29.038	47.461
900	704	812	909	3.015	3.642	4.228	4.895	8.183	12.797	3.934	12.665	25.812	42.187
1.000	570	658	737	2.714	3.278	3.805	4.406	7.365	11.517	3.540	11.398	23.231	37.969
1.200	396	457	512	2.260	2.708	3.170	3.671	6.138	9.598	2.887	9.499	19.359	31.641
1.400	291	336	376	1.660	1.989	2.329	3.147	5.261	8.227	2.121	8.142	16.593	27.120
1.600	223	257	288	1.271	1.523	1.783	2.511	4.603	7.198	1.624	7.124	14.519	23.730
1.800	176	203	227	1.004	1.204	1.409	1.984	4.059	6.399	1.283	6.332	12.906	21.094
2.000	143	164	184	814	975	1.141	1.607	3.288	5.759	1.039	5.699	11.615	18.984
2.250	113	130	146	643	770	902	1.270	2.598	5.119	821	5.066	10.325	16.875
2.500	91	105	118	521	624	730	1.028	2.104	4.355	665	4.293	9.292	15.187
2.750	75	87	97	430	516	604	850	1.739	3.599	550	3.548	8.448	13.807
3.000	63	73	82	362	433	507	714	1.461	3.024	462	2.981	7.744	12.656
3.250	54	62	70	308	369	432	609	1.245	2.577	394	2.540	7.148	11.683
3.500	47	54	60	266	318	373	525	1.074	2.222	339	2.190	6.624	10.848
3.750	41	47	52	231	277	325	457	935	1.936	296	1.908	5.770	10.125
4.000	36	41	46	203	244	285	402	822	1.701	260	1.677	5.071	9.492
4.250	32	36	41	180	216	253	356	728	1.507	230	1.486	4.492	8.934
4.500	28	32	36	161	193	225	317	649	1.344	205	1.325	4.007	8.437
4.750	25	29	33	144	173	202	285	583	1.206	184	1.189	3.596	7.791
5.000	23	26	29	130	156	183	257	526	1.089	166	1.073	3.246	7.031
5.250	21	24	27	118	141	166	233	477	988	151	974	2.944	6.378
5.500	19	22	24	108	129	151	212	435	900	137	887	2.682	5.811
5.750	17	20	22	98	118	138	194	398	823	126	812	2.454	5.317
6.000	16	18	20	90	108	127	179	365	756	115	745	2.254	4.883

Max. zulässige Belastung in N.

Die angegebenen Lasten gelten ausschließlich für die Schiene.
Auch die übrigen Konstruktionsteile müssen auf Ihre maximal zulässige Belastung geprüft werden.

Bei großen Spannweiten und hohen Schienenflanken ($\geq 62\text{mm}$) sind je nach Belastungsfall gegebenenfalls geeignete Maßnahmen gegen auftretende Torsionskräfte zu treffen.

Walraven RapidStrut® Konsolen: Einzellast



L (mm)	Einfach									Doppelt			
	41x21 x1,5	41x21 x2,0	41x21 x2,5	41x41 x1,5	41x41 x2,0	41x41 x2,5	41x51 x2,0	41x62 x2,5	41x82 x2,5	41x21D	41x41D	41x62D	41x82D
100	1.155	1.346	1.488	3.392	4.098	4.757	5.507	9.206	14.397	4.426	14.248	29.038	47.461
150	770	897	992	2.261	2.732	3.171	3.671	6.138	9.598	2.950	9.499	19.359	31.641
200	557	642	719	1.696	2.049	2.378	2.754	4.603	7.198	2.213	7.124	14.519	23.730
250	356	411	460	1.357	1.639	1.903	2.203	3.683	5.759	1.770	5.699	11.615	18.984
300	247	286	320	1.131	1.366	1.586	1.836	3.069	4.799	1.475	4.749	9.679	15.820
350	182	210	235	969	1.171	1.359	1.573	2.630	4.113	1.264	4.071	8.297	13.560
400	139	161	180	794	952	1.114	1.377	2.302	3.599	1.015	3.562	7.260	11.865
450	110	127	142	628	752	881	1.224	2.046	3.199	802	3.166	6.453	10.547
500	89	103	115	508	609	713	1.004	1.841	2.879	650	2.850	5.808	9.492
550	74	85	95	420	504	589	830	1.674	2.618	537	2.591	5.280	8.629
600	62	71	80	353	423	495	697	1.427	2.399	451	2.375	4.840	7.910
700	45	52	59	259	311	364	512	1.048	2.057	331	2.035	4.148	6.780
800	35	40	45	199	238	279	392	803	1.661	254	1.638	3.630	5.933
900	27	32	36	157	188	220	310	634	1.313	200	1.294	3.226	5.273
1.000	22	26	29	127	152	178	251	514	1.063	162	1.048	2.904	4.746
1.100	18	21	24	105	126	147	208	425	879	134	866	2.619	4.315
1.200	15	18	20	88	106	124	174	357	738	113	728	2.201	3.955
1.300	13	15	17	75	90	106	149	304	629	96	620	1.875	3.651
1.400	11	13	15	65	78	91	128	262	542	83	535	1.617	3.390
1.500	-	11	13	56	68	79	112	228	473	72	466	1.409	3.052

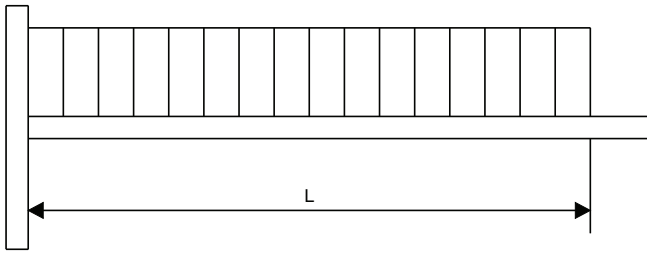
Max. zulässige Belastung in N.

Die angegebenen Lasten gelten ausschließlich für die Schiene.

Auch die übrigen Konstruktionsteile müssen auf Ihre maximal zulässige Belastung geprüft werden.

Bei großen Spannweiten und hohen Schienenflanken ($\geq 62\text{mm}$) sind je nach Belastungsfall gegebenenfalls geeignete Maßnahmen gegen auftretende Torsionskräfte zu treffen.

Walraven RapidStrut® Konsolen: Flächenbelastung



L (mm)	Einfach									Doppelt			
	41x21 x1,5	41x21 x2,0	41x21 x2,5	41x41 x1,5	41x41 x2,0	41x41 x2,5	41x51 x2,0	41x62 x2,5	41x82 x2,5	41x21D	41x41D	41x62D	41x82D
100	2.310	2.691	2.976	6.784	8.195	9.514	11.014	18.413	28.794	8.851	28.496	58.077	94.922
150	1.540	1.794	1.984	4.523	5.463	6.342	7.343	12.275	19.196	5.901	18.997	38.718	63.281
200	1.155	1.346	1.488	3.392	4.098	4.757	5.507	9.206	14.397	4.426	14.248	29.038	47.461
250	924	1.076	1.190	2.714	3.278	3.805	4.406	7.365	11.517	3.540	11.398	23.231	37.969
300	660	761	853	2.261	2.732	3.171	3.671	6.138	9.598	2.950	9.499	19.359	31.641
350	485	559	626	1.938	2.341	2.718	3.147	5.261	8.227	2.529	8.142	16.593	27.120
400	371	428	480	1.696	2.049	2.378	2.754	4.603	7.198	2.213	7.124	14.519	23.730
450	293	338	379	1.508	1.821	2.114	2.448	4.092	6.399	1.967	6.332	12.906	21.094
500	238	274	307	1.356	1.625	1.902	2.203	3.683	5.759	1.732	5.699	11.615	18.984
550	196	227	254	1.121	1.343	1.572	2.003	3.348	5.235	1.432	5.181	10.559	17.258
600	165	190	213	942	1.128	1.321	1.836	3.069	4.799	1.203	4.749	9.679	15.820
700	121	140	157	692	829	970	1.367	2.630	4.113	884	4.071	8.297	13.560
800	93	107	120	530	635	743	1.046	2.140	3.599	677	3.562	7.260	11.865
900	73	85	95	418	501	587	827	1.691	3.199	535	3.166	6.453	10.547
1.000	59	69	77	339	406	476	670	1.370	2.835	433	2.795	5.808	9.492
1.100	49	57	63	280	336	393	553	1.132	2.343	358	2.310	5.280	8.629
1.200	41	48	53	235	282	330	465	951	1.969	301	1.941	4.840	7.910
1.300	35	41	45	201	240	281	396	811	1.678	256	1.654	4.467	7.302
1.400	30	35	39	173	207	243	342	699	1.447	221	1.426	4.148	6.780
1.500	26	30	34	151	181	211	298	609	1.260	192	1.242	3.757	6.328

Max. zulässige Belastung in N.

Die angegebenen Lasten gelten ausschließlich für die Schiene.

Auch die übrigen Konstruktionsteile müssen auf Ihre maximal zulässige Belastung geprüft werden.

Bei großen Spannweiten und hohen Schienenflanken ($\geq 62\text{mm}$) sind je nach Belastungsfall gegebenenfalls geeignete Maßnahmen gegen auftretende Torsionskräfte zu treffen.

H2 Walraven Montagesystem für Industrieanwendungen



Maxx Montageprofilssystem (schwer)

Walraven Maxx Montageprofil Schwerlast (fv)	297
Walraven Maxx Profifuß (fv)	298
Walraven Maxx Verbinder 90° 3L (fv)	299
Walraven Maxx Verbinder 90° 2L (fv)	300
Walraven Maxx Flügelmutter	301
Walraven Maxx Anbindung	302
Walraven Maxx Hammerfix (fv)	303
Walraven Maxx Verschraubungsset (ZTD)	304
Walraven Maxx Längsverbinder-Set 2.0 (fv)	305
Walraven Maxx Längsverbinder 80 (fv)	306
Walraven Maxx T-Verbinder (fv)	307
Walraven Maxx Profilstopfen	308
Walraven Maxx Trägerklammer (fv)	309
Walraven Maxx Kreuzverbinder (fv)	310
Walraven Maxx 82IH Kreuzverbinder vormontiert (BUP)	311
Walraven Maxx U-Halteplatte (fv)	312
Walraven Maxx Gelenkverbinder (fv)	313

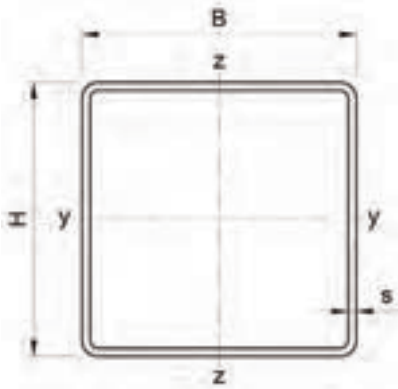
Maxx

Montageprofilsystem für Schwerlasten



Vollständiges Montagesystem für schwere Installationen in TGA, Industrie und Anlagenbau

- Einfach und schnell montiert
- Kein Schweißen und Bohren auf der Baustelle
- Serviceleistungen inklusive Planungsunterstützung mit Berechnungen und CAD-Zeichnungen, Erstellung von Stücklisten und Baustellenberatung



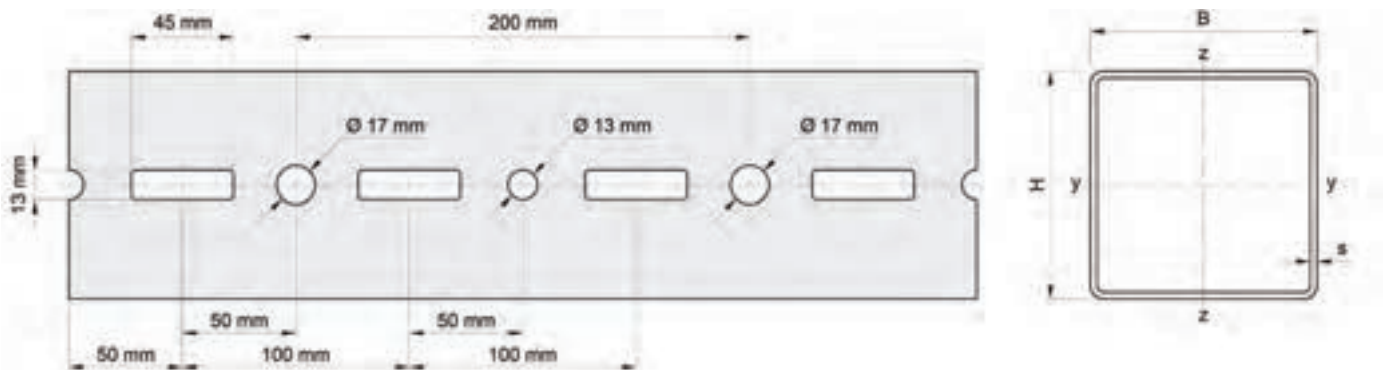
Abmessung Montageprofil			Gewicht	Querschnittsfläche	Trägheitsmoment		Widerstandsmoment	
H	B	s			A	I _y	I _z	W _y
mm	mm	mm	kg	mm ²	cm ⁴	cm ⁴	cm ³	cm ³
80.00	80.00	3.00	6.64	809.02	80.92	80.92	20.23	20.23
100.00	100.00	3.00	8.60	1,049.02	166.13	166.13	33.23	33.22
120.00	100.00	4.00	12.43	1,532.39	327.68	248.97	54.61	49.79
150.00	100.00	4.00	14.38	1,772.36	561.82	304.30	74.91	60.86

Lochmuster Montageprofil

Der Abstand von Profillende zur ersten Lochung ist immer gleich.

Maxx Profile

MX80 (80 x 80 x 3 mm) | MX100 (100 x 100 x 3mm) | MX120 (120 x 100 x 4mm) | MX150 (100 x 150 x 4 mm)



Profillänge & Sondermaße

Die Standardlänge der auf Lager befindlichen Profile beträgt 6 Meter. Sondermaße wie kürzere oder längere Profile bis zu 10 Metern können auf Anfrage und projektspezifisch vorgefertigt werden.

Bitte richten Sie Ihre Anfragen an unseren Kundenservice (info.de@walraven.com).

Walraven Maxx Montageprofil Schwerlast (fv)

(H2 05 06)

für schwere Rohrleitungs- und Industrieinstallationen

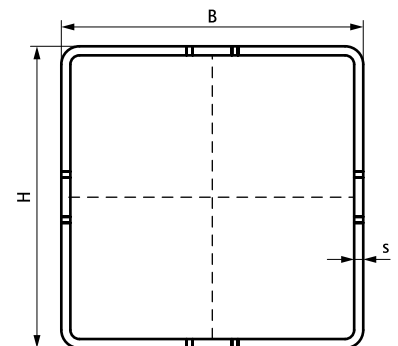


Vorteile und Eigenschaften

- geschlossenes Vierkantprofil
 - für hohe Lasten
 - Torsionssteifigkeit für hohe Sicherheit
 - Zuschnittservice für Profilschienen auf Anfrage (bitte wenden Sie sich an unseren Vertrieb)
 - durchgängiges Lochbild an allen vier Seiten
- Material: Stahl 1.0039 (S235JRH)
 - feuerverzinkt

Art.Nr.	Typ	L	B	H	s	VPE 1	Einh.	Gew / 1 Einh
			(mm)	(mm)	(mm)			(g)
65019618	MX80	6 m	80	80	3,0	96	m.	6640.00
65019620	MX100	6 m	100	100	3,0	96	m.	8600.00
65019820	MX100	8 m	100	100	3,0	64	m.	8600.00
65019622	MX120	6 m	100	120	4,0	72	m.	12430.00
65019822	MX120	8 m	100	120	4,0	64	m.	12430.00
65019625	MX150	6 m	100	150	4,0	54	m.	13500.00
65019825	MX150	8 m	100	150	4,0	48	m.	13500.00

Auf Anfrage können die Profile in individueller Länge geliefert werden.



Kombination mit

- 298 Walraven Maxx Profifuß (fv)
- 303 Walraven Maxx Hammerfix (fv)
- 299 Walraven Maxx Verbinder 90° 3L (fv)

Kombination mit

- 308 Walraven Maxx Profilstopfen

Walraven Maxx Profilfuß (fv)

(H2 05 11)

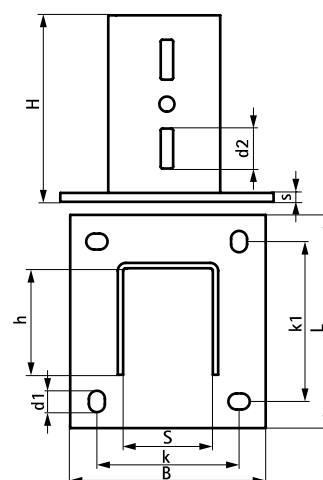
zur Anbindung des Maxx-Profiles an Wand, Decke oder Boden



Vorteile und Eigenschaften

- U-Profil mit angeschweißter Grundplatte
- zur Befestigung von Maxx-Profilen an Wand, Decke oder Boden
- Lochbild angepasst an Montageprofile
- CO₂-geschweißt
- Material: Kopfplatte aus Stahl S275; U-Profil aus Stahl S235
- feuerverzinkt

Art.Nr.	Typ	L	B	H	h	s	d1	d2	S	k	k1	VPE 1	Gew / 1 Einh (g)
		(mm)	(mm)	(mm)	(mm)	(mm)	(mm)	(mm)	(mm)	(mm)	(mm)		
6581818	BP80	185 mm	185	210	80	10,0	25 x 14	45 x 14	81	130	130	-	4349.00
6581820	BP100	220 mm	220	210	100	10,0	24 x 18	45 x 14	101	160	160	-	6360.00
6581821	BP120	240 mm	220	210	120	10,0	24 x 18	45 x 14	101	160	180	-	7080.00



Kombination mit

- 297 Walraven Maxx Montageprofil Schwerlast (fv)
- 303 Walraven Maxx Hammerfix (fv)

Walraven Maxx Verbinder 90° 3L (fv)

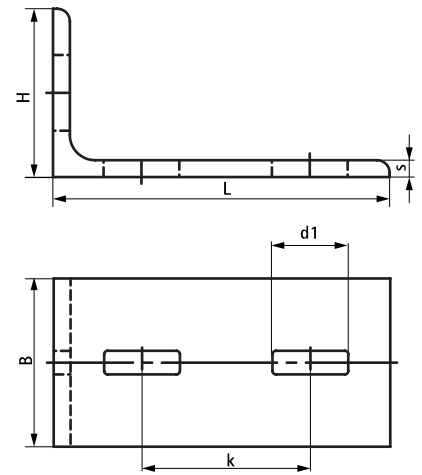
(H2 05 16)

zur Herstellung von Maxx-Profilkonstruktionen



Vorteile und Eigenschaften

- 3-Loch-Verbinder für Maxx-Profile
- gefertigt aus L-Stahl für hohe Stabilität
- stückweise verpackt
- Material: Stahl S235JR
- feuerverzinkt



Art.Nr.	Modell	Typ	L	B (mm)	H (mm)	s (mm)	d1 (mm)	k (mm)	F _{a,x} (N)	F _{a,x 2} (N)	VPE 1	Gew / 1 Einh (g)
6681018	3-Loch	AC80/90-3	200 mm	80	100	10,0	45 x 14	100	5.000*	8.250**	1	1688.00
6681020	3-Loch	AC100/90-3	200 mm	100	100	10,0	45 x 14	100	5.000*	8.250**	-	2280.00

* = bei Befestigung des Verbinders mit 1x Maxx Hammerfix-Verschraubung (65219214)
 ** = bei Befestigung des Verbinders mit 2x Maxx Hammerfix-Verschraubung (65219214)

Kombination mit

- 297 Walraven Maxx Montageprofil Schwerlast (fv)
- 303 Walraven Maxx Hammerfix (fv)

Walraven Maxx Verbinder 90° 2L (fv)

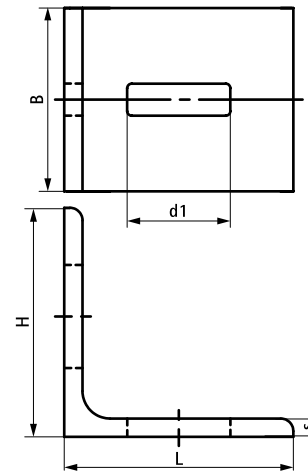
(H2 05 17)

zur Herstellung von Maxx-Profilkonstruktionen



Vorteile und Eigenschaften

- 2-Loch-Verbinder für Maxx-Profile
- gefertigt aus L-Stahl für hohe Stabilität
- Material: Stahl S235JR
- feuerverzinkt
- stückweise verpackt



Art.Nr.	Modell	Typ	L	B (mm)	H (mm)	s (mm)	d1 (mm)	F _{a,x} (N)	VPE 1	Gew / 1 Einh (g)
6681010	2-Loch	AC80/90-2	100 mm	80	100	8,0	45 x 14	5.000*	-	897.00

* = bei Befestigung des Verbinders mit 1x Maxx Hammerfix-Verschraubung (65219214)

Walraven Maxx Flügelmutter

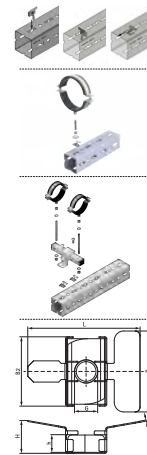
(H2 05 23)

zur Anbindung von Schellen, Klammern und Hängern an Maxx Schwerlastprofilen



Vorteile und Eigenschaften

- patentierte Schiebemutter zur Anbindung von Schellen, Schiebbestücken oder RapidStrut® Schienen an Maxx Schwerlastprofilen
- empfohlene Anbindung mit Gewindestangen M12, U-Scheiben 40mm und Sechskantschrauben M12
- zur Anbindung von Schellen mit M16- oder 1/2"-Anschlussgewinde ist ein Gewindeadapter erforderlich
- Material: Schiebemutter aus Stahl 1.0332; Klemmeinsatz aus Edelstahl 1.4301
- Schiebemutter: feuerverzinkt



Art.Nr.	Typ	G	L	B	B2	H	h	s	T _{inst}	F _{a,z}	F _{a,x}	VPE 1	Gew / 1 Einh (g)
				(mm)	(mm)	(mm)	(mm)	(mm)	(Nm)	(N)	(N)		
651867112	WN	M12	58,3	42	36	17	9	0,5	50,0	11.400	2.100	40	40.30

Kombination mit

- 297 Walraven Maxx Montageprofil Schwerlast (fv)
- 443 Walraven Gewinderohre (BUP1000)
- 248 Walraven Strut Unterlegscheiben flach (BUP1000)

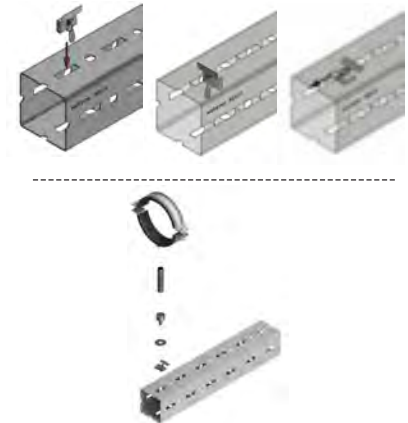
Kombination mit

- 426 BIS Sechskantmuttern (BUP1000)
- 124 BIS Gleit-Expansionschieber (BUP1000)
- 421 BIS Sechskantschrauben (BUP1000)

Walraven Maxx Anbindung

(H2 05 24)

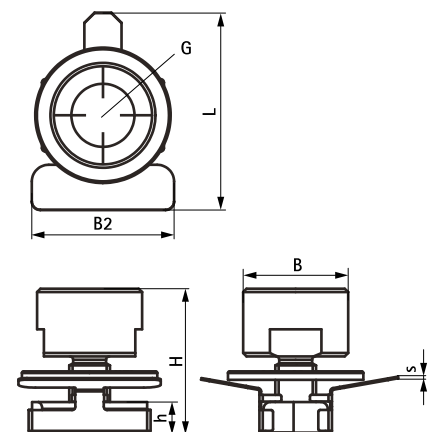
zur Anbindung von Gewindeteilen und Rohrschellen an Maxx Schwerlastprofilen



Vorteile und Eigenschaften

- patentierte, mit großer U-Scheibe und Gewindeadapter vormontierte Schiebemutter zur Anbindung von M16- oder 1/2"-Schwerlastschellen an Walraven Maxx Schwerlastprofilen
- empfohlen in Kombination mit Walraven Schwerlastschelle HD1501 (M16, 1/2")
- Material: Gewindeplatte aus Stahl 1.0332; Adapter aus Stahl 1.0718; Klemmeinlage aus Edelstahl 1.4301
- Schiebemutter: feuerverzinkt; U-Scheibe & Adapter mit BIS UltraProtect® 1000 Systemtechnologie von Walraven

Art.Nr.	Typ	G	L	B	B2	H	h	s	T _(inst.)	F _{a,z}	F _{a,x}	VPE 1	Gew / 1 Einh (g)
				(mm)	(mm)	(mm)	(mm)	(mm)	(Nm)	(N)	(N)		
651867116	CA	M16	58,3	28	42	43	9	0,5	50,0	11.400	2.100	25	152.00
651867121	CA	1/2"	58,3	31	42	43	9	0,5	50,0	11.400	2.100	25	158.00



Kombination mit

- 297 Walraven Maxx Montageprofil Schwerlast (fv)
- 27 BIS Schwerlastschellen HD1501 (M16) (BUP1000)
- 28 BIS Schwerlastschellen HD1501 (G1/2")

Walraven Maxx Hammerfix (fv)

zur Verbindung von Maxx-Profilen

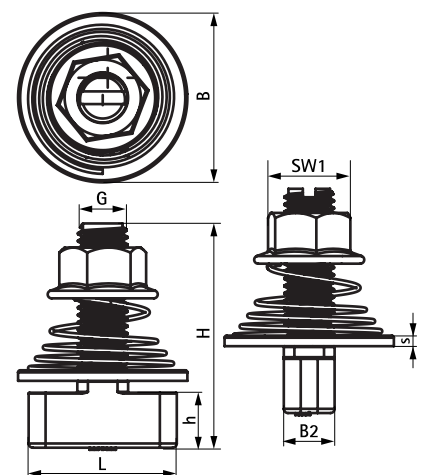
(H2 05 26)



Vorteile und Eigenschaften

- formschlüssiger Hammerkopf zur Befestigung von Verbindern an Maxx-Profilen
- hält die Konstruktion vor dem endgültigen Festziehen in Position
- Hammerkopf eindrücken, 90° drehen und mit Schraubenschlüssel fixieren
- sichtbare Markierung auf der Oberseite, um die Position des Hammerkopfes zu erkennen
- mit Vierkantschaft zum Festsetzen im Profillochbild beim Anziehen
- Material: Stahl, Festigkeitsklasse 8.8; Feder aus Edelstahl (AISI 316)
- feuerverzinkt

Art.Nr.	Typ	G	L	B	B2	H	h	s	SW1	T _{inst}	F _{a,z}	F _{a,x}	VPE 1	Gew / 1 Einh
				(mm)	(mm)	(mm)	(mm)	(mm)	(mm)	(Nm)	(N)	(N)		(g)
65219214	HF	M12	35	40	12	53	12,8	2,5	19	75,0	14.500	5.000	25	124.00



Kombination mit

- 297 Walraven Maxx Montageprofil Schwerlast (fv)
- 298 Walraven Maxx Profifuß (fv)
- 299 Walraven Maxx Verbinder 90° 3L (fv)

Kombination mit

- 307 Walraven Maxx T-Verbinder (fv)
- 312 Walraven Maxx U-Halteplatte (fv)

Walraven Maxx Verschraubungsset (ZTD)

(H2 05 28)

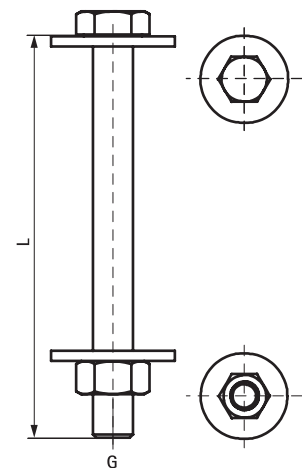
zur Verbindung von Maxx-Profilen



Vorteile und Eigenschaften

- zur Durchsteckmontage durch das Lochbild
- zur direkten Anbindung an Maxx-Profile wird die Verwendung der Maxx U-Halteplatte empfohlen
- hexagon head bolt set with 2 washers and hexagon nut for Maxx profile connections
- Schraubenabmessungen passend für Maxx Schwerlastprofile
- max. Anzugsmoment 80 Nm
- Material: Stahl, Festigkeitsklasse 8.8
- Oberflächenbeschichtung: Zinklamellenbeschichtung
- Bestandteile:
 - 1 Gewindestift DIN931
 - 1 Mutter DIN934
 - 2 Unterlegscheibe 37x3mm

Art.Nr.	Modell	G	L	VPE 1	Gew / 1 Einh (g)
614581212	Maxx 80 Bolt Set	M12	120 mm	25	138.00
614581612	Maxx 80 Bolt Set	M16	120 mm	25	264.00
614581213	Maxx 100 Bolt Set	M12	140 mm	25	148.00
614581216	Maxx 120 Bolt Set	M12	160 mm	25	172.00
614581614	Maxx 100 Bolt Set	M16	140 mm	25	260.00



Kombination mit

- 297 Walraven Maxx Montageprofil Schwerlast (fv)
- 312 Walraven Maxx U-Halteplatte (fv)
- 298 Walraven Maxx Profifuß (fv)

Kombination mit

- 299 Walraven Maxx Verbinder 90° 3L (fv)
- 307 Walraven Maxx T-Verbinder (fv)
- 310 Walraven Maxx Kreuzverbinder (fv)

Walraven Maxx Längsverbinder-Set 2.0 (fv)

(H2 05 33)

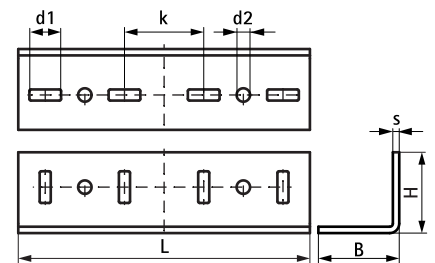
zur Herstellung von Maxx-Profilkonstruktionen



Vorteile und Eigenschaften

- zur Verbindung von Maxx-Profilen längsseits Typ MX100 und MX120
- Montage stets paarweise (empfohlen)
- Lieferung immer in zweifacher Ausführung
- Material: Stahl S235JR
- feuerverzinkt

Art.Nr.	Typ	L	B	H	s	d1	d2	k	VPE 1	Einh.	Gew / 1 Einh (g)
6589310	LC100/120	368 mm	102	102	8	40 x 14	Ø 17.0	100	1	St.	8460.00



Kombination mit

- 297 Walraven Maxx Montageprofil Schwerlast (fv)
- 303 Walraven Maxx Hammerfix (fv)

Walraven Maxx Längsverbinder 80 (fv)

(H2 05 32)

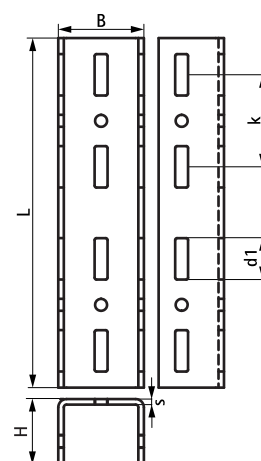
zur Herstellung von Maxx-Profilkonstruktionen



Vorteile und Eigenschaften

- zur Verbindung von Maxx-Profilen längsseits Typ MX80
- empfohlen mit mindestens 8 Maxx Hammerfix-Verschraubungen
- U-Form ermöglicht kantenlose Verbindungen von Maxx 80-Profilen mit einer ebenen Auflagefläche (zur direkten Montage von Geräten auf Maxx 80-Profilen)
- Material: Stahl S235JR
- feuerverzinkt

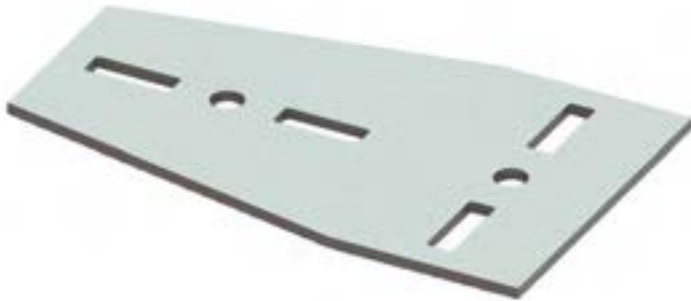
Art.Nr.	Typ	L	B	H	s	d1	k	F _{a,x}	VPE 1	Gew / 1 Einh
			(mm)	(mm)	(mm)	(mm)	(mm)	(N)		(g)
6589318	LC80	380 mm	93	71	6,0	45 x 14	100	8.250	-	3507.00



Walraven Maxx T-Verbinder (fv)

(H2 05 36)

zur Herstellung von Maxx-Profilkonstruktionen

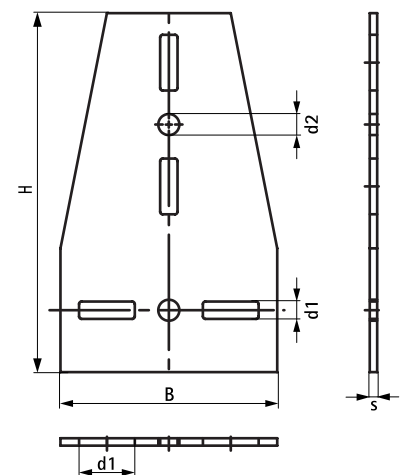


Vorteile und Eigenschaften

- T-Verbinder für Maxx-Profile
- zur Anbringung an beiden Profelseiten empfohlen
- zur Verstärkung von Maxx-Profilkonstruktionen
- Material: Stahl S235JR
- feuerverzinkt

Art.Nr.	Typ	B (mm)	H (mm)	s (mm)	d1 (mm)	d2 (mm)	F _{a,x} (N)	F _{a,x 2} (N)	VPE 1	Gew / 1 Einh (g)
6589119	TC80	175	270	5	45 x 14	17	5.000*	8.250**	-	1384.00
6589911	TC100	175	290	6	45 x 14	17	5.000*	8.250**	-	1920.00

* = bei Befestigung des Verbinders mit 1x Maxx Hammerfix-Verschraubung (65219214)
 ** = bei Befestigung des Verbinders mit 2x Maxx Hammerfix-Verschraubung (65219214)



Kombination mit

- 297 Walraven Maxx Montageprofil Schwerlast (fv)
- 303 Walraven Maxx Hammerfix (fv)

Walraven Maxx Profilstopfen

(H2 05 40)

Schienenabschluss



Vorteile und Eigenschaften

- für den optischen Abschluss von Profilschienen
- Material: PE (Polyethylen), grün
- einfach eindrücken oder einklopfen

Art.Nr.	Typ	VPE 1	Gew / 1 Einh (g)
6566808	EC80	10	55.00
6566810	EC100	10	60.00
6566812	EC120	10	72.00
6566815	EC150	10	97.00

Kombination mit

297 Walraven Maxx Montageprofil Schwerlast
(fv)

Walraven Maxx Trägerklammer (fv)

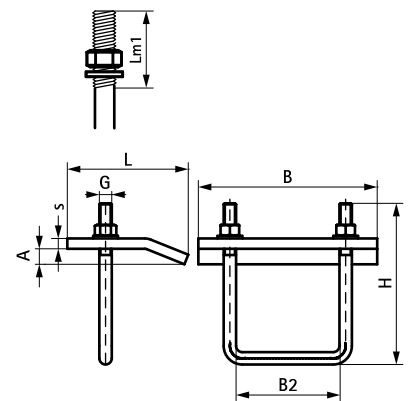
(H2 05 46)

zur Befestigung von Maxx-Profilen an Stahlträgern



Vorteile und Eigenschaften

- zur Befestigung an Stahlträgern ohne Schweißen oder Bohren
- pro Befestigungspunkt immer 2 Klemmflansche verwenden
- Art. Nr. 6589110 zur Verwendung mit Maxx-Profilen MX100 und MX120
- Art. Nr. 6589115 zur Verwendung mit Maxx-Profil MX150
- Art. Nr. 6589109 zur Verwendung mit Maxx-Profil MX80
- Material: Stahl S235JR
- feuerverzinkt



Art.Nr.	Typ	A (mm)	G	L	B (mm)	B2 (mm)	H (mm)	s (mm)	Lm1 (mm)	F _{a,z} (N)	VPE 1	Gew / 1 Einh (g)
6589109	BC80	10 - 25	M12	107 mm	135	82	162	10,0	74	11.200*	-	1577.00
6589110	BC100/120	10 - 25	M12	117 mm	173	101	190	10,0	70	12.400*	-	1600.00
6589115	BC150	10 - 25	M12	117 mm	173	101	220	10,0	80	12.400*	-	2040.00

* = max. zulässige Last in Verbindung pro Paar.

Kombination mit

297 Walraven Maxx Montageprofil Schwerlast (fv)

Walraven Maxx Kreuzverbinder (fv)

(H2 05 51)

zur Herstellung von Maxx-Profilkonstruktionen

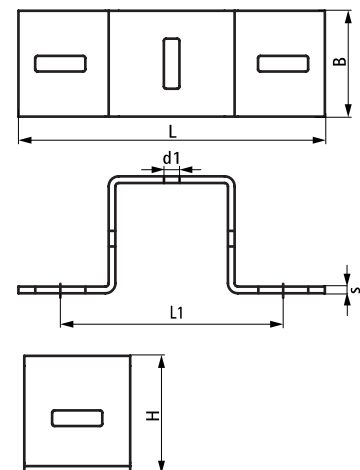


Vorteile und Eigenschaften

- Kreuzverbinder für Maxx-Profilen MX80 und MX100
- auch geeignet zur Befestigung von Maxx-Profilen an Wand oder Decke
- Material: Stahl S235JR
- feuerverzinkt

Art.Nr.	Typ	L	L1	B	H	s	d1	F _{a,x}	F _{a,x 2}	VPE 1	Gew / 1 Einh
		(mm)	(mm)	(mm)	(mm)	(mm)	(mm)	(N)	(N)		(g)
6589118	CC80	275 mm	200	75	84	5	45 x 14	5.000*	8.250**	-	1124.00
6589111	CC100	275 mm	200	95	105	6	45 x 14	5.000*	8.250**	-	1970.00

* = bei Befestigung des Verbinders mit 1x Maxx Hammerfix-Verschraubung (65219214)
 ** = bei Befestigung des Verbinders mit 2x Maxx Hammerfix-Verschraubung (65219214)



Kombination mit

- 297 Walraven Maxx Montageprofil Schwerlast (fv)
- 303 Walraven Maxx Hammerfix (fv)

Walraven Maxx 82IH Kreuzverbinder vormontiert

(H2 05 53)

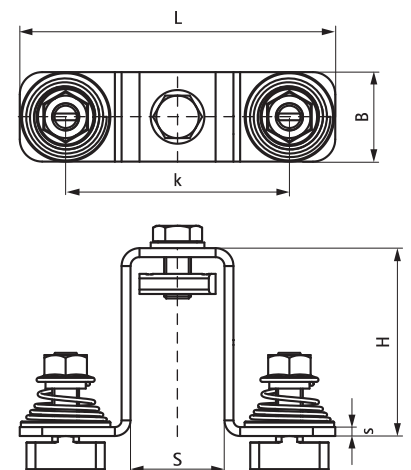
vormontierter Kreuzverbinder



Vorteile und Eigenschaften

- zur Verbindung von Walraven Maxx-Profilen mit Walraven RapidStrut® Profilen (82IH bzw. 41 IM doppelt)
- montagefreundlich durch abgerundete Ecken
- Zeitersparnis, da komplett vormontiert mit Walraven Maxx Hammerköpfen, sowie Sechskantschraube, U-Scheibe und Strut Schiebemutter
- alle vormontierten Verbindungselemente in M12 für sichere Verbindungen
- Material: Hammerfix-Verbinder M12 aus Stahlgüte 8.8, mit 75Nm festzuziehen
- Material: Kreuzverbinder: Stahl 1.0242 (S250GD) + ZM310 MAC
- Oberflächenbeschichtung:
 - Walraven BIS UltraProtect® 1000 Systemtechnologie
 - ein System für Installationen im Innen- und Außenbereich
 - besteht min. 1.000 Std. Salzsprühtest nach DIN ISO 9227
- Oberflächenbeschichtung: Hammerfix-Verbinder: feuerverzinkt

Art.Nr.	L	B	H	s	S	k	VPE 1	Einh.	Gew / 1 Einh
		(mm)	(mm)	(mm)	(mm)	(mm)			(g)
6589117	141 mm	40	84	4	42	100	25	St.	643.00



Walraven Maxx U-Halteplatte (fv)

(H2 05 18)

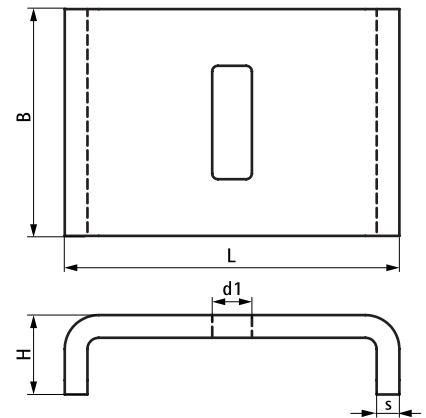
zur Herstellung von Maxx-Profilkonstruktionen



Vorteile und Eigenschaften

- U-Form für höhere Stabilität
- zur direkten Anbindung an Maxx-Profile wird die Verwendung der Maxx U-Halteplatte empfohlen
- empfohlen bei Deckenabhängung von Maxx-Profilen
- zur Lastverteilung des Anzugsdrehmoments bei Verwendung des Maxx-Verschraubungssets
- U-Form verhindert Drehung
- Sechskantschraubensatz mit Unterlegscheibe und gezahnter Flanschmutter für Maxx-Profilverbindungen
- Material: Stahl 1.0332
- feuerverzinkt

Art.Nr.	Typ	L	B	H	s	d1	VPE 1	Gew / 1 Einh
			(mm)	(mm)	(mm)	(mm)		(g)
6589108	UB80	94 mm	80	26	6	40 x 14	-	455.00
6589112	UB100	118 mm	80	28	8	40 x 14	-	720.00
6589116	UB100/18	118 mm	80	28	8	Ø 18	-	740.00



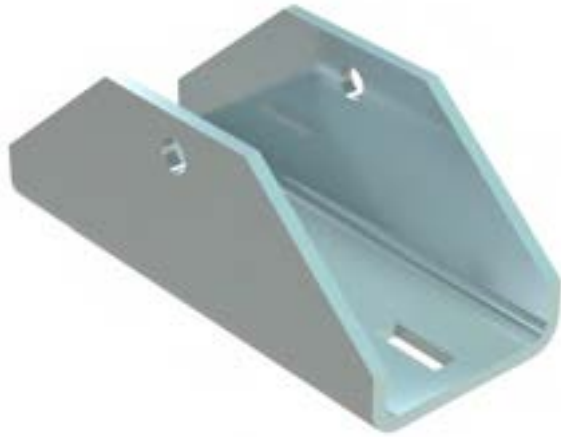
Kombination mit

297 Walraven Maxx Montageprofil Schwerlast (fv)

Walraven Maxx Gelenkverbinder (fv)

(H2 05 20)

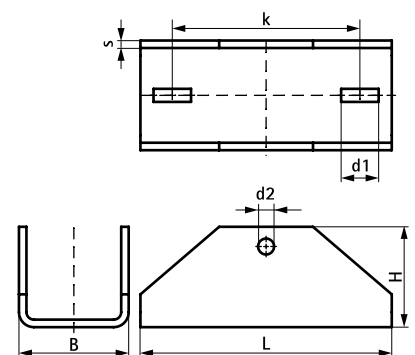
für Gelenkverbindungen mit Maxx-Profilen



Vorteile und Eigenschaften

- U-förmige Platte für Gelenkverbindungen aus Maxx-Profilen
- Material: Stahl 1.0044 (S275JR)
- feuerverzinkt
- einsetzbar als Aussteifungselement für Maxx-Profilkonstruktionen
- 6581808 zur Verwendung in Kombination mit MX80-Profilen und Verschraubungsset M16x120mm (Art. Nr. 614581612, separat bestellen)
- 6581815 zur Verwendung in Kombination mit MX100-Profilen und Verschraubungsset M16x140mm (Art. Nr. 614581614, separat bestellen)

Art.Nr.	L	B	H	s	d1	d2	k	Für Schiene	F _{a,z}	VPE 1	Einh.	Gew / 1 Einh
		(mm)	(mm)	(mm)	(mm)	(mm)	(mm)		(N)			(g)
6581808	268 mm	97	100	8	40x14	17	200	MX80	14.100	1	St.	3680.00
6581815	268 mm	117	107	8	40x14	17	200	MX100	14.100	1	St.	4050.00



Kombination mit

- 297 Walraven Maxx Montageprofil Schwerlast (fv)
- 303 Walraven Maxx Hammerfix (fv)
- 304 Walraven Maxx Verschraubungsset (ZTD)

Berechnungsverfahren

Die Berechnungen der Lastwerte (Nutzlasten) beziehen sich auf gelochte Montageprofile.

Die Lasten werden unter Berücksichtigung einer maximalen Durchbiegung (f) von $L/200$ (gemäß RAL-GZ 655/B), einem Sicherheitsfaktor " λ " = 1,54, einer maximalen Biegespannung $f_y = 235 \text{ N/mm}^2$ und eines E-Moduls 210.000 N/mm^2 berechnet.

Das Eigengewicht des Produkts ist einkalkuliert.

1 N (Newton) = 0.102 kg

1 kg = 9.8 N (Newton)

Befestigung von Profilen an Wänden oder Decken

Die Verankerung der Profile wurde nicht berücksichtigt. Der Verarbeiter muss sicherstellen, dass verwendete Schrauben und Dübel entsprechend der maximal zulässigen Profillast ausgelegt sind.

Profil-Lasttabellen richtig lesen

Die max. zulässigen Lastwerte beziehen sich ausschließlich auf Montageprofile und deren Kombination mit einer Grundplatte (Konsolenanwendung) bei statischer Belastung und erlaubter Biegung (Bild 2).

Die max. zulässigen Lasten aller anderen Konstruktionsteile müssen gesondert überprüft werden.

Spezialbedingungen

Im Zweifelsfall oder bei abweichenden Situationen (als in den Tabellen angegeben), bitten wir Sie um Kontaktaufnahme mit unserer technischen Abteilung (technik.de@walraven.com).

Wir helfen gerne bei der Auslegung.

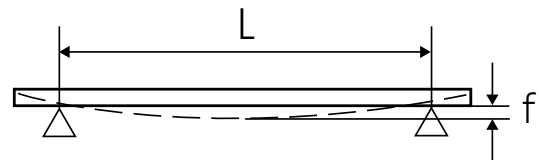


Bild 1

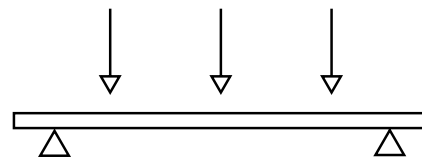
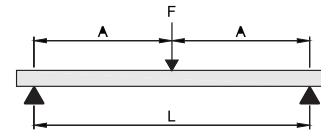


Bild 2

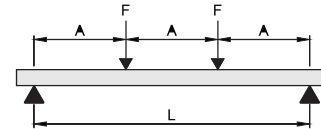
Maxx Schwerlastmontageprofile

L (mm)	Maxx Schwerlastmontageprofil 100x100x3			
	1 x F [N]	2 x F [N]	3 x F [N]	q [N]
2,000	9,242	6,938	4,621	18,484
2,250	8,195	6,154	4,097	16,391
2,500	7,355	5,525	3,677	14,711
2,750	6,667	5,009	3,333	13,334
3,000	6,091	4,579	3,045	12,182
3,250	5,602	4,178	2,801	11,204
3,500	5,181	3,811	2,569	9,763
3,750	4,816	3,498	2,322	8,445
4,000	4,494	3,201	2,137	7,363
4,250	4,209	2,971	1,970	6,463
4,500	3,955	2,792	1,811	5,705
4,750	3,722	2,646	1,671	5,060
5,000	3,516	2,523	1,556	4,506
5,250	3,337	2,417	1,461	4,027
5,500	3,181	2,324	1,384	3,609
5,750	3,046	2,241	1,319	3,241
6,000	2,922	2,169	1,267	2,916

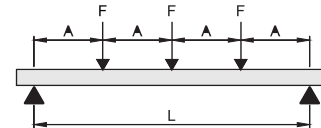
Einzellast



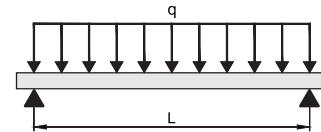
2 Einzellasten



3 Einzellasten



Flächenbelastung

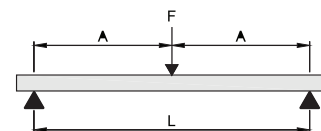


Max. zulässige Last in N pro Punktlast/Aufhängungspunkt (F) oder gleichmäßig verteilter Last (q).

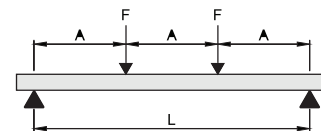
Die angegebenen Werte gelten ausschließlich für dieses Montageprofil.
Auch die übrigen Konstruktionsteile müssen auf ihre maximal zulässige Belastung geprüft werden.

L (mm)	Maxx Schwerlastmontageprofil 100x120x4			
	1 x F [N]	2 x F [N]	3 x F [N]	q [N]
2,000	15,256	11,452	7,628	30,513
2,250	13,532	10,160	6,766	27,065
2,500	12,150	9,125	6,075	24,300
2,750	11,016	8,276	5,508	22,033
3,000	10,069	7,567	5,034	20,138
3,250	9,265	6,965	4,632	18,531
3,500	8,574	6,448	4,287	17,148
3,750	7,973	5,998	3,986	15,946
4,000	7,445	5,610	3,722	14,749
4,250	6,977	5,281	3,485	13,749
4,500	6,560	4,995	3,263	12,940
4,750	6,185	4,751	3,061	12,226
5,000	5,843	4,543	2,877	11,612
5,250	5,528	4,361	2,709	11,085
5,500	5,238	4,201	2,564	10,638
5,750	4,970	4,061	2,439	10,267
6,000	4,725	3,941	2,331	9,960

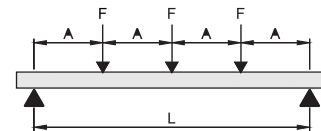
Einzellast



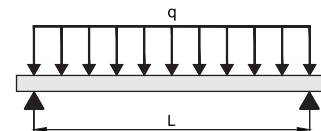
2 Einzellasten



3 Einzellasten



Flächenbelastung



Max. zulässige Last in N pro Punktlast/Aufhängungspunkt (F) oder gleichmäßig verteilter Last (q).

Die angegebenen Werte gelten ausschließlich für dieses Montageprofil.
Auch die übrigen Konstruktionsteile müssen auf ihre maximal zulässige Belastung geprüft werden.

Maxx Profilfuß/Grundplatte mit Maxx Montageprofil (Konsolenanwendung)

L	Maxx MX100 (100x100x3mm)		Einzellast
	1 x F	q	
(mm)	[N]	[N]	
500	6,984	13,968	
550	6,349	12,698	
600	5,820	11,640	
650	5,372	10,744	
700	4,988	9,977	
750	4,656	9,312	
800	4,365	8,730	
850	4,108	8,216	
900	3,880	7,760	
950	3,675	7,351	
1,000	3,492	6,984	
1,050	3,325	6,651	
1,100	3,174	6,349	
1,200	2,910	5,820	
1,300	2,686	5,372	
1,400	2,411	4,988	
1,500	2,091	4,656	

Max. zulässige Last in N pro Punktlast/Aufhängungspunkt (F) oder gleichmäßig verteilter Last (q).

Die angegebenen Werte gelten ausschließlich für Konsolenanwendungen (Maxx Montageprofil mit Maxx Profilfuß, verbunden mit Maxx Hammerfix). Auch die übrigen Konstruktionsteile müssen auf ihre maximal zulässige Belastung geprüft werden.

L	Maxx MX120 (100x120x4mm)		Einzellast
	1 x F	q	
(mm)	[N]	[N]	
500	7,857	15,714	
550	7,142	14,285	
600	6,547	13,095	
650	6,043	12,087	
700	5,612	11,224	
750	5,238	10,476	
800	4,910	9,821	
850	4,621	9,243	
900	4,365	8,730	
950	4,135	8,270	
1,000	3,928	7,857	
1,050	3,741	7,482	
1,100	3,571	7,142	
1,200	3,273	6,547	
1,300	3,021	6,043	
1,400	2,806	5,612	
1,500	2,619	5,238	

Max. zulässige Last in N pro Punktlast/Aufhängungspunkt (F) oder gleichmäßig verteilter Last (q).

Die angegebenen Werte gelten ausschließlich für Konsolenanwendungen (Maxx Montageprofil mit Maxx Profilfuß, verbunden mit Maxx Hammerfix). Auch die übrigen Konstruktionsteile müssen auf ihre maximal zulässige Belastung geprüft werden.

Walraven Flachdachinstallationen



Aufständiger von Flachdachinstallationen

Walraven Yeti® 480 Montagefuß	319
Walraven Yeti® Gewichtsblok	320
Walraven Yeti® 335 Montagefuß	321
Walraven Yeti® 335 Luftkanalset (BUP1000)	322
Walraven Yeti® 335 Gelenkaufsatz (BUP1000)	323
Walraven Yeti® 335 Rahmenkonstruktion (BUP1000)	324
Walraven Yeti® 280 Montagefuß	325
Walraven Yeti® 130 Montagefuß	326
Walraven Yeti® 130 Rahmenkonstruktion (BUP)	327
Walraven Yeti® 130 Erweiterungsrahmen (BUP1000)	328
Walraven Yeti® 130 Kabelrinnen-Set (BUP1000)	329
Walraven Yeti® Triplex Trennlagen	330
Walraven Yeti® Plattformgitter (fv)	331
Walraven Yeti® Stufengitter (fv)	332
Walraven Yeti® Gitterbefestigung (fv)	333
Walraven Flachdach-Montagesockel (fv)	334
Walraven Ursus Montagefuß (BUP1000)	335



Modulare Laufwege und Übergänge (Brücken)

Walraven Yeti® 335 Laufweg	336
Walraven Yeti® 335 Laufweg-Erweiterung	337
Walraven Yeti® 335 Übergang mit 2 Stufen	338
Walraven Yeti® 335 Übergang mit 4 Stufen	339

Ihr Projekt, unser Support.



Flachdachkonstruktionen müssen individuellen Anforderungen standhalten und besitzen somit spezielle Eigenheiten.

Als Spezialist für Befestigungstechnik kennen wir die besonderen Herausforderungen von Flachdachinstallationen. Neben einem kompletten System an zukunftsfähigen und einfach montierbaren Produkten bieten wir Ihnen die technische und logistische Unterstützung unserer erfahrenen Experten inklusive einer bedarfsgenauen, belastbaren und zuverlässigen Lösung für Ihr Projekt.

Finden Sie heraus, wie wir Ihnen behilflich sein können. Telefonisch unter +49 (0)921 75600 oder auf walraven.com/de/flachdachinstallation.

Walraven Yeti® 480 Montagefuß

zur Montage | Aufständigung von Flachdachinstallationen

(1 04 05)



Vorteile und Eigenschaften

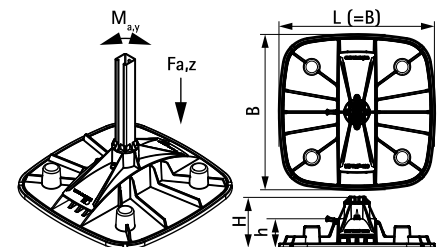
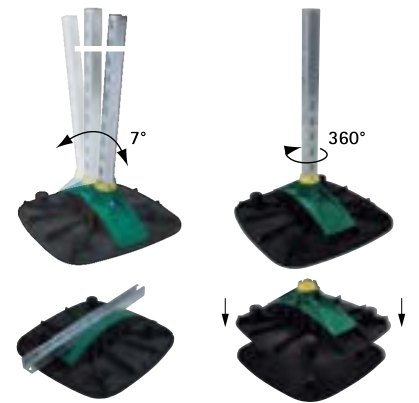
- modulares Montagesystem zur Aufständigung von Klimageräten, Laufwegen, Lüftungsleitungen, Kabeltrassen u.v.m.
- auf flachen und leicht geneigten Dächern
- Dachgefälle bis 7° kann ausgeglichen werden
- 360° drehbarer Einsatz für BIS RapidStrut® 41x41 mm oder BIS RapidStrut® DS 5 (41x51 mm)
- mit rutschfester Antivibrationsmatte (bei PVC-Dachkonstruktionen ist eine zusätzliche Trennlage zur Vermeidung von Weichmacherwanderungen erforderlich - siehe hierzu BIS Yeti® Triplex Trennlage)
- optionaler Gewichtsblock zur Beschwerung und Stabilitätsgewinnung der Konstruktion
- Schallschutz nach DIN EN ISO 10140-1 und DIN EN ISO 10140-3 bis zu 31 dB(A) Einfügungsdämpfung
- UV-beständig nach ISO 16474-3:2014-02 - zertifiziert durch ITB
- Spritzgussteile aus WPC (Holz-Kunststoff-Verbundwerkstoff) bzw. PA mit 30% Glasfaseranteil
- beständig gegen UV-Strahlung und chemische Einflüsse
- Walraven Yeti 480 H-Satz (Schienen bauseits) bestehend aus:
 - 2 x Walraven Yeti® 480 vertikal, mit rutschfester Antivibrationsmatte (aus Gummi)
 - 4 x Walraven Strut Verbinder 90°
 - 8 x Sechskantschrauben und Schiebemuttern



Nr. 1762-001-19



ITB No. LZM00-02259



Art.Nr.	Modell	L	B	H	h	F _{a,z}	M _{a,y}	VPE 1	Gew / 1 Einh
			(mm)	(mm)	(mm)	(N)	(Nm)		(g)
67685001	Vertikal	480 mm	480	160	80	20.000*	200,0	1	4500.00
67685101	Horizontal	480 mm	480	-	-	20.000*	200,0	1	4380.00
67685301	H-Satz (Strut-Schiene bauseits)	480 mm	480	-	-	20.000*	200,0	1	9920.00

* = Max. zulässige Belastung ohne Berücksichtigung des Einflusses der Isolierung, bei Verwendung von RapidStrut®-Schienen Typ 41|H
 Fa,z (N) entspricht der max. zulässigen Last des Produkts. Nähere Informationen darüber erhalten Sie von unserer "Technischen Abteilung".
 Angaben zur max. zulässigen Dachlast erhalten Sie vom zuständigen Statiker.

Kombination mit

- 320 Walraven Yeti® Gewichtsblock
- 330 Walraven Yeti® Triplex Trennlagen

Walraven Yeti® Gewichtsblock

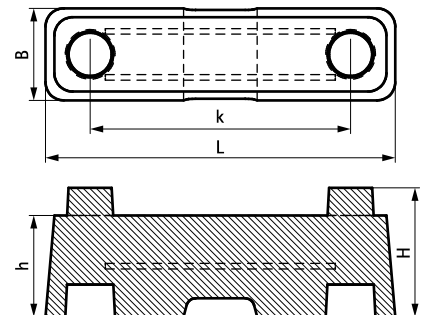
(10407)



Vorteile und Eigenschaften

- Gewichtsblock für BIS Yeti® 480 Dachaufständerung
 - Gewichtsblock aus stahlbewehrtem Beton für Außenanwendungen
 - einfache Montage ohne Werkzeug und ohne zusätzliche Befestigung
 - stapelbar durch spezielles Design
 - sorgt für zusätzliche Stabilität bei hohen Windlasten
- Material: Beton mit Stahlarmierung

Art.Nr.	L	B	H	h	k	Weight	VPE 1	VPE 2	Gew / 1 Einh
		(mm)	(mm)	(mm)	(mm)	(kg)			(g)
67685401	380 mm	100	140	110	283	8	1	100	8000.00



Kombination mit

319 Walraven Yeti® 480 Montagefuß

Walraven Yeti® 335 Montagefuß

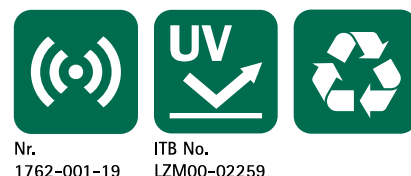
(10410)

zur Montage | Aufständigung von Flachdachinstallationen



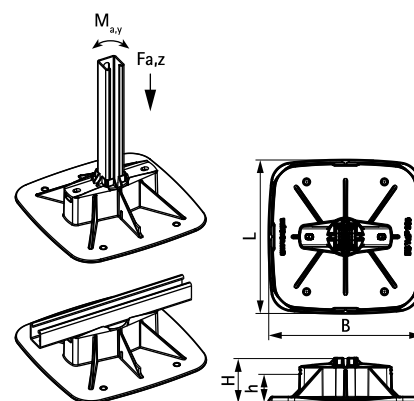
Vorteile und Eigenschaften

- modulares Montagesystem zur Aufständigung von Klimageräten, Laufwegen, Lüftungsleitungen, Kabeltrassen u.v.m.
- auf Flachdächern
- geeignet für vertikale und horizontale Installationen
- 360° drehbarer Einsatz für BIS RapidStrut® 41x41 mm oder BIS RapidStrut® DS 5 (41x51 mm)
- mit rutschfester Antivibrationsmatte zum Schutz der Dachmembrane (bei PVC-Dächern ist eine zusätzliche Trennlage zur Vermeidung von Weichmacherwanderungen erforderlich - siehe BIS Yeti® Triplex Trennlage)
- Schallschutz nach DIN EN ISO 10140-1 und DIN EN ISO 10140-3 bis zu 31 dB(A) Einfügungsdämpfung
- UV-beständig nach ISO 16474-3:2014-02 - zertifiziert durch ITB
- Spritzgussteile aus WPC (Holz-Kunststoff-Verbundwerkstoff) bzw. PA mit 30% Glasfaseranteil
- beständig gegen UV-Strahlung und chemische Einflüsse
- Walraven Yeti 335 H-Satz (Schiene bauseits) bestehend aus:
 - 2 x Walraven Yeti® 335 mit rutschfester Antivibrationsmatte (aus Gummi)
 - 4 x Walraven Strut Verbinder 90°
 - 8 x Sechskantschrauben und Schiebemuttern



Art.Nr.	Modell	L	B	H	h	F _{a,z}	M _{a,y}	VPE 1	VPE 2	Gew / 1 Einh
67685201	Vertikal	335 mm	335	96	20	20.000*	200,0	1	90	1270.00
67685302	H-Satz (Strut-Schiene bauseits)	335 mm	335	-	-	20.000*	200,0	1	32	3160.00

* = Max. zulässige Belastung ohne Berücksichtigung des Einflusses der Isolierung, bei Verwendung von RapidStrut®-Schiene Typ 41|H
 F_{a,z} (N) entspricht der max. zulässigen Last des Produkts. Nähere Informationen darüber erhalten Sie von unserer "Technischen Abteilung".
 Angaben zur max. zulässigen Dachlast erhalten Sie vom zuständigen Statiker.



Kombination mit

- 330 Walraven Yeti® Triplex Trennlagen
- 323 Walraven Yeti® 335 Gelenkaufsatz (BUP1000)

Alternative Produkte

- 326 Walraven Yeti® 130 Montagefuß

Walraven Yeti® 335 Luftkanalset (BUP1000)

(104 11)

zur Montage | Aufständerung von Flachdachinstallationen

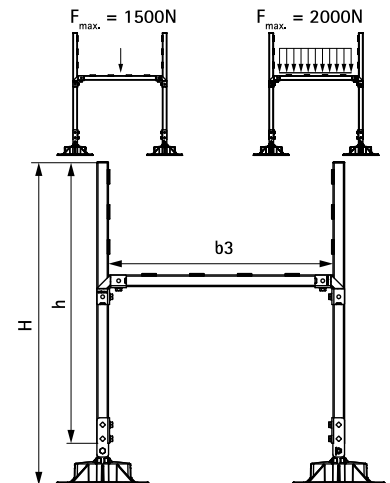


Vorteile und Eigenschaften

- vollständiger H-Satz (1000 x 1000 mm) mit Schienen zur Aufständerung von Leitungen auf flachen oder leicht geneigten Dächern
- insbesondere zur Schnellmontage von Luftkanälen
- flexible Positionierung und Ausgleich von Dachgefällen durch neigbaren Gelenkaufsatz und 360° drehbaren Schienenadapter
- mit rutschfester Antivibrationsmatte zum Schutz der Dachmembrane (bei PVC-Dächern ist eine zusätzliche Trennlage zur Vermeidung von Weichmacherwanderungen erforderlich - siehe BIS Yeti® Triplex Trennlage)
- festgelegte maximale Belastung (siehe Montageanleitung), weitere Kalkulationen entfallen
- Spritzgussteile aus WPC (Holz-Kunststoff-Verbundwerkstoff) bzw. PA mit 30% Glasfaseranteil
- beständig gegen UV-Strahlung und chemische Einflüsse
- UV-beständig nach ISO 16474-3:2014-02 - zertifiziert durch ITB
- Oberflächenbeschichtung:
 - Walraven BIS UltraProtect® 1000 Systemtechnologie
 - ein System für Installationen im Innen- und Außenbereich
 - besteht min. 1.000 Std. Salzsprühtest nach DIN ISO 9227
- Schallschutz nach DIN EN ISO 10140-1 und DIN EN ISO 10140-3 bis zu 31 dB(A) Einfügungsdämpfung
- Art.Nr.67685310 bestehend aus:
 - 2 x Walraven Yeti® 335 Montagefuß inkl. rutschfester Antivibrationsmatte (Gummi)
 - 3 x 1,0 m Walraven RapidStrut® Montageschiene 41|H (BUP1000)
 - 2 x Walraven Yeti® 335 Gelenkaufsatz (BUP1000)
 - 2 x Walraven Strut Schienenverbinder 90° 2D (BUP1000)
 - 10 x Walraven Strut Schienendämmprofil 50mm, zur Schalldämmung nach DIN 4109
 - inkl. Walraven Verbinder, Schienenendstopfen und Verschraubungsteile (überwiegend vormontiert)



Nr. 1762-001-19 ITB No. LZM00-02259



Art.Nr.	b3 (mm)	H (mm)	h (mm)	VPE 1	Gew / 1 Einh (g)
67685310	1.000	1.150	1.000	1	12600.00

Kombination mit

- 208 Walraven RapidStrut® Montageschienen
- 330 Walraven Yeti® Triplex Trennlagen

Walraven Yeti® 335 Gelenkaufsatz (BUP1000)

(10412)

zur Montage | Aufständering von Flachdachinstallationen



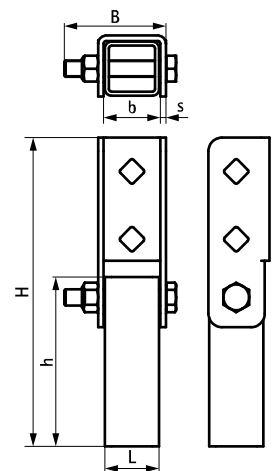
Vorteile und Eigenschaften

- verstellbarer Gelenkeinsatz zur Schienenanbindung
- zum Ausgleich von Dachneigungen; zusätzlich drehbar durch Yeti® 335-Schienenadapter
- Material: Stahl 1.0332
- UV-beständig nach ISO 16474-3:2014-02 - zertifiziert durch ITB
- Oberflächenbeschichtung:
 - Walraven BIS UltraProtect® 1000 Systemtechnologie
 - ein System für Installationen im Innen- und Außenbereich
 - besteht min. 1.000 Std. Salzsprühtest nach DIN ISO 9227



ITB No.
LZM00-02259

Art.Nr.	L	B	H	h	b	s	VPE 1	Gew / 1 Einh
		(mm)	(mm)	(mm)	(mm)	(mm)		(g)
67685414	40 mm	70	228	125	42	4	10	998.00



Kombination mit

- 324 Walraven Yeti® 335 Rahmenkonstruktion (BUP1000)
- 321 Walraven Yeti® 335 Montagefuß
- 208 Walraven RapidStrut® Montageschienen

Walraven Yeti® 335 Rahmenkonstruktion (BUP1000)

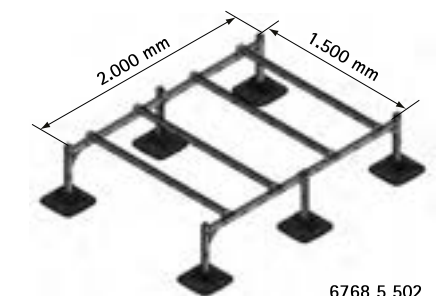
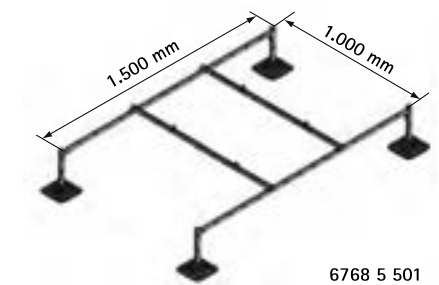
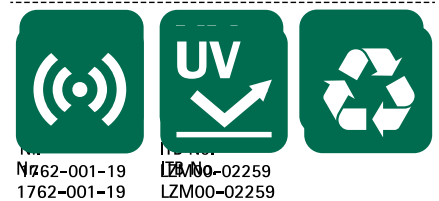
(10415)

zur Montage | Aufständigung von Flachdachinstallationen



Vorteile und Eigenschaften

- Rahmenkonstruktion zur Montage von Klimageräten und Anlagen auf Flachdächern (inklusive Montagefüßen, Schienen, Verbinder und Verschraubung)
- mit rutschfester Antivibrationsmatte zum Schutz der Dachmembrane (bei PVC-Dächern ist eine zusätzliche Trennlage zur Vermeidung von Weichmacherwanderungen erforderlich - siehe BIS Yeti® Triplex Trennlage)
- keine Kalkulation nötig, da vordefinierte maximale Belastungswerte
- maximales Gewicht des Gerätes ist 150 Kg
- Höhe des aufgeständerten Gerätes max. 1,20 Meter über Flachdachhöhe
- Komponenten werden weitgehend vormontiert geliefert, Endmontage in nur ca. 10 Minuten
- Spritzgussteile aus WPC (Holz-Kunststoff-Verbundwerkstoff) bzw. PA mit 30% Glasfaseranteil
- Oberflächenbeschichtung:
 - Walraven BIS UltraProtect® 1000 Systemtechnologie
 - ein System für Installationen im Innen- und Außenbereich
 - besteht min. 1.000 Std. Salzsprühtest nach DIN ISO 9227
- Schallschutz nach DIN EN ISO 10140-1 und DIN EN ISO 10140-3 bis zu 31 dB(A) Einfügungsdämpfung
- erfüllt Anforderungen der DIN 18531-1
- UV-beständig nach ISO 16474-3:2014-02 - zertifiziert durch ITB
- Art.Nr. 67685501 bestehend aus:
 - 4 x BIS Yeti® 335 Fuß inkl. Antivibrationsmatte aus Gummi
- Art.Nr. 67685501 bestehend aus:
 - 2 x 1,5 m BIS RapidStrut® Montageschiene DS 5 (BUP1000) als Längsverstrebung des Rahmenoberteils, mit vertikal vormontierten Schienenstücken (0,5 m) zum Einsatz in BIS Yeti® 335 Schienenadapter
 - 2 x 1 m BIS RapidStrut® Montageschiene DS 5 (BUP1000) zur Querverstrebung des Rahmenoberteils. Vormontierte Schienenverbinder sind bereits an Rahmenkonstruktion angebracht.
 - alle Verbindungselemente, Schienenendstopfen und Verschraubungsteile sind im Set enthalten und weitgehend vormontiert
- Art.Nr. 67685502 bestehend aus:
 - 6 x Walraven Yeti® 335 Fuß inkl. Antivibrationsmatte aus Gummi
 - 2 x 2 m und 4 x 1,5 m abgelängte Walraven RapidStrut® Montageschiene DS 5 (BUP1000) zur Ausbildung des Rahmenoberteils (Längs- und Querstreben)
 - 6 x 0,5 m Walraven RapidStrut® Montageschiene DS 5 (BUP1000) inkl. vormontierter Verbindungselemente, zum Einsatz in Walraven Yeti® 335 Schienenadapter
 - alle Verbindungselemente, Schienenendstopfen und Verschraubungsteile sind im Set enthalten und weitgehend vormontiert



Art.Nr.	Modell	VPE 1	Gew / 1 Einh (g)
67685501	BIS Yeti® 335 Konstruktion zur Montage eines Gerätes	1	26949.00
67685502	BIS Yeti® 335 Konstruktion zur Montage von zwei Geräten	1	46787.00

Achtung: Standsicherheitsnachweis (bauseits) muss zwingend erbracht werden! Die maximale Dachbelastung muss von einem Sachverständigen bestätigt werden. Bitte kontaktieren Sie unsere technische Abteilung im Falle abweichender Montageanforderungen.

Kombination mit

330 Walraven Yeti® Triplex Trennlagen

Alternative Produkte

325 Walraven Yeti® 280 Montagefuß

Walraven Yeti[®] 280 Montagefuß

zur Montage | Aufständering von Flachdachinstallationen

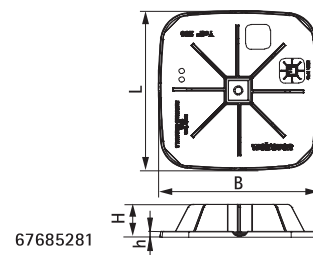
(1 04 30)



ITB No.
LZM00-02259

Vorteile und Eigenschaften

- modulares Montagesystem zur Aufständering von Klimageräten, Laufwegen, Lüftungsleitungen, Kabeltrassen u.v.m.
- auf Flachdächern
- senkrechte Schienenanbindung mit RapidStrut 41x41
- mit rutschfester Antivibrationsmatte zum Schutz der Dachmembrane (bei PVC-Dächern ist eine zusätzliche Trennlage zur Vermeidung von Weichmacherwanderungen erforderlich - siehe BIS Yeti[®] Triplex Trennlage)
- Spritzgussteile aus WPC (Holz-Kunststoff-Verbundwerkstoff) bzw. PA mit 30% Glasfaseranteil
- Kunststoffelemente vollständig recycelbar
- Schallschutz nach DIN EN ISO 10140-1 und DIN EN ISO 10140-3
- UV-beständig nach ISO 16474-3:2014-02 - zertifiziert durch ITB
- Art.Nr.67685303 bestehend aus:
 - 2 x Walraven Yeti[®] 280 Montagefuß inkl. rutschfester Antivibrationsmatte (Gummi)
 - 4 x Walraven Strut Schienenverbinder 90°(BUP1000)
 - 8 x Sechskantschraube und Schiebemutter



Art.Nr.	Modell	L	B	H	h	F _{a,z} (N)	VPE 1	Gew / 1 Einh (g)
67685281	Yeti [®] 280 inkl. Matte	284 mm	284 (mm)	58 (mm)	14 (mm)	12.500*	12	762.00
67685303	H-Satz (Strut-Schiene bauseits)	284 mm	284	-	8	12.500*	1	2200.00

* = Max. zulässige Belastung ohne Berücksichtigung des Einflusses der Isolierung, bei Verwendung von RapidStrut[®]-Schienen Typ 41|H
F_{a,z} (N) entspricht der max. zulässigen Last des Produkts. Nähere Informationen darüber erhalten Sie von unserer "Technischen Abteilung".
Angaben zur max. zulässigen Dachlast erhalten Sie vom zuständigen Statiker.

Kombination mit

- 330 Walraven Yeti[®] Triplex Trennlagen
- 208 Walraven RapidStrut[®] Montageschienen

Walraven Yeti® 130 Montagefuß

(1 04 50)

zur Aufständering leichter Flachdachinstallationen

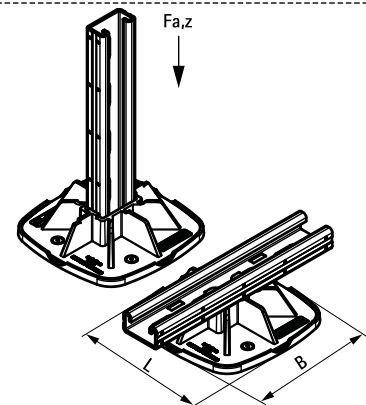


Vorteile und Eigenschaften

- modulares Montagesystem für leichte Flachdachinstallationen
- geeignet für vertikale und horizontale Installationen
- flexible und hocheffiziente Lösung für Rohr-, Kabel- und Lüftungsleitungen
- mit rutschfester Antivibrationsmatte zum Schutz der Dachmembrane (bei PVC-Dächern ist eine zusätzliche Trennlage zur Vermeidung von Weichmacherwanderungen erforderlich - siehe BIS Yeti® Triplex Trennlage)
- Schienenadapter mit einzigartiger Einrastfunktion für schnelle und sichere Montagen
- Schallschutz nach DIN EN ISO 10140-1 und DIN EN ISO 10140-3
- UV-beständig nach ISO 16474-3:2014-02 - zertifiziert durch ITB
- Spritzgussteile aus WPC (Holz-Kunststoff-Verbundwerkstoff) bzw. PA mit 30% Glasfaseranteil
- Kunststoffeile vollständig recycelbar
- beständig gegen UV-Strahlung und chemische Einflüsse



ITB No.
LZM00-02259



Art.Nr.	Modell	L	B	Für Schiene	F _{a,z}	VPE 1	Gew / 1 Einh
			(mm)		(N)		(g)
67685130	Mit rutschfester Antivibrationsmatte	130 mm	130	Strut 41x21	2.500 *	10	122.80

* = Max. zulässige Belastung ohne Berücksichtigung des Einflusses der Isolierung, bei Verwendung von RapidStrut®-Schienen Typ 21|H
Fa,z (N) entspricht der max. zulässigen Last des Produkts. Nähere Informationen darüber erhalten Sie von unserer "Technischen Abteilung".
Angaben zur max. zulässigen Dachlast erhalten Sie vom zuständigen Statiker.

Kombination mit

330 Walraven Yeti® Triplex Trennlagen

Walraven Yeti® 130 Rahmenkonstruktion (BUP)

(1 04 52)

zur Aufständering leichter Flachdachinstallationen

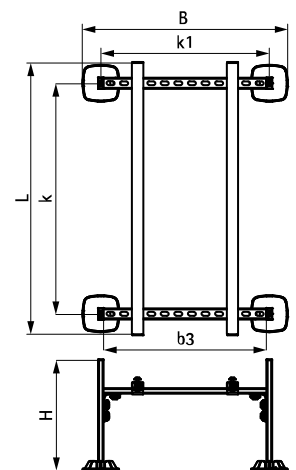


Vorteile und Eigenschaften

- Rahmenkonstruktion zur Montage von Klimageräten und Anlagen auf Flachdächern (inklusive Montagefüßen, Schienen, Verbinder und Verschraubung)
- mit rutschfester Antivibrationsmatte zum Schutz der Dachmembrane (bei PVC-Dächern ist eine zusätzliche Trennlage zur Vermeidung von Weichmacherwanderungen erforderlich - siehe BIS Yeti® Triplex Trennlage)
- 1,500 N maximal zulässige Last
- Höhe des aufgeständerten Gerätes max. 1,20 Meter über Flachdachhöhe
- Spritzgussteile aus WPC (Holz-Kunststoff-Verbundwerkstoff) bzw. PA mit 30% Glasfaseranteil
- Kunststoffelemente vollständig recycelbar
- beständig gegen UV-Strahlung und chemische Einflüsse
- UV-beständig nach ISO 16474-3:2014-02 - zertifiziert durch ITB
- Oberflächenbeschichtung:
 - Walraven BIS UltraProtect® 1000 Systemtechnologie
 - ein System für Installationen im Innen- und Außenbereich
 - besteht min. 1.000 Std. Salzsprühtest nach DIN ISO 9227
- Schallschutz: Einfügungsdämpfung
- Art.Nr.67685532 bestehend aus:
 - 4 x Walraven Yeti® 130 Montagefüßen inkl. rutschfester Antivibrationsmatte (aus Gummi)
 - 2 x 1,0 m Walraven RapidStrut® Montageschiene 41x21 (BUP1000), geschnitten und entgratet
 - 2 x 0,6 m Walraven RapidStrut® Montageschiene 41x21 (BUP1000), geschnitten und entgratet
 - 4 x 0,4 m Walraven RapidStrut® Montageschiene 41x21 (BUP1000), geschnitten und entgratet (vertikale Schiene zum Einsatz in Yeti® 130 Montagefuß)
 - alle Verbindungselemente, Schienenendstopfen und Verschraubungsteile sind im Set enthalten und weitgehend vormontiert



ITB No.
LZM00-02259



Art.Nr.	Modell	L	B	b3	H	k	k1	F _{a,z}	VPE 1	Gew / 1 Einh
			(mm)	(mm)	(mm)	(mm)	(mm)	(N)		(g)
67685532	Rahmenset für ein Gerät	1.000 mm	751	600	400	850	621	1.500	1	11800.00

Max. zulässige Last (F_{a,z}) abhängig von Tragfähigkeit des Trapezbleches. Diese ist mit Planer / Statiker vor der Montage abzuklären.

Bitte kontaktieren Sie unsere technische Abteilung im Falle abweichender Montageanforderungen.

Kombination mit

- 328 Walraven Yeti® 130 Erweiterungsrahmen (BUP1000)
- 330 Walraven Yeti® Triplex Trennlagen

Alternative Produkte

- 324 Walraven Yeti® 335 Rahmenkonstruktion (BUP1000)

Walraven Yeti® 130 Erweiterungsrahmen (BUP1000)

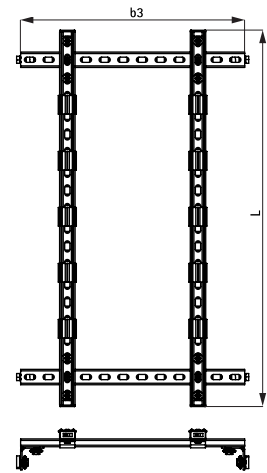
(1 04 53)

zur Anbringung zusätzlicher Gewichte auf Yeti® 130 Rahmenkonstruktionen



Vorteile und Eigenschaften

- komplettes Erweiterungsset für BIS Yeti® 130 Rahmenkonstruktion (Art.Nr. 67685532)
- zusätzliche Ebene zur Auflage von Gewichtsblöcken
- inklusive Gummieinlagen
- Material: Stahl
- Oberflächenbeschichtung:
 - Walraven BIS UltraProtect® 1000 Systemtechnologie
 - ein System für Installationen im Innen- und Außenbereich
 - besteht min. 1.000 Std. Salzsprühstest nach DIN ISO 9227



Art.Nr.	Modell	L	B	b3	H	k	k1	F _{a,z}	VPE 1	Gew / 1 Einh
		(mm)	(mm)	(mm)	(mm)	(mm)	(mm)	(N)		(g)
67685522	BIS Yeti® Erweiterungsset für Gewichtsblöcke ISO BUP1000	1.000 mm	751	600	42	850	621	1.500	1	7160.00

Max. zulässige Last (F_{a,z}) abhängig von Tragfähigkeit des Trapezbleches. Diese ist mit Planer / Statiker vor der Montage abzuklären. Bitte kontaktieren Sie unsere technische Abteilung im Falle abweichender Montageanforderungen.

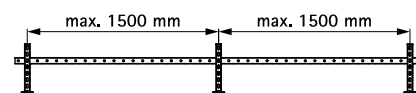
Kombination mit

327 Walraven Yeti® 130 Rahmenkonstruktion (BUP)

Walraven Yeti® 130 Kabelrinnen-Set (BUP1000)

(10454)

zur Aufständigung von Kabeltrassen/-rinnen auf Flachdächern

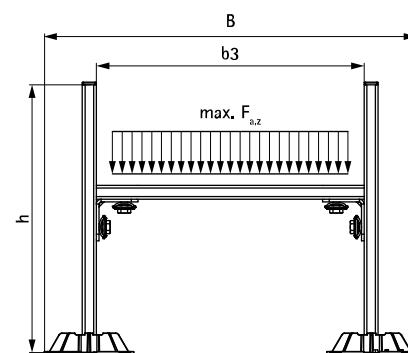


Vorteile und Eigenschaften

- montagefertiges Set für Kabeltrassen/-rinnen auf Flachdächern
- flexible sowie schnell montierbare und kostengünstige Lösung
- auch zur Montage von Rohren und kleinen Luftkanälen geeignet
- mit rutschfester Antivibrationsmatte zum Schutz der Dachmembrane (bei PVC-Dächern ist eine zusätzliche Trennlage zur Vermeidung von Weichmacherwanderungen erforderlich - siehe BIS Yeti® Triplex Trennlage)
- keine Kalkulation nötig, da vordefinierte maximale Belastungswerte
- Spritzgussteile aus WPC (Holz-Kunststoff-Verbundwerkstoff) bzw. PA mit 30% Glasfaseranteil
- Kunststoffelemente vollständig recycelbar
- beständig gegen UV-Strahlung und chemische Einflüsse
- UV-beständig nach ISO 16474-3:2014-02 - zertifiziert durch ITB
- Oberflächenbeschichtung:
 - Walraven BIS UltraProtect® 1000 Systemtechnologie
 - ein System für Installationen im Innen- und Außenbereich
 - besteht min. 1.000 Std. Salzsprühtest nach DIN ISO 9227
- Schallschutz: Einfügungsdämpfung
- Art.Nr.67685534 bestehend aus:
 - 6 x Walraven Yeti® 130 Montagefüßen inkl. rutschfester Antivibrationsmatte (aus Gummi)
 - 9 x 0,4 m Walraven RapidStrut® Montageschiene 41x21 (BUP1000), geschnitten und entgratet
 - 6 x Walraven RapidStrut® 90° Verbinder, vormontiert und montagefertig
 - 6 x Walraven RapidStrut® Schienenendstopfen



ITB No.
LZM00-02259



Art.Nr.	Modell	B (mm)	b3 (mm)	h (mm)	F _{a,z} (N)	VPE 1	Gew / 1 Einh (g)
67685534	Kabelrinnen-Set 400	551	400	400	1.500	1	8291.00

Max. zulässige Last (F_{a,z}) abhängig von Tragfähigkeit des Trapezbleches. Diese ist mit Planer / Statiker vor der Montage abzuklären.
Bitte kontaktieren Sie unsere technische Abteilung im Falle abweichender Montageanforderungen.

Kombination mit

- 218 Walraven Strut T-Schienenfuß (BUP1000)
- 208 Walraven RapidStrut® Montageschienen
- 252 Walraven Strut Schienenverbinder 90° (BUP1000)

Kombination mit

- 330 Walraven Yeti® Triplex Trennlagen

Walraven Yeti® Triplex Trennlagen

(1 04 55)

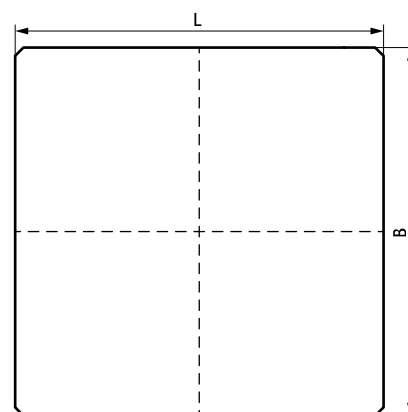
zur Montage | Aufständering von Flachdachinstallationen



Vorteile und Eigenschaften

- 3-lagige Trennschicht zur Unterlage zwischen Walraven Yeti® und Ursus Montagefüßen und PVC-Flachdächern
- in zwei Standardgrößen für BIS Yeti® 480 und 335 erhältlich; für alle anderen BIS Yeti® und Ursus Montagefüße können die Trennlagen bauseits zugeschnitten werden
- hoher Haftreibungskoeffizient (von 0.400 bis 0.500 abhängig von Dachneigung und Feuchtigkeitsgrad)
- beidseitig verwendbar
- zum Schutz vor Weichmacherwanderung auf PVC-Dachkonstruktionen
- erhältlich in zwei Standardabmessungen für BIS Yeti® 480 und 335; für alle weiteren BIS Yeti® und Ursus Montagefüße entsprechend zuschneiden
- Material: HDPE-Folie (schwarz), Aluminium-Schicht und PET-Folie (transparent)

Art.Nr.	L	B (mm)	VPE 1	VPE 2	Gew / 1 Einh (g)
67685403	350 mm	350	10	300	16.00
67685405	500 mm	500	10	200	31.40



Kombination mit

- 319 Walraven Yeti® 480 Montagefuß
- 321 Walraven Yeti® 335 Montagefuß
- 324 Walraven Yeti® 335 Rahmenkonstruktion (BUP1000)

Kombination mit

- 325 Walraven Yeti® 280 Montagefuß

Walraven Yeti® Plattformgitter (fv)

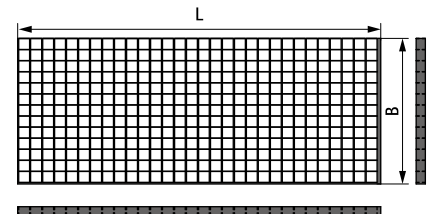
(104 16)



Vorteile und Eigenschaften

- vollständiges Sortiment aus Gittern und Treppenstufen zur Konstruktion von Wartungsplattformen
- Material: Stahl
- feuerverzinkt
- in Kombination mit BIS Yeti® Standfüßen und BIS RapidStrut® Schienen für Flachdachinstallation im Außenbereich
- technische Projektplanung, -auslegung und berechnung auf Anfrage

Art.Nr.	Modell	L	B (mm)	VPE 1	Gew / 1 Einh (g)
67691100	Grid SP (30x2)	1.000 mm	1.000	1	20000.00
<i>L = Flachstahlstreben; B = Stangenstreben</i>					



DE 01/2025 - Änderungen vorbehalten

Kombination mit

- 332 Walraven Yeti® Stufengitter (fv)
- 333 Walraven Yeti® Gitterbefestigung (fv)
- 319 Walraven Yeti® 480 Montagefuß

Kombination mit

- 206 Walraven RapidStrut® Montageschienen DS 5 (BUP1000)
- 208 Walraven RapidStrut® Montageschienen

Walraven Yeti® Stufengitter (fv)

(104 17)

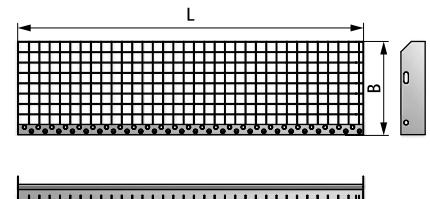


Vorteile und Eigenschaften

- vollständiges Sortiment aus Gittern und Treppenstufen zur Konstruktion von Wartungsplattformen
- in Kombination mit BIS Yeti® Standfüßen und BIS RapidStrut® Schienen für Flachdachinstallation im Außenbereich
- technische Projektplanung, -auslegung und berechnung auf Anfrage
- Material: Stahl
- feuerverzinkt

Art.Nr.	Modell	L	B (mm)	VPE 1	Gew / 1 Einh (g)
67690100	Step TSP 3-30	1.000 mm	240	1	6700.00

L = Flachstahlstreben; B = Stangenstreben (Type TSP)



Kombination mit

- 331 Walraven Yeti® Plattformgitter (fv)
- 333 Walraven Yeti® Gitterbefestigung (fv)
- 319 Walraven Yeti® 480 Montagefuß

Kombination mit

- 206 Walraven RapidStrut® Montageschienen DS 5 (BUP1000)
- 208 Walraven RapidStrut® Montageschienen

Walraven Yeti® Gitterbefestigung (fv)

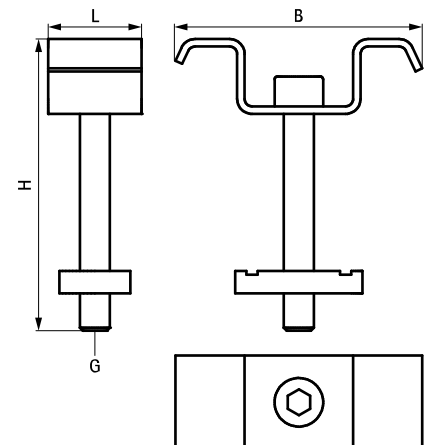
(104 18)



Vorteile und Eigenschaften

- Verschraubungsset bestehend aus 4 Fixierplatten, 4 Schrauben und 4 Schiebemuttern
- feuerverzinkt
- Fixierplatte in W-Form für formschlüssige Verbindung zum Gitter und zur Plattform
- Material: Stahl

Art.Nr.	G	L	B (mm)	H (mm)	Set	VPE 1	Gew / 1 Einh (g)
67699000	M8	21 mm	60	68	4 pcs.	25	324.00



Kombination mit

- 331 Walraven Yeti® Plattformgitter (fv)
- 332 Walraven Yeti® Stufengitter (fv)

Walraven Flachdach-Montagesockel (fv)

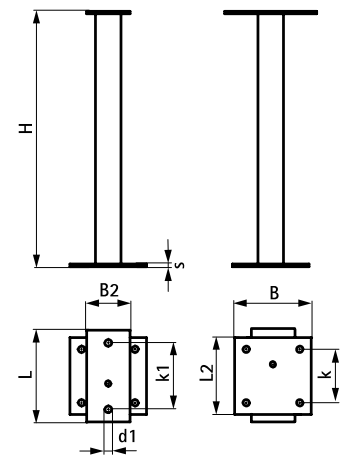
(10419)

zur Montage | Aufständigung von Flachdachinstallationen

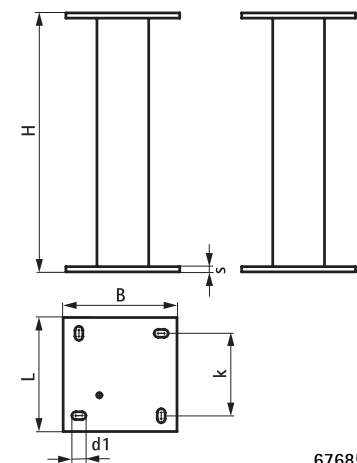


Vorteile und Eigenschaften

- zur Verbindung von Schienen-Unterkonstruktionen mit der Gebäudestruktur
 - zur Herstellung von Festpunktkonstruktionen geeignet
 - zur Vermeidung von Kältebrücken muss das Innere des Montagefußes bauseits mit wetterfestem Expansionschaum ausgefüllt werden
 - 67685410 in Kombination mit BIS RapidStrut® Schienenfuß G2 (665885400 | 66583804)
 - 67685411 in Kombination mit Maxx Wandplatte 1.0 (6581820 / 6581821)
 - Material: Stahl S235JR
- feuerverzinkt



67685410



67685411

Art.Nr.	L	L2 (mm)	B (mm)	B2 (mm)	H (mm)	s (mm)	d1 (mm)	k (mm)	k1 (mm)	Profil	Gew / 1 Einh (g)
67685410	180 mm	150 mm	150	85	500	5	13	105	130	50x50x4	5100.00
67685411	220 mm	-	220	-	500	10	27x15	159	-	100x100x4	14800.00

Kombination mit

- 216 Walraven RapidStrut® Schienenfuß G2 (BUP1000)
- 208 Walraven RapidStrut® Montageschienen
- 319 Walraven Yeti® 480 Montagefuß

Kombination mit

- 321 Walraven Yeti® 335 Montagefuß
- 298 Walraven Maxx Profilfuß (fv)
- 299 Walraven Maxx Verbinder 90° 3L (fv)

Walraven Ursus Montagefuß (BUP1000)

(1 04 20)

zur Montage | Aufständering von Flachdachinstallationen

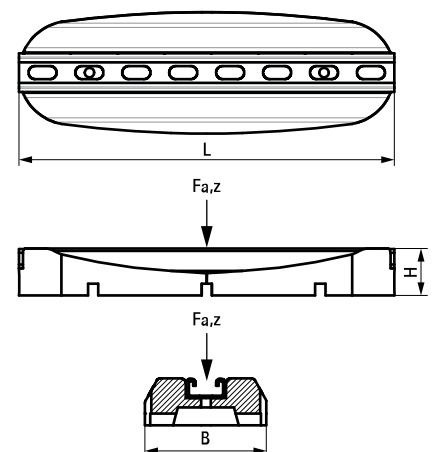


Vorteile und Eigenschaften

- zur Aufständering von Rohrleitungs- und Kabeltrassen
- zur Befestigung von Laufwegen und anderen Klimainstallationen
- keine Beschädigung der wasserabweisenden Membrane des Flachdachs (bei PVC-Dachkonstruktionen ist eine zusätzliche Trennlage zur Vermeidung von Weichmacherwanderungen erforderlich - siehe hierzu Yeti® Triplex Trennlage)
- Material: aus vulkanisiertem Gummi, schwarz, Strut Schiene aus Stahl 1.0242
- UV-beständig
- Strut Schiene: Oberflächenbeschichtung:
 - BIS UltraProtect® 1000 Systemtechnologie
 - ein System für Installationen im Innen- und Außenbereich
 - besteht min. 1.000 Std. Salzsprühtest nach DIN ISO 9227

Art.Nr.	Modell	L	B	H	F _{a,z}	VPE 1	Gew / 1 Einh
			(mm)	(mm)	(N)		(g)
67687250	Horizontal, inklusive Schiene	250 mm	130	50	1.000	1	1310.00
67687400	Horizontal, inklusive Schiene	400 mm	130	50	2.000	1	2152.00
67687601	Horizontal, inklusive Schiene	600 mm	200	50	3.000	1	4510.00

*F_{a,z} (N) entspricht der max. zulässigen Last des Produkts. Nähere Informationen darüber erhalten Sie von unserer "Technischen Abteilung".
Angaben zur max. zulässigen Dachlast erhalten Sie vom zuständigen Statiker.*



Kombination mit

330 Walraven Yeti® Triplex Trennlagen

Walraven Yeti® 335 Laufweg

(I 10 05)

vorgefertigtes Grundelement für Laufwege entlang von Flachdachinstallationen

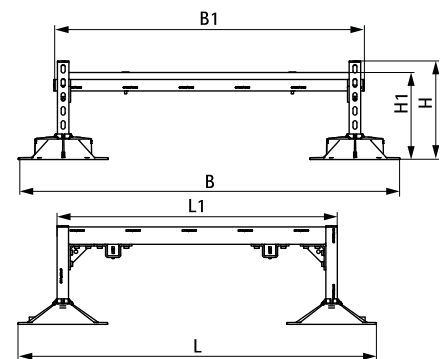


Vorteile und Eigenschaften

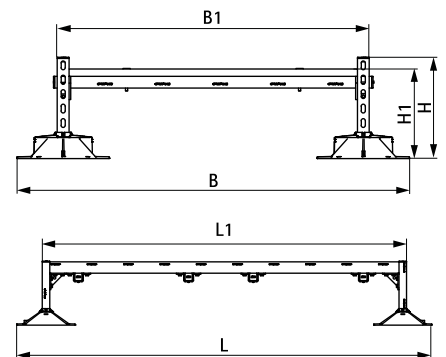
- komplettes Set zum Bau kleinerer Übergänge und Laufwege über Installationen auf flachen und leicht geneigten Dächern
- mit rutschfester Antivibrationsmatte (bei PVC-Dachkonstruktionen ist eine zusätzliche Trennlage zur Vermeidung von Weichmacherwanderungen erforderlich - siehe hierzu BIS Yeti® Triplex Trennlage)
- keine Kalkulation nötig, da vordefinierte maximale Belastungswerte
- vormontiertes Set für eine schnelle Endmontage
- höhenverstellbar von 230 bis 330 mm
- Spritzgussteile aus WPC (Holz-Kunststoff-Verbundwerkstoff) bzw. PA mit 30% Glasfaseranteil
- beständig gegen UV-Strahlung und chemische Einflüsse
- Oberflächenbeschichtung:
 - BIS UltraProtect® 1000 Systemtechnologie
 - ein System für Installationen im Innen- und Außenbereich
 - besteht min. 1.000 Std. Salzsprühstest nach DIN ISO 9227
- Plattform- und Stufengitter feuerverzinkt (fv)
- Schallschutz nach DIN EN ISO 10140-1 und DIN EN ISO 10140-3 bis zu 31 dB(A) Einfügungsdämpfung
- UV-beständig nach ISO 16474-3:2014-02 - zertifiziert durch ITB
- Design gemäß EN 14122



Nr. 1762-001-19 ITB No. LZM00-02259



67685801



67685803

Art.Nr.	L	L1 (mm)	B (mm)	B1 (mm)	H (mm)	H1 (mm)	F _{a,z} (N)	VPE 1	Gew / 1 Einh (g)
67685801	1.280 mm	1.000 mm	1.362	1.100	348	311	2.000	1	48000.00
67685803	2.280 mm	2.000 mm	1.362	1.100	348	311	2.000	1	119000.00

F_{a,z} (N) entspricht der max. zulässigen Last des Produkts. Nähere Informationen darüber erhalten Sie von unserer "Technischen Abteilung".
Angaben zur max. zulässigen Dachlast erhalten Sie vom zuständigen Statiker.

Kombination mit

- 337 Walraven Yeti® 335 Laufweg-Erweiterung
- 330 Walraven Yeti® Triplex Trennlagen

Walraven Yeti® 335 Laufweg-Erweiterung

(I 10 10)

vorgefertigtes Erweiterungsset für Laufwege entlang von Flachdachinstallationen

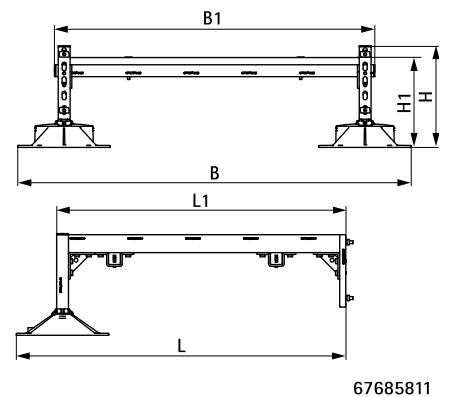


Vorteile und Eigenschaften

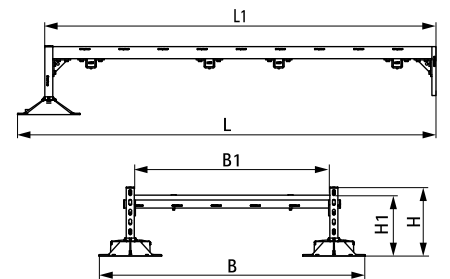
- Erweiterungsset zum Bau kleinerer Übergänge und Laufwege über Installationen auf flachen und leicht geneigten Dächern
- mit rutschfester Antivibrationsmatte (bei PVC-Dachkonstruktionen ist eine zusätzliche Trennlage zur Vermeidung von Weichmacherwanderungen erforderlich - siehe hierzu BIS Yeti® Triplex Trennlage)
- keine Kalkulation nötig, da vordefinierte maximale Belastungswerte
- vormontiertes Set für eine schnelle Endmontage
- höhenverstellbar von 230 bis 330 mm (voreingestellt auf 330 mm Höhe)
- Spritzgussteile aus WPC (Holz-Kunststoff-Verbundwerkstoff) bzw. PA mit 30% Glasfaseranteil
- beständig gegen UV-Strahlung und chemische Einflüsse
- Oberflächenbeschichtung:
 - BIS UltraProtect® 1000 Systemtechnologie
 - ein System für Installationen im Innen- und Außenbereich
 - besteht min. 1.000 Std. Salzsprühtest nach DIN ISO 9227
- Plattform- und Stufengitter feuerverzinkt (fv)
- Schallschutz nach DIN EN ISO 10140-1 und DIN EN ISO 10140-3 bis zu 31 dB(A) Einfügungsdämpfung
- UV-beständig nach ISO 16474-3:2014-02 - zertifiziert durch ITB
- Design gemäß EN 14122



Nr. 1762-001-19 ITB No. LZM00-02259



67685811



67685813

Art.Nr.	L	L1 (mm)	B (mm)	B1 (mm)	H (mm)	H1 (mm)	F _{a,z} (N)	VPE 1	Gew / 1 Einh (g)
67685811	1.140 mm	1.000 mm	1.362	1.100	348	311	2.000	1	42000.00
67685813	2.138 mm	2.000 mm	1.361	1.000	348	311	2.000	1	112000.00

*F_{a,z} (N) entspricht der max. zulässigen Last des Produkts. Nähere Informationen darüber erhalten Sie von unserer "Technischen Abteilung".
Angaben zur max. zulässigen Dachlast erhalten Sie vom zuständigen Statiker.*

Kombination mit

- 330 Walraven Yeti® Triplex Trennlagen
- 336 Walraven Yeti® 335 Laufweg

Walraven Yeti® 335 Übergang mit 2 Stufen

(I 10 15)

vorgefertigtes Set für Übergänge bei Flachdachinstallationen



Vorteile und Eigenschaften

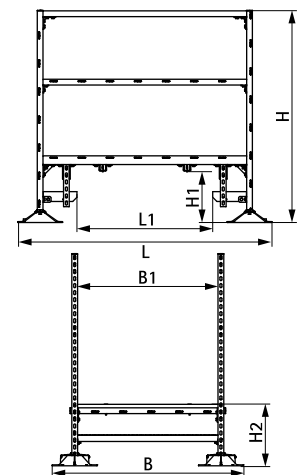
- komplettes Set zum Bau kleiner Brücken und Laufwege über Installationen auf flachen und leicht geneigten Dächern
- mit rutschfester Antivibrationsmatte (bei PVC-Dachkonstruktionen ist eine zusätzliche Trennlage zur Vermeidung von Weichmacherwanderungen erforderlich - siehe hierzu BIS Yeti® Triplex Trennlage)
- keine Kalkulation nötig, da vordefinierte maximale Belastungswerte
- vormontiertes Set für eine schnelle Endmontage
- mit Handlauf aus ungelochten Schienen
- Spritzgussteile aus WPC (Holz-Kunststoff-Verbundwerkstoff) bzw. PA mit 30% Glasfaseranteil
- beständig gegen UV-Strahlung und chemische Einflüsse
- Oberflächenbeschichtung:
 - BIS UltraProtect® 1000 Systemtechnologie
 - ein System für Installationen im Innen- und Außenbereich
 - besteht min. 1.000 Std. Salzsprühstest nach DIN ISO 9227
- Plattform- und Stufengitter feuerverzinkt (fv)
- Schallschutz nach DIN EN ISO 10140-1 und DIN EN ISO 10140-3 bis zu 31 dB(A) Einfügungsdämpfung
- UV-beständig nach ISO 16474-3:2014-02 - zertifiziert durch ITB
- Design gemäß EN 14122



Nr. 1762-001-19 ITB No. LZM00-02259

Art.Nr.	L	L1 (mm)	B (mm)	B1 (mm)	H (mm)	H1 (mm)	H2 (mm)	F _{a,z} (N)	VPE 1	Gew / 1 Einh (g)
67685821	1.811 mm	967 mm	1.362	1.000	1.508	372	440	2.000	1	109000.00

*F_{a,z} (N) entspricht der max. zulässigen Last des Produkts. Nähere Informationen darüber erhalten Sie von unserer "Technischen Abteilung".
Angaben zur max. zulässigen Dachlast erhalten Sie vom zuständigen Statiker.*



Kombination mit

330 Walraven Yeti® Triplex Trennlagen

Walraven Yeti® 335 Übergang mit 4 Stufen

(I 10 20)

vorgefertigtes Set für Übergänge bei Flachdachinstallationen



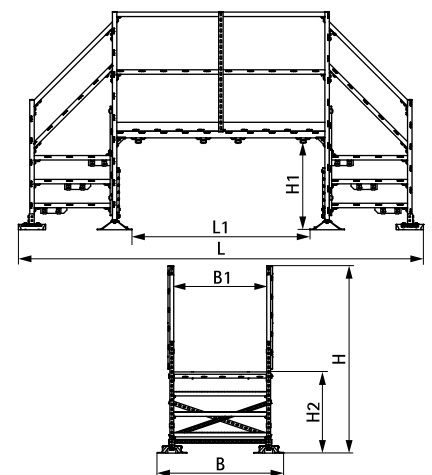
Vorteile und Eigenschaften

- komplettes Set zum Bau kleiner Brücken und Laufwege über Installationen auf flachen und leicht geneigten Dächern
- mit rutschfester Antivibrationsmatte zum Schutz der Dachmembrane (bei PVC-Dächern ist eine zusätzliche Trennlage zur Vermeidung von Weichmacherwanderungen erforderlich - siehe BIS Yeti® Triplex Trennlage)
- keine Kalkulation nötig, da vordefinierte maximale Belastungswerte
- vormontiertes Set für eine schnelle Endmontage
- mit Handlauf aus ungelochten Schienen
- Spritzgussteile aus WPC (Holz-Kunststoff-Verbundwerkstoff) bzw. PA mit 30% Glasfaseranteil
- beständig gegen UV-Strahlung und chemische Einflüsse
- Oberflächenbeschichtung:
 - BIS UltraProtect® 1000 Systemtechnologie
 - ein System für Installationen im Innen- und Außenbereich
 - besteht min. 1.000 Std. Salzsprühtest nach DIN ISO 9227
- Plattform- und Stufengitter feuerverzinkt (fv)
- Schallschutz nach DIN EN ISO 10140-1 und DIN EN ISO 10140-3 bis zu 31 dB(A) Einfügungsdämpfung
- UV-beständig nach ISO 16474-3:2014-02 - zertifiziert durch ITB
- Design gemäß EN 14122



Nr.
1762-001-19

ITB No.
LZM00-02259



Art.Nr.	L	L1	B	B1	H	H1	H2	F _{a,z}	VPE 1	Gew / 1 Einh (g)
67685833	3.733 mm	1.771 mm (mm)	1.362 (mm)	1.000 (mm)	2.008 (mm)	806 (mm)	880 (mm)	2.000 (N)	1	249000.00

F_{a,z} (N) entspricht der max. zulässigen Last des Produkts. Nähere Informationen darüber erhalten Sie von unserer "Technischen Abteilung".

Angaben zur max. zulässigen Dachlast erhalten Sie vom zuständigen Statiker.

Kombination mit

330 Walraven Yeti® Triplex Trennlagen

J Walraven Elektrobefestigungen



Britclips® - Trägerklammern

Britclips® Tiger	345
Britclips® FC	346
Britclips® FC TB	347
Britclips® FC ICC	348
Britclips® FC M6 x 9	349
Britclips® FCHR M6 x 11	350
Britclips® FCR M6	351
Britclips® FC PD	352
Britclips® FC ICT	353



Britclips® - Universal Trägerklammern

Britclips® FU	354
Britclips® FU M6 x 9	355
Britclips® FU ICC	356



Britclips® - Schraubträgerklammern

Britclips® SB	357
Britclips® SB CT	358
Britclips® SB ICCS	359



Britclips® - Kabelclipse

Britclips® GAM8	360
Britclips® PC Flansch 2-7 mm	361
Britclips® PC Flansch 8-12 mm	362
Britclips® PCD	363
Britclips® PCF	364
Britclips® PCM	365



Britclips® - Klemmspange

Britclips® TRC	366
Britclips® TR	367



Britclips® - Trapezdeckenhänger

Britclips® RD	368
Britclips® RD ICT	369
Rapid RTB	370



Britclips® - Deckenprofilbefestigungen

Britclips® ACC15	371
Britclips® ACC25	372
Britclips® ACO	373
Britclips® ACHW / ACHZ	374
Britclips® ACS	375



Britclips® - Profilabhänger

Britclips® PHV	376
Britclips® PHV ICT	377



Britclips® - Verbunddeckenabhänger

Britclips® WN	378
---------------	-----



Britclips® - Verschiedenes

Walraven RSWB Montageschiene	379
------------------------------	-----



Walraven Kabelklemmen für Tunnelbau

BIS Twistfix	380
--------------	-----

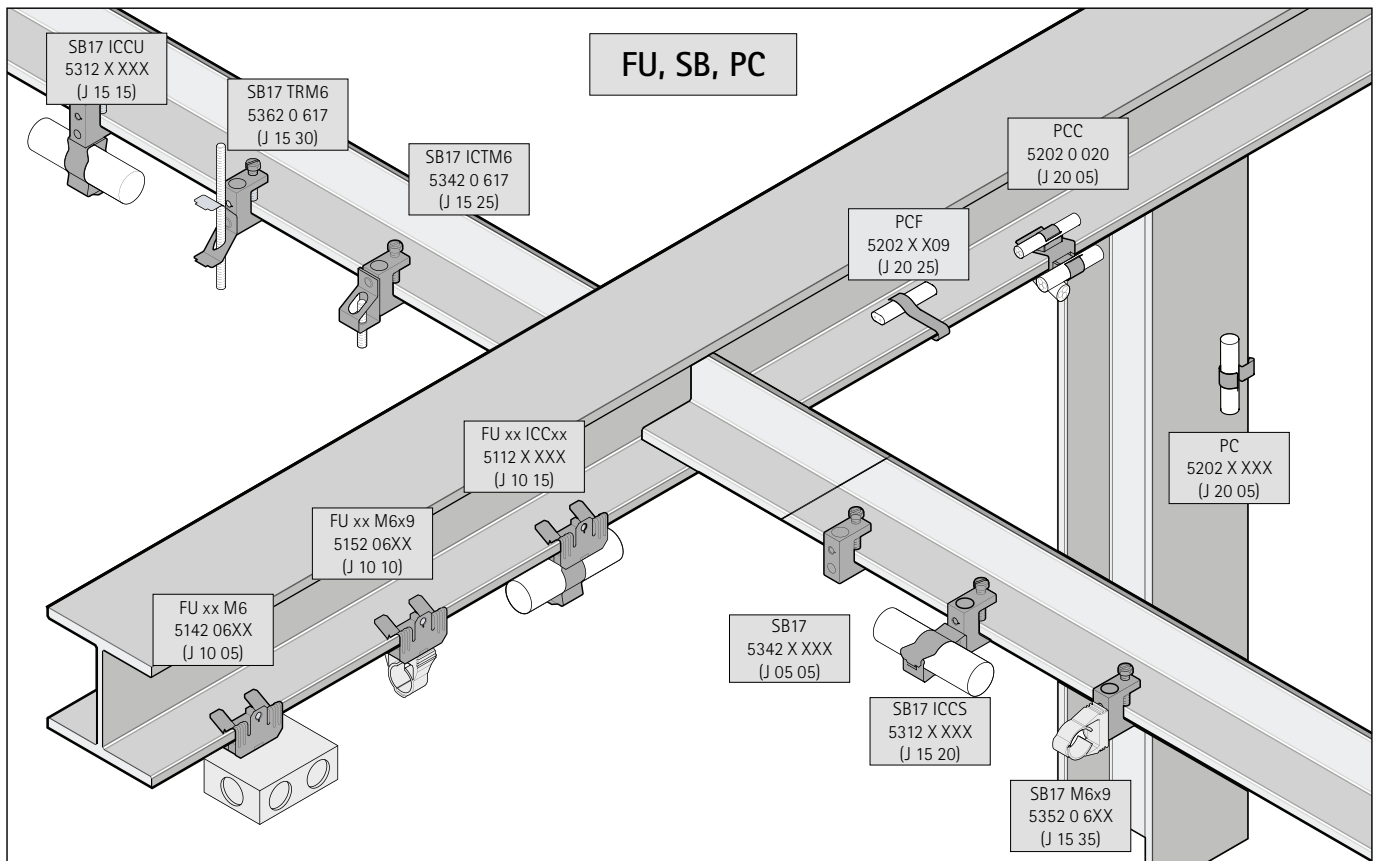
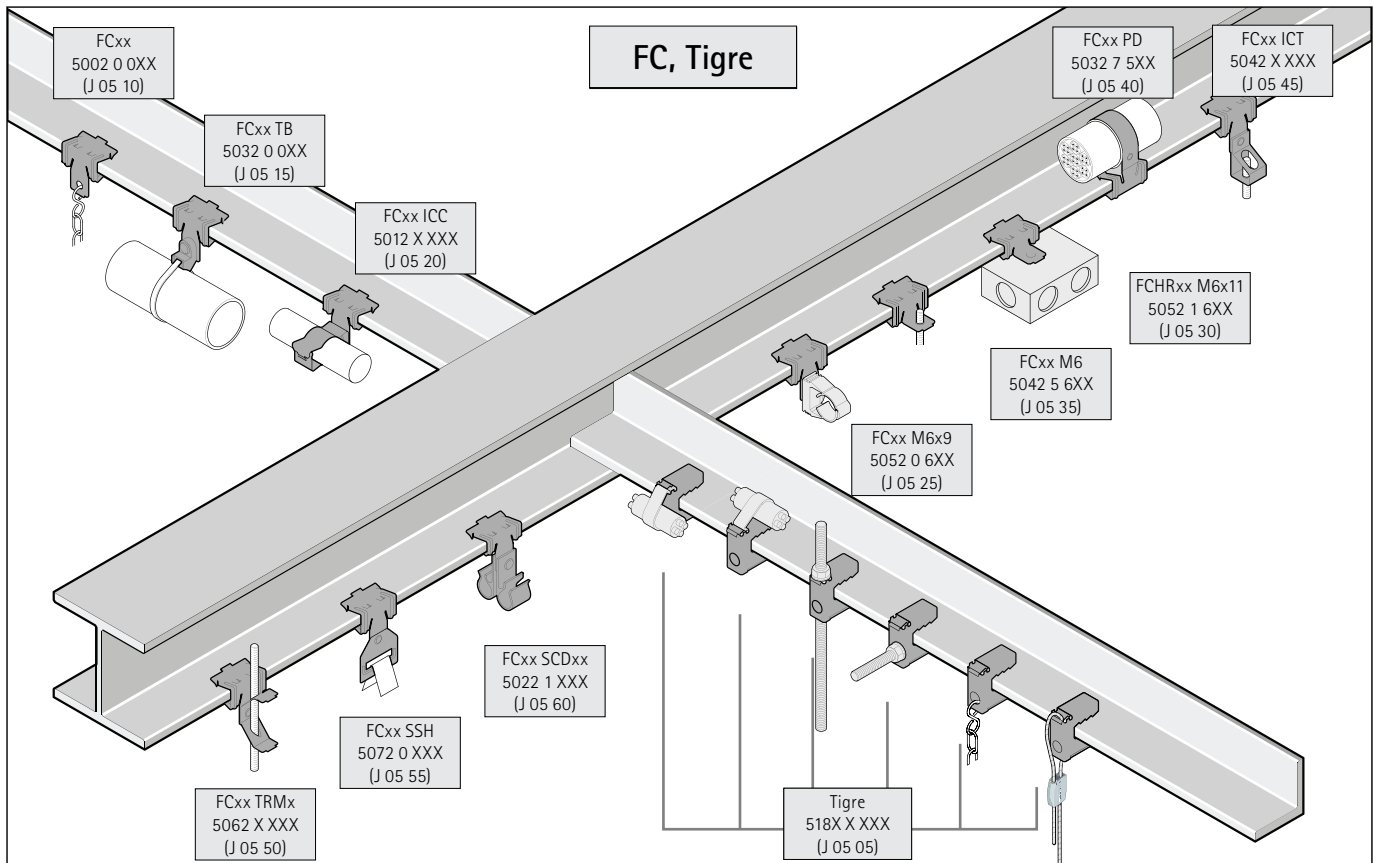
J Walraven Elektrobefestigungen



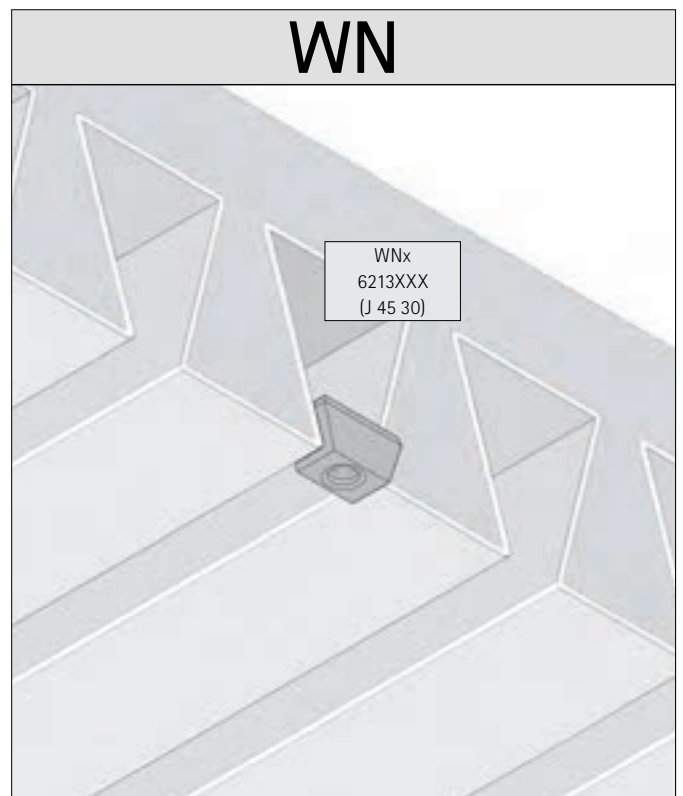
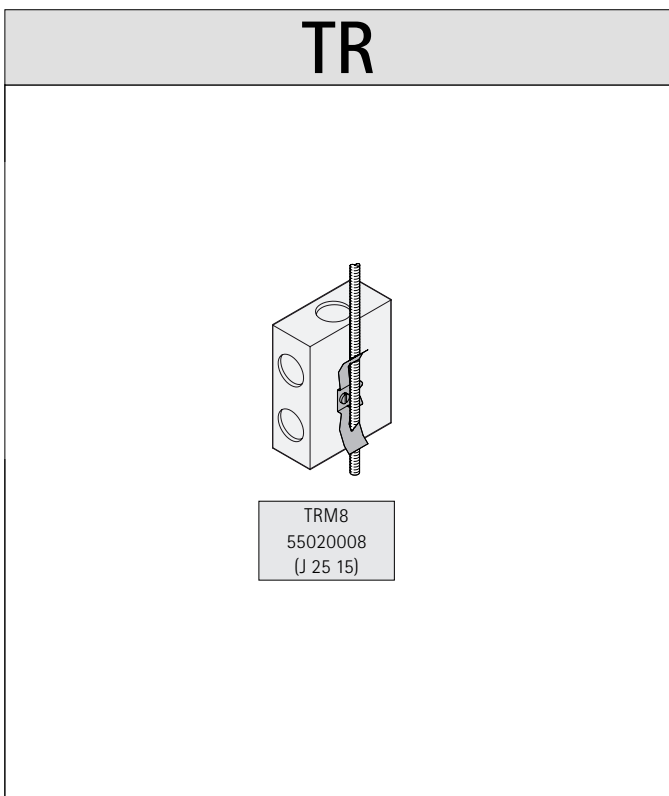
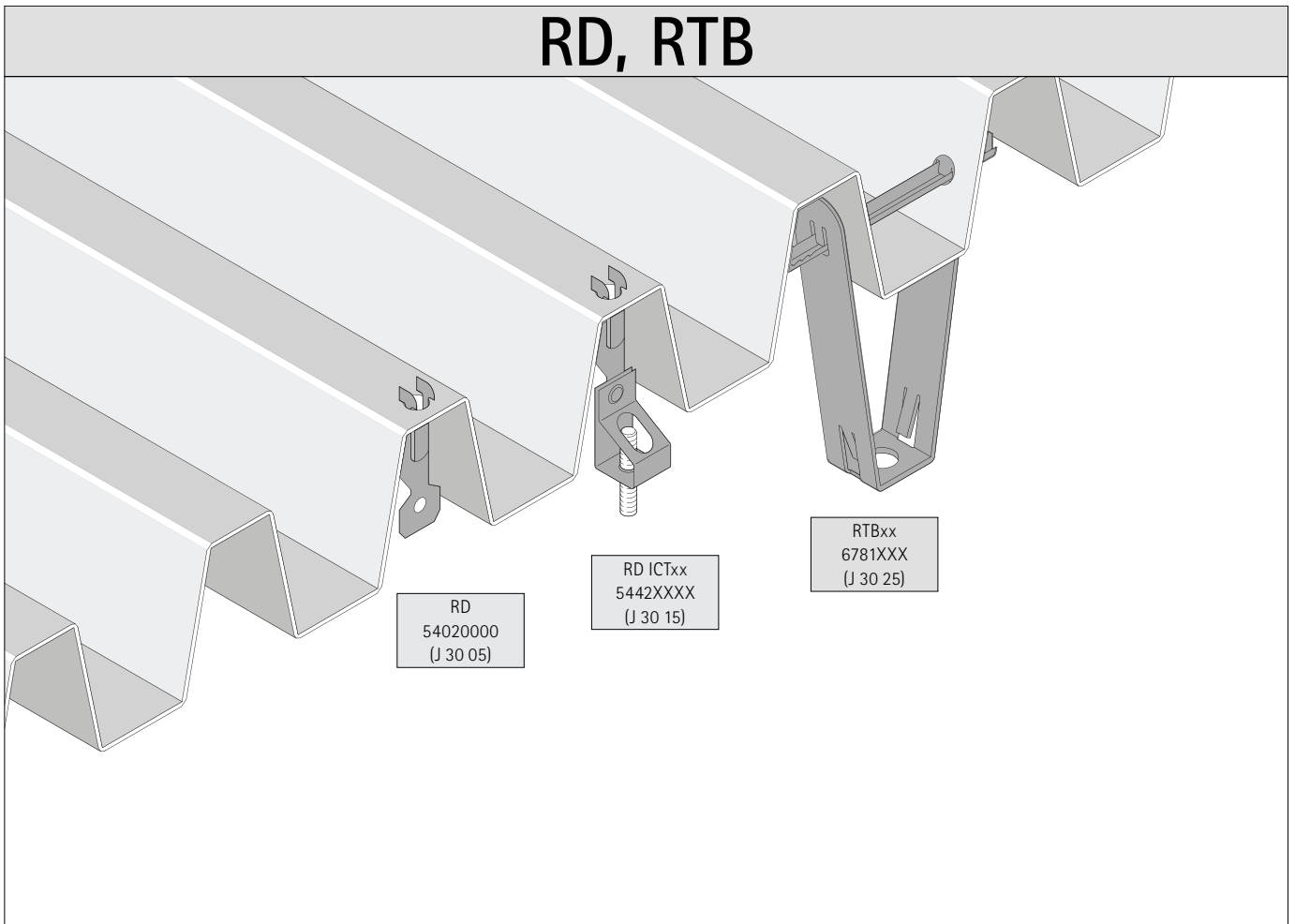
Walraven Kabelbinder

BIS STARLOCK I Startsets	381
BIS STARLOCK II Startsets	382
BIS STARLOCK Zubehör	383
BIS STARLOCK Ersatzteile	384

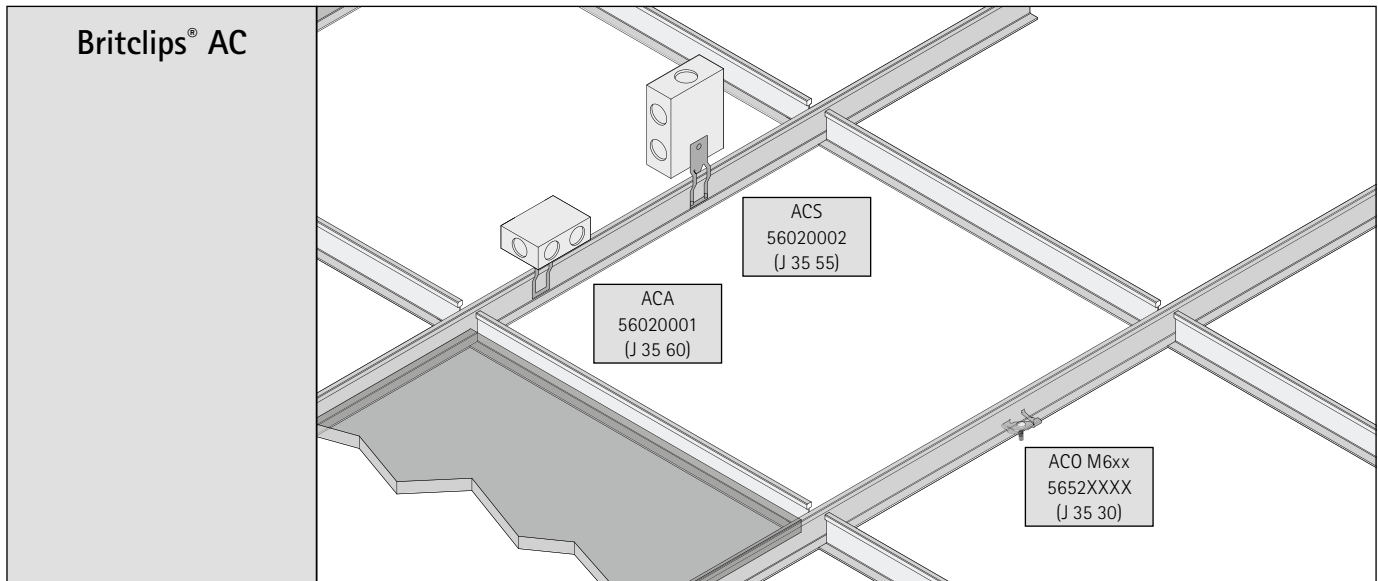
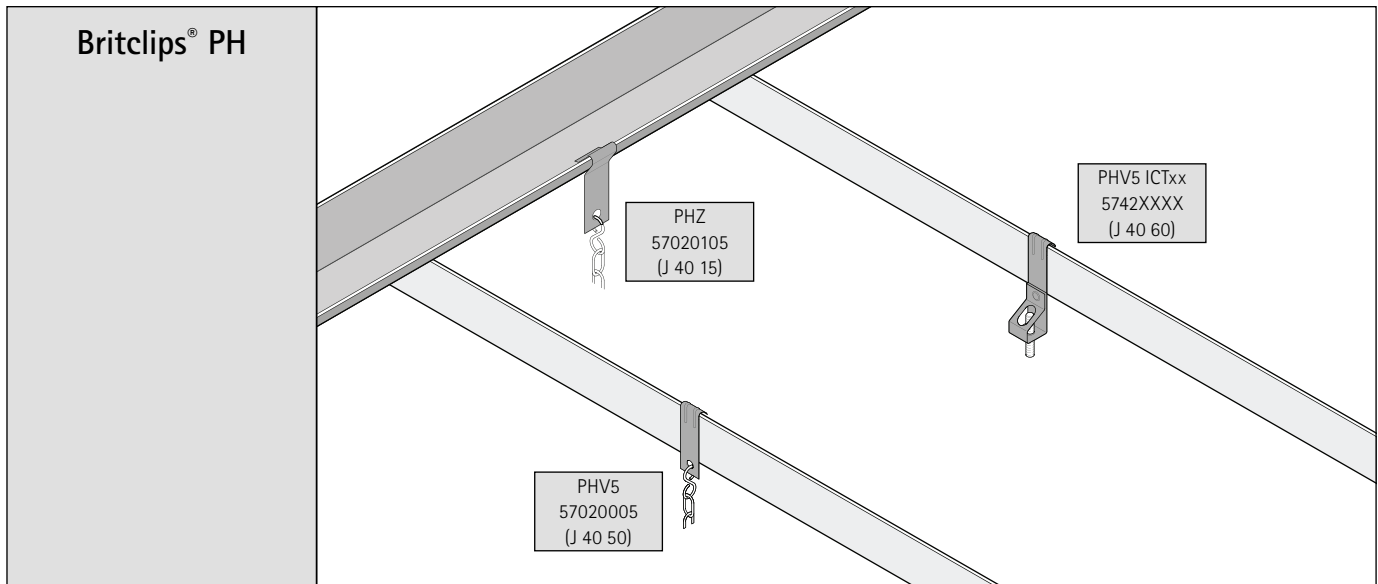
Anwendung Britclips® Tiger, FC, FU, SB, PC



Anwendung Britclips® RD, RTB, TR, CD



Anwendung Britclips® PH, AC, PHV



Britclips® Tiger

für Flansch 2 - 24 mm

(J 05 05)



Vorteile und Eigenschaften

- multifunktionelle Klammer
- für statische Lasten, einmal verwendbar (nicht verschiebbar)
- festschlagen oder per Hand anbringen
- auch für den Außeneinsatz geeignet
- vereint die Anwendungen von mehreren Produkten, z.B. S-Haken, Drahtseil, Gewindestange (M6 oder M8), Kabelbinder, usw.
- Material: Federstahl (Typ C67S nach EN10132)
- Oberflächenbeschichtung: 2 Schichten Magni® (besteht 600 Stunden Salzsprühtest nach ISO 9227)
- inkl. Britclips® ICP Gewindeplatte, für Holzschrauben von 4,0 bis 4,5 mm (siehe J 50 07)

CSTB

le futur en construction

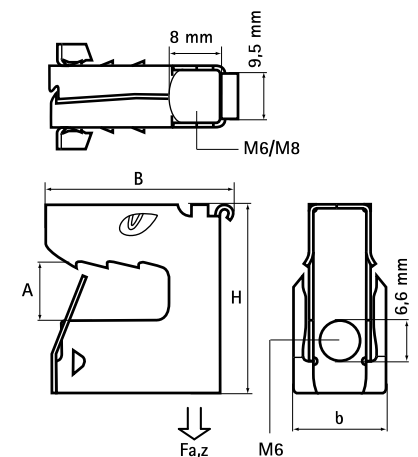
Report ED 05 / 022

Art.Nr.	Code	A	B	H	d1	d2	F _{a,z} (N)	CSTB	VPE 1	VPE 2	Gew / 1 Einh (g)
		(mm)	(mm)	(mm)	(mm)	(mm)					
51803208	Tiger 8R	2 - 8	30	30	8,0	6,6	1.200	CSTB	25	250	10.20
51805208	Tiger 8	2 - 8	30	30	8,0	6,6	1.200	CSTB	100	500	12.00
51803216	Tiger 16R	8 - 16	32	38	8,0	6,6	1.200	CSTB	25	250	16.20
51805216	Tiger 16	8 - 16	32	38	8,0	6,6	1.200	CSTB	100	500	13.00
51804224	Tiger 24	16 - 24	42	48	8,0	6,6	1.200	CSTB	50	250	17.00

Nur zum Gebrauch bei statischen Belastungen.

Max. zulässige Last (F_{a,z}) bei vertikaler Belastung und Verwendung von Gewindestangen in M6 oder M8 (Sicherheitsfaktor 1:4).

Extern geprüft von CSTB.



Kombination mit

- 440 Walraven Gewindestifte (ev)
- 435 BIS S-Haken
- 442 Walraven Gewindestangen (ev)

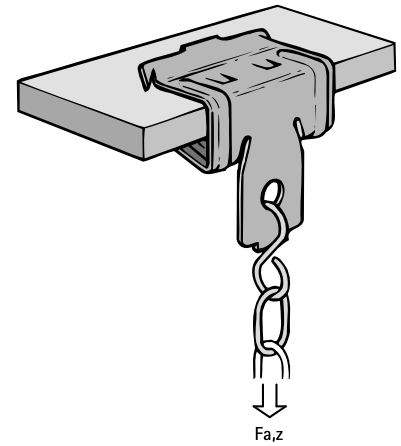
Kombination mit

- 433 BIS Rundstahlketten (DIN 5685)

Britclips® FC

für Flansch 2 - 30 mm

(J 05 10)

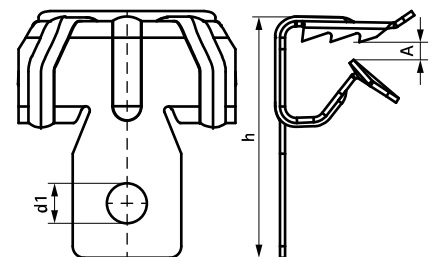


Vorteile und Eigenschaften

- zur Befestigung an Stahlträgern ohne Schweißen oder Bohren
- Material: Federstahl (Typ C67S nach EN10132)
- mit Bohrung (Ø 7 mm) zur Aufnahme von S-Haken, Schraube/Mutter, usw.
- Oberflächenbeschichtung: Delta-Tone 9000 (480 Stunden)

Art.Nr.	Code	A (mm)	h (mm)	d1 (mm)	F _{a,z} (N)	VPE 1	VPE 2	Gew / 1 Einh (g)
50020004	FC4	2 - 4	27	7	450	100	500	6.20
50020009	FC8	4 - 8	39	7	950	100	400	15.00
50020059	FC8-B	4 - 8	39	7	950	25	150	15.00
50020016	FC14	8 - 14	41	7	950	100	400	15.70
50020066	FC14-B	8 - 14	41	7	950	25	150	15.70
50020020	FC20	14 - 20	47	7	950	100	400	17.20
50020070	FC20-B	14 - 20	47	7	950	25	150	17.20
50020030	FC28	20 - 28	56	7	950	100	400	19.60

Artikel mit der Zusatzkennzeichnung '-B' sind in Plastiktüten verpackt.
Nur zum Gebrauch bei statischen Belastungen.



Kombination mit

- 435 BIS S-Haken
- 433 BIS Rundstahlketten (DIN 5685)

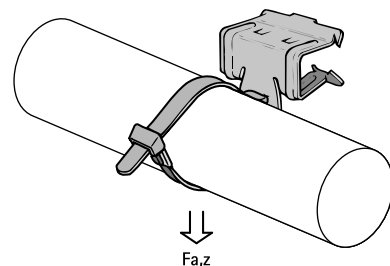
Alternative Produkte

- 345 Britclips® Tiger

Britclips® FC TB

für Flansch 2 - 30 mm

(J 05 15)

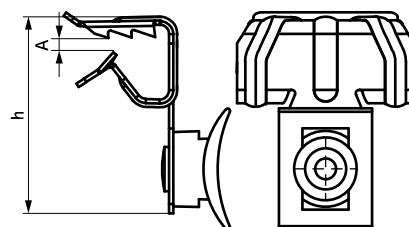


Vorteile und Eigenschaften

- zur Befestigung an Stahlträgern ohne Schweißen oder Bohren
- mit Aufnahme für Kabelbinder (max. Breite 7,6 mm)
- Material: Klammer aus Federstahl (Typ C67S nach EN10132); Kabelbinderhalter aus PA (Polyamid), schwarz
- Oberflächenbeschichtung: Delta-Tone 9000 (480 Stunden)

Art.Nr.	Code	A (mm)	h (mm)	F _{a,z} (N)	VPE 1	VPE 2	Gew / 1 Einh (g)
50320004	FC4 TB	2 - 4	27	220	100	400	12.00
50320009	FC8 TB	4 - 8	39	220	100	400	21.00
50320016	FC14 TB	8 - 14	41	220	100	400	24.00
50320020	FC20 TB	14 - 20	47	220	100	400	32.00
50320030	FC28 TB	20 - 28	50	220	100	400	38.00
50320066	FC14 TB-B	8 - 14	41	220	25	250	24.00

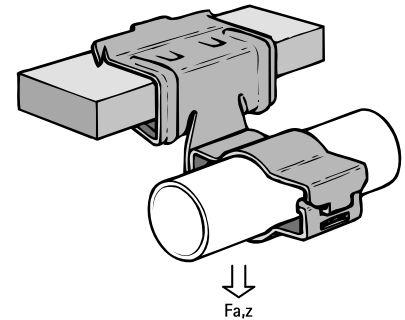
Nur zum Gebrauch bei statischen Belastungen.



Britclips® FC ICC

für Flansch 2 - 30 mm

(J 05 20)

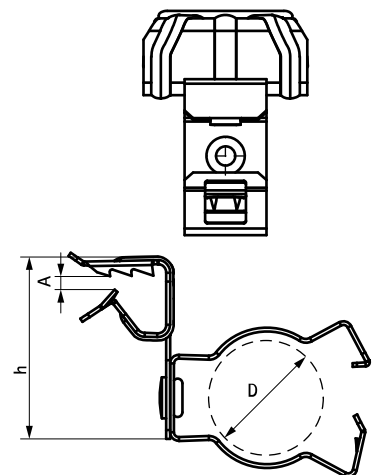


Vorteile und Eigenschaften

- zur Befestigung an Stahlträgern ohne Schweißen oder Bohren
- geeignet für Rohr- und Kabelbefestigung horizontal, vertikal oder quer in Bezug auf Träger
- Kabelclip 360° drehbar
- Kabelclip mit Sicherheitsverschluss (Zange zum Schließen verwenden)
- Material: Federstahl (Typ C67S nach EN10132)
- Oberflächenbeschichtung: Delta-Tone 9000 (480 Stunden)

Art.Nr.	Code	D (mm)	A (mm)	h (mm)	F _{a,z} (N)	VPE 1	VPE 2	Gew / 1 Einh (g)
50121709	FC8 ICC17	11 - 17	4 - 8	39	250	50	200	27.00
50121716	FC14 ICC17	11 - 17	8 - 14	41	250	50	200	28.50
50121720	FC20 ICC17	11 - 17	14 - 20	47	250	50	200	27.00
50122404	FC4 ICC24	18 - 24	2 - 4	27	450	50	200	27.00
50122409	FC8 ICC24	18 - 24	4 - 8	39	450	50	200	33.50
50122416	FC14 ICC24	18 - 24	8 - 14	41	450	50	200	34.00
50122420	FC20 ICC24	18 - 24	14 - 20	47	450	50	200	32.00
50122430	FC28 ICC24	18 - 24	20 - 28	56	450	50	200	33.00
50122609	FC8 ICC26	22 - 26	4 - 8	39	450	50	200	34.00
50122616	FC14 ICC26	22 - 26	8 - 14	41	450	50	200	37.00
50122620	FC20 ICC26	22 - 26	14 - 20	47	450	50	200	41.00
50122630	FC28 ICC26	22 - 26	20 - 28	56	450	50	200	42.00
50123209	FC8 ICC32	30 - 32	4 - 8	39	450	50	200	39.00
50123216	FC14 ICC32	30 - 32	8 - 14	41	450	50	200	42.00
50123220	FC20 ICC32	30 - 32	14 - 20	47	450	50	200	47.00
50123230	FC28 ICC32	30 - 32	20 - 28	56	450	50	200	48.00
50124016	FC14 ICC40	36 - 40	8 - 14	41	450	50	200	51.00
50124020	FC20 ICC40	36 - 40	14 - 20	47	450	50	100	56.00
50124030	FC28 ICC40	36 - 40	20 - 28	56	450	50	200	56.00

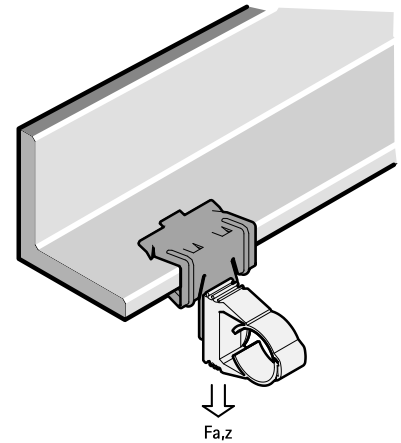
Nur zum Gebrauch bei statischen Belastungen.



Britclips® FC M6 x 9

für Flansch 2 - 30 mm

(J 05 25)

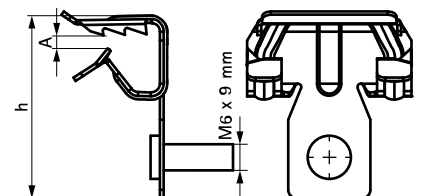


Vorteile und Eigenschaften

- zur Befestigung an Stahlträgern ohne Schweißen oder Bohren
- mit Gewindestift M6 x 9 mm zur Befestigung von Schellen, Verteilerkästen, usw.
- Material: Federstahl (Typ C67S nach EN10132)
- Oberflächenbeschichtung: Delta-Tone 9000 (480 Stunden)

Art.Nr.	Code	A (mm)	h (mm)	F _{a,z} (N)	VPE 1	VPE 2	Gew / 1 Einh (g)
50520604	FC4 M6x9	2 - 4	27	450	100	500	10.23
50520609	FC8 M6x9	4 - 8	39	450	100	400	14.00
50520616	FC14 M6x9	8 - 14	41	450	100	400	17.00
50520620	FC20 M6x9	14 - 20	47	450	100	400	20.00
50520630	FC28 M6x9	20 - 28	50	450	100	400	28.00

Nur zum Gebrauch bei statischen Belastungen.



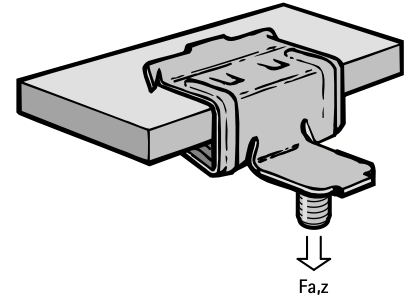
Kombination mit

79 starQuick® Schellen - M6 (grau)

Britclips® FCHR M6 x 11

für Flansch 5 - 16 mm

(J 05 30)

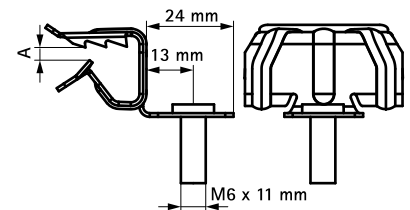


Vorteile und Eigenschaften

- zur Befestigung an Stahlträgern ohne Schweißen oder Bohren
- Material: Federstahl (Typ C67S nach EN10132)
- mit Gewindestift M6 x 11 mm zur Befestigung von Schellen, Verteilerkästen, usw.
- Oberflächenbeschichtung: Delta-Tone 9000 (480 Stunden)

Art.Nr.	Code	A (mm)	F _{a,z} (N)	VPE 1	VPE 2	Gew / 1 Einh (g)
50521616	FCHR14 M6x11	8 - 14	200	100	400	17.00

Nur zum Gebrauch bei statischen Belastungen.

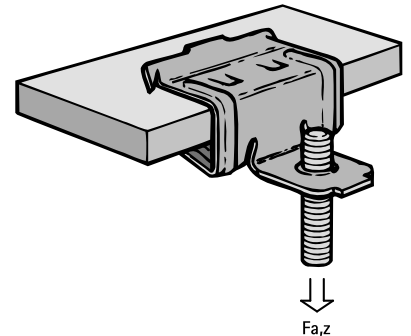


Kombination mit
76 starQuick® Schellen (grau)

Britclips® FCR M6

für Flansch 5 - 16 mm

(J 05 35)

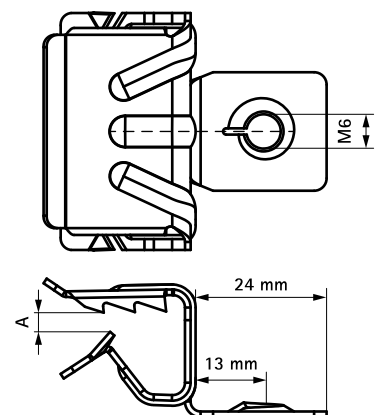


Vorteile und Eigenschaften

- zur Befestigung an Stahlträgern ohne Schweißen oder Bohren
- mit Innengewinde M6
- Material: Federstahl (Typ C67S nach EN10132)
- Oberflächenbeschichtung: Delta-Tone 9000 (480 Stunden)

Art.Nr.	Code	A (mm)	R	F _{a,z} (N)	VPE 1	VPE 2	Gew / 1 Einh (g)
50425609	FCR8 M6	4 - 8	M6	200	100	400	11.00
50425616	FCR14 M6	8 - 14	M6	200	100	400	13.00

Nur zum Gebrauch bei statischen Belastungen.



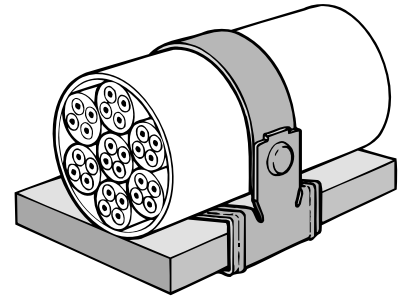
Kombination mit

- 440 Walraven Gewindestifte (ev)
- 442 Walraven Gewindestangen (ev)

Britclips® FC PD

für Flansch 2 - 30 mm

(J 05 40)

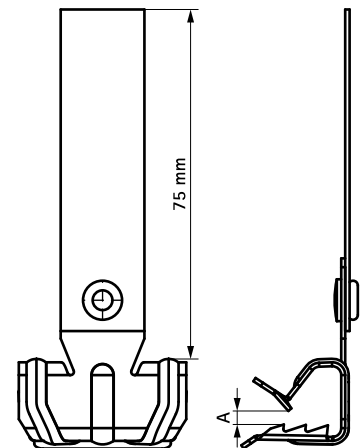


Vorteile und Eigenschaften

- zur Befestigung an Stahlträgern ohne Schweißen oder Bohren
- mit flexibler Lasche zur Fixierung von einzelnen Kabeln oder Bündeln
- Material: Federstahl (Typ C67S nach EN10132)
- Oberflächenbeschichtung: Delta-Tone 9000 (480 Stunden)

Art.Nr.	Code	A (mm)	VPE 1	VPE 2	Gew / 1 Einh (g)
50327504	FC4 PD	2 - 4	100	400	21.00
50327509	FC8 PD	4 - 8	100	400	27.10
50327516	FC14 PD	8 - 14	100	400	29.00
50327520	FC20 PD	14 - 20	100	400	36.00
50327530	FC28 PD	20 - 28	100	400	42.00
50327566	FC14 PD-B	8 - 14	25	250	29.00

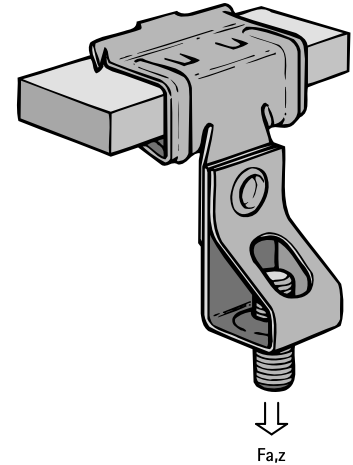
Nur zum Gebrauch bei statischen Belastungen.



Britclips® FC ICT

für Flansch 2 - 30 mm

(J 05 45)

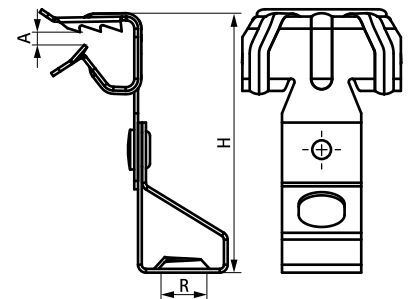


Vorteile und Eigenschaften

- zur Befestigung an Stahlträgern ohne Schweißen oder Bohren
- mit Aufnahme für Gewindestange (durch Eindrehen in der Höhe verstellbar)
- Material: Federstahl (Typ C67S nach EN10132)
- Oberflächenbeschichtung: Delta-Tone 9000 (480 Stunden)

Art.Nr.	Code	A (mm)	R	H (mm)	F _{a,z} (N)	VPE 1	VPE 2	Gew / 1 Einh (g)
50420609	FC8 ICTM6	4 - 8	M6	51	650	100	400	31.00
50420809	FC8 ICTM8	4 - 8	M8	51	700	100	400	31.00
50420616	FC14 ICTM6	8 - 14	M6	56	650	100	400	31.00
50420816	FC14 ICTM8	8 - 14	M8	56	700	100	400	31.00
50420620	FC20 ICTM6	14 - 20	M6	63	650	100	400	31.00

Nur zum Gebrauch bei statischen Belastungen.



Kombination mit

- 440 Walraven Gewindestifte (ev)
- 442 Walraven Gewindestangen (ev)

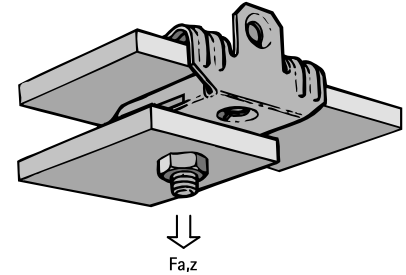
Alternative Produkte

- 345 Britclips® Tiger

Britclips® FU

für Flansch 3 - 20 mm

(J 10 05)

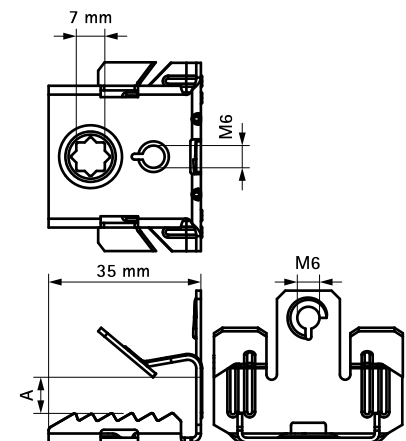


Vorteile und Eigenschaften

- zur stabilen Befestigung unter Trägern ohne Schweißen oder Bohren
- geeignet für horizontale und vertikale Trägerflansche
- mit Innengewinde M6
- Material: Federstahl (Typ C67S nach EN10132)
- Oberflächenbeschichtung: Delta-Tone 9000 (480 Stunden)

Art.Nr.	Code	A (mm)	R	F _{a,z} (N)	VPE 1	VPE 2	Gew / 1 Einh (g)
51420607	FU7 M6	3,0 - 7,0	M6	450	100	400	24.00
51420613	FU12,5 M6	8,0 - 12,5	M6	450	100	400	28.00
51420620	FU20 M6	14,0 - 20,0	M6	450	100	400	31.00
51420663	FU12,5 M6-B	8,0 - 12,5	M6	450	25	250	24.16

Nur zum Gebrauch bei statischen Belastungen.



Kombination mit

- 440 Walraven Gewindestifte (ev)
- 442 Walraven Gewindestangen (ev)

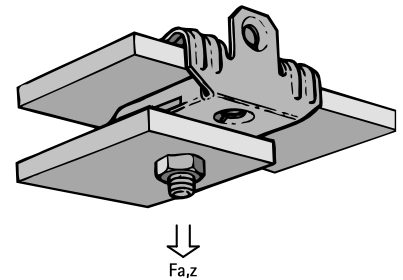
Alternative Produkte

- 345 Britclips® Tiger

Britclips® FU M6 x 9

für Flansch 3 - 20 mm

(J 10 10)

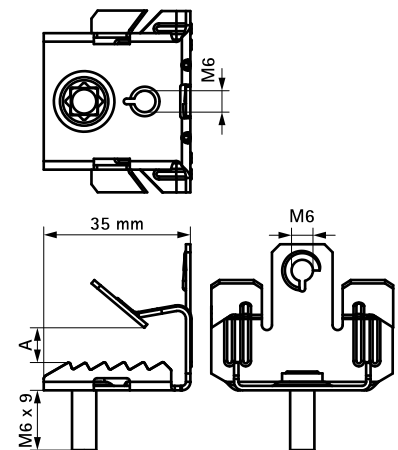


Vorteile und Eigenschaften

- zur stabilen Befestigung unter Trägern ohne Schweißen oder Bohren
- geeignet für horizontale und vertikale Trägerflansche
- mit Gewindestift M6 x 9 mm zur Befestigung von Schellen, Verteilerkästen, usw.
- Material: Federstahl (Typ C67S nach EN10132)
- Oberflächenbeschichtung: Delta-Tone 9000 (480 Stunden)

Art.Nr.	Code	A (mm)	R	F _{a,z} (N)	VPE 1	VPE 2	Gew / 1 Einh (g)
51520607	FU7 M6x9	3,0 - 7,0	M6	450	100	400	26.00
51520613	FU12,5 M6x9	8,0 - 12,5	M6	450	100	400	31.00
51520620	FU20 M6x9	14,0 - 20,0	M6	450	100	400	30.00
51520663	FU12,5 M6x9-B	8,0 - 12,5	M6	450	25	250	32.00
51520670	FU20 M6x9-B	14,0 - 20,0	M6	450	25	250	30.72

Nur zum Gebrauch bei statischen Belastungen.



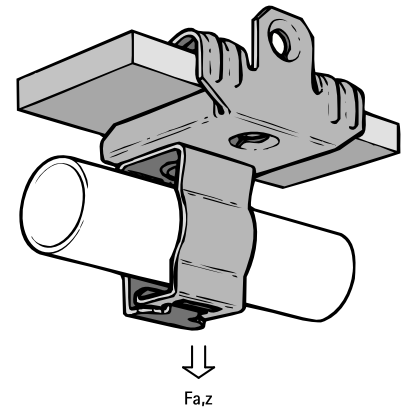
Kombination mit

76 starQuick® Schellen (grau)

Britclips® FU ICC

für Flansch 3 - 20 mm

(J 10 15)

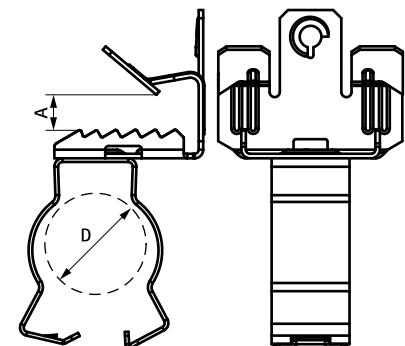


Vorteile und Eigenschaften

- zur stabilen Befestigung unter Trägern ohne Schweißen oder Bohren
- geeignet für Rohr- und Kabelbefestigung horizontal, vertikal oder quer in Bezug auf Träger
- Kabelclip 360° drehbar
- Kabelclip mit Sicherheitsverschluss (Zange zum Schließen verwenden)
- Material: Federstahl (Typ C67S nach EN10132)
- Oberflächenbeschichtung: Delta-Tone 9000 (480 Stunden)

Art.Nr.	Code	D (mm)	A (mm)	F _{a,z} (N)	VPE 1	VPE 2	Gew / 1 Einh (g)
51121720	FU20 ICC17	12 - 16	14,0 - 20,0	250	50	200	42,00
51122407	FU7 ICC24	19 - 22	3,0 - 7,0	450	50	200	40,50
51122413	FU12,5 ICC24	19 - 22	8,0 - 12,5	450	50	200	42,00
51122420	FU20 ICC24	19 - 22	14,0 - 20,0	450	50	200	46,00
51122607	FU7 ICC26	23 - 25	3,0 - 7,0	450	50	200	45,00
51122613	FU12,5 ICC26	23 - 25	8,0 - 12,5	450	50	200	47,00
51122620	FU20 ICC26	23 - 25	14,0 - 20,0	450	50	200	52,00
51123207	FU7 ICC32	26 - 32	3,0 - 7,0	450	50	200	47,00
51123213	FU12,5 ICC32	26 - 32	8,0 - 12,5	450	50	200	49,00
51123220	FU20 ICC32	26 - 32	14,0 - 20,0	450	50	200	54,00
51124013	FU12,5 ICC40	33 - 40	8,0 - 12,5	450	50	200	58,00
51124020	FU20 ICC40	33 - 40	14,0 - 20,0	450	50	200	63,00

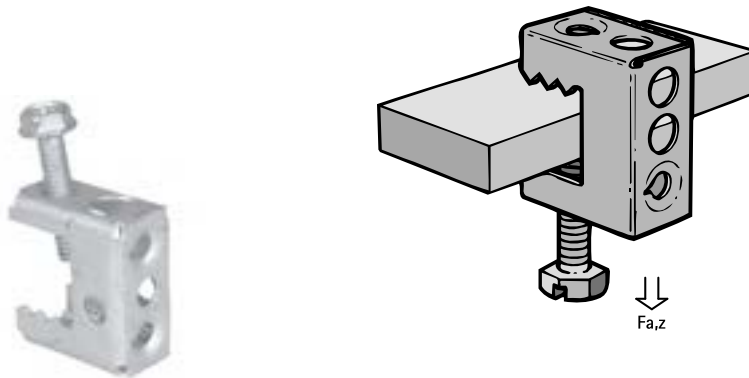
Nur zum Gebrauch bei statischen Belastungen.



Britclips® SB

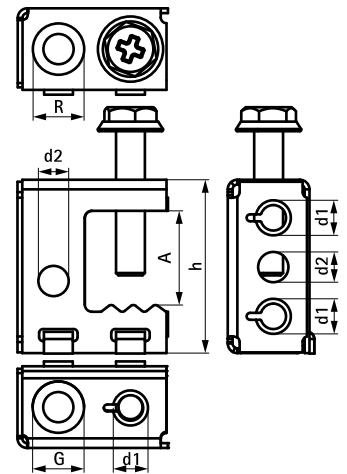
für Flansch 2 - 17 mm

(J 15 05)



Vorteile und Eigenschaften

- zur Befestigung an Stahlträgern ohne Schweißen oder Bohren
- verschiedene Befestigungsmöglichkeiten (horizontal und vertikal)
- mit Gewindeanschluss M6
- Material: Federstahl (Typ C67S nach EN10132)
- Oberflächenbeschichtung: Delta-Tone 9000 (480 Stunden)



Art.Nr.	Code	A (mm)	R	G	h (mm)	d1 (mm)	d2 (mm)	F _{a,z} (N)	VPE 1	VPE 2	Gew / 1 Einh (g)
53420717	SB17 6,5	2 - 17	11 mm	∅ 6,0 mm	36	M6	6,0	550	100	400	27.00
53420757	SB17 6,5-B	2 - 17	11 mm	∅ 6,0 mm	36	M6	6,0	550	25	500	27.00
53421117	SB17 11	2 - 17	11 mm	∅ 11,0 mm	36	M6	6,0	550	100	400	27.00

Artikel mit der Zusatzkennzeichnung '-B' sind in Plastiktüten verpackt.
Nur zum Gebrauch bei statischen Belastungen.

Kombination mit

- 440 Walraven Gewindestifte (ev)
- 442 Walraven Gewindestangen (ev)

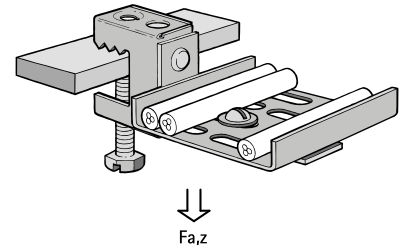
Alternative Produkte

- 345 Britclips® Tiger

Britclips® SB CT

für Flansch 2 - 17 mm

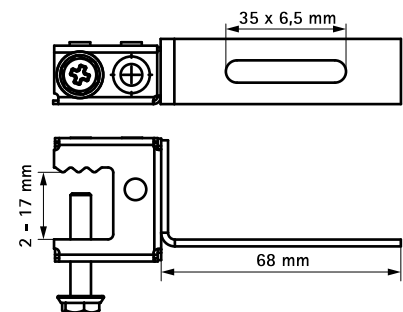
(J 15 10)



Vorteile und Eigenschaften

- zur Befestigung an Stahlträgern ohne Schweißen oder Bohren
- für leichte Kabelkanäle
- Material: Britclips® SB aus Federstahl (Typ C67S nach EN10132); andere Teile aus Stahl
- Oberflächenbeschichtung: Delta-Tone 9000 (480 Stunden)

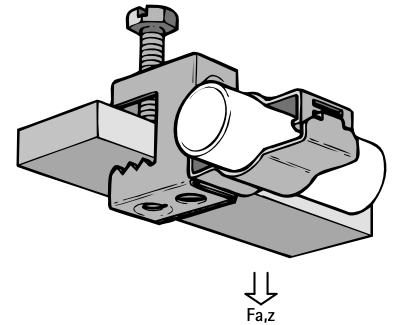
Art.Nr.	Code	F _{a,z} (N)	VPE 1	VPE 2	Gew / 1 Einh (g)
53920017	SB17 CT	150	50	200	110.00
<i>Nur zum Gebrauch bei statischen Belastungen.</i>					



Britclips® SB ICCS

für Flansch 2 - 17 mm

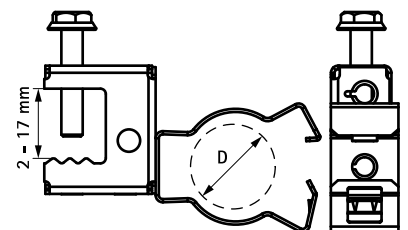
(J 15 20)



Vorteile und Eigenschaften

- geeignet für Rohr- und Kabelbefestigung horizontal, vertikal oder quer in Bezug auf Träger
- Kabelclip 360° drehbar
- Kabelclip mit Sicherheitsverschluss (Zange zum Schließen verwenden)
- Material: Federstahl (Typ C67S nach EN10132)
- Oberflächenbeschichtung: Delta-Tone 9000 (480 Stunden)

Art.Nr.	Code	D (mm)	F _{a,z} (N)	VPE 1	VPE 2	Gew / 1 Einh (g)
53122617	SB17 ICCS26	23 - 25	450	50	200	43.00
<i>Nur zum Gebrauch bei statischen Belastungen.</i>						



Britclips® GAM8

für Flansch 2 - 12 mm

(J 20 03)

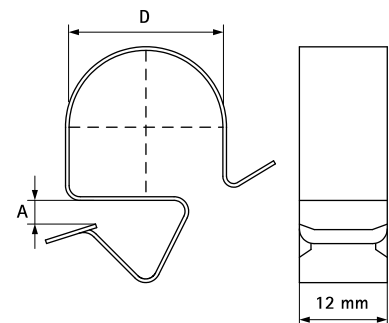


Vorteile und Eigenschaften

- zur Schnellfixierung von Kabeln
- auch für den Außeneinsatz geeignet
- nur 8 Typen für alle Rohre Ø 6 - 32 mm an Flanschen 2 - 12 mm
- Material: Federstahl (Typ C67S nach EN10132)
- korrosionsgeschützt durch elektrolytische Verzinkung

Art.Nr.	Code	D (mm)	A (mm)	VPE 1	VPE 2	Gew / 1 Einh (g)
52090709	GAM8 7 9	6 - 9	2 - 7	100	1.000	3.50
52090714	GAM8 7 14	10 - 14	2 - 7	100	1.000	3.90
52090721	GAM8 7 21	15 - 21	2 - 7	100	1.000	4.90
52090732	GAM8 7 32	22 - 32	2 - 7	100	400	8.00
52091209	GAM8 12 9	6 - 9	8 - 12	100	1.000	3.60
52091214	GAM8 12 14	10 - 14	8 - 12	100	1.000	3.90
52091221	GAM8 12 21	15 - 21	8 - 12	100	400	7.00
52091232	GAM8 12 32	22 - 32	8 - 12	100	400	8.00

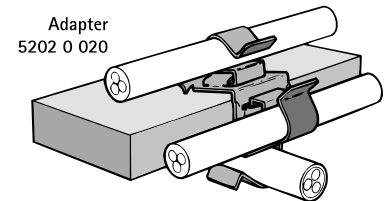
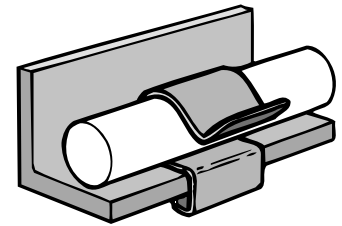
Nur zum Gebrauch bei statischen Belastungen.



Britclips® PC Flansch 2-7 mm

(J 20 05)

für Flansch 2 - 7 mm

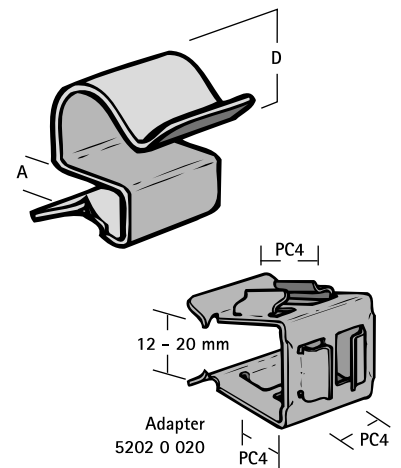


Vorteile und Eigenschaften

- zur Schnellfixierung von Kabeln
- Material: Federstahl (Typ C67S nach EN10132)
- Oberflächenbeschichtung: Delta-Tone 9000 (480 Stunden)

Art.Nr.	Code	D (mm)	A (mm)	VPE 1	VPE 2	Gew / 1 Einh (g)
52020704	PC4 7	6,0 - 7,0	2 - 4	100	500	5.00
52020904	PC4 9	7,0 - 9,0	2 - 4	100	500	5.00
52021104	PC4 11	10,0 - 11,0	2 - 4	100	500	6.00
52021404	PC4 14	12,0 - 14,0	2 - 4	100	500	6.50
52021804	PC4 18	15,0 - 18,0	2 - 4	100	500	7.00
52022404	PC4 24	19,0 - 24,0	2 - 4	100	500	8.00
52023004	PC4 30	25,0 - 30,0	2 - 4	100	500	9.00
52021107	PC7 11	10,0 - 11,0	4 - 7	100	500	7.00
52021407	PC7 14	12,0 - 14,0	4 - 7	100	500	7.00
52021807	PC7 18	15,0 - 18,0	4 - 7	100	500	8.00
52022407	PC7 24	19,0 - 24,0	4 - 7	100	500	9.00
52023007	PC7 30	25,0 - 30,0	4 - 7	100	500	11.00

Nur zum Gebrauch bei statischen Belastungen.

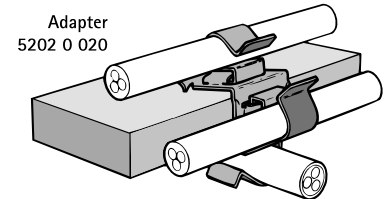
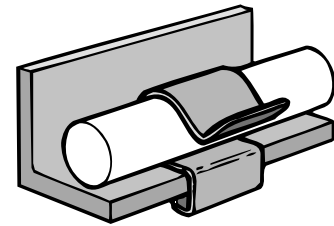


Alternative Produkte
360 Britclips® GAM8

Britclips® PC Flansch 8-12 mm

(J 20 06)

für Flansch 8 - 12 mm

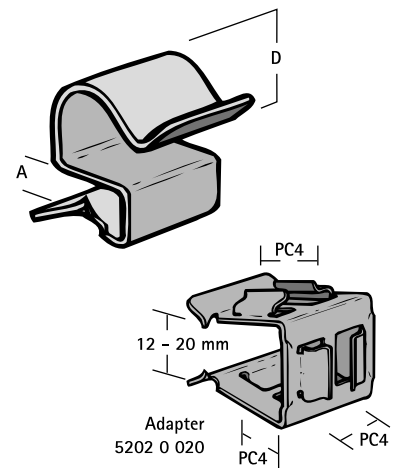


Vorteile und Eigenschaften

- zur Schnellfixierung von Kabeln
- Art.Nr. 52020020: Adapter für Befestigung von maximal 3 Trägerklammern (Typ PC4)
- Material: Federstahl (Typ C67S nach EN10132)
- Oberflächenbeschichtung: Delta-Tone 9000 (480 Stunden)

Art.Nr.	Code	D (mm)	A (mm)	VPE 1	VPE 2	Gew / 1 Einh (g)
52021112	PC12 11	10,0 - 11,0	8 - 12	100	500	7.00
52021412	PC12 14	12,0 - 14,0	8 - 12	100	500	8.00
52021812	PC12 18	15,0 - 18,0	8 - 12	100	500	9.00
52022412	PC12 24	19,0 - 24,0	8 - 12	100	500	11.00
52023012	PC12 30	25,0 - 30,0	8 - 12	100	500	11.00
52020020	PCC	0	12 - 20	50	200	36.00

Nur zum Gebrauch bei statischen Belastungen.

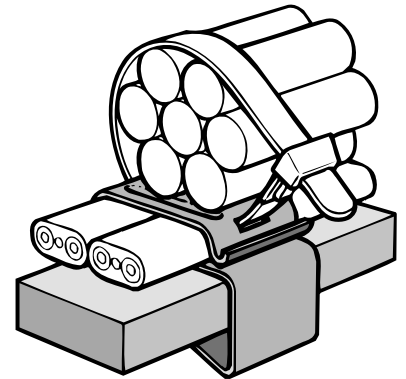


Alternative Produkte
360 Britclips® GAM8

Britclips® PCD

für Flansch 3 - 25 mm

(J 20 15)

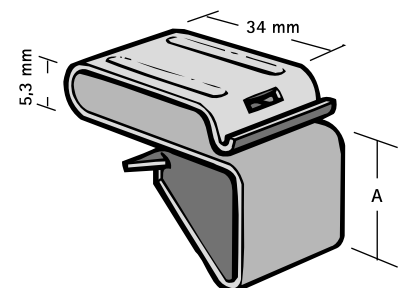


Vorteile und Eigenschaften

- zur Befestigung an Stahlträgern ohne Schweißen oder Bohren
- geeignet für horizontale und vertikale Trägerflansche
- zur Schnellbefestigung von parallel zum Träger verlaufenden runden oder flachen Kabeln oder Bündeln
- Material: Federstahl (Typ C67S nach EN10132)
- Oberflächenbeschichtung: Delta-Tone 9000 (480 Stunden)

Art.Nr.	Code	A (mm)	VPE 1	VPE 2	Gew / 1 Einh (g)
52323412	PCD12	3 - 12	100	400	22.00
52323425	PCD25	12 - 25	100	300	23.30

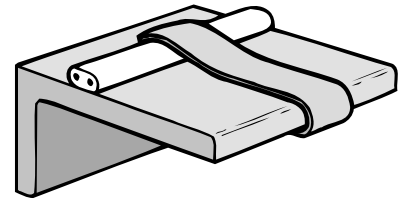
Nur zum Gebrauch bei statischen Belastungen.



Britclips® PCF

für Flansch 3 - 9 mm

(J 20 25)

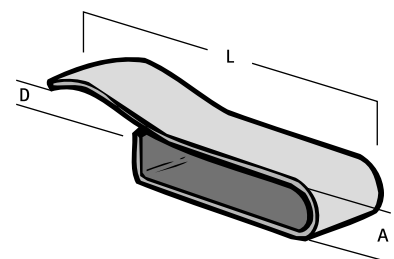


Vorteile und Eigenschaften

- zur Befestigung an Stahlträgern ohne Schweißen oder Bohren
- zur Schnellfixierung von Kabeln
- Material: Federstahl (Typ C67S nach EN10132)
- Oberflächenbeschichtung: Delta-Tone 9000 (480 Stunden)

Art.Nr.	Code	D (mm)	A (mm)	L	VPE 1	VPE 2	Gew / 1 Einh (g)
52022009	PCF9	7 - 20	8 - 9 / 10 - 11	41 mm	100	400	11.00

Nur zum Gebrauch bei statischen Belastungen.



Britclips® PCM

für Flansch 3 - 18 mm

(J 20 30)

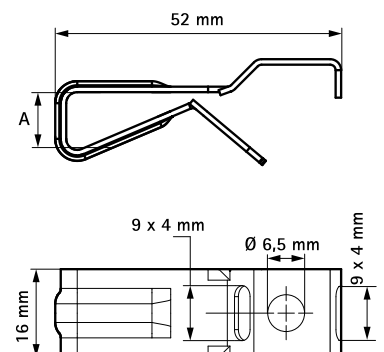


Vorteile und Eigenschaften

- mit 2 Öffnungen für Kabelband bis 9 mm Breite
- mit Loch Ø 6,5 mm für Gewindestange oder Bolzen M6
- Material: Federstahl (Typ C67S nach EN10132)
- elektrolytisch verzinkt

Art.Nr.	Code	A (mm)	R	VPE 1	VPE 2	Gew / 1 Einh (g)
52350010	PCM10	3 - 10	M6	100	500	12.60
52350018	PCM18	10 - 18	M6	100	500	13.80

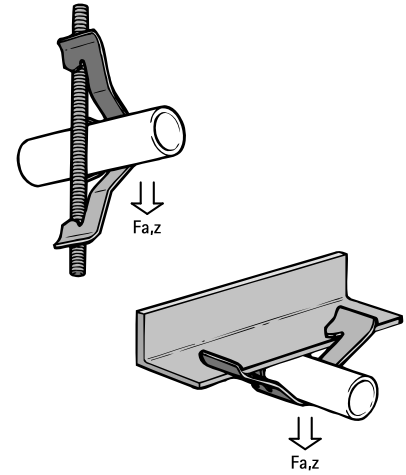
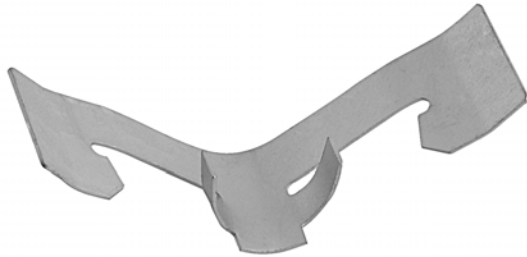
Nur zum Gebrauch bei statischen Belastungen.



Britclips® TRC

für Träger oder Gewindestangen 16 - 20 mm

(J 25 05)

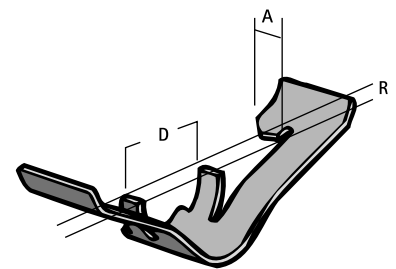


Vorteile und Eigenschaften

- zur Schnellbefestigung an Gewindestangen oder Trägern ohne Schweißen oder Bohren
- Material: Federstahl (Typ C67S nach EN10132)
- Oberflächenbeschichtung: Delta-Tone 9000 (480 Stunden)

Art.Nr.	Code	D (mm)	A (mm)	R	F _{a,z} (N)	VPE 1	VPE 2	Gew / 1 Einh (g)
55922510	TRCM10	16 - 20	6 - 9	M6 - M8 / M10	450	100	400	23.00

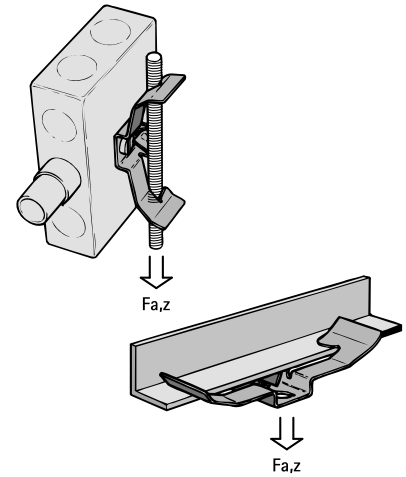
*Nur zum Gebrauch bei statischen Belastungen.
Die angegebenen Lastwerte beziehen sich auf Stahlträgeranwendungen; für Gewindestangen gilt F_{0,z} = 220 N.*



Britclips® TR

für Träger oder Gewindestangen

(J 25 15)

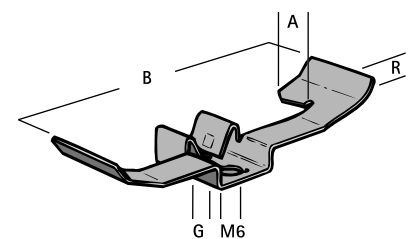


Vorteile und Eigenschaften

- zur Schnellbefestigung an Gewindestangen oder Trägern ohne Schweißen oder Bohren
- mit Innengewinde oder Bohrung zum universellen Gebrauch
- Material: Federstahl (Typ C67S nach EN10132)
- Oberflächenbeschichtung: Delta-Tone 9000 (480 Stunden)

Art.Nr.	Code	A (mm)	R	G	B (mm)	F _{a,z} (N)	VPE 1	VPE 2	Gew / 1 Einh (g)
55020008	TRM8	3 - 7	M4 - M8	M4	80	220	100	400	11.00

Nur zum Gebrauch bei statischen Belastungen.



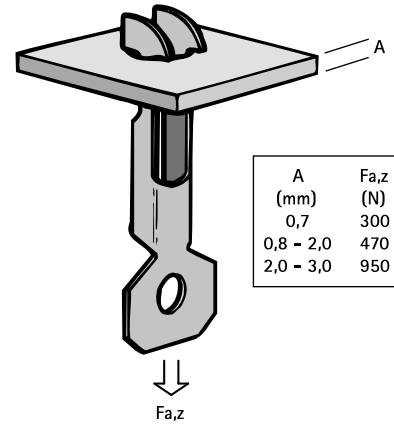
Kombination mit

- 440 Walraven Gewindestifte (ev)
- 442 Walraven Gewindestangen (ev)

Britclips® RD

für Decken

(J 30 05)

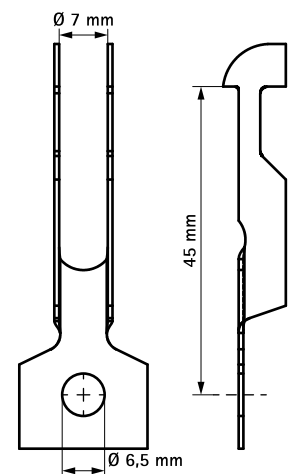


Vorteile und Eigenschaften

- für Befestigung an Decken
- mit Bohrung (Ø 6,5 mm) zur Aufnahme von S-Haken, Schraube/Mutter, usw.
- Material: Federstahl (Typ C67S nach EN10132)
- Oberflächenbeschichtung: Delta-Tone 9000 (480 Stunden)

Art.Nr.	Code	d1 (mm)	VPE 1	VPE 2	Gew / 1 Einh (g)
54020000	RD	6,5	100	500	5.44

Nur zum Gebrauch bei statischen Belastungen.
Max. zulässige Last ist abhängig von der Trapezblechstärke.



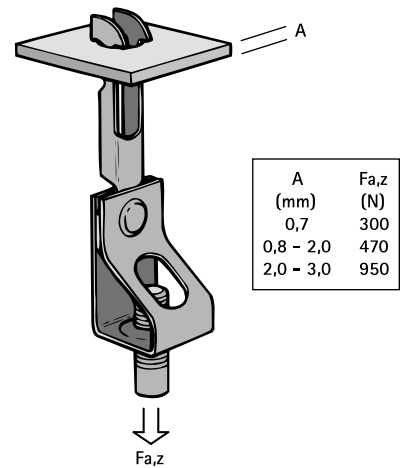
Kombination mit

- 435 BIS S-Haken
- 433 BIS Rundstahlketten (DIN 5685)

Britclips® RD ICT

für Decken

(J 30 15)

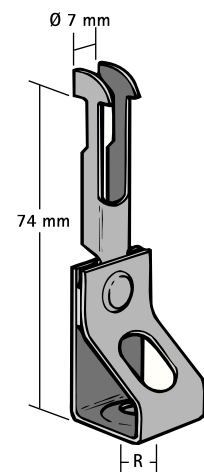


Vorteile und Eigenschaften

- für Befestigung an Decken
- mit Aufnahme für Gewindestange (durch Eindrehen in der Höhe verstellbar)
- Material: Federstahl (Typ C67S nach EN10132)
- Oberflächenbeschichtung: Delta-Tone 9000 (480 Stunden)

Art.Nr.	Code	R	VPE 1	VPE 2	Gew / 1 Einh (g)
54420800	RD ICTM8	M8	100	400	17.20
54421000	RD ICTM10	M10	100	400	17.00

*Nur zum Gebrauch bei statischen Belastungen.
Max. zulässige Last ist abhängig von der Trapezblechstärke.*



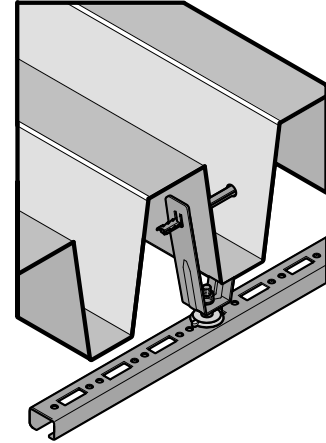
Kombination mit

- 440 Walraven Gewindestifte (ev)
- 442 Walraven Gewindestangen (ev)

Rapid RTB

für Decken

(J 30 25)

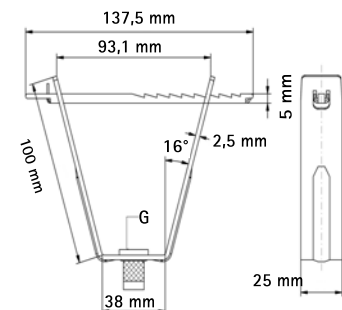


Vorteile und Eigenschaften

- zur Befestigung an Trapezblechen
- minimale Stärke des Trapezblechs 0,63 mm
- schnelle Befestigung: einteilig und unverlierbar
- zum schnellen Lochen des Trapezblechs empfehlen wir die BIS Trapezlochzange (Art.Nr. 6920012)
- sendzimirverzinkt
- Material: Stahl

Art.Nr.	Code	G	F _{a,z} (N)	VPE 1	Gew / 1 Einh (g)
6781106	RTB 6	M6	1.500	50	140.00
6781108	RTB 8	M8	1.500	50	136.00
6781110	RTB 10	M10	1.500	50	136.00
6781013	RTB 13	Ø 13,0 mm	1.500	50	119.00

Max. zulässige Last (F_{a,z}) abhängig von Tragfähigkeit des Trapezbleches. Diese ist mit Planer / Statiker vor der Montage abzuklären.



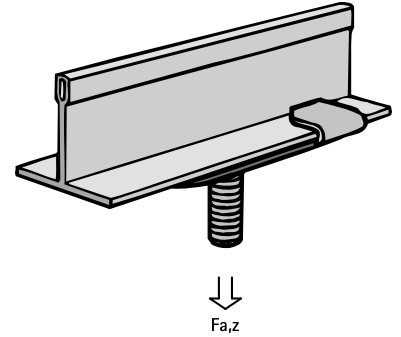
Kombination mit

- 440 Walraven Gewindestifte (ev)
- 442 Walraven Gewindestangen (ev)
- 406 BIS Trapezlochzange

Britclips® ACC15

für Deckenprofile Gitter 15 mm

(J 35 05)

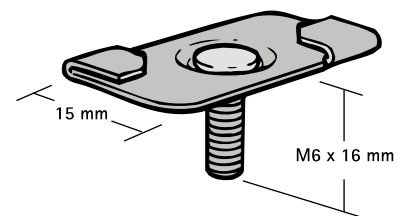


Vorteile und Eigenschaften

- mit Dreh-Klemmmechanismus
- zur Befestigung an Deckenprofilen
- mit Gewindestift M6 x 16 mm zur Befestigung von Schellen, Verteilerkästen, usw.
- Material: Federstahl (Typ C67S nach EN10132)
- Oberflächenbeschichtung: Delta-Tone 9000 (480 Stunden)

Art.Nr.	Code	F _{a,z} (N)	VPE 1	VPE 2	Gew / 1 Einh (g)
56521600	ACC15 M6x16	220	100	600	8.24

Nur zum Gebrauch bei statischen Belastungen.



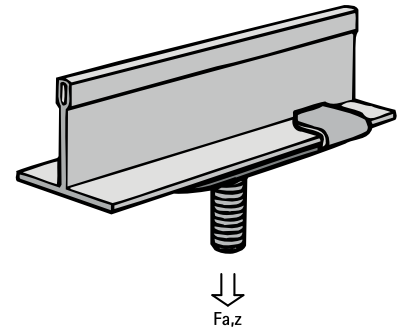
Kombination mit

76 starQuick® Schellen (grau)

Britclips® ACC25

für Deckenprofile Gitter 25 mm

(J 35 10)

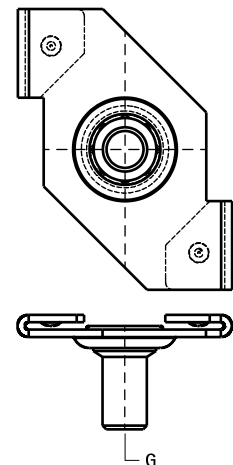


Vorteile und Eigenschaften

- mit Dreh-Klemmmechanismus
- zur Befestigung an Deckenprofilen
- mit Gewindestift M6 (Länge siehe Tabelle) zur Befestigung von Schellen, Verteilerkästen, usw.
- Oberflächenbehandlung: Delta-Tone 9000 (480 Stunden)
- Material: Federstahl (Typ C67S nach EN10132)

Art.Nr.	Code	G	F _{a,z} (N)	VPE 1	VPE 2	Gew / 1 Einh (g)
56521101	ACC25 M6x11	M6 x 11 mm	220	100	400	10.00
56521601	ACC25 M6x16	M6 x 16 mm	220	100	400	18.00
56522501	ACC25 M6x25	M6 x 25 mm	220	100	400	21.00

Nur zum Gebrauch bei statischen Belastungen.

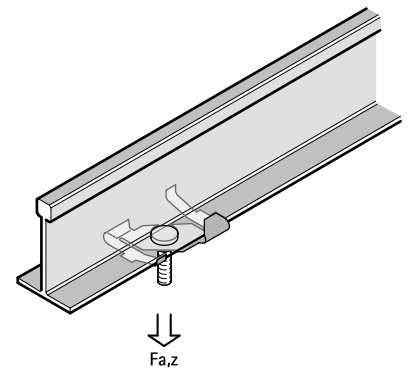


Kombination mit
76 starQuick® Schellen (grau)

Britclips® ACO

für Deckenprofile Gitter 25 mm

(J 35 30)

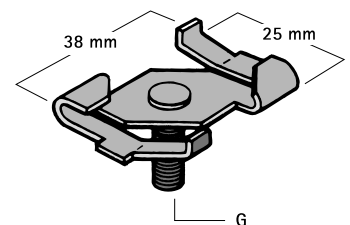


Vorteile und Eigenschaften

- mit Dreh-Klemmmechanismus
- zur Befestigung an Deckenprofilen
- mit Gewindestift M6 (Länge siehe Tabelle) zur Befestigung von Schellen, Verteilerkästen, usw.
- mit Rastlaschen zur Arretierung am Deckenprofil
- Material: Federstahl (Typ C67S nach EN10132)
- Oberflächenbeschichtung: Delta-Tone 9000 (480 Stunden)

Art.Nr.	Code	G	F _{a,z} (N)	VPE 1	VPE 2	Gew / 1 Einh (g)
56521102	ACO M6x11	M6 x 11 mm	220	100	400	7.00
56521602	ACO M6x16	M6 x 16 mm	220	100	400	11.50
56521652	ACO M6x16-B	M6 x 16 mm	220	25	150	11.00

Nur zum Gebrauch bei statischen Belastungen.



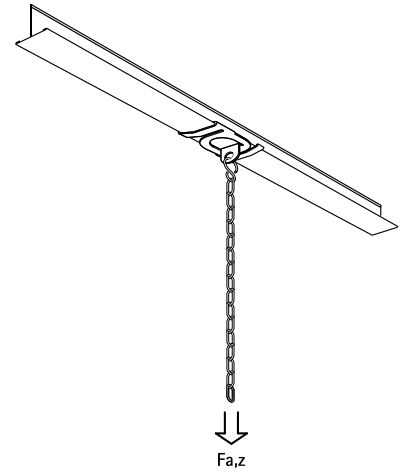
Kombination mit

76 starQuick® Schellen (grau)

Britclips® ACHW / ACHZ

für Deckenprofile Gitter 25 mm

(J 35 40)

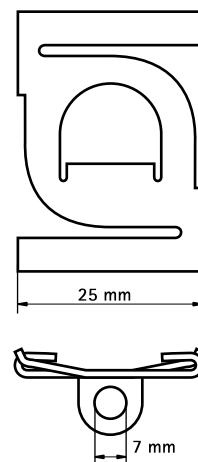


Vorteile und Eigenschaften

- mit Dreh-Klemmechanismus
- zur Befestigung an Deckenprofilen
- mit Bohrung (Ø 7,0 mm) zur Aufnahme von S-Haken, usw.
- Material: Federstahl (Typ C67S nach EN10132)

Art.Nr.	Code	d1 (mm)	F _{a,z} (N)	OB	VPE 1	VPE 2	Gew / 1 Einh (g)
56090025	ACHW	7,0	220	Epoxy-lackiert (weiß)	100	500	7.20
56030025	ACHZ	7,0	220	elekt. verzinkt	100	500	7.00

Nur zum Gebrauch bei statischen Belastungen.



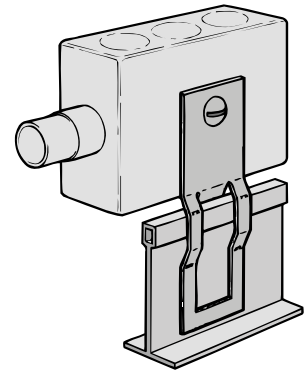
Kombination mit

- 435 BIS S-Haken
- 433 BIS Rundstahlketten (DIN 5685)

Britclips® ACS

für Deckenprofile

(J 35 55)

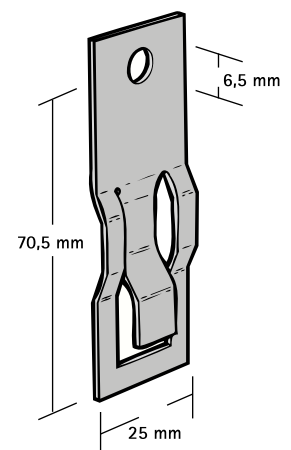


Vorteile und Eigenschaften

- zur Befestigung an Deckenprofilen
- gerade, mit Bohrung (Ø 6,5 mm) für universellen Anschluss
- Material: Federstahl (Typ C67S nach EN10132)
- Oberflächenbeschichtung: Delta-Tone 9000 (480 Stunden)

Art.Nr.	Code	VPE 1	VPE 2	Gew / 1 Einh (g)
56020002	ACS	100	400	14.00

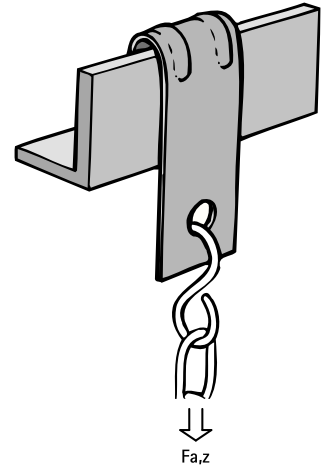
Nur zum Gebrauch bei statischen Belastungen.



Britclips® PHV

für vertikale Trägerflansche Flansch 1,5 - 7,0 mm

(J 40 50)

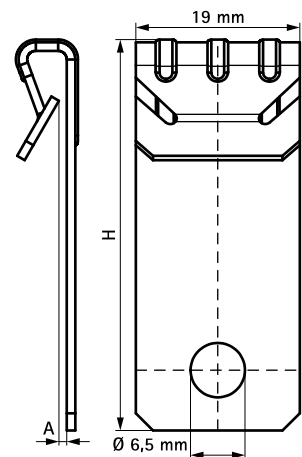


Vorteile und Eigenschaften

- zur Befestigung an vertikalen Trägerflanschen
- mit Bohrung (Ø 6,5 mm) vertikal zur Aufnahme von S-Haken, Schraube/Mutter, usw.
- Material: Federstahl (Typ C67S nach EN10132)
- Oberflächenbeschichtung: Delta-Tone 9000 (480 Stunden)

Art.Nr.	Code	A (mm)	H (mm)	d1 (mm)	F _{a,z} (N)	VPE 1	VPE 2	Gew / 1 Einh (g)
57020005	PHV5	1 - 5	39	6,5	720	100	500	11.00

Nur zum Gebrauch bei statischen Belastungen.



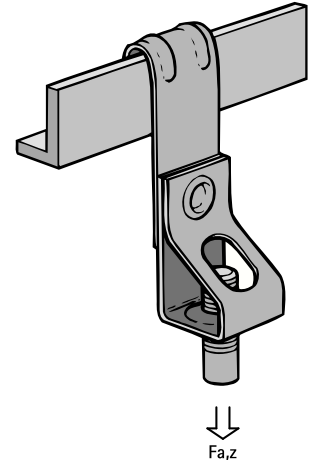
Kombination mit

- 435 BIS S-Haken
- 433 BIS Rundstahlketten (DIN 5685)

Britclips® PHV ICT

für vertikale Trägerflansche Flansch 1,5 - 7,0 mm

(J 40 60)

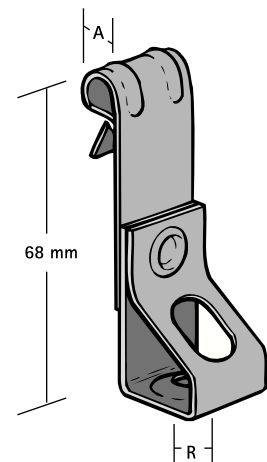


Vorteile und Eigenschaften

- zur Befestigung an vertikalen Trägerflanschen
- mit Aufnahme für Gewindestange (durch Eindreihen in der Höhe verstellbar)
- Material: Federstahl (Typ C67S nach EN10132)
- Oberflächenbeschichtung: Delta-Tone 9000 (480 Stunden)

Art.Nr.	Code	A (mm)	R	F _{a,z} (N)	VPE 1	VPE 2	Gew / 1 Einh (g)
57420605	PHV5 ICTM6	1 - 5	M6	650	100	400	24.00
57420805	PHV5 ICTM8	1 - 5	M8	700	100	400	24.00

Nur zum Gebrauch bei statischen Belastungen.



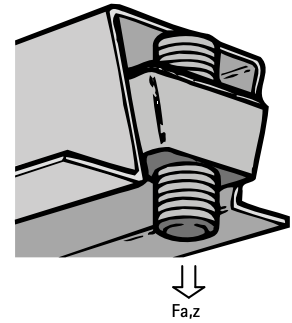
Kombination mit

- 440 Walraven Gewindestifte (ev)
- 442 Walraven Gewindestangen (ev)

Britclips® WN

für Profildecken

(J 45 30)

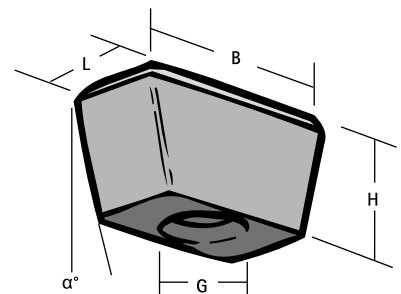


Vorteile und Eigenschaften

- zur Befestigung an Profildecken
- mit Gewindeanschluss
- Material: Stahl
- elektrolytisch verzinkt

Art.Nr.	Typ	R	L	B	H	a	F _{a,z}	VPE 1	VPE 2	Gew / 1 Einh
				(mm)	(mm)	(°)	(N)			(g)
6213006	WNH6	M6	12,5 mm	25	13,0	15,0°	1.200	100	400	21.00
6213008	WNH8	M8	12,5 mm	25	13,0	15,0°	1.690	100	400	21.00
6213010	WNH10	M10	12,5 mm	25	13,0	15,0°	2.050	100	400	18.00
6213106	WNL6	M6	13,0 mm	21	10,0	11,5°	1.200	100		18.00
6213208	WNLS8	M8	10,0 mm	19	10,0	23,5°	1.690	100	-	7.00

Nur zum Gebrauch bei statischen Belastungen.



Kombination mit

- 440 Walraven Gewindestifte (ev)
- 442 Walraven Gewindestangen (ev)

Walraven RSWB Montageschiene

(J 50 175)

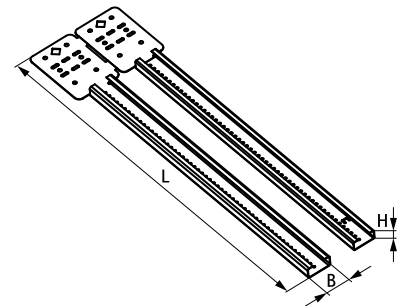
zur Befestigung von Elektro- und leichten Rohrinstallationen in Ständerwänden



Vorteile und Eigenschaften

- ausziehbare Montageschiene für leichte Rohr- und Elektroinstallationen
- Befestigung an Trapezblechen im Hallenbau
- Befestigung an Holz- und Metallständerwänden
- flexibles Schnellmontagesystem
- für unterschiedliche Montagetiefen
- kombinierbar mit starQuick®-Schellen und RapidRail®-Schienenzubehör
- Art.Nr. 59491624 lange Ausführung für Wand- bzw. Rasterabstände von 360 bis 630 mm
- sendzimirverzinkt

Art.Nr.	Modell	L	B (mm)	H (mm)	VPE 1	Gew / 1 Einh (g)
59491624	16 - 24" (36 - 63 cm)	440 mm	29,2	13,7	50	280.00



Kombination mit

- 76 starQuick® Schellen (grau)
- 168 Walraven RapidRail® Hammerfix (ev)
- 161 Walraven RapidRail® Schiebemuttern (ev)

Kombination mit

- 86 starQuick® Universal-Schienenadapter

BIS Twistfix

14 - 72 mm

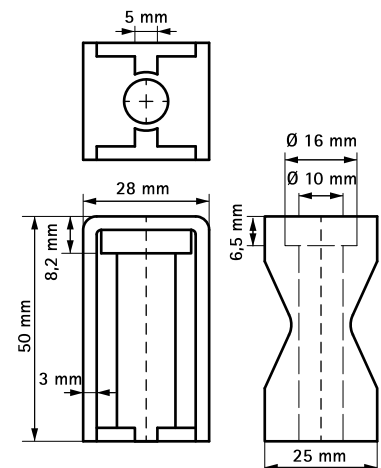
(J 58 10)



Vorteile und Eigenschaften

- raumsparend
- Befestigung unterschiedlicher Kabeldurchmesser mit derselben Klemme
- zur Befestigung von Elektro- und Glasfaserkabeln
- Material: PA (Polyamid), schwarz
- halogenfrei
- UV-beständig
- Art.Nr. 658420X: Brennbarkeitsklasse UL 94 HB
- Temperaturbeständigkeit: -18°C bis +66°C

Art.Nr.	D (mm)	Für Schiene	VPE 1	Gew / 1 Einh (g)
6584202	14 - 48	27x18, 30x15, 30x20, 28x30, 30x30	100	16.00
6584203	14 - 48	35x18	100	16.00
6584204	24 - 72	27x18, 30x15, 30x20, 28x30, 30x30	50	61.88
6584205	24 - 72	35x18	50	16.00



Kombination mit

143 Walraven RapidRail® Montageschiene (sv)

BIS STARLOCK I Startsets

(J 60 05)

Kabelbindersystem



Vorteile und Eigenschaften

- zur Anbringung einer großen Zahl an Kabelbindern
- schnell und einfach
 - zieht das Band an und schneidet das überflüssige Teil ab
- BIS STARLOCK I Ausführung Standard, Lieferung als Startset im Blisterpack
- Material:
 - Kabelband aus PA6 (Polyamid)
 - Verschlüsse aus POM (Polyoxymethylen)
- Kabelbinder:
 - Zugfestigkeit 15 kg (Sicherheitsfaktor 1:2)
 - schwarz ist UV-beständig
 - temperaturbeständig bis ca. 70 °C
 - Breite 4,5 mm

Art.Nr.	Modell	VPE 1	Gew / 1 Einh (g)
0909011	Paket bestehend aus: 1 x BIS STARLOCK I, 1 x 15 m Kabelbinder und 200 Verschlusskappen, schwarz	6	317.00

Kombination mit

- 384 BIS STARLOCK Ersatzteile
- 383 BIS STARLOCK Zubehör

BIS STARLOCK II Startsets

(J 60 10)

Kabelbindersystem



Vorteile und Eigenschaften

- zur Anbringung einer großen Zahl an Kabelbindern
- schnell und einfach
 - zieht das Band an und schneidet das überflüssige Teil ab
- BIS STARLOCK II Ausführung mit Spannhebel, Lieferung Startset im Werkzeugkoffer
- Material:
 - Kabelband aus PA6 (Polyamid)
 - Verschlüsse aus POM (Polyoxymethylen)
- Kabelbinder:
 - Zugfestigkeit 15 kg (Sicherheitsfaktor 1:2)
 - schwarz ist UV-beständig
 - temperaturbeständig bis ca. 70 °C
 - Breite 4,5 mm

Art.Nr.	Modell	VPE 1	Gew / 1 Einh (g)
0909061	Paket bestehend aus: 1 x BIS STARLOCK II, 1 x 15 m Kabelbinder und 100 Verschlusskappen, schwarz	9	680.00

BIS STARLOCK Zubehör

(J 60 15)

Kabelbindersystem



Vorteile und Eigenschaften

- Material:
 - Kabelband aus PA6 (Polyamid)
 - Verschlüsse aus POM (Polyoxymethylen)
- Kabelbinder:
 - Zugfestigkeit 15 kg (Sicherheitsfaktor 1:2)
 - schwarz ist UV-beständig
 - temperaturbeständig bis ca. 70 °C
 - Breite 4,5 mm

Art.Nr.	Modell	VPE 1	VPE 2	Gew / 1 Einh (g)
0909120	Kabelbandrolle L = 15 m, weiß	2	20	88.00
0909121	Kabelbandrolle L = 15 m, schwarz	2	20	88.00
0909200	Stick mit 20 Verschlüssen, weiß	10	100	6.40
0909201	Stick mit 20 Verschlüssen, schwarz	10	100	6.40

BIS STARLOCK Ersatzteile

(J 60 20)

Kabelbindersystem



Vorteile und Eigenschaften

- für BIS STARLOCK I und BIS STARLOCK II Kabelbandpistolen

Art.Nr.	Modell	Für	VPE 1	VPE 2	Gew / 1 Einh <small>(g)</small>
0909920	Klinge (Ersatz)	BIS STARLOCK I + II	5	100	4.50

K Walraven Montagezubehör



Walraven Montageband

BIS Montageband verzinkt	387
BIS Montageband kunststoffummantelt	388
BIS Gewebenagelband	389



Walraven Grundplatten

BIS Grundplatte 670 (IG)	390
BIS Grundplatte 671 (BUP1000)	391
BIS Grundplatte IG widerstandsgeschweißt	392
BIS Grundplatte IG CO ₂ -geschweißt	393
BIS Grundplatte 672 (AG)	394
BIS Duplo Montageplatte	395
BIS Duplo Schellen-Grundplatte (IG)	396



Gewindeverbinder

BIS Universalwürfel	398
---------------------	-----



Walraven Trägerklammern

BIS Trägerklammern Modell C	399
BIS Trägerklammern Modell O	400
BIS Gelenkträgerklammer Modell E	401
BIS Gelenkträgerklammer Modell P	402
BIS Trägerklammern Modell O - Zubehör	403
BIS Sicherungsglasche	404



Walraven Wand- und Deckenbefestigungen

BIS Trapezaufhänger VdS	405
BIS Trapezlochzange	406
BIS Ersatz-Stanznippel	407
BIS Dachaufhängeelemente	408
BIS Höhenregler	409



BISMAT® Schiene

BISMAT® Schiene	410
BISMAT® Schiene - Biegezange	411
BISMAT® Schiene - Fixierplättchen	412
BISMAT® Schiene - Schalltrenner	413



Walraven Tragschalen für Kunststoffrohr

BIS Tragschalen (sv)	414
----------------------	-----



Walraven Stockschrauben

BIS Stockschrauben (BUP1000)	415
BIS Stockschrauben (ev)	416
BIS Ansatzschrauben	417



Walraven Schrauben, Bolzen, U-Scheiben, Muttern

BIS Blattschraube (ev)	418
BIS Befestigungsösen	419
BIS Ringschrauben (ev)	420
BIS Sechskantschrauben (BUP1000)	421
BIS Sechskantschrauben (ev)	422
BIS Unterlegscheiben (BUP1000)	423
BIS Unterlegscheiben (ev)	424
BIS Kotflügelscheiben (ev)	425
BIS Sechskantmutter (BUP1000)	426
BIS Sechskantmutter (ev)	427
Blehschrauben (Zylinderkopf)	428
BIS Langlochschrauben (Holzgewinde)	429
BIS Langlochschrauben (Metrisch)	430
BIS Innensechskantschrauben (ev)	431
BIS Sechskantholzschrauben (ev)	432

K Walraven Montagezubehör



Walraven Ketten, Haken

BIS Rundstahlketten (DIN 5685)	433
BIS Knotenketten (DIN 5686)	434
BIS S-Haken	435
BIS Ketten Notglied	436
BIS Sicherheitshaken	438



Walraven Gewindestangen, Gewindestifte

Walraven Gewindestifte (BUP1000)	439
Walraven Gewindestifte (ev)	440
Walraven Gewindestangen (BUP1000)	441
Walraven Gewindestangen (ev)	442
Walraven Gewinderohre (BUP1000)	443
Walraven Gewinderohre (ev)	444
Walraven Abstandnippel (ev)	445
Walraven Doppel-Gewindenippel (ev)	446
Walraven Gewindemuffen (BUP1000)	448
Walraven Gewindemuffen (ev)	449
Walraven Reduzierstücke (AG/IG) (ev)	450
Walraven Gewindestangenverbinder (sv)	451



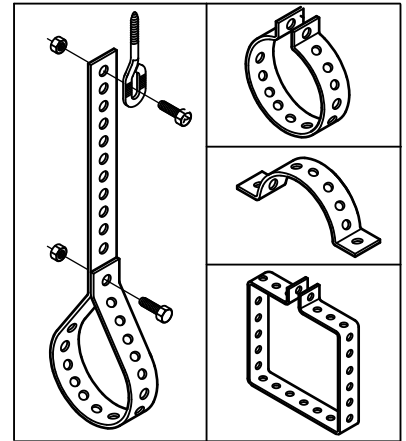
Walraven DobyGrip

BIS DobyGrip Drahtseilsystem - Schlaufe	452
BIS DobyGrip Drahtseilsystem - Ringschraube	453
BIS DobyGrip Drahtseilsystem - Karabiner	454
BIS DobyGrip Drahtseilspule	455
BIS DobyGrip Schloss	456
BIS Drahtseilschneider	457

BIS Montageband verzinkt

zur Befestigung von Rohren und Luftkanälen

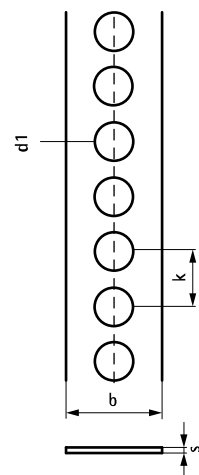
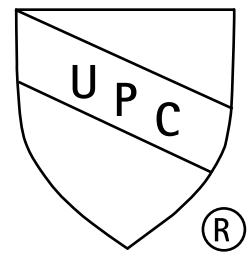
(K 05 05)



Vorteile und Eigenschaften

- gleichmäßiges Lochbild
- Material: Stahl
- sendzimirverzinkt

Art.Nr.	Typ	L	b x s (mm)	d1 (mm)	k (mm)	F _{a,z} (N)	VPE 1	Einh.	Gew / 1 Einh (g)
0830012	5055	10 m	12 x 1,0	5,0	8,0	1.050	10	St.	828.00
0830117	5055	10 m	17 x 1,0	6,5	15,0	1.290	10	St.	1242.00
0831012	5055L	10 m	12 x 0,8	5,0	8,0	840	10	St.	627.00
0831017	5055L	10 m	17 x 0,8	7,0	12,0	1.070	10	St.	892.00
0831026	5055L	10 m	26 x 1,0	8,5	14,0	2.620	1	St.	1790.00



Kombination mit

- 418 BIS Blattschraube (ev)
- 605 BIS Einschlagdübel
- 429 BIS Langlochschauben (Holzgewinde)

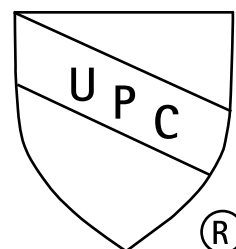
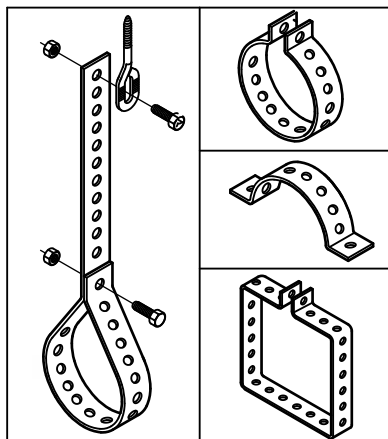
Kombination mit

- 430 BIS Langlochschauben (Metrisch)

BIS Montageband kunststoffummantelt

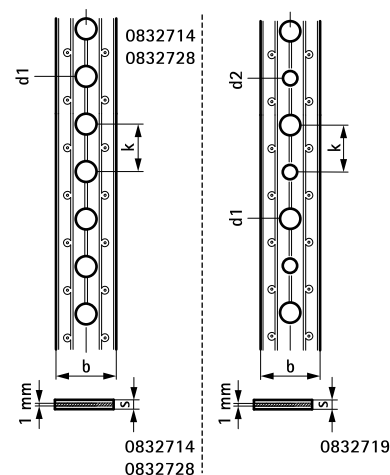
(K 05 10)

zur Befestigung von Rohren und Luftkanälen



Vorteile und Eigenschaften

- gleichmäßiges Lochbild
- Material: Stahl, kunststoffummantelt
- sendzimirverzinkt



Art.Nr.	Modell	L	b x s (mm)	d1 (mm)	d2 (mm)	k (mm)	F _{a,z} (N)	VPE 1	Einh.	Gew / 1 Einh (g)
0832714	ohne Verpackung	10 m	14 x 3,0	4,5	-	15,0	880	10	Rolle	840.00
0832728	ohne Verpackung	10 m	26 x 3,2	8,5	-	16,0	1.260	10	Rolle	1600.00
0832719	ohne Verpackung	10 m	19 x 3,0	6,5	4,5	15,0	1.230	10	Rolle	1190.00

Kombination mit

- 418 BIS Blattschraube (ev)
- 605 BIS Einschlagdübel
- 429 BIS Langlochschrauben (Holzgewinde)

Kombination mit

- 430 BIS Langlochschrauben (Metrisch)

BIS Gewebenagelband

zur Befestigung von Rohren und Luftkanälen

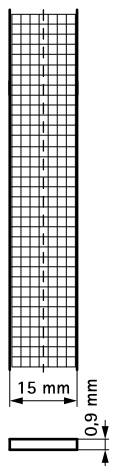
(K 05 15)



Vorteile und Eigenschaften

- Belastbar: ca. 2.500 N
- Farbe: verkehrsschwarz
- Art.Nr. 0833015: im Karton
- Art.Nr. 0833915: gebündelt
- Material: PP (Polypropylen)
- UV-stabilisiert

Art.Nr.	L	b x s (mm)	VPE 1	Einh.	Gew / 1 Einh (g)
0833915	15 m	15 x 0,9	10	Rolle	85.00
0833015	15 m	15 x 0,9	10	Rolle	160.00



BIS Grundplatte 670 (IG)

(K 15 05)

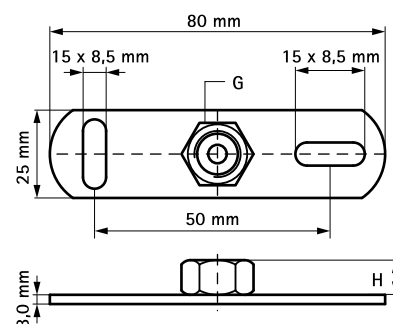
zur Befestigung an Decken und Böden



Vorteile und Eigenschaften

- zur Befestigung an Decken und Böden (nur zur Anwendung bei Zuglasten empfohlen)
- Befestigungslöcher sind als Langlöcher um 90° zueinander ausgestanzt, um den Montagekomfort zu verbessern
- mit 4-fach angeschweißter Anschlussmutter
- Material: Stahl
- elektrolytisch verzinkt

Art.Nr.	G	H (mm)	F _{a,z} (N)	VPE 1	VPE 2	Gew / 1 Einh (g)
6703006	M6	6	2.500	50	250	38.00
6703008	M8	8	2.500	50	250	44.80
6703009	M8/10	18	2.500	50	200	62.00
6703010	M10	10	2.500	50	250	52.00



Kombination mit

440 Walraven Gewindestifte (ev)

BIS Grundplatte 671 (BUP1000)

(K 15 09)

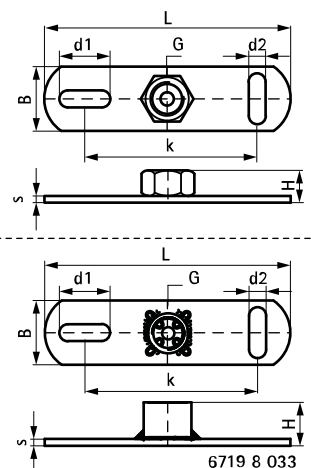
Befestigung an Wand oder Decke



Vorteile und Eigenschaften

- zur Befestigung an Wänden, Decken und Böden (zur Anwendung bei Zug- und Querlasten geeignet)
- Befestigungslöcher sind als Langlöcher um 90° zueinander ausgestanzt, um den Montagekomfort zu verbessern
- mit CO₂-geschweißter Anschlussmutter
- Material: Stahl
- Oberflächenbeschichtung:
 - Walraven BIS UltraProtect® 1000 Systemtechnologie
 - ein System für Installationen im Innen- und Außenbereich
 - besteht min. 1.000 Std. Salzsprühstest nach DIN ISO 9227

Art.Nr.	G	L	B	H	s	d1	d2	k	F _{a,z}	VPE 1	Gew / 1 Einh
			(mm)	(mm)	(mm)	(mm)	(mm)	(mm)	(N)		(g)
67198021	G1/2"	145 mm	38	21,5	4	30 x 11	25 x 11	100	4.000	50	186.00
67198033	G1"	145 mm	38	26,5	4	30 x 11	25 x 11	100	5.500	50	228.00



Kombination mit

439 Walraven Gewindestifte (BUP1000)

BIS Grundplatte IG widerstandsgeschweißt

(K 15 10)

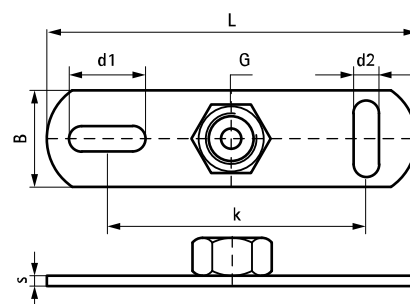
zur Befestigung an Decken und Böden



Vorteile und Eigenschaften

- zur Befestigung an Decken und Böden (nur zur Anwendung bei Zuglasten empfohlen)
- Befestigungslöcher sind als Langlöcher um 90° zueinander ausgestanzt, um den Montagekomfort zu verbessern
- mit 4-fach angeschweißter Anschlussmutter
- Material: Stahl
- elektrolytisch verzinkt

Art.Nr.	G	L	B	H	s	d1	d2	k	F _{a,z} (N)	VPE 1	Gew / 1 Einh (g)
6713008	M8	145 mm	38	8	4	30 x 11	25 x 11	100	3.200	40	146.00
6713010	M10	145 mm	38	10	4	30 x 11	25 x 11	100	3.500	40	152.00
6713012	M12	145 mm	38	10	4	30 x 11	25 x 11	100	3.500	40	161.00
6713016	M16	145 mm	38	13	4	30 x 11	25 x 11	100	3.800	50	170.00



Kombination mit
440 Walraven Gewindestifte (ev)

BIS Grundplatte IG CO₂-geschweißt

(K 15 12)

Befestigung an Wand oder Decke



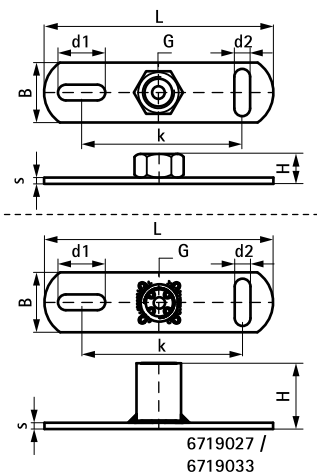
6719016

6719027

Vorteile und Eigenschaften

- zur Befestigung an Wänden, Decken und Böden (zur Anwendung bei Zug- und Querlasten geeignet)
- Befestigungslöcher sind als Langlöcher um 90° zueinander ausgestanzt, um den Montagekomfort zu verbessern
- mit CO₂-geschweißter Anschlussmutter
- Material: Stahl
- elektrolytisch verzinkt

Art.Nr.	G	L	B	H	s	d1	d2	k	F _{a,z} (N)	VPE 1	Gew / 1 Einh (g)
			(mm)	(mm)	(mm)	(mm)	(mm)	(mm)			
6719016	M16	145 mm	38	19,5	4	30 x 11	25 x 11	100	6.000	50	184.00
6719021	G½"	145 mm	38	21,5	4	30 x 11	25 x 11	100	4.000	50	186.00
6719027	G¾"	145 mm	38	26,5	4	30 x 11	25 x 11	100	5.000	50	207.00
6719033	G1"	145 mm	38	26,5	4	30 x 11	25 x 11	100	5.500	50	228.00



Kombination mit

- 440 Walraven Gewindestifte (ev)
- 444 Walraven Gewinderohre (ev)

BIS Grundplatte 672 (AG)

(K 15 15)

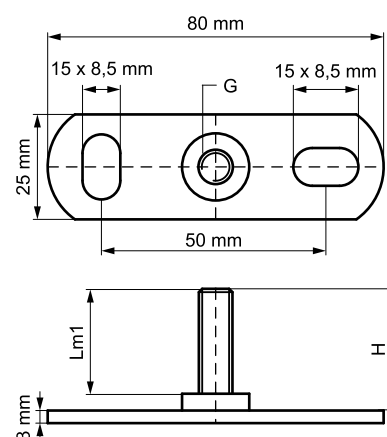
zur Befestigung an Decken und Böden



Vorteile und Eigenschaften

- zur Befestigung an Decken und Böden (nur zur Anwendung bei Zuglasten empfohlen)
- Befestigungslöcher sind als Langlöcher um 90° zueinander ausgestanzt, um den Montagekomfort zu verbessern
- mit 4-fach angeschweißtem Gewindestift
- Material: Stahl
- elektrolytisch verzinkt

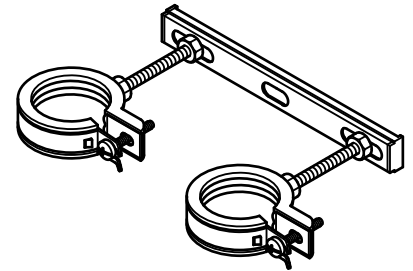
Art.Nr.	G	H (mm)	Lm1 (mm)	F _{a,z} (N)	VPE 1	VPE 2	Gew / 1 Einh (g)
6723006	M6	28	25	2.500	50	250	42.90
6723008	M8	28	25	2.500	50	250	50.90
6723010	M10	38	35	2.500	50	150	56.90



BIS Duplo Montageplatte

zur Baukörperanbindung von 2 Schellen (Wand|Decke)

(K 15 20)

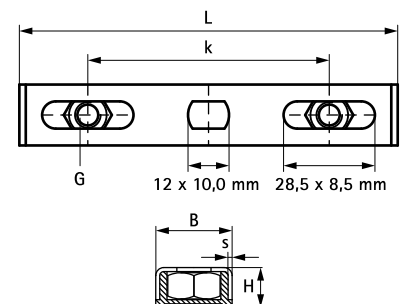


Vorteile und Eigenschaften

- stufenlos verstellbarer Mittenabstand durch 2 Sechskantmutter M8 in den Schlitzlöchern
- mit nur einem Bohrloch zwei Rohrleitungen an Wand oder Decke befestigen
- Material: Metallteile aus Stahl; Kunststoff Unterteil aus PP (Polypropylen), weiß
- elektrolytisch verzinkt

Art.Nr.	G	L	H (mm)	b x s (mm)	k (mm)	F _{a,z} (N)	VPE 1	Gew / 1 Einh (g)
6743001	M8	116,5 mm	10,5	20 x 1,0	60 - 100	290	50	38.00
6743002	M8	146,4 mm	11,0	20 x 2,0	90 - 130	590	50	78.00

Max. zulässige Last bei größtem Mittenabstand k und hängender Befestigung.



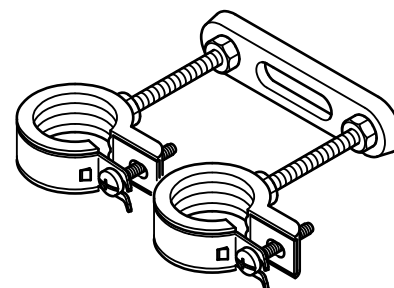
Kombination mit

440 Walraven Gewindestifte (ev)

BIS Duplo Schellen-Grundplatte (IG)

(K 15 25)

zur Baukörperanbindung von 2 Schellen (Wand|Decke)

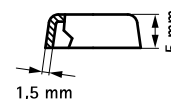
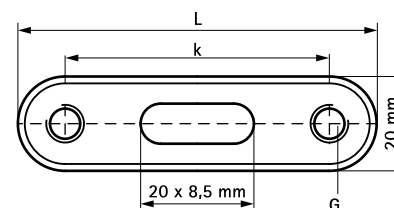


Vorteile und Eigenschaften

- Grundplatte mit zwei seitlichen Gewinden ■ elektrolytisch verzinkt bei festem Mittenabstand
- Material: Stahl

Art.Nr.	G	L	k (mm)	F _{a,z} (N)	VPE 1	VPE 2	Gew / 1 Einh (g)
6748055	M8	75 mm	55	1.250	50	500	21.00
6748065	M8	85 mm	65	1.010	50	500	26.00
6748085	M8	105 mm	85	730	50	500	29.00
6748105	M8	125 mm	105	420	50	500	36.00
6748150	M8	170 mm	150	270	50	300	48.00

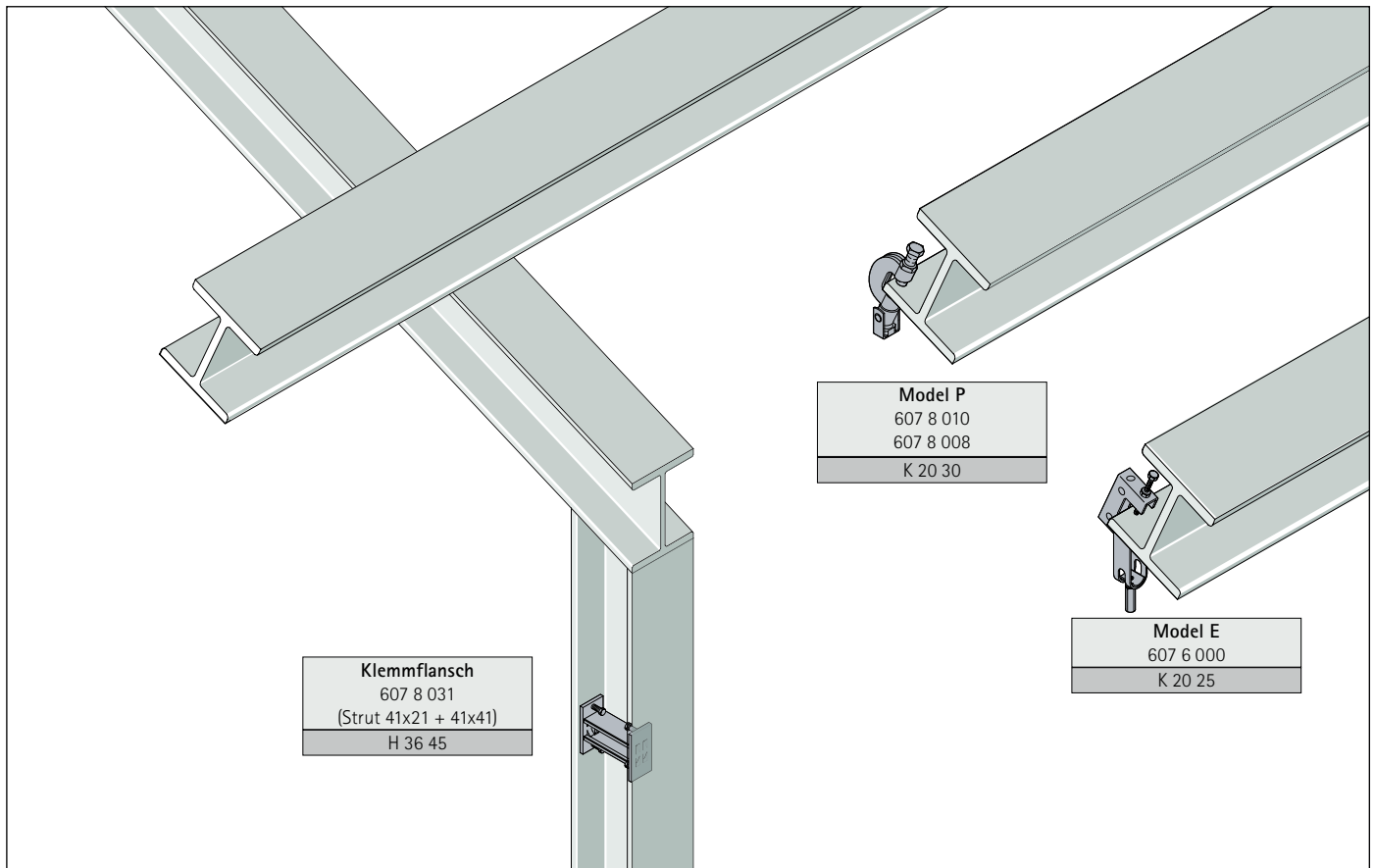
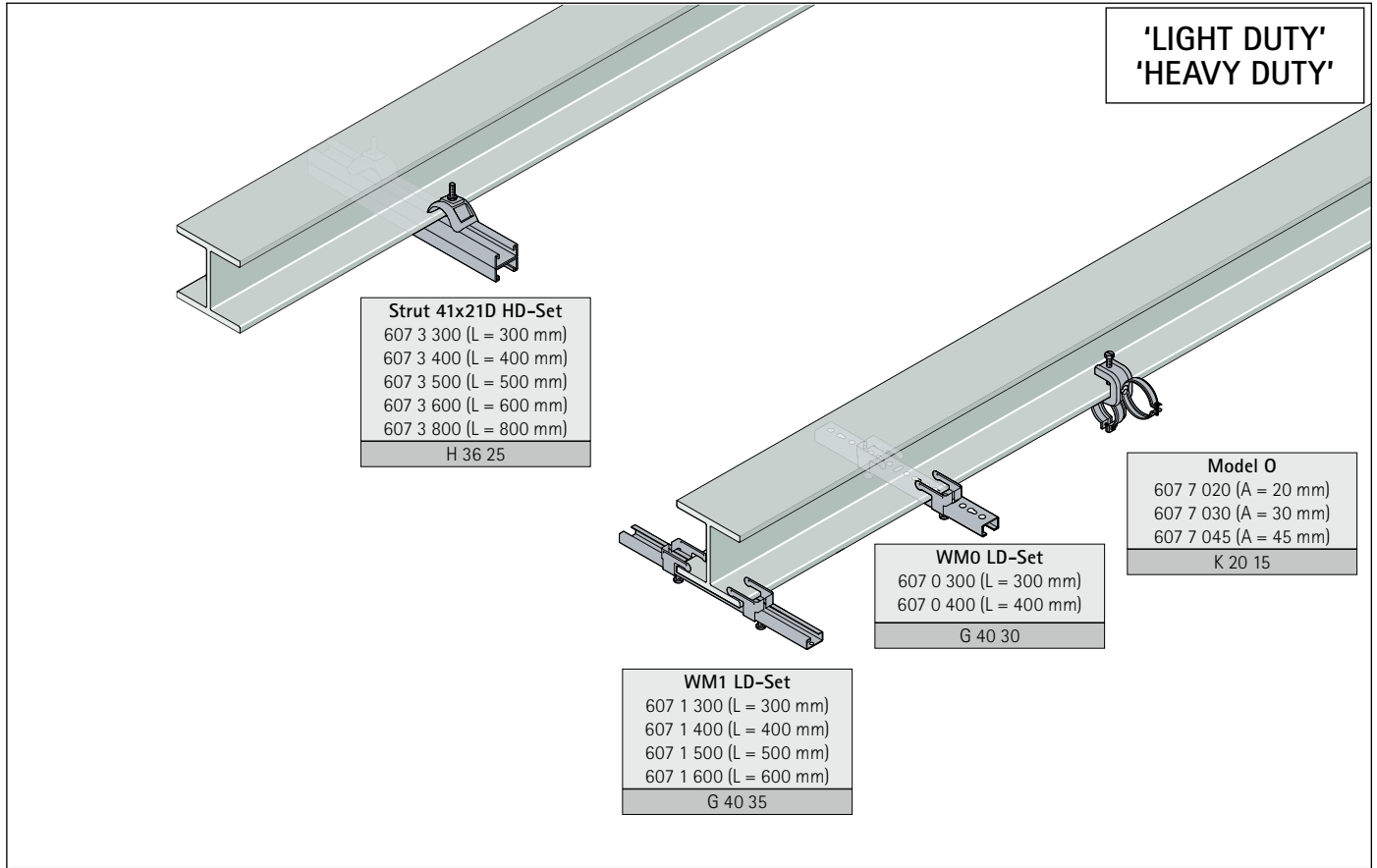
Max. zulässige Last: beide Befestigungspunkte gleichzeitig belastet.



Kombination mit
440 Walraven Gewindestifte (ev)

Alternative Produkte
395 BIS Duplo Montageplatte

Walraven Trägerklammern



BIS Universalwürfel

(K 18 05)

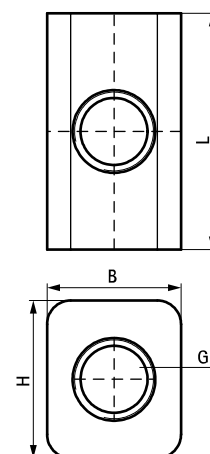
Anbindung von Gewindeteilen/Befestigungselementen



Vorteile und Eigenschaften

- Universalwürfel (Quader) mit vier (Innen-)Gewindeanschlüssen
- elektrolytisch verzinkt

Art.Nr.	G	L	B (mm)	H (mm)	VPE 1	VPE 2	Gew / 1 Einh (g)
6443908	M8	17 mm	30	19	50	200	58.10



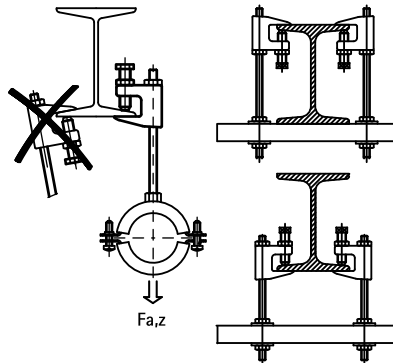
Kombination mit

- 427 BIS Sechskantmüttern (ev)
- 416 BIS Stockschrauben (ev)
- 440 Walraven Gewindestifte (ev)

BIS Trägerklammern Modell C

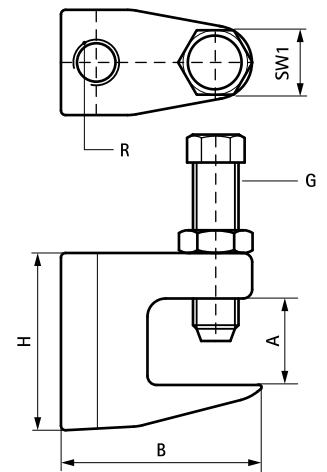
(K 20 05)

für Flansch bis zu 28 mm



Vorteile und Eigenschaften

- zur Befestigung an Stahlträgern ohne Schweißen oder Bohren
- nach VdS-Vorschriften müssen Trägerklammern für Rohre größer als DN65 gegen seitliches Abgleiten vom Träger mit einer Sicherungslasche gesichert werden
- mit Sechskantschraube DIN 933 Klasse 8.8, Schraubenende mit Ringschneide (RS) nach EN ISO 4753 und Kontermutter
- Material: Trägerklammer aus Gusseisen; Bolzen aus gehärtetem Stahl, Mutter aus Stahl, elektrolytisch verzinkt
- siehe auch: BIS Sicherungslasche (Katalogseite K 20 06)



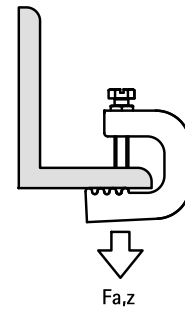
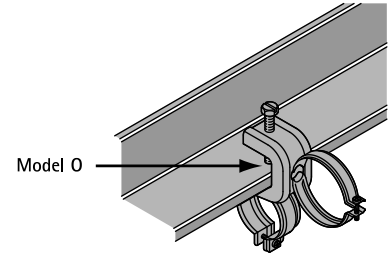
Art.Nr.	Code	A (mm)	R	G	B (mm)	H (mm)	SW1 (mm)	F _{a,z} (N)	FM	UL	VdS	VPE 1	Gew / 1 Einh (g)
6003006	TK10-M6	≤23	M6	M10	50	45	17	2.500	-	-	-	50	148.00
6003008	TK10-M8	≤23	M8	M10	50	45	17	2.500	-	-	VdS	50	146.00
6003010	TKN10-M10	≤20	M10	M10	44	42	17	2.500	FM	UL	VdS	50	143.00
6003310	TK16-M10	≤28	M10	M12	58	58	19	2.500	FM	UL	VdS	25	360.00
6003012	TK12-M12	≤26	M12	M10	58	54	17	3.500	FM	UL	VdS	25	220.00
6003016	TK16-M16	≤28	M16	M12	58	58	19	5.500	FM	UL	VdS	25	340.00
6003908	TK10-D9	≤23	∅ 9 mm	M10	50	45	17	2.500	-	-	VdS	50	148.00
6003910	TKN10-D11	≤20	∅ 11 mm	M10	44	42	17	2.500	FM	UL	VdS	50	140.00
6003912	TK12-D13	≤26	∅ 13 mm	M10	58	54	17	3.500	FM	UL	VdS	25	217.00

Sechskantbolzen von Hand andrehen + 1/2 Schlüsselumdrehung. Kontermutter von Hand andrehen + 1/8 Schlüsselumdrehung. Zertifikate auf Anfrage erhältlich.

BIS Trägerklammer Modell O

(K 20 15)

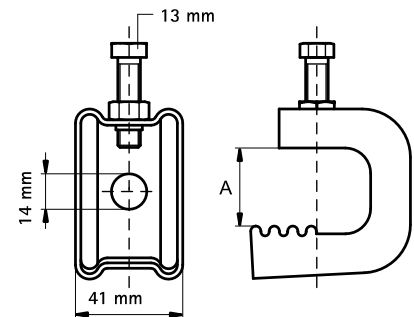
für Flansch bis zu 45 mm



Vorteile und Eigenschaften

- zur Befestigung an Stahlträgern ohne Schweißen oder Bohren
- bis Flanschstärke 45 mm
- mit Loch \varnothing 14 mm zur Befestigung von IC-Clip, Gewindestift oder S-Haken
- mit Verzahnung für besseren Halt
- Material: Stahl
- Oberflächenbeschichtung: Dacromet
- siehe auch: IC-Clip (zur Befestigung von Kabeln oder Schutzrohren); Vierkantmutter (für Gewindestange) oder Schutzkappe (verhindert Beschädigung am Träger)

Art.Nr.	A (mm)	F _{a,z} (N)	VPE 1	Gew / 1 Einh (g)
6077020	≤20	1.100	25	131.00
6077030	≤30	1.200	25	186.00
6077045	≤45	1.300	25	224.00



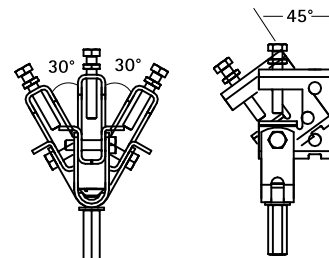
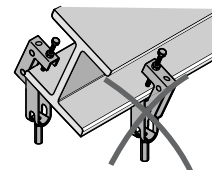
Kombination mit

- 440 Walraven Gewindestifte (ev)
- 403 BIS Trägerklammern Modell O - Zubehör

BIS Gelenkträgerklammer Modell E

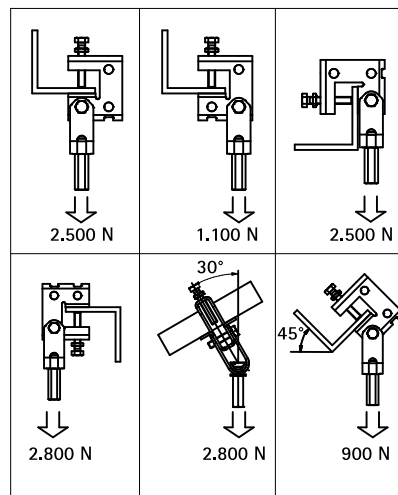
(K 20 25)

für Flansch bis zu 24 mm

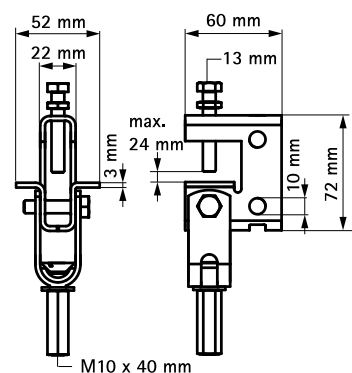


Vorteile und Eigenschaften

- zweigelenkige Trägerklammer
- zur Befestigung von leichten Elementen an schrägen Trägern, ohne Schweißen oder Bohren
- bis Flanschstärke 24 mm
- drehbar 30° seitlich, 45° vorwärts
- Material: Stahl
- Oberflächenbeschichtung: Dacromet



Art.Nr.	A (mm)	G	VPE 1	Gew / 1 Einh (g)
6076000	≤24	M10	10	345.00



Kombination mit

440 Walraven Gewindestifte (ev)

BIS Gelenkträgerklammer Modell P

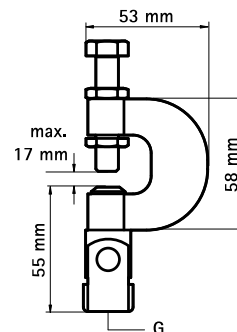
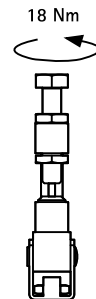
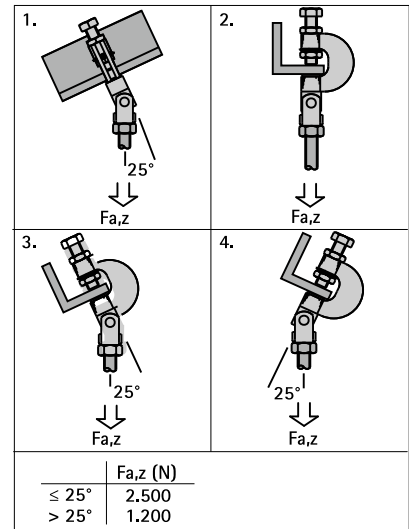
(K 20 30)

für Flansch bis zu 17 mm



Vorteile und Eigenschaften

- zweigelenkige Trägerklammer
- zur Befestigung an schrägen Trägern ohne Schweißen oder Bohren
- bis Flanschstärke 17 mm
- nach VdS-Vorschriften müssen Trägerklammern für Rohre größer als DN65 gegen seitliches Abgleiten vom Träger mit einer Sicherungslasche gesichert werden
- drehbar 45° seitlich, 90° vorwärts
- Sicherungslaschen sind erforderlich bei VdS Anwendung 1 und 4
- Material: Stahl
- elektrolytisch verzinkt
- mit VdS-Zulassung - Zertifikatnummer G 4020003



Art.Nr.	Code	A (mm)	G	FM	VdS	VPE 1	Gew / 1 Einh (g)
6078010	HFLS	≤17	M10	FM	VdS	25	270.00

FM und VdS zugelassen bis max. 25° Neigung.

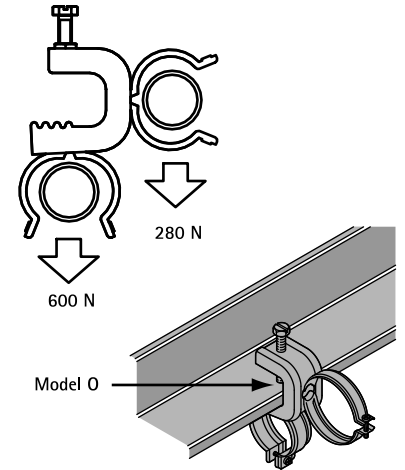
Kombination mit

440 Walraven Gewindestifte (ev)

BIS Trägerklammern Modell O – Zubehör

(K 20 20)

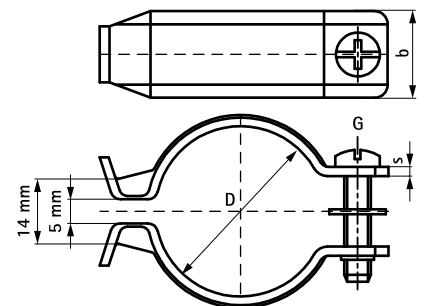
Zubehör BIS Trägerklammer Modell O



Vorteile und Eigenschaften

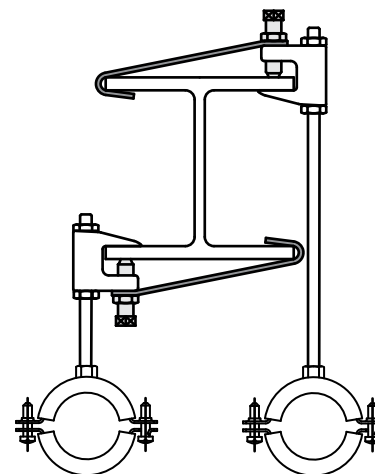
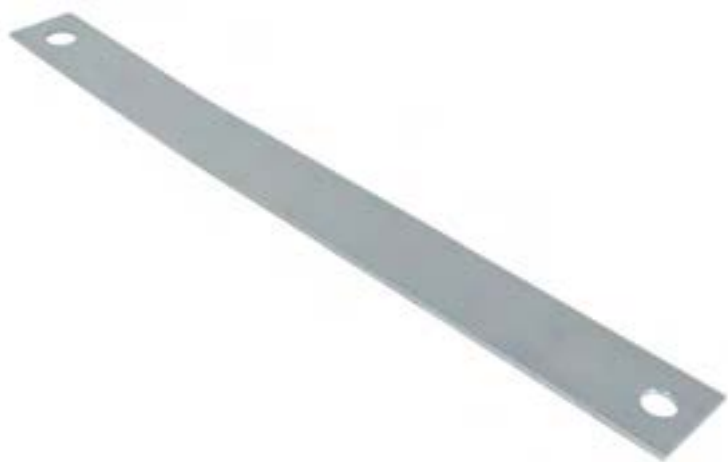
- Art.Nr. 60772XX: zur Befestigung von Rohren, oder Kabeln an Trägerklammern Modell 'O'
- Art.Nr. 60772XX: Oberflächenbeschichtung Dacromet
- Material: Schelle und Vierkantmutter aus Stahl

Art.Nr.	D (mm)	Modell	G	b x s (mm)	F _{a,z} (N)	F _{a,z 2} (N)	VPE 1	VPE 2	Gew / 1 Einh (g)
6077220	16,0 - 20,0	BIS IC-Clip	M5	16 x 1,5	600	280	50	200	21.50
6077225	20,4 - 25,0	BIS IC-Clip	M5	16 x 1,5	600	280	50	200	23.00
6077231	26,9 - 31,8	BIS IC-Clip	M5	16 x 1,5	600	280	50	200	29.30
6077238	33,7 - 38,0	BIS IC-Clip	M6	20 x 1,5	600	280	50	200	36.00
6077244	40,0 - 44,5	BIS IC-Clip	M6	20 x 1,5	600	280	50	200	41.50



BIS Sicherungsglasche

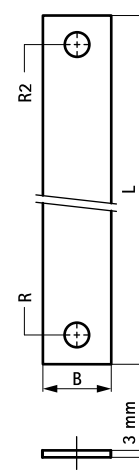
(K 20 06)



Vorteile und Eigenschaften

- Sicherungsglasche von Hand biegen
- Material: Stahl
- sendzimirverzinkt
- siehe auch: BIS Trägerklammern Model C (Katalogseite K 20 05)

Art.Nr.	R	R2	L	B (mm)	VPE 1	Gew / 1 Einh (g)
6015110	Ø 10,5 mm	Ø 12.5 mm	350 mm	25	25	192.00
6015112	Ø 12,5 mm	Ø 16.5 mm	400 mm	40	25	375.00



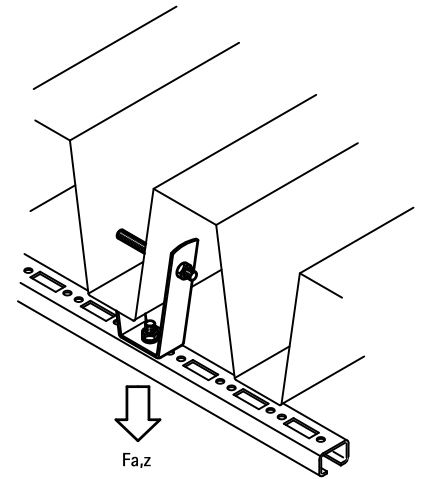
Kombination mit

399 BIS Trägerklammern Modell C

BIS Trapezaufhänger VdS

zur Befestigung an Trapezblech

(K 25 05)

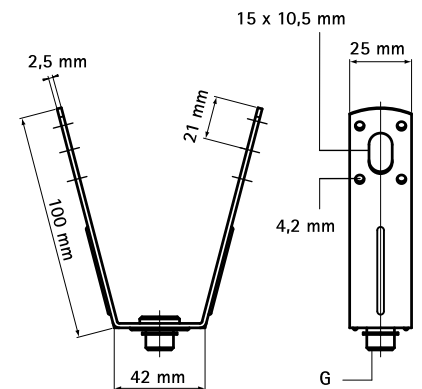


Vorteile und Eigenschaften

- zur Befestigung am Trapezblech mittels Blindnieten oder Gewindestange
- zur Befestigung von Sprinklerleitungen bis DN 50 an Trapezblechdächern gemäß VdS-Richtlinien
- Gewindestift höhenregulierbar
- Material: Stahl
- sendzimirverzinkt
- mit VdS-Zulassung - Zertifikatnummer G 4070033

Art.Nr.	G	$F_{a,z}$ (N)	VdS	VPE 1	Gew / 1 Einh (g)
6785001	Ø 13,0 mm	2.300	VdS	50	105.00
6785008	M8	2.300	VdS	50	118.00
6785010	M10	2.300	VdS	50	117.00

Max. zulässige Last ($F_{a,z}$) abhängig von Tragfähigkeit des Trapezbleches. Diese ist mit Planer / Statiker vor der Montage abzuklären.



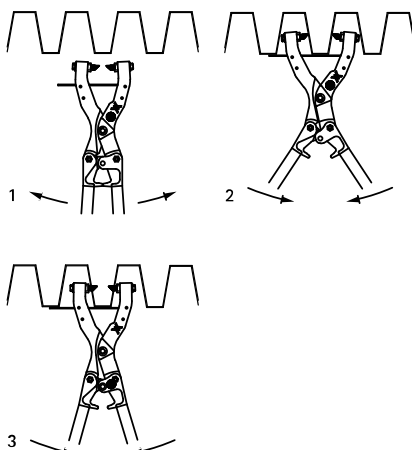
Kombination mit

- 406 BIS Trapezlochzange
- 427 BIS Sechskantmuttern (ev)
- 422 BIS Sechskantschrauben (ev)

BIS Trapezlochzange

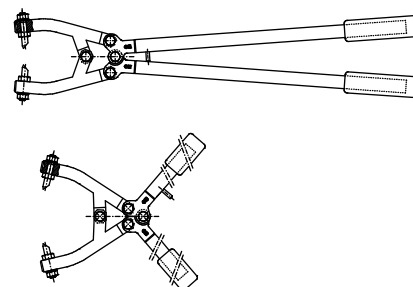
Zubehör BIS Trapezaufhänger

(K 25 10)



Vorteile und Eigenschaften

- für Trapezbleche bis max. 1,5 mm Blechstärke
- widerstandsfähiges Design
- austauschbare Stanznippel, Art.Nr. 6920013
- inklusive Stanznippel mit \varnothing 10,5 mm



Art.Nr.	Modell	Mindestspannweite (mm)	Maximalspannweite (mm)	VPE 1	Gew / 1 Einh (g)
6920012	BIS Trapezlochzange	25	90	1	3550.00
6920017	BIS Trapezlochzange L	80	170	1	3800.00

Kombination mit
407 BIS Ersatz-Stanznippel

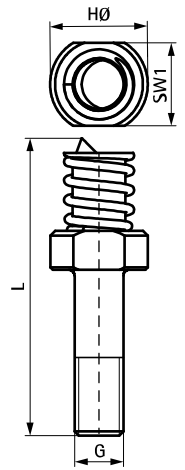
BIS Ersatz-Stanznippel

(K 25 12)



Vorteile und Eigenschaften

- Ersatz-Stanznippel für BIS Trapezlochzange

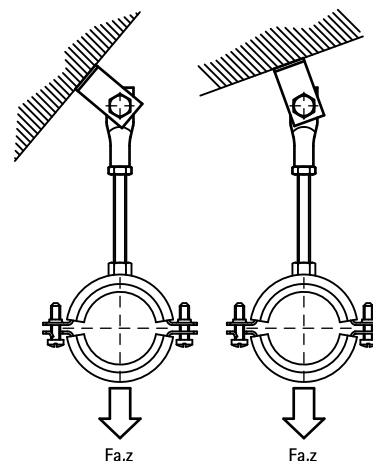


Art.Nr.	Modell	G	L	HØ (mm)	SW1 (mm)	Für	VPE 1	Gew / 1 Einh (g)
6920013	Set enthält zwei Stanznippel	M10	61 mm	20	17	6920012 & 6920017	1	52.00

BIS Dachaufhängeelemente

zur Befestigung an Schrägdächern

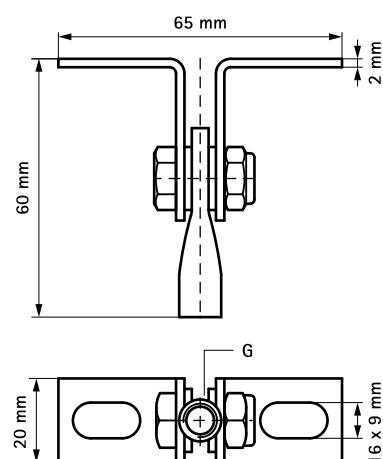
(K 25 15)



Vorteile und Eigenschaften

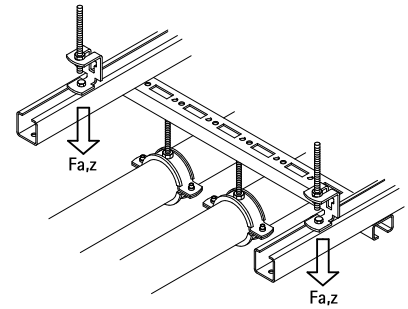
- zur Befestigung an Schrägdächern
- folgt stufenlos jeder Dachneigung
- Material: Stahl
- elektrolytisch verzinkt

Art.Nr.	G	F _{a,z} (N)	VPE 1	Gew / 1 Einh (g)
6788008	M8	2.580	50	66.00



BIS Höhenregler

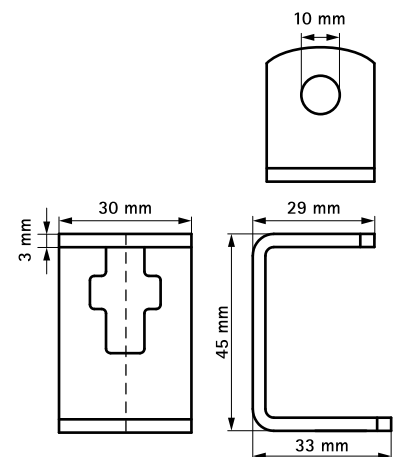
(K 25 25)



Vorteile und Eigenschaften

- 30 mm stufenlos in der Höhe verstellbar
- für Gewindestift M8 oder M10
- auch als Schienen-Aufhängelement zu verwenden
- Material: Stahl 1.0332
- elektrolytisch verzinkt

Art.Nr.	R	F _{a,z} (N)	VPE 1	Gew / 1 Einh (g)
6793810	M8 - M10	1.690	50	53.00



BISMAT® Schiene

Befestigung an Wand oder Decke

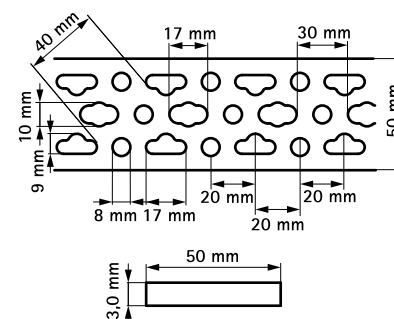
(K 30 05)



Vorteile und Eigenschaften

- universelles System zur Rohrbefestigung in Maueraussparungen, Mauerecken, usw.
- Material: Stahl
- mit Lochmuster, geeignet für alle gängigen Abstandsmaße von Sanitärarmaturen
- sendzimirverzinkt

Art.Nr.	L	Bund1	Gew / 1 Einh (g)
0835503	2 m	50	900.00



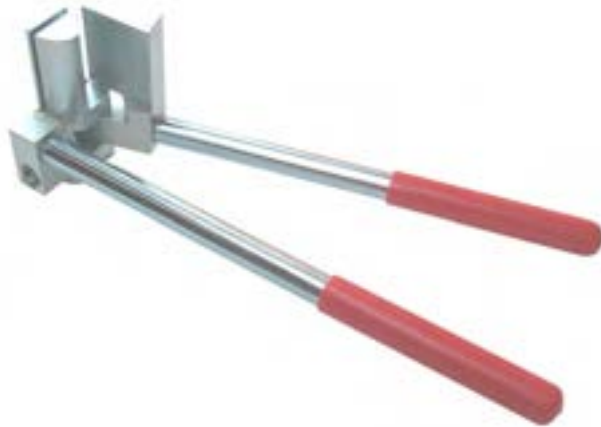
Kombination mit

- 411 BISMAT® Schiene - Biegezange
- 412 BISMAT® Schiene - Fixierplättchen
- 413 BISMAT® Schiene - Schalltrenner

BISMAT[®] Schiene – Biegezange

Zubehör BISMAT[®] Schiene

(K 30 10)



Vorteile und Eigenschaften

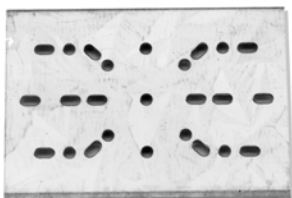
- zum Biegen einer BISMAT[®] Schiene in jeden gewünschten Winkel
- solide Ausführung

Art.Nr.	Für Schiene	VPE 1	Gew / 1 Einh (g)
6920050	BISMAT [®] Schiene	10	1710.00

BISMAT® Schiene – Fixierplättchen

(K 30 20)

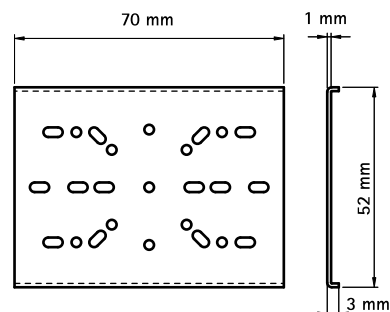
Zubehör BISMAT® Schiene



Vorteile und Eigenschaften

- zur Sicherungsbefestigung von sanitären Wandscheiben an BISMAT® Schiene
- Material: Stahl
- sendzimirverzinkt

Art.Nr.	Für Schiene	VPE 1	Gew / 1 Einh (g)
0835000	BISMAT® Schiene	50	34.80



Kombination mit
410 BISMAT® Schiene

BISMAT[®] Schiene – Schalltrenner

(K 30 25)

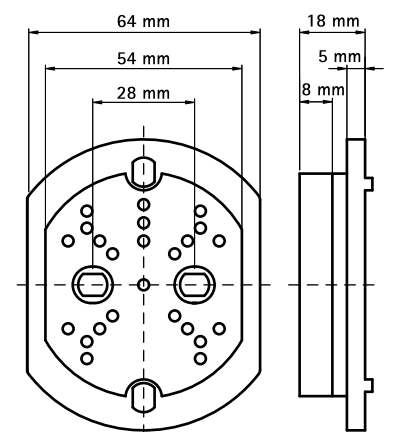
Zubehör BISMAT[®] Schiene



Vorteile und Eigenschaften

- zur Schallentkopplung von sanitären Wandscheiben
- Schallschutz für DIN 4109
- Material: ABS und EPDM

Art.Nr.	Für Schiene	VPE 1	Gew / 1 Einh (g)
0835001	BISMAT [®] Schiene	20	55.00



BIS Tragschalen (sv)

(K 35 05)

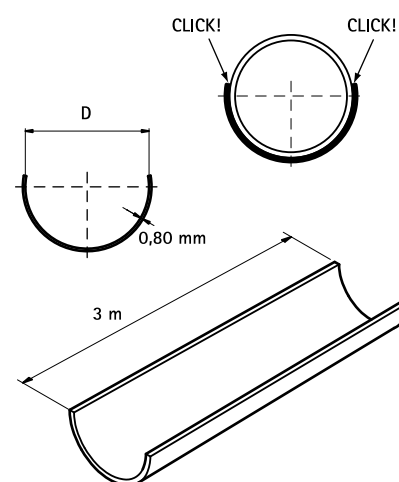
Unterstützung für Kunststoffrohre Ø 16 - 160 mm



Vorteile und Eigenschaften

- selbstklemmende und dauerhafte Unterstützung von Kunststoffrohren, um eine ungewünschte Durchbiegung des Rohres zu verhindern
- ermöglicht größere Befestigungsabstände (siehe DIN EN 806-4)
- Installation in Kombination mit Isolierungen möglich
- sendzimirverzinkt
- geringes Gewicht und effizienter Einsatz auch von 3 Meter Tragschalen
- mit gewöhnlichem Schneidwerkzeug leicht schneidbar
- Material: Stahl
- Befestigung mit Rohrschellen BISMAT® 5000 oder BIS Bifix® 5000 u.a.

Art.Nr.	D (mm)	Modell	L	Bund1	Gew / 1 Einh (g)
0635316	16	Klick-Effekt	3 m	75	181.00
0635320	20	Klick-Effekt	3 m	75	226.00
0635325	25	Klick-Effekt	3 m	75	283.00
0635326	26	Klick-Effekt	3 m	75	290.00
0635332	32	Klick-Effekt	3 m	75	358.00
0635340	40	Klick-Effekt	3 m	15	400.00
0635350	50	Klick-Effekt	3 m	15	530.00
0635356	56	-	3 m	15	485.00
0635363	63	Klick-Effekt	3 m	15	700.00
0635375	75	Klick-Effekt	3 m	15	830.00
0635390	90	Klick-Effekt	3 m	15	967.00
0635391	110	Klick-Effekt	3 m	15	1100.00
0635392	125	-	3 m	15	1140.00
0635393	160	-	3 m	15	1300.00



Kombination mit

- 33 BISMAT® 5000 (ev)
- 35 Bifix® 5000 G2 (BUP1000)

BIS Stockschrauben (BUP1000)

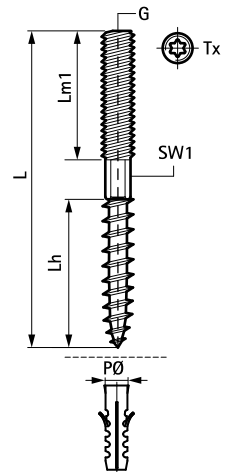
(K 40 04)

Befestigung an Wand oder Decke



Vorteile und Eigenschaften

- Sechskant für Feinjustierung
- Material: Stahl
- Oberflächenbeschichtung:
 - Walraven BIS UltraProtect® 1000 Systemtechnologie
 - ein System für Installationen im Innen- und Außenbereich
 - besteht min. 1.000 Std. Salzsprühstest nach DIN ISO 9227



Art.Nr.	G	L	Lh (mm)	Lm1 (mm)	PØ (mm)	SW1 (mm)	Tx	VPE 1	VPE 2	Gew / 1 Einh (g)
62680810	M8	100 mm	50	40	10	6	25	100	500	28.00
62680820	M8	200 mm	50	50	10	6	25	100	-	54.50
62681010	M10	100 mm	50	40	12	8	25	50	500	38.50
62681020	M10	200 mm	55	40	12	8	25	50	250	92.00

BIS Stockschrauben (ev)

(K 40 05)

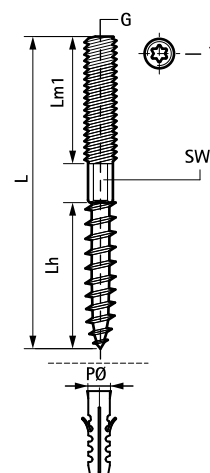
Befestigung an Wand oder Decke



Vorteile und Eigenschaften

- Sechskant für Feinjustierung
- Material: Stahl
- elektrolytisch verzinkt

Art.Nr.	G	L	Lh (mm)	Lm1 (mm)	PØ (mm)	SW1 (mm)	Tx	VPE 1	VPE 2	Gew / 1 Einh (g)
6263606	M6	60 mm	35	25	8	-	-	100	1.000	10.00
6263609	M6	90 mm	30	30	8	5	-	100	1.000	16.00
6263612	M6	120 mm	30	30	8	5	-	100	1.000	19.90
6263615	M6	150 mm	30	45	8	5	-	100	1.000	24.90
6263805	M8	50 mm	35	15	10	6	25	100	1.000	10.80
6263806	M8	60 mm	30	20	10	6	25	100	1.000	15.80
6263808	M8	80 mm	35	35	10	6	25	100	1.000	19.23
6263810	M8	100 mm	50	40	10	6	25	100	500	24.00
6263812	M8	120 mm	50	40	10	6	25	100	500	30.30
6263815	M8	150 mm	50	50	10	6	25	50	500	36.00
6263816	M8	160 mm	60	40	10	6	25	50	250	44.00
6263818	M8	180 mm	60	40	10	6	25	50	250	48.00
6263820	M8	200 mm	50	50	10	6	25	50	250	54.50
6283006	M10	60 mm	35	15	12	8	25	50	500	20.00
6283008	M10	80 mm	35	35	12	8	25	50	500	26.00
6283010	M10	100 mm	50	40	12	8	25	50	500	38.50
6283011	M10	110 mm	50	40	12	8	25	50	500	44.00
6283012	M10	120 mm	50	40	12	8	25	50	500	50.00
6283014	M10	140 mm	50	40	12	8	25	50	250	58.00
6283018	M10	180 mm	55	60	12	8	25	50	250	78.00
6283020	M10	200 mm	55	40	12	8	25	50	250	92.00
6283210	M12	100 mm	50	30	12	10	30	50	250	53.00
6283212	M12	120 mm	60	45	12	10	30	50	250	77.00
6283214	M12	140 mm	60	60	12	10	30	50	250	79.50



Kombination mit
499 BIS Metallspreizdübel

BIS Ansatzschrauben

(K 40 10)

Befestigung an Wand oder Decke

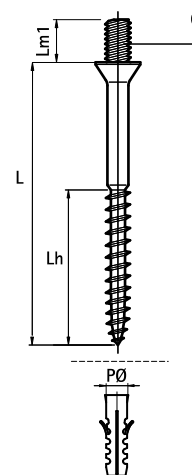
985



Vorteile und Eigenschaften

- Material: Stahl
- elektrolytisch verzinkt

Art.Nr.	G	L	Lh (mm)	Lm1 (mm)	PØ (mm)	VPE 1	VPE 2	Gew / 1 Einh (g)
6353635	M6	35 mm	25	8	8	100	2.000	5.10
6353650	M6	50 mm	30	6	8	100	1.000	7.50
6353680	M6	80 mm	50	6	8	100	500	13.00
6353850	M8	50 mm	30	8	10	100	-	16.00
6353860	M8	60 mm	30	8	10	100	1.000	18.50
6353880	M8	80 mm	30	8	10	100	-	22.50



Kombination mit

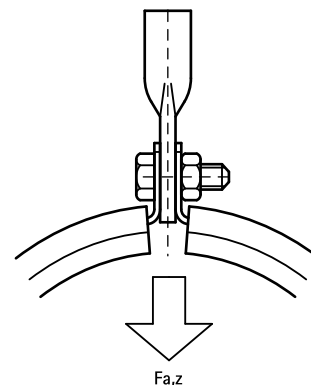
499 BIS Metallspreizdübel

BIS Blattschraube (ev)

Konstruieren von Aufhängepunkten

680

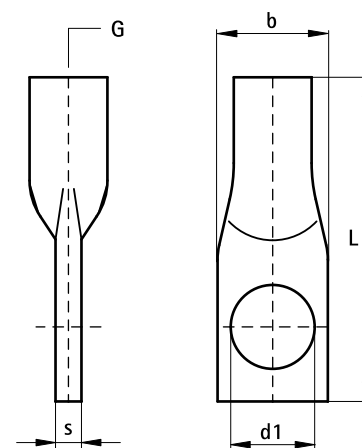
(K 45 05)



Vorteile und Eigenschaften

- geschlossene Ausführung für hohe Belastungen
- Material: Stahl
- elektrolytisch verzinkt

Art.Nr.	G	L	b x s (mm)	d1 (mm)	F _{a,z} (N)	VPE 1	VPE 2	Gew / 1 Einh (g)
6803008	M8	45 mm	14,0 x 3,0	Ø 8,5	2.580	100	500	15.00
6803010	M10	50 mm	17,0 x 4,0	Ø 10,5	3.540	100	500	17.00
6803012	M12	55 mm	20,5 x 5,5	Ø 10,5	7.750	100	500	35.00



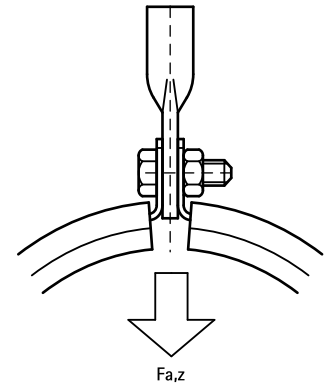
Kombination mit
440 Walraven Gewindestifte (ev)

BIS Befestigungsösen

Konstruieren von Aufhängepunkten

887

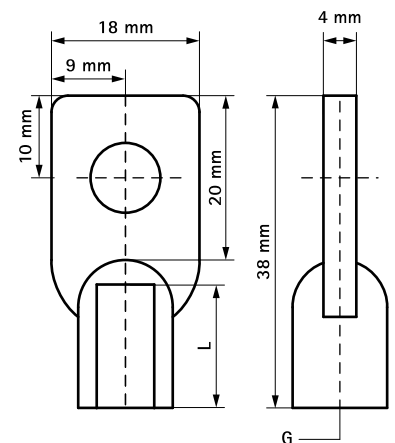
(K 45 10)



Vorteile und Eigenschaften

- Material: Zamak (Zink/Aluminium Legierung)

Art.Nr.	G	L	F _{a,z} (N)	VPE 1	VPE 2	Gew / 1 Einh (g)
6803706	M6	15 mm	2.170	50	500	17.00
6803708	M8	15 mm	2.270	50	500	15.00



Kombination mit

440 Walraven Gewindestifte (ev)

BIS Ringschrauben (ev)

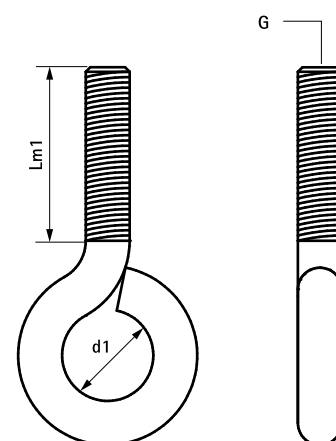
(K 45 15)



Vorteile und Eigenschaften

- Material: Stahl
- elektrolytisch verzinkt

Art.Nr.	G	d1 (mm)	Lm1 (mm)	VPE 1	VPE 2	Gew / 1 Einh (g)
6804825	M8	Ø 10,0	22	50	200	23.80
6804030	M10	Ø 15,0	30	25	100	50.00



Kombination mit

- 460 WDI1 Einschlaganker (ev)
- 461 WDI1L Einschlaganker gelippt (ev)
- 463 WDI1 Anker-Setzwerkzeug

Kombination mit

- 466 WBA Messingdübel

BIS Sechskantschrauben (BUP1000)

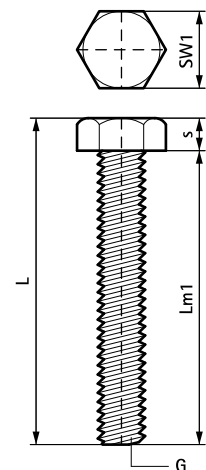
(K 45 19)



Vorteile und Eigenschaften

- Material: Stahl
- Oberflächenbeschichtung:
 - Walraven BIS UltraProtect® 1000 Systemtechnologie
 - ein System für Installationen im Innen- und Außenbereich
 - besteht min. 1.000 Std. Salzsprühstest nach DIN ISO 9227

Art.Nr.	Typ	G	L	s	Lm1	SW1	VPE 1	Gew / 1 Einh
				(mm)	(mm)	(mm)		(g)
61480825	DIN 933	M8	30,3 mm	5,3	25	13	200	12.00
61480830	DIN 933	M8	35,3 mm	5,3	30	13	200	16.00
61480860	DIN 933	M8	65,3 mm	5,3	60	13	200	24.00
61480880	DIN 933	M8	85,3 mm	5,3	80	13	50	40.00
61481025	DIN 933	M10	31,4 mm	6,4	25	17	200	14.00
61481030	DIN 933	M10	36,4 mm	6,4	30	17	200	25.00
61481060	DIN 933	M10	66,4 mm	6,4	60	17	100	40.00
61481080	DIN 933	M10	86,4 mm	6,4	80	17	100	50.00
61481225	DIN 933	M12	32,5 mm	7,5	25	19	100	35.00
61481230	DIN 933	M12	37,5 mm	7,5	30	19	100	38.00
61481260	DIN 933	M12	67,5 mm	7,5	60	19	100	58.00
61481280	DIN 933	M12	87,5 mm	7,5	80	19	100	74.00



Kombination mit

- 460 WD11 Einschlaganker (ev)
- 461 WD11L Einschlaganker gelippt (ev)
- 463 WD11 Anker-Setwerkzeug

Kombination mit

- 466 WBA Messingdübel
- 426 BIS Sechskantmuttern (BUP1000)
- 423 BIS Unterlegscheiben (BUP1000)

BIS Sechskantschrauben (ev)

(K 45 20)

614



614 3 6XX

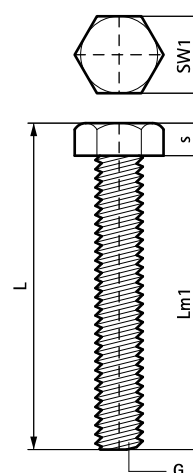


614 3 XXX

Vorteile und Eigenschaften

- nach ISO 4017 (war DIN 933)
- Art.Nr. 61436XX: mit Sägeschlitz
- Material: Stahl, Festigkeitsklasse 8.8
- elektrolytisch verzinkt
- Art.Nr. 6141230: feuerverzinkt

Art.Nr.	Typ	G	L	s	Lm1	SW1	VPE 1	Gew / 1 Einh
				(mm)	(mm)	(mm)		(g)
6143620	DIN 933	M6	24,0 mm	4,0	20	10	50	6.00
6143630	DIN 933	M6	34,0 mm	4,0	30	10	100	7.30
6143816	DIN 933	M8	21,3 mm	5,3	16	13	200	11.00
6143820	DIN 933	M8	25,3 mm	5,3	20	13	50	11.80
6143825	DIN 933	M8	30,3 mm	5,3	25	13	50	13.00
6143830	DIN 933	M8	35,0 mm	5,0	30	13	200	22.00
6143835	DIN 933	M8	40,3 mm	5,3	35	13	50	16.00
6143840	DIN 933	M8	45,0 mm	5,0	40	13	200	18.20
6143860	DIN 933	M8	65,3 mm	5,3	60	13	200	24.00
6143880	DIN 933	M8	85,3 mm	5,3	80	13	200	30.40
6143892	DIN 933	M8	125,3 mm	5,3	120	13	100	60.00
6143920	DIN 933	M10	26,4 mm	6,4	20	17	100	22.00
6143925	DIN 933	M10	31,4 mm	6,4	25	17	100	24.50
6143930	DIN 933	M10	36,4 mm	6,4	30	17	100	27.00
6143935	DIN 933	M10	41,1 mm	6,4	35	17	100	28.50
6143950	DIN 933	M10	56,4 mm	6,4	50	17	100	53.00
6143960	DIN 933	M10	66,0 mm	6,0	60	17	100	52.00
6143980	DIN 933	M10	86,0 mm	6,0	80	17	100	51.30
6143990	DIN 933	M10	96,4 mm	6,4	90	17	100	58.00
6141230	DIN 933	M12	37 mm	8,0	30	19	100	39.00



Kombination mit

- 424 BIS Unterlegscheiben (ev)
- 427 BIS Sechskantmütern (ev)
- 460 WDI1 Einschlaganker (ev)

Kombination mit

- 461 WDI1L Einschlaganker gelippt (ev)
- 463 WDI1 Anker-Setzwerkzeug
- 466 WBA Messingdübel

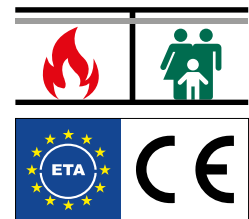
BIS Unterlegscheiben (BUP1000)

(K 45 29)



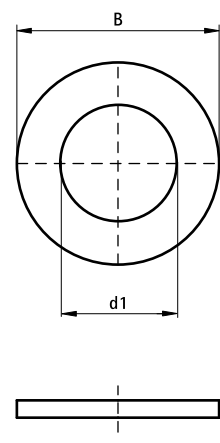
Vorteile und Eigenschaften

- nach EN-ISO 7089
- Material: Stahl 1.0332
- Oberflächenbeschichtung:
 - Walraven BIS UltraProtect® 1000 Systemtechnologie
 - ein System für Installationen im Innen- und Außenbereich
 - besteht min. 1.000 Std. Salzsprühtest nach DIN ISO 9227
 - erfüllt die Brandschutzanforderungen der MLAR/LAR/RbALei



Art.Nr.	Typ	B (mm)	s (mm)	d1 (mm)	VPE 1	VPE 2	Gew / 1 Einh (g)
65381308	EN-ISO 7089	16	1,6	Ø 8,4	100	2.500	1.71
65381310	EN-ISO 7089	20	2,0	Ø 10,5	100	2.500	3.00
65381312	EN-ISO 7089	24	2,5	Ø 13,0	100	2.500	5.50
65381316	EN-ISO 7089	30	3,0	Ø 17,0	200	-	11.00

Ab Ø 10,5 Bestandteil des brandgeprüften Befestigungssystems



BIS Unterlegscheiben (ev)

(K 45 30)

653



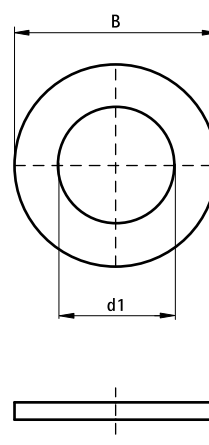
Vorteile und Eigenschaften

- nach EN-ISO 7089
- Material: Stahl
- elektrolytisch verzinkt
- Art.Nr. 6531012: feuerverzinkt
- erfüllt die Brandschutzanforderungen der MLAR/LAR/RbALei



Art.Nr.	Typ	B (mm)	s (mm)	d1 (mm)	VPE 1	VPE 2	Gew / 1 Einh (g)
6533006	EN-ISO 7089	12	1,6	Ø 6,4	100	2.500	0.80
6533008	EN-ISO 7089	16	1,6	Ø 8,4	100	2.500	1.50
6533010	EN-ISO 7089	20	2,0	Ø 10,5	100	2.500	3.20
6533012	EN-ISO 7089	24	2,5	Ø 13,0	100	2.500	5.50
6531012	EN-ISO 7089	24	2,5	Ø 13,0	100	-	6.30
6533016	EN-ISO 7089	30	3,0	Ø 17,0	100	2.500	10.60
6533020	EN-ISO 7089	37	3,0	Ø 21,0	100	-	14.60

Ab Ø 10,5 Bestandteil des brandgeprüften Befestigungssystems



BIS Kotflügelscheiben (ev)

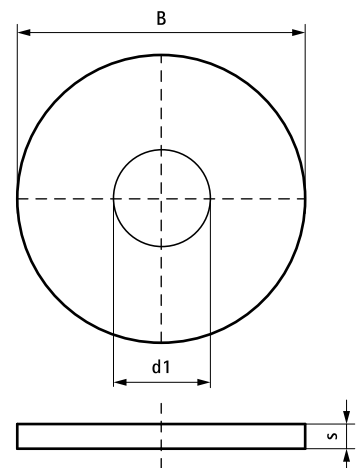
(K 45 32)



Vorteile und Eigenschaften

- Material: Stahl
- elektrolytisch verzinkt

Art.Nr.	B (mm)	s (mm)	d1 (mm)	VPE 1	Gew / 1 Einh (g)
6176520	20	1,5	Ø 5,3	100	2.50
6176620	20	1,5	Ø 6,4	100	2.40
6176820	20	1,5	Ø 8,4	100	2.00



BIS Sechskantmuttern (BUP1000)

(K 45 34)



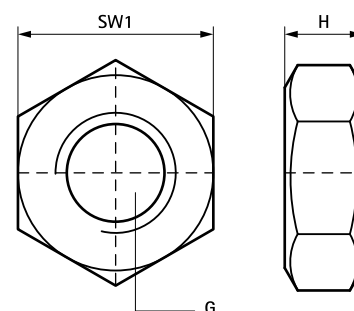
Vorteile und Eigenschaften

- Material: Stahl
- Oberflächenbeschichtung:
 - Walraven BIS UltraProtect® 1000 Systemtechnologie
 - ein System für Installationen im Innen- und Außenbereich
 - besteht min. 1.000 Std. Salzsprühtest nach DIN ISO 9227
- erfüllt die Brandschutzanforderungen der MLAR/LAR/RbALei



Art.Nr.	Typ	G	H (mm)	SW1 (mm)	VPE 1	VPE 2	Gew / 1 Einh (g)
61281008	DIN 934	M8	6,5	13	100	1.500	5.20
61281010	DIN 934	M10	8,0	17	100	1.200	11.60
61281012	DIN 934	M12	10,0	19	100	1.200	15.00
61281016	DIN 934	M16	13,0	24	100	-	29.00

M10 erfüllt die Brandschutzanforderungen der EN 1363-1
M12 erfüllt die Brandschutzanforderungen der nach EN 1363-1



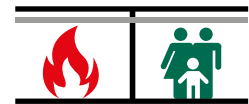
BIS Sechskantmuttern (ev)

(K 45 35)



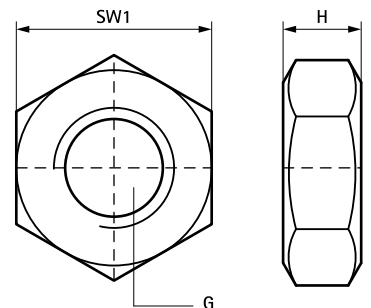
Vorteile und Eigenschaften

- Material: Stahl
- elektrolytisch verzinkt
- Art.Nr. 6121012: feuerverzinkt
- erfüllt die Brandschutzanforderungen der MLAR/LAR/RbALei



Art.Nr.	Typ	G	H (mm)	SW1 (mm)	VPE 1	VPE 2	Gew / 1 Einh (g)
6123006	DIN 934	M6	5,0	10	100	7.000	2.50
6123008	DIN 934	M8	6,5	13	100	1.500	5.20
6123010	DIN 934	M10	8,0	17	100	2.000	11.60
6123012	DIN 934	M12	10,0	19	100	1.200	15.00
6121012	DIN 934	M12	10,0	19	100	500	15.00
6123014	DIN 934	M14	11,0	22	100	-	28.00
6123016	DIN 934	M16	13,0	24	100	400	30.00
6123020	DIN 934	M20	16,0	30	100	-	40.00
6123021	BSPP	G 1/2"	15,0	27	100	-	34.50

M10 erfüllt die Brandschutzanforderungen der EN 1363-1
 M12 erfüllt die Brandschutzanforderungen der nach EN 1363-1



Blechschauben (Zylinderkopf)

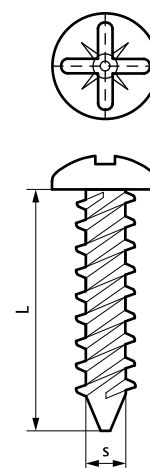
(K 45 40)



Vorteile und Eigenschaften

- nach ISO 7049 (war DIN 7981)
- Material: Stahl
- elektrolytisch verzinkt

Art.Nr.	L	s (mm)	VPE 1	VPE 2	Gew / 1 Einh (g)
6174413	13 mm	4,2	100	-	1.50
6174516	16 mm	4,8	100	-	2.60
6174519	19 mm	4,8	100	-	2.70



BIS Langlochschrauben (Holzgewinde)

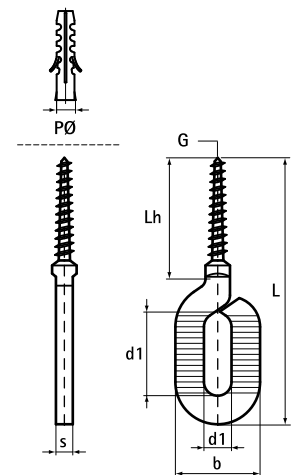
(K 45 45)



Vorteile und Eigenschaften

- Material: Stahl
- elektrolytisch verzinkt

Art.Nr.	G	L	b x s (mm)	d1 (mm)	Lh (mm)	PØ (mm)	F _{a,z} (N)	VPE 1	Gew / 1 Einh (g)
6813650	H6	85 mm	21 x 4,0	22 x 8,0	45	8	1.140	100	22.00
6813850	H8	100 mm	27 x 5,5	26 x 9,0	55	10	1.800	100	38.00



BIS Langlochschrauben (Metrisch)

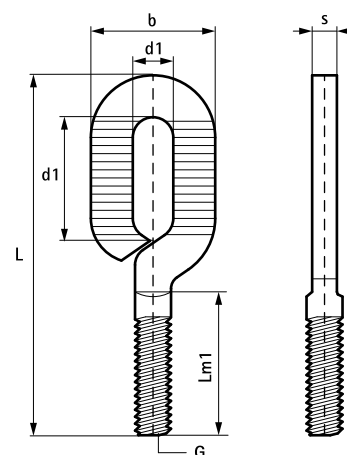
(K 45 50)



Vorteile und Eigenschaften

- Material: Stahl
- elektrolytisch verzinkt

Art.Nr.	G	L	b x s (mm)	d1 (mm)	Lm1 (mm)	F _{a,z} (N)	VPE 1	Gew / 1 Einh (g)
6813830	M8	80 mm	27 x 5,5	26 x 9,0	30	1.800	100	36.50



Kombination mit

- 460 WDI1 Einschlaganker (ev)
- 461 WDI1L Einschlaganker gelippt (ev)
- 588 WDI1 Edelstahl Einschlaganker VA

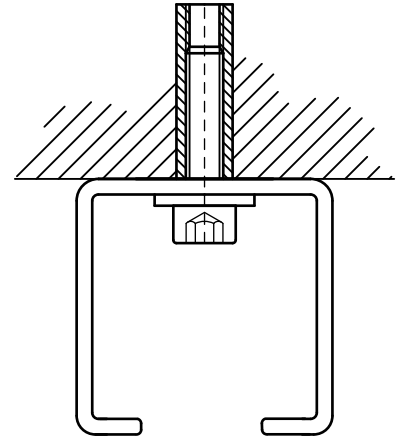
Kombination mit

- 466 WBA Messingdübel
- 463 WDI1 Anker-Setzwerkzeug

BIS Innensechskantschrauben (ev)

(K 45 55)

zur Befestigung von Profilschienen

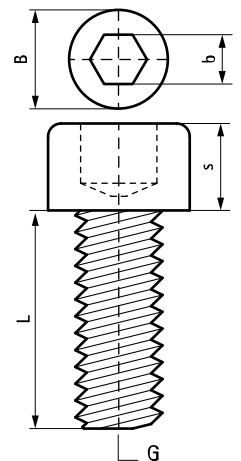


Vorteile und Eigenschaften

- zur Befestigung von Montageschienen
- Material: Stahl, Festigkeitsklasse 8.8
- elektrolytisch verzinkt
- nach DIN 912

Art.Nr.	G	L	B (mm)	b (mm)	s (mm)	VPE 1	Gew / 1 Einh (g)
6133010	M8	16 mm	13	6,0	8,0	200	11.50
6133011	M8	20 mm	13	6,0	8,0	200	12.90
6133012	M8	25 mm	13	6,0	8,0	200	15.00
6133015	M10	15 mm	16	8,0	10,0	200	10.00

Die geeignete Schraube ist abhängig vom Lochbild der Schiene.



Kombination mit

- 460 WD11 Einschlaganker (ev)
- 461 WD11L Einschlaganker gelippt (ev)
- 463 WD11 Anker-Setzwerkzeug

Kombination mit

- 466 WBA Messingdübel

BIS Sechskantholzschrauben (ev)

(K 45 60)

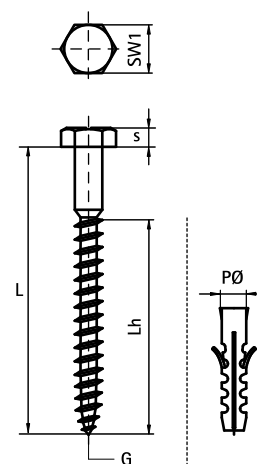
986



Vorteile und Eigenschaften

- Art.Nr. 6183805 bis 6183808
- Material: Stahl
- Sechskantholzschraube mit Torx und angeformte U-Scheibe
- elektrolytisch verzinkt

Art.Nr.	Modell	Typ	G	L	s	Lh	PØ	SW1	VPE 1	Gew / 1 Einh
					(mm)	(mm)	(mm)	(mm)		(g)
6183805	Torx 30	986	H8	50 mm	6,5	30	10	13	100	18.10
6183806	Torx 30	986	H8	60 mm	6,5	35	10	13	100	20.30
6183807	Torx 30	986	H8	70 mm	6,5	40	10	13	100	23.20
6183808	Torx 30	986	H8	80 mm	6,5	50	10	13	100	25.00
6183809	DIN 571	986	H8	90 mm	6,5	55	10	13	100	28.50
6183810	DIN 571	986	H8	100 mm	6,5	60	10	13	100	32.00
6183812	DIN 571	986	H8	120 mm	6,5	75	10	13	100	39.00
6193006	DIN 571	986	H10	60 mm	7,0	35	12	17	100	38.00
6193008	DIN 571	986	H10	80 mm	7,0	50	12	17	50	43.20
6193010	DIN 571	986	H10	100 mm	7,0	60	12	17	50	54.00



Kombination mit
499 BIS Metallspreizdübel

BIS Rundstahlketten (DIN 5685)

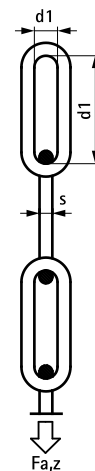
(K 50 05)



Vorteile und Eigenschaften

- Art.Nr. 0910013: kurzgliedrig (nach DIN 5685-2)
- Art.Nr. 0910015 und Art.Nr. 0910017: langgliedrig (nach DIN 5685-1)
- Material: Stahl
- elektrolytisch verzinkt

Art.Nr.	L	s (mm)	d1 (mm)	F _{a,z} (N)	VPE 1	Einh.	Gew / 1 Einh (g)
0910013	30 m	3,0	16 x 5,4	850	30	m.	166.00
0910015	30 m	3,0	26 x 5,4	600	30	m.	139.00
0910017	30 m	4,0	32 x 7,2	1.800	30	m.	233.00



Kombination mit

- 435 BIS S-Haken
- 436 BIS Ketten Notglied
- 438 BIS Sicherheitshaken

BIS Knotenketten (DIN 5686)

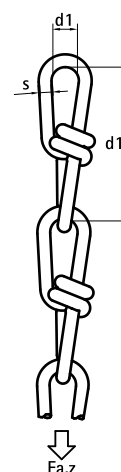
(K 50 10)



Vorteile und Eigenschaften

- nach DIN 5686
- Material: Stahl
- elektrolytisch verzinkt

Art.Nr.	L	s (mm)	d1 (mm)	F _{a,z} (N)	VPE 1	Einh.	Gew / 1 Einh (g)
0912022	30 m	2,0	28 x 5,0	400	30	m.	87.00
0912027	30 m	2,5	35 x 6,0	600	30	m.	123.00
0912030	30 m	2,8	39 x 6,0	800	30	m.	160.00
0913032	30 m	3,1	41 x 8,0	1.000	30	m.	203.00



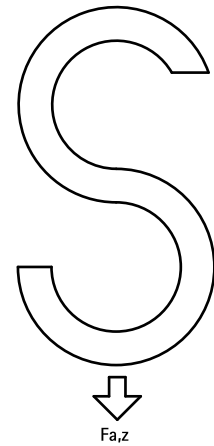
Kombination mit

- 435 BIS S-Haken
- 436 BIS Ketten Notglied
- 438 BIS Sicherheitshaken

BIS S-Haken

7,0 - 14,0 mm

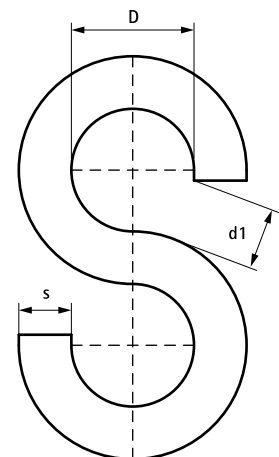
(K 50 15)



Vorteile und Eigenschaften

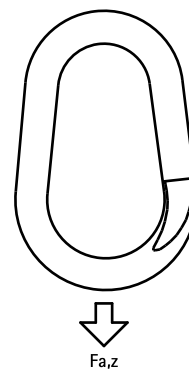
- Material: Stahl
- elektrolytisch verzinkt

Art.Nr.	D (mm)	s (mm)	d1 (mm)	F _{a,z} (N)	VPE 1	VPE 2	Gew / 1 Einh (g)
6941030	7,0	3,0	3,5 mm	120	100	500	3.52
6941040	11,0	4,0	5,0 mm	250	100	500	5.00
6941050	14,0	5,0	5,5 mm	400	100	500	16.00



BIS Ketten Notglied

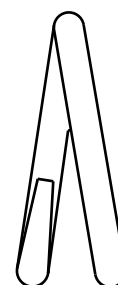
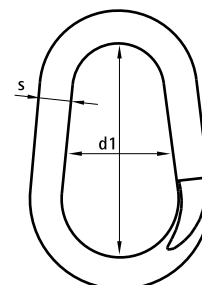
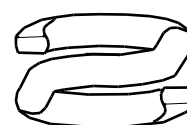
(K 50 20)



Vorteile und Eigenschaften

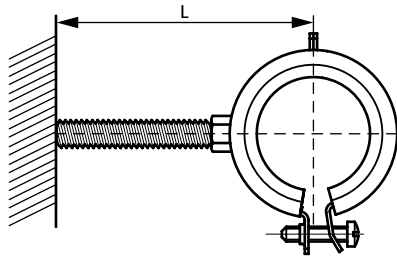
- Material: Stahl
- elektrolytisch verzinkt

Art.Nr.	s (mm)	d1 (mm)	F _{a,z} (N)	VPE 1	VPE 2	Gew / 1 Einh (g)
6942030	3,0	16,5 x 6,5	350	100	1.000	3.62
6942040	4,0	20,0 x 8,0	550	100	1.000	7.30

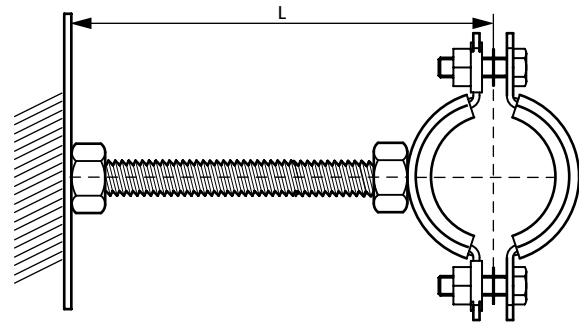


Walraven Gewindestifte / Walraven Gewindestangen

Maximal zulässige Belastung



Walraven Gewindestifte / Walraven Gewindestangen



Walraven Gewinderohre

Ø	Walraven Gewindestifte / Walraven Gewindestangen							Walraven Gewinderohre		
	M8	M10	M12	M16	M20	M22	M24	1/2"	3/4"	1"
L (mm)										
20	210	422	744	1.936	3.785	5.295	6.542	3.057	5.377	10.693
30	140	281	496	1.291	2.523	3.530	4.361	2.038	3.584	7.128
40	105	211	372	968	1.892	2.647	3.271	1.528	2.688	5.346
50	84	169	297	774	1.514	2.118	2.617	1.223	2.151	4.277
60	70	141	248	645	1.262	1.765	2.181	1.019	1.792	3.564
70	60	120	212	553	1.081	1.513	1.869	873	1.536	3.055
80	50	105	186	484	946	1.324	1.636	764	1.344	2.673
90	40	94	165	430	841	1.177	1.454	679	1.195	2.376
100	32	81	149	387	757	1.059	1.308	611	1.075	2.138
125	21	52	111	310	606	847	1.047	489	860	1.711
150	14	36	77	258	505	706	872	408	717	1.426
175	10	27	57	203	433	605	748	349	614	1.222
200	-	20	43	155	378	529	654	305	538	1.069
225	-	16	34	123	300	469	582	272	478	950
250	-	13	28	99	243	380	504	239	430	855
275	-	11	23	82	201	314	416	198	391	778
300	-	-	19	69	169	264	350	166	358	713
325	-	-	16	59	144	225	298	141	322	658
350	-	-	14	51	124	194	257	122	278	611
375	-	-	12	44	108	169	224	106	242	570
400	-	-	11	39	95	148	197	93	213	531
450	-	-	-	31	75	117	156	74	168	420
500	-	-	-	25	61	95	126	60	136	340

Max. zulässige Belastung in N.
 Zulässige Biegung: $f = (1/150) \times L$
 Zulässige Biegespannung: $\sigma = 160 \text{ N/mm}^2$

Bei Abweichungen oder besonderen Anwendungsfällen kontaktieren Sie bitte unsere technische Abteilung.

BIS Sicherheitshaken

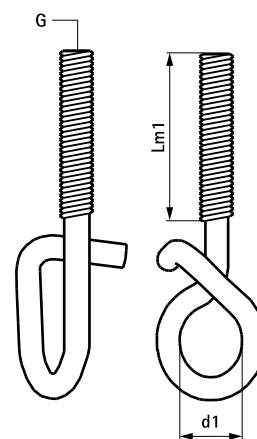
(K 50 25)



Vorteile und Eigenschaften

- Material: Stahl
- elektrolytisch verzinkt

Art.Nr.	G	d1 (mm)	Lm1 (mm)	F _{a,z} (N)	VPE 1	Gew / 1 Einh (g)
6940006	M6	15,0	40	400	100	23.00
6940008	M8	16,5	30	600	100	46.50



Walraven Gewindestifte (BUP1000)

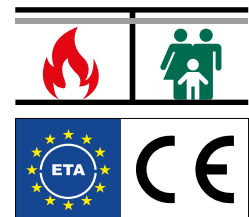
(K 55 04)

Befestigung an Schienen, Wandplatten, usw.



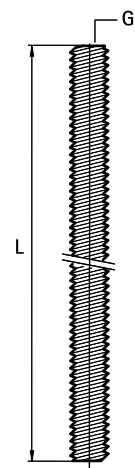
Vorteile und Eigenschaften

- nach DIN 976-1
- Material: Stahl
- Material: Gewindestangen/-bolzen M12 Klasse 8.8
- Oberflächenbeschichtung:
 - Walraven BIS UltraProtect® 1000 Systemtechnologie
 - ein System für Installationen im Innen- und Außenbereich
 - besteht min. 1.000 Std. Salzprühtest nach DIN ISO 9227
- erfüllt die Brandschutzanforderungen der MLAR/LAR/RbALei



Art.Nr.	Typ	G	L	$A_{s,nom}$ (mm ²)	$F_{a,z}$ (N)	VPE 1	Gew / 1 Einh (g)
63281214	DIN 976-1	M12	140 mm	84,3	45.000	50	60.00

Ab M10 Bestandteil des brandgeprüften Befestigungssystems



Kombination mit

- 448 Walraven Gewindemuffen (BUP1000)
- 449 Walraven Gewindemuffen (ev)
- 451 Walraven Gewindestangenverbinder (sv)

Walraven Gewindestifte (ev)

(K 55 05)

Befestigung an Schienen, Wandplatten, usw.



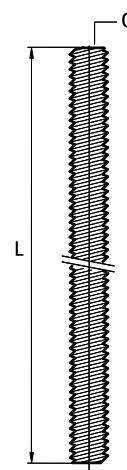
Vorteile und Eigenschaften

- Material: Stahl, Festigkeitsklasse 4.8
- elektrolytisch verzinkt
- erfüllt die Brandschutzanforderungen der MLAR/LAR/RbALei



Art.Nr.	Typ	G	L	A _{s,nom} (mm ²)	F _{a,z} (N)	VPE 1	VPE 2	Gew / 1 Einh (g)
6313802	DIN 976-1	M8	25 mm	36,6	9.700	100	1.000	7.00
6313803	DIN 976-1	M8	30 mm	36,6	9.700	100	1.000	9.00
6313804	DIN 976-1	M8	40 mm	36,6	9.700	100	1.000	12.00
6313805	DIN 976-1	M8	50 mm	36,6	9.700	100	1.000	15.00
6313806	DIN 976-1	M8	60 mm	36,6	9.700	100	1.000	18.00
6313807	DIN 976-1	M8	70 mm	36,6	9.700	100	1.000	21.00
6313808	DIN 976-1	M8	80 mm	36,6	9.700	100	500	24.00
6313809	DIN 976-1	M8	90 mm	36,6	9.700	100	500	27.00
6313810	DIN 976-1	M8	100 mm	36,6	9.700	100	500	30.00
6313812	DIN 976-1	M8	120 mm	36,6	9.700	50	250	37.00
6313815	DIN 976-1	M8	150 mm	36,6	9.700	50	250	46.00
6313818	DIN 976-1	M8	180 mm	36,6	9.700	50	250	55.00
6313820	DIN 976-1	M8	200 mm	36,6	9.700	50	250	58.00
6323002	DIN 976-1	M10	25 mm	58,0	15.400	50	500	11.00
6323003	DIN 976-1	M10	30 mm	-	-	50	500	14.00
6323004	DIN 976-1	M10	40 mm	58,0	15.400	50	500	18.00
6323005	DIN 976-1	M10	50 mm	58,0	15.400	50	500	23.00
6323006	DIN 976-1	M10	60 mm	58,0	15.400	50	500	28.00
6323007	DIN 976-1	M10	70 mm	58,0	15.400	50	500	37.00
6323008	DIN 976-1	M10	80 mm	58,0	15.400	50	500	38.80
6323009	DIN 976-1	M10	90 mm	58,0	15.400	50	500	43.00
6323010	DIN 976-1	M10	100 mm	58,0	15.400	50	250	49.00
6323012	DIN 976-1	M10	120 mm	58,0	15.400	50	-	59.00
6323016	DIN 976-1	M10	160 mm	58,0	15.400	50	250	78.00
6323018	DIN 976-1	M10	180 mm	58,0	15.400	50	250	90.00
6323020	DIN 976-1	M10	200 mm	58,0	15.400	50	250	96.00

Ab M10 Bestandteil des brandgeprüften Befestigungssystems



Kombination mit

- 449 Walraven Gewindemuffen (ev)
- 451 Walraven Gewindestangenverbinder (sv)

Walraven Gewindestangen (BUP1000)

(K 55 08)

Befestigung an Schienen, Wandplatten, usw.



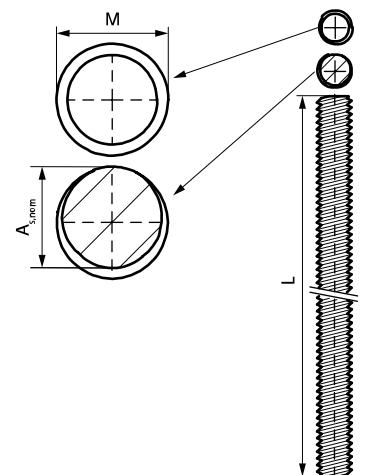
Vorteile und Eigenschaften

- Material: Stahl, Festigkeitsklasse 4.8
- Oberflächenbeschichtung:
 - Walraven BIS UltraProtect® 1000 Systemtechnologie
 - ein System für Installationen im Innen- und Außenbereich
 - besteht min. 1.000 Std. Salzsprühstest nach DIN ISO 9227



Art.Nr.	Typ	Gewinde (M)	L	A _{s,nom} (mm ²)	F _{a,z} (N)	Bund1	Gew / 1 Einh (g)
63081008	DIN 976-1	M8	1 m	36,6	9.700	50	310.00
63082008	DIN 976-1	M8	2 m	36,6	9.700	25	620.00
63081010	DIN 976-1	M10	1 m	58,0	15.400	25	490.00
63082010	DIN 976-1	M10	2 m	58,0	15.400	20	980.00
63081012	DIN 976-1	M12	1 m	84,3	22.400	20	728.00
63082012	DIN 976-1	M12	2 m	84,3	22.400	15	1420.00
63081016	DIN 976-1	M16	1 m	157,0	41.800	10	1310.00
63082016	DIN 976-1	M16	2 m	157,0	41.800	10	2622.00

M12 erfüllt die Brandschutzanforderungen der nach EN 1366-1
M10 erfüllt die Brandschutzanforderungen der EN 1366-1



Kombination mit

- 448 Walraven Gewindemuffen (BUP1000)
- 449 Walraven Gewindemuffen (ev)
- 451 Walraven Gewindestangenverbinder (sv)

Walraven Gewindestangen (ev)

(K 55 10)

Befestigung an Schienen, Wandplatten, usw.

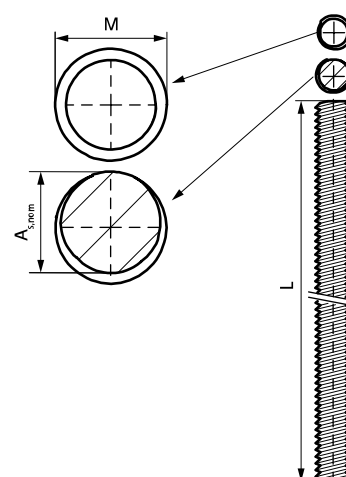


Vorteile und Eigenschaften

- Material: Stahl, Festigkeitsklasse 4.8
- elektrolytisch verzinkt

Art.Nr.	Typ	Gewinde (M)	L	A _{s,nom} (mm ²)	F _{a,z} (N)	Bund1	Gew / 1 Einh (g)
6303006	DIN 976-1	M6	1 m	20,1	5.300	100	170.00
6303206	DIN 976-1	M6	2 m	20,1	5.300	50	340.00
6303306	DIN 976-1	M6	3 m	20,1	5.300	50	510.00
6303008	DIN 976-1	M8	1 m	36,6	9.700	50	310.00
6303208	DIN 976-1	M8	2 m	36,6	9.700	25	620.00
6303308	DIN 976-1	M8	3 m	36,6	9.700	25	930.00
6303010	DIN 976-1	M10	1 m	58,0	15.400	25	485.00
6303210	DIN 976-1	M10	2 m	58,0	15.400	20	900.00
6303310	DIN 976-1	M10	3 m	58,0	15.400	20	1470.00
6303012	DIN 976-1	M12	1 m	84,3	22.400	20	710.00
6303212	DIN 976-1	M12	2 m	84,3	22.400	15	1420.00
6303312	DIN 976-1	M12	3 m	84,3	22.400	15	2130.00
6303016	DIN 976-1	M16	1 m	157,0	41.800	10	1310.00
6303216	DIN 976-1	M16	2 m	157,0	41.800	10	2620.00
6303316	DIN 976-1	M16	3 m	157,0	41.800	-	3912.00
6303020	DIN 976-1	M20	1 m	245,0	65.300	5	2050.00

M10 erfüllt die Brandschutzanforderungen der EN 1363-1
M12 erfüllt die Brandschutzanforderungen der nach EN 1363-1



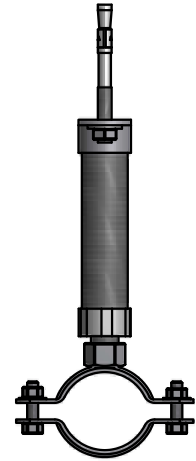
Kombination mit

- 449 Walraven Gewindemuffen (ev)
- 112 BIS dB-FIX® 80 Abstandhaltersatz (ev)

Walraven Gewinderohre (BUP1000)

(K 55 13)

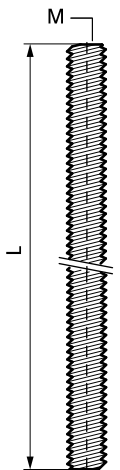
Befestigung an Schienen, Wandplatten, usw.



Vorteile und Eigenschaften

- nach EN 10255
- Montage gemäß Montageanleitung
- Material: Stahl
- Oberflächenbeschichtung:
 - Walraven BIS UltraProtect® 1000 Systemtechnologie
 - ein System für Installationen im Innen- und Außenbereich
 - besteht min. 1.000 Std. Salzsprühtest nach DIN ISO 9227

Art.Nr.	G	L	Bund1	Gew / 1 Einh (g)
6298221	G1/2"	2 m	10	1980.00
6298233	G1"	2 m	5	4860.00



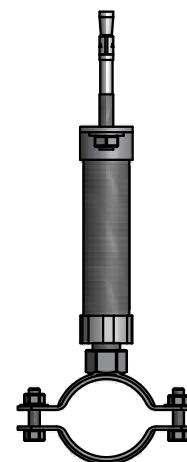
Kombination mit

- 28 BIS Schwerlastschellen HD1501 (G1/2") (BUP1000)
- 49 Walraven Schwerlastschellen HD500 (1/2") (BUP1000)

Walraven Gewinderohre (ev)

(K 55 15)

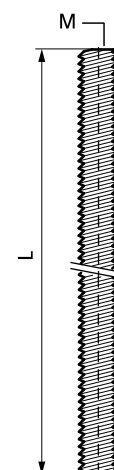
Befestigung an Schienen, Wandplatten, usw.



Vorteile und Eigenschaften

- nach EN 10255
- Gewinde nach DIN ISO 228-1
- Material: Stahl
- elektrolytisch verzinkt

Art.Nr.	Gewinde (M)	L	Bundl	Gew / 1 Einh (g)
6293021	G1/2"	0,5 m	-	467.00
6293121	G1/2"	1 m	-	935.00
6293133	G1"	1 m	-	2430.00
6293221	G1/2"	2 m	10	1800.00
6293227	G3/4"	2 m	-	2000.00
6293233	G1"	2 m	5	4860.00



Kombination mit

- 28 BIS Schwerlastschellen HD1501 (G1/2") (BUP1000)
- 49 Walraven Schwerlastschellen HD500 (1/2") (BUP1000)
- 392 BIS Grundplatte IG widerstandsgeschweißt

Walraven Abstandnippel (ev)

(K 55 20)

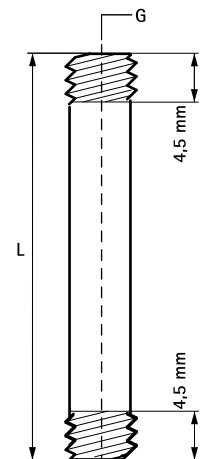
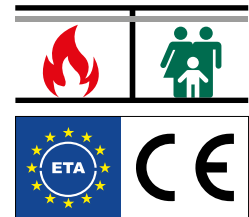
Befestigung an Schienen, Wandplatten, usw.



Vorteile und Eigenschaften

- zur Befestigung von Schellen an Wandplatten oder in Dübeln mit Innengewinde
- Material: Stahl
- elektrolytisch verzinkt
- erfüllt die Brandschutzanforderungen der MLAR/LAR/RbALei

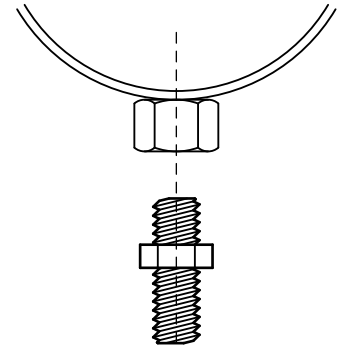
Art.Nr.	G	L	VPE 1	VPE 2	Gew / 1 Einh (g)
6413258	M8	25 mm	100	1.000	9.00
6413358	M8	35 mm	100	1.000	13.00
6413458	M8	45 mm	100	1.000	16.00
6413558	M8	55 mm	100	1.000	20.00
6413658	M8	65 mm	100	1.000	24.00



Walraven Doppel-Gewindenippel (ev)

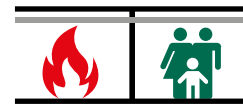
(K 55 25)

zur Anpassung von Anschlussgewinden



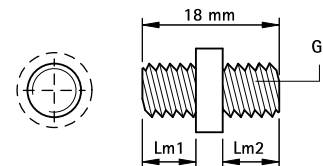
Vorteile und Eigenschaften

- zum Herstellen eines Außengewindes z.B. an einer Schelle oder Montageplatte
- elektrolytisch verzinkt
- erfüllt die Brandschutzanforderungen der MLAR/LAR/RbALei
- Material: Stahl

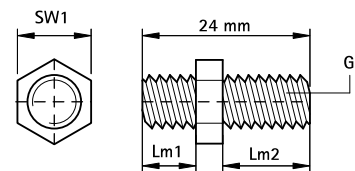


Art.Nr.	Modell	G	Lm1 (mm)	Lm2 (mm)	SW1 (mm)	VPE 1	VPE 2	Gew / 1 Einh (g)
6413006	Runder Bund	M6	8,0	8,0	-	100	2.000	4.00
6413008	Sechskant-Ansatz	M8	8,0	12,0	10	100	2.000	9.00

Ab M8 Bestandteil des brandgeprüften Befestigungssystems



641 3 006



641 3 008

Infoseite Walraven DobyGrip



Schnell, kräftig, unkompliziert!

Das Walraven DobyGrip System ist die schnelle und effiziente Alternative zu Gewindestangen und Kettengliedern. Eine bis zu sechs mal schnellere Montage ist möglich...

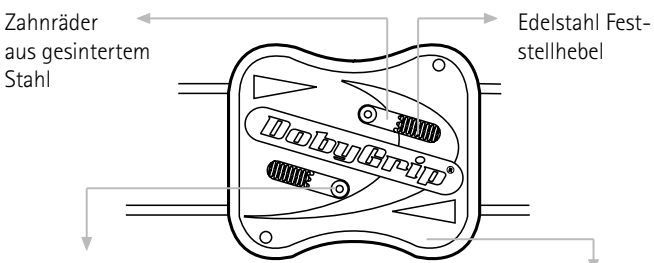
Insbesondere eignet sich das System für die Aufhängung statischer Objekte. So z.B. für Kabelkanäle, abgehängte Zwischendecken, Lüftungsleitungen und leichte Rohrverbindungen.

Somit einsetzbar in den Gewerken SHK und Elektro.

Einfache Montage

- 1) Kabel in Pfeilrichtung durch die erste Walraven DobyGrip Öffnung führen.
- 2) Durch die Anschlussstelle des zu befestigenden Objekts und schließlich durch die zweite Öffnung des Walraven DobyGrip führen.

Eine Höhenregulierung ist jederzeit möglich (Hebel an Oberseite betätigen und Kabellänge variieren).

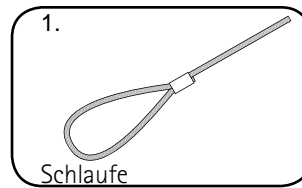


Hebel für Höhenregulierung

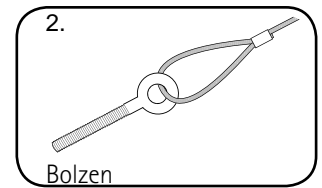
Schlosskörper mit Zamak 5 Zinklegierung reduziert das Gesamtgewicht und erhöht die Korrosionsbeständigkeit.

Komfortabel montiert

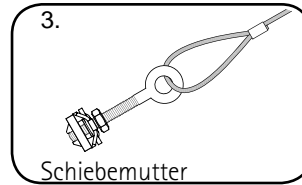
Die Handhabung und Montage auf der Baustelle ist komfortabler, da weniger Installationen über Kopfhöhe notwendig sind.



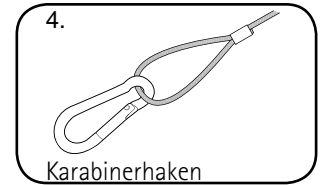
Schlaufe



Bolzen



Schiebemutter



Karabinerhaken

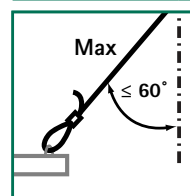
4 Versionen für eine Vielzahl von Anwendungen

Alle Ausführungen des Walraven DobyGrip sind mit verschiedenen Kabellängen kombinierbar. Auch als Kabelrolle erhältlich.

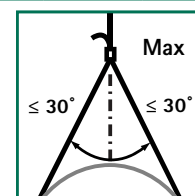
Sicherheit durch hohe Belastungswerte

Das Walraven DobyGrip Kabel ist in zwei verschiedenen Stärken erhältlich und sowohl für horizontale als auch vertikale Belastungen ausgelegt. Dabei ermöglicht er die Aufhängung schwerer Lasten und reduziert zugleich Vibrationen.

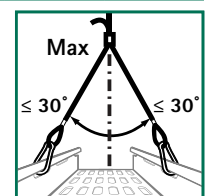
s	Max. Fa,z (N)				
	0°	15°	30°	45°	60°
s = 1 mm	100	90	80	70	50
s = 2 mm	500	450	400	350	250



Fa,z 50%



Fa,z 80%



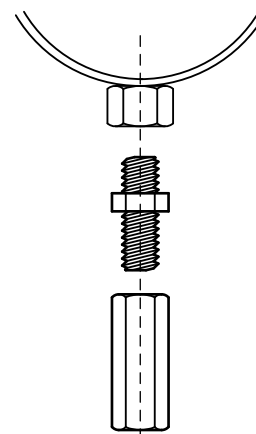
Fa,z 80%



Walraven Gewindemuffen (BUP1000)

(K 55 28)

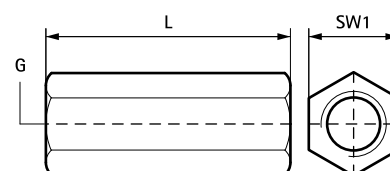
zum Verbinden von Gewindestücken



Vorteile und Eigenschaften

- zum Verbinden von 2 Gewindestücken
- Material: Stahl
- Oberflächenbeschichtung:
 - Walraven BIS UltraProtect® 1000 Systemtechnologie
 - ein System für Installationen im Innen- und Außenbereich
 - besteht min. 1.000 Std. Salzsprühstest nach DIN ISO 9227

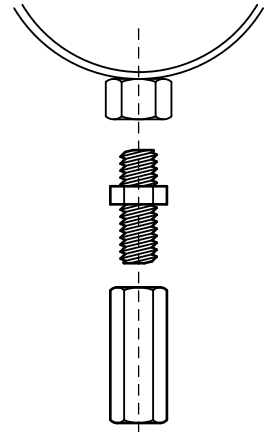
Art.Nr.	G	L	SW1 (mm)	F _{a,z} (N)	VPE 1	VPE 2	Gew / 1 Einh (g)
6458830	M8	30 mm	11	18.100	100	1,000	14.00
6458940	M10	40 mm	13	20.400	50	500	24.00
6458240	M12	40 mm	17	23.000	25	250	44.00



Walraven Gewindemuffen (ev)

(K 55 30)

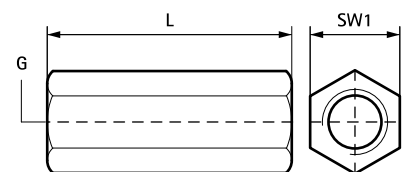
zum Verbinden von Gewindestücken



Vorteile und Eigenschaften

- zum Verbinden von 2 Gewindestücken
- elektrolytisch verzinkt
- Material: Stahl

Art.Nr.	G	L	SW1 (mm)	F _{a,z} (N)	VPE 1	VPE 2	Gew / 1 Einh (g)
6453625	M6	25 mm	10	11.900	100	1.000	11.00
6453830	M8	30 mm	11	18.100	100	1.000	14.00
6453930	M10	30 mm	13	20.900	50	500	17.00
6453940	M10	40 mm	13	20.400	50	1.000	24.00
6453240	M12	40 mm	17	23.000	50	400	44.00
6463650	M16	50 mm	24	30.300	25	-	120.00



Walraven Reduzierstücke (AG/IG) (ev)

(K 55 35)

zur Anpassung von Anschlussgewinden



6473XXX

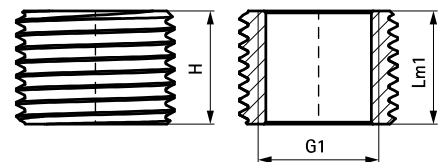
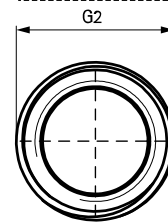
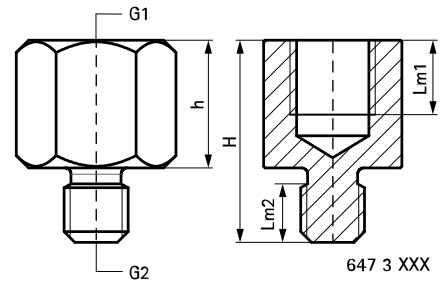
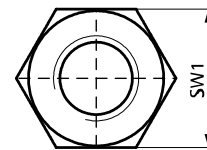
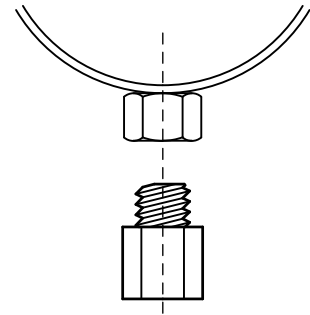


6473521
6484321

Vorteile und Eigenschaften

- zum Verbinden von unterschiedlich großen Gewindeteilen (M8/M10)
- Material: Stahl
- elektrolytisch verzinkt

Art.Nr.	H (mm)	h (mm)	G1	G2	Lm1 (mm)	Lm2 (mm)	SW1 (mm)	VPE 1	VPE 2	Gew / 1 Einh (g)
6473008	19	12	M8	M6	7,0	5,5	13	100	1.000	10,00
6473206	20	12	M6	M8	7,0	6,0	13	100	1.000	15,00
6473210	23	15	M10	M8	9,0	6,0	13	100	1.000	15,00
6473212	23	15	M12	M8	8,0	6,0	17	50	500	25,00
6473221	30	22	G1/2	M8	13,0	8,0	27	50	250	79,00
6473306	21	13	M6	M10	7,0	6,0	13	100	1.000	15,00
6473308	21	13	M8	M10	7,0	6,0	13	100	1.000	15,00
6473312	25	15	M12	M10	8,0	8,0	17	50	500	30,00
6473316	32	22	M16	M10	13,0	8,0	24	25	250	70,00
6473321	31	21	G1/2	M10	12,0	8,0	27	25	250	73,00
6473408	23	13	M8	M12	7,0	7,5	13	50	1.000	18,00
6473410	23	13	M10	M12	8,0	7,5	13	50	1.000	15,00
6473416	32	22	M16	M12	11,0	8,0	24	50	250	75,00
6473510	32	18	M10	M16	9,0	11,0	19	50	250	55,00
6473512	32	18	M12	M16	10,0	11,0	19	50	250	50,00
6473521	15	-	M16	G1/2	15,0	-	-	100	1.000	14,00
6473621	25	15	G3/4	G1/2	12,0	7,0	-	25	250	70,00
6473721	32	20	G1	G1/2	17,0	9,0	-	10	100	100,00



647 3 521 /
648 4 321

Walraven Gewindestangenverbinder (sv)

zur Anpassung von Anschlussgewinden

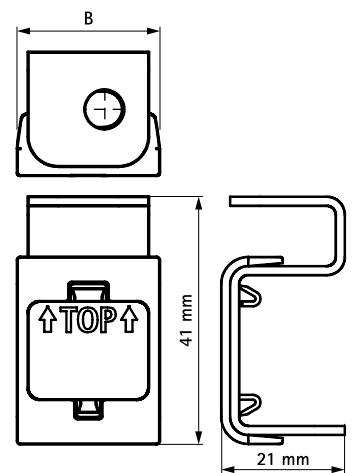
(K 55 41)



Vorteile und Eigenschaften

- zum Verbinden von 2 Gewindestücken
- nachträgliche Höhenregulierung möglich
- Material: Stahl
- sendzimirverzinkt

Art.Nr.	G	B (mm)	F _{a,z} (N)	VPE 1	VPE 2	Gew / 1 Einh (g)
6455006	M6	24	2.680	25	250	18.00
6455008	M8	24	2.250	25	250	28.00
6455010	M10	30	3.590	25	250	25.00



BIS DobyGrip Drahtseilsystem – Schlaufe

(K 65 05)

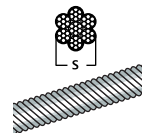


Vorteile und Eigenschaften

- zur schnellen und einfachen Montage an Dach- und Firstbalken sowie Stahlträgern
- kürzere Montagezeit im Vergleich zu herkömmlichen Produkten
- Drahtseilsystem zur Aufhängung von hohen Traglasten
- alle Drahtseile werden mit einem BIS DobyGrip Schloss geliefert
- Material: 7x7 Litzenkabel (elektrolytisch verzinkt)
- verlässliche Qualität durch unabhängige Tests und Fremdüberwachung

Art.Nr.	L	s (mm)	F _{a,z} (N)	VPE 1	VPE 2	Gew / 1 Einh (g)
09481101	1 m	1,0	100	10	500	38.10
09481102	2 m	1,0	100	10	250	46.00
09481103	3 m	1,0	100	10	250	51.00
09481105	5 m	1,0	100	10	100	70.00
09481201	1 m	2,0	500	10	250	50.20
09481202	2 m	2,0	500	10	100	60.00
09481203	3 m	2,0	500	10	100	82.00
09481205	5 m	2,0	500	10	100	114.00

Die max. zulässigen Lastwerte basieren auf einem Sicherheitsfaktor von 5:1. Alle Prüfkriterien wurden vom unabhängigen Testinstitut der Northumbria Universität vorgegeben und deren Einhaltung von Lloyds Register überprüft.



Kombination mit

- 345 Britclips® Tiger
- 346 Britclips® FC
- 500 BIS Kippdübel (Gewindebolzen)

BIS DobyGrip Drahtseilssystem – Ringschraube

(K 65 10)

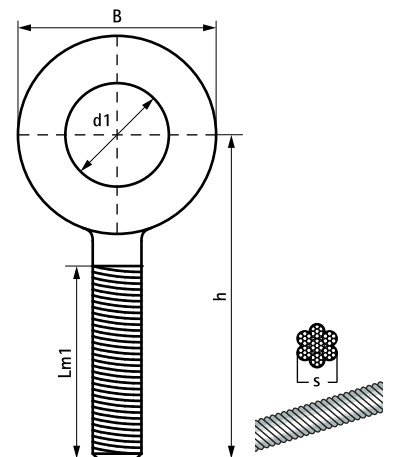


Vorteile und Eigenschaften

- zur schnellen und einfachen Befestigung in Decken mittels Dübel / Schlaganker
- kürzere Montagezeit im Vergleich zu herkömmlichen Produkten
- Drahtseilssystem zur Aufhängung von hohen Traglasten
- alle Drahtseile werden mit einem BIS DobyGrip Schloss geliefert
- Material: 7x7 Litzenkabel (elektrolytisch verzinkt)
- verlässliche Qualität durch unabhängige Tests und Fremdüberwachung

Art.Nr.	G	L	B	h	s	d1	Lm1	F _{a,z} (N)	VPE 1	VPE 2	Gew / 1 Einh (g)
09482281	M8	1 m	25	74	2,0	Ø 13	56	500	10	250	82.10
09482282	M8	2 m	25	74	2,0	Ø 13	56	500	10	100	98.00
09482283	M8	3 m	25	74	2,0	Ø 13	56	500	10	100	112.00
09482285	M8	5 m	25	74	2,0	Ø 13	56	500	10	100	148.00

Die max. zulässigen Lastwerte basieren auf einem Sicherheitsfaktor von 5:1. Alle Prüfkriterien wurden vom unabhängigen Testinstitut der Northumbria Universität vorgegeben und deren Einhaltung von Lloyds Register überprüft.



Kombination mit

- 500 BIS Kippdübel (Gewindebolzen)
- 498 BIS TWIST

BIS DobyGrip Drahtseilssystem – Karabiner

(K 65 20)

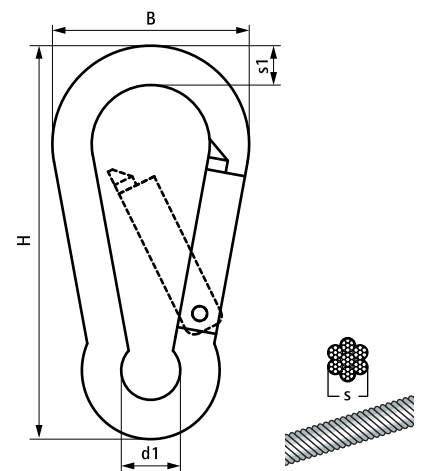


Vorteile und Eigenschaften

- zur schnellen und einfachen Befestigung an Haken und Oesen
- kürzere Montagezeit im Vergleich zu herkömmlichen Produkten
- Drahtseilssystem zur Aufhängung von hohen Traglasten
- alle Drahtseile werden mit einem BIS DobyGrip Schloss geliefert
- Material: 7x7 Litzenkabel (elektrolytisch verzinkt)
- verlässliche Qualität durch unabhängige Tests und Fremdüberwachung

Art.Nr.	L	B	H	s	s1	d1	F _{a,z} (N)	VPE 1	VPE 2	Gew / 1 Einh (g)
		(mm)	(mm)	(mm)	(mm)	(mm)				
09486201	1 m	30	60	2,0	6,0	9,0	500	10	250	73.00
09486202	2 m	30	60	2,0	6,0	9,0	500	10	100	92.50
09486203	3 m	30	60	2,0	6,0	9,0	500	10	100	135.00

Die max. zulässigen Lastwerte basieren auf einem Sicherheitsfaktor von 5:1. Alle Prüfkriterien wurden vom unabhängigen Testinstitut der Northumbria Universität vorgegeben und deren Einhaltung von Lloyds Register überprüft.



Kombination mit

- 345 Britclips® Tiger
- 346 Britclips® FC
- 500 BIS Kippdübel (Gewindebolzen)

BIS DobyGrip Drahtseilspule

(K 65 25)



Vorteile und Eigenschaften

- zur schnellen und flexiblen Befestigung an diversen Anschlussstellen
- die Länge der Drahtseile ist frei wählbar
- Drahtseilsystem zur Aufhängung von hohen Traglasten
- Material: 7x7 Litzenkabel (elektrolytisch verzinkt)
- verlässliche Qualität durch unabhängige Tests und Fremdüberwachung

Art.Nr.	L	s (mm)	F _{a,z} (N)	VPE 1	Gew / 1 Einh (g)
09489115	150 m	1,0	100	8	1096.00
09489215	150 m	2,0	500	2	2621.00

Die max. zulässigen Lastwerte basieren auf einem Sicherheitsfaktor von 5:1. Alle Prüfkriterien wurden vom unabhängigen Testinstitut der Northumbria Universität vorgegeben und deren Einhaltung von Lloyds Register überprüft.

Kombination mit

- 345 Britclips® Tiger
- 346 Britclips® FC
- 500 BIS Kippdübel (Gewindebolzen)

BIS DobyGrip Schloss

(K 65 30)



Vorteile und Eigenschaften

- kürzere Montagezeit im Vergleich zu herkömmlichen Produkten
- Drahtseilssystem zur Aufhängung von hohen Traglasten
- Art.Nr. 09489001: ausschließlich in Kombination mit BIS DobyGrip Drahtseilen Ø 1 mm zu verwenden
- Art.Nr. 09489000: geeignet für den Einsatz mit 1 mm und 2 mm starken BIS DobyGrip Drahtseilen
- Art.Nr. 09489001: Max. zulässige Lasten: 10 kg bei Drahtseilstärke von 1 mm (Sicherheitsfaktor 5:1)
- Art.Nr. 09489000: Max. zulässige Lasten: 10 kg bei Drahtseilstärke von 1 mm und 50 kg bei Kabelstärke von 2 mm (Sicherheitsfaktor 5:1)
- einfache Höhenverstellung durch Justierung des ausgehenden Drahtseiles (beliebig oft verstellbar)
- Material: Schlosskörper mit Zamak 5 Zinklegierung; Feststellhebel aus Edelstahl (AISI 304); Zahnräder aus gesintertem Stahl
- verlässliche Qualität durch unabhängige Tests und Fremdüberwachung

Art.Nr.	L	B (mm)	F _{az} (N)	VPE 1	VPE 2	Gew / 1 Einh (g)	Für (DobyGrip)
09489001	20 mm	16,5	100	50	1.000	9.00	1 mm
09489000	30 mm	25,0	500	20	500	30.00	2 mm

Die max. zulässigen Lastwerte basieren auf einem Sicherheitsfaktor von 5:1. Alle Prüfkriterien wurden vom unabhängigen Testinstitut der Northumbria Universität vorgegeben und deren Einhaltung von Lloyds Register überprüft.

BIS Drahtseilschneider

(K 65 60)

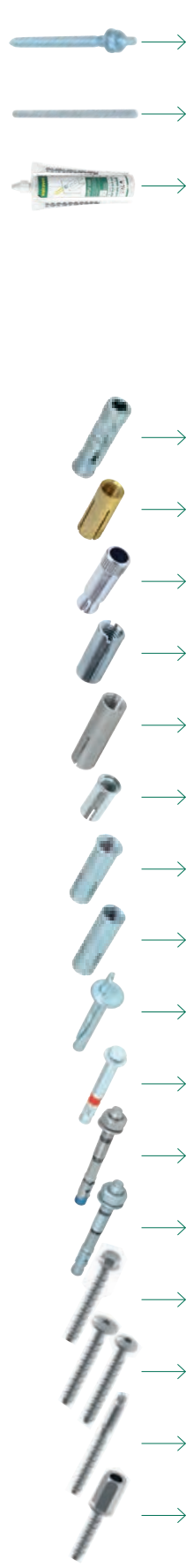


Vorteile und Eigenschaften

- für das saubere Schneiden von BIS DobyGrip Drahtseilen ohne ausfransen
- mit Feder und Anti-Rutsch Griff

Art.Nr.	Modell	VPE 1	Gew / 1 Einh (g)
09409005	Für Kabeldurchmesser von 1 bis 3 mm	10	356.00

Auswahlhilfe Schwerlastanker



	W-LX-N	W-LX-M	W-LX-P /PX	W-LX-H	WTBI	WTBI SSt	WHAT	WCA1	WDI1	WDJ1L	WDJ1R	WDI1 SSt	WGB M	WHC	WBA1	WSA1	Chemische Injektionsanker	WPSF 100	WIS-TR	WIS-SB	
Verzinkt	✓	✓	✓	✓	✓	✓	✓	✓	✓	✓	✓	✓	✓	✓	✓	✓	✓	✓	✓	✓	
Zinklamellenbeschichtet					✓												✓			✓	
Edelstahl (VA)					✓				✓											✓	
Material																					
Untergürnde																					
Ungerissener Beton	✓	✓	✓	✓	✓	✓	✓	✓	✓	✓	✓	✓	✓	✓	✓	✓	✓	✓	✓	✓	
Gerissener Beton	✓	✓	✓	✓	✓	✓	✓	✓	✓	✓	✓	✓	✓	✓	✓	✓	✓	✓	✓	✓	
Spannbeton-Hohldeckenplatten	✓	✓	✓	✓						✓				✓							
Sandstein	✓	✓	✓	✓											✓					✓	
Vollstein	✓	✓	✓	✓											✓					✓	
Lochstein	✓	✓	✓	✓											✓					✓	
Porenbeton													✓							✓	
Naturstein	✓	✓	✓	✓									✓							✓	
Zugelassen	✓	✓	✓	✓	✓	✓	✓	✓	✓	✓	✓	✓	✓	✓	✓	✓	✓	✓	✓	✓	
Auch geeignet für	✓	✓	✓	✓	✓	✓	✓	✓	✓	✓	✓	✓	✓	✓	✓	✓	✓	✓	✓	✓	
Zertifikate	ETA	Seismik	Brandschutz	ETA	Seismik	Brandschutz	ETA	Seismik	Brandschutz	ETA	Seismik	Brandschutz	ETA	Seismik	Brandschutz	ETA	Seismik	Brandschutz	ETA	Seismik	Brandschutz



L Walraven Dübeltechnik



Schwerlastanker

WDI1 Einschlaganker (ev)	460
WDI1L Einschlaganker gelippt (ev)	461
WDI1R Einschlaganker kurz gelippt (ev)	462
WDI1 Anker-Setzwerkzeug	463
WDI1R Anker-Setzwerkzeug	464
WDI1R SD Bundbohrer	465
WBA Messingdübel	466
WTB1 Bolzenanker	467
W-LX-H Betonankerschraube	468
W-LX-P Betonankerschraube	469
W-LX-PX Betonankerschraube	470
W-LX-M Betonankerschraube	471
W-LX-N Betonankerschraube	472
WCA1 Deckenanker (ev)	473
WHC Hohldeckenanker	474
WGB-M Porenbetonanker	475
WGB-M Setzwerkzeug Porenbetonanker	476
WIS Injektionsmörtel WPSF100	477
WIS Mischrohr EF	478
WIS Reinigungsbürste	481
WIS Ausblaspumpe	482
WIS Kartuschenpistole	484
WIS Siebhülse	485
WIS Gewindestange (ev)	486
WIS Ankerstange (ev)	487
WDI1 SD Bundbohrer	488



Leichte Dübeltechnik

WUP Universaldübel	489
WEP-C Nylondübel grün	490
WNP Einschlagdübel-Set	491
WPF Gipskarton-Einschlagdübel	492



Walraven Einschlagdübel

BIS Schlagdübel mit Gewinde	493
BIS Einschlagstockschrauben (ev)	494
BIS Einschlagdübel (ev)	495



Walraven WC-Befestigungen

BIS WC Befestigungssätze	496
--------------------------	-----



Walraven Dübel

BIS XL	497
BIS TWIST	498
BIS Metallspreizdübel	499
BIS Kippdübel (Gewindebolzen)	500
BIS Hohlwanddübel	501



BISMAT® Baustopfen

BISMAT® Baustopfen	502
--------------------	-----



Walraven Waschtischbefestigungen

BIS Waschtisch Befestigungssätze	503
----------------------------------	-----



Walraven Anker

BIS MKT Bolzenanker BZPlus	504
----------------------------	-----

WDI1 Einschlaganker (ev)

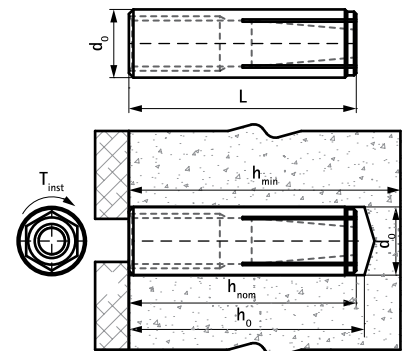
(L 03 05)

Standard-Einschlaganker



Vorteile und Eigenschaften

- schnelle und einfache Installation
- für mittlere Lasten
- ohne Kragen zur tieferen Verankerung
- Material: Stahl
- elektrolytisch verzinkt
- ETA ETAG 001 Teil 6: Zugelassen als Mehrfachbefestigung von nichttragenden Systemen
- zugelassen für R30 - R120 zur Verwendung unter Brandbeanspruchung (M8-M16)
- Untergrundmaterial:
 - gerissener Beton
 - ungerissener Beton



Art.Nr.	Code	Abmessung	L	d ₀	h ₀	h _{min}	h _{nom}	Max. Zuglast*** in Beton C20/25 (kN)	ETA	VPE 1	VPE 2	Gew / 1 Einh (g)
6103006	WDI1 6x25	M6	25 mm	8	≥ 30	80	≥ 25	0,52*	ETA	100	2.400	7.00
6103008	WDI1 8x30	M8	30 mm	10	≥ 32	80	≥ 30	1,02*	ETA	100	600	12.00
6103010	WDI1 10x40	M10	40 mm	12	≥ 42	80	≥ 40	1,55*	ETA	50	500	24.00
6103012	WDI1 12x50	M12	50 mm	15	≥ 53	100	≥ 50	2,19*	ETA	50	300	47.00
6103016	WDI1 16x65	M16	65 mm	20	≥ 70	130	≥ 65	4,53*	ETA	25	200	109.00

*Max. zulässige Last: Dübel für die Verwendung als Mehrfachbefestigung von nichttragenden Systemen gemäß ETAG001, Teil 6; vorbehaltlich der korrekten Anwendung bei maximaler Setztiefe; inkl. Teilsicherheitsbeiwert und Gesamtsicherheitsbeiwert von 1.4.

Der Teilsicherheitsbeiwert hängt vom Belastungstyp ab und muss aus den nationalen Vorgaben entnommen werden. Die Berücksichtigung aller Versagensarten und des Verwendbarkeitsnachweises (ETA) ist bei der Ankerbemessung zwingend erforderlich.

Weiterführende Informationen finden Sie im entsprechenden Verwendbarkeitsnachweis (ETA, abZ, abP etc.).

*** Von Walraven empfohlener Maximalwert

Kombination mit

- 463 WDI1 Anker-Setzwerkzeug
- 481 WIS Reinigungsbürste
- 482 WIS Ausblaspumpe

Kombination mit

- 488 WDI1 SD Bundbohrer

WDI1L Einschlaganker gelippt (ev)

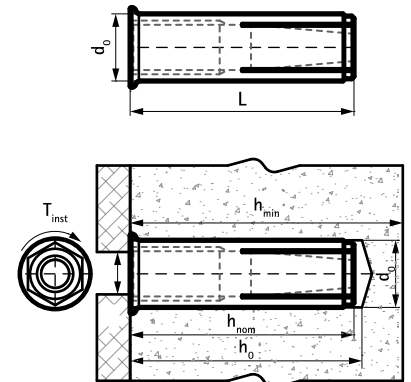
(L 03 10)

Standard-Einschlaganker mit Lippe



Vorteile und Eigenschaften

- schnelle und einfache Installation
- Kragen ermöglicht oberflächenbündiges Setzen, selbst bei tieferen Löchern
- für mittlere Lasten
- Material: Stahl
- elektrolytisch verzinkt
- ETA ETAG 001 Teil 6: Zugelassen als Mehrfachbefestigung von nichttragenden Systemen
- zugelassen für R30 - R120 zur Verwendung unter Brandbeanspruchung (M8-M16)
- Untergrundmaterial:
 - gerissener Beton
 - ungerissener Beton



Art.Nr.	Code	Abmessung	L	d ₀ (mm)	h ₀ (mm)	h _{min} (mm)	h _{nom} (mm)	Max. Zuglast*** in Beton C20/25 (kN)	VPE 1	VPE 2	Gew / 1 Einh (g)
6103106	WDI1L 6x25	M6	25 mm	8	≥ 30	80	≥ 25	0,52*	100	600	16.00
6103108	WDI1L 8x30	M8	30 mm	10	≥ 32	80	≥ 30	1,02*	100	600	16.00
6103110	WDI1L 10x40	M10	40 mm	12	≥ 42	80	≥ 40	1,55*	50	500	32.00
6103112	WDI1L 12x50	M12	50 mm	15	≥ 53	100	≥ 50	2,19*	50	300	32.00
6103116	WDI1L 16x65	M16	65 mm	20	≥ 70	130	≥ 65	4,53*	25	150	64.00

* Max. zulässige Last: Dübel für die Verwendung als Mehrfachbefestigung von nichttragenden Systemen gemäß ETAG001, Teil 6; vorbehaltlich der korrekten Anwendung bei maximaler Setztiefe; inkl. Teilsicherheitsbeiwert und Gesamtsicherheitsbeiwert von 1.4.
 Der Teilsicherheitsbeiwert hängt vom Belastungstyp ab und muss aus den nationalen Vorgaben entnommen werden. Die Berücksichtigung aller Versagensarten und des Verwendbarkeitsnachweises (ETA) ist bei der Ankerbemessung zwingend erforderlich.
 Weiterführende Informationen finden Sie im entsprechenden Verwendbarkeitsnachweis (ETA, abZ, abP etc.).
 *** Von Walraven empfohlener Maximalwert

Kombination mit

- 463 WDI1 Anker-Setzwerkzeug
- 481 WIS Reinigungsbürste
- 482 WIS Ausblaspumpe

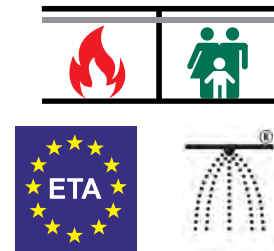
Kombination mit

- 488 WDI1 SD Bundbohrer

WDI1R Einschlaganker kurz gelippt (ev)

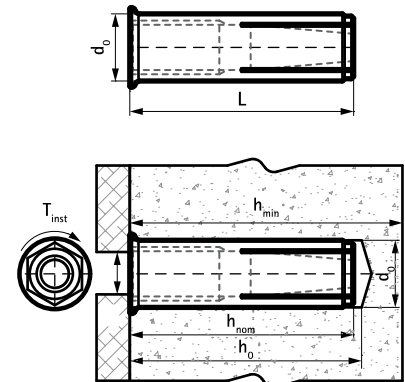
(L 03 20)

Einschlaganker mit Lippe in reduzierter Länge



Vorteile und Eigenschaften

- schnelle und einfache Installation
- Kragen ermöglicht oberflächenbündiges Setzen, selbst bei tieferen Löchern
- für mittlere Lasten
- zugelassen in Spannbeton-Hohldeckenplatten durch reduzierte Setztiefe von 25 mm
- Material: Stahl
- elektrolytisch verzinkt
- ETA ETAG 001 Teil 6: Zugelassen als Mehrfachbefestigung von nichttragenden Systemen
- zugelassen für R30 - R120 zur Verwendung unter Brandbeanspruchung
- erfüllen Anforderungen der VdS CE 4001:2014-04 (05) und VdS CEA 4001:2018-01 (06) zur Anwendung von Sprinklerinstallationen in Betonbauteilen
- Untergrundmaterial:
 - gerissener Beton
 - ungerissener Beton



Art.Nr.	Code	Abmessung	L	d ₀	h ₀	h _{min}	h _{nom}	Max. Zuglast*** in Beton C20/25 (kN)	ETA	VPE 1	VPE 2	Gew / 1 Einh (g)
6103206	WDI1R 6x25	M6	25 mm	8	≥ 25	80	≥ 25	1,67*	ETA	100	800	7.10
6103208	WDI1R 8x25	M8	25 mm	10	≥ 25	80	≥ 25	1,90*	ETA	100	800	10.20
6103210	WDI1R 10x25	M10	25 mm	12	≥ 25	80	≥ 25	2,14*	ETA	50	400	15.40
6103212	WDI1R 12x25	M12	25 mm	15	≥ 25	80	≥ 25	2,14*	ETA	50	400	22.40

* Max. zulässige Last: Dübel für die Verwendung als Mehrfachbefestigung von nichttragenden Systemen gemäß ETAG001, Teil 6; vorbehaltlich der korrekten Anwendung bei maximaler Setztiefe; inkl. Teilsicherheitsbeiwert und Gesamtsicherheitsbeiwert von 1.4.

Der Teilsicherheitsbeiwert hängt vom Belastungstyp ab und muss aus den nationalen Vorgaben entnommen werden. Die Berücksichtigung aller Versagensarten und des Verwendbarkeitsnachweises (ETA) ist bei der Ankerbemessung zwingend erforderlich.

Weiterführende Informationen finden Sie im entsprechenden Verwendbarkeitsnachweis (ETA, abZ, abP etc.).

*** Von Walraven empfohlener Maximalwert

Kombination mit

- 464 WDI1R Anker-Setzwerkzeug
- 481 WIS Reinigungsbürste
- 482 WIS Ausblaspumpe

Kombination mit

- 488 WDI1 SD Bundbohrer
- 465 WDI1R SD Bundbohrer

WDI1 Anker-Setzwerkzeug

(L 03 25)



Vorteile und Eigenschaften

- zum Setzen von Walraven WDI1 Einschlagankern

Art.Nr.	Code	Für	VPE 1	Gew / 1 Einh (g)
6902106	WDI1ST 6	WDI1 6x25	10	247.00
6902108	WDI1ST 8	WDI1 8x30	10	247.00
6902110	WDI1ST 10	WDI1 10x40	10	252.00
6902112	WDI1ST 12	WDI1 12x50	10	252.00
6902116	WDI1ST 16	WDI1 16x65	10	252.00

WDI1R Anker-Setzwerkzeug

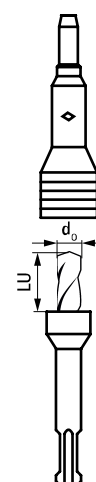
(L 03 27)



Vorteile und Eigenschaften

- Bohr- und Setzwerkzeug für WDI1R Einschlaganker mit reduzierter Setztiefe
- 50% schnellere Montage als mit herkömmlichen Methoden
- komfortable Überkopfmontage

Art.Nr.	Code	LU (mm)	d ₀ (mm)	Für	VPE 1	Gew / 1 Einh (g)
6902206	WDI1R STS 6	25	8	WDI1R M6	20	200.00
6902208	WDI1R STS 8	25	10	WDI1R M8	20	200.00
6902210	WDI1R STS 10	25	12	WDI1R M10	20	210.00



Kombination mit

- 462 WDI1R Einschlaganker kurz gelippt (ev)
- 465 WDI1R SD Bundbohrer

WDI1R SD Bundbohrer

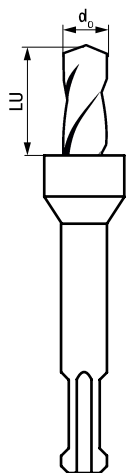
(L 03 28)



Vorteile und Eigenschaften

- zum Bohren in allen Beton-Festigkeitsklassen mit kontrollierter Bohrlochtiefe
- besonders geeignet bei Verarbeitung hoher Stückzahlen von WDI1R Einschlagankern
- als Ersatz-Bundbohrer für das WDI1R Anker-Setzwerkzeug verwendbar

Art.Nr.	Code	LU (mm)	d ₀ (mm)	Für	VPE 1	VPE 2	Gew / 1 Einh (g)
6902306	WDI1R SD 6	25	8	WDI1R M6	1	20	110.00
6902308	WDI1R SD 8	25	10	WDI1R M8	1	20	110.00
6902310	WDI1R SD 10	25	12	WDI1R M10	1	20	120.00



Kombination mit

- 462 WDI1R Einschlaganker kurz gelippt (ev)
- 464 WDI1R Anker-Setzwerkzeug

WBA Messingdübel

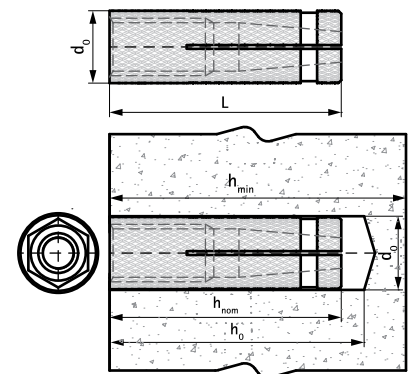
(L 03 30)

Standard-Spreizdübel aus Messing



Vorteile und Eigenschaften

- schnelleres Bohren durch reduzierte Ankerlänge
- zur Verwendung mit metrischen Gewindestangen oder Schrauben
- kein Setzwerkzeug erforderlich
- Raue Oberfläche des Ankers verhindert Rotation im Bohrloch
- korrosionsgeschützt
- Material: Messing



Art.Nr.	Code	Abmessung	L	d ₀ (mm)	h ₀ (mm)	h _{min} (mm)	h _{nom} (mm)	VPE 1	VPE 2	Gew / 1 Einh (g)
6107006	WBA 6x22	M6	22 mm	8	≥ 27	100	≥ 22	100	1.600	4.80
6107008	WBA 8x28	M8	28 mm	10	≥ 32	100	≥ 28	100	1.600	8.50
6107010	WBA 10x32	M10	32 mm	12	≥ 35	100	≥ 32	100	800	12.50
6107012	WBA 12x38	M12	38 mm	15	≥ 40	100	≥ 38	50	400	22.68

Kombination mit

- 481 WIS Reinigungsbürste
- 482 WIS Ausblaspumpe
- 488 WDI1 SD Bundbohrer

WTB1 Bolzenanker

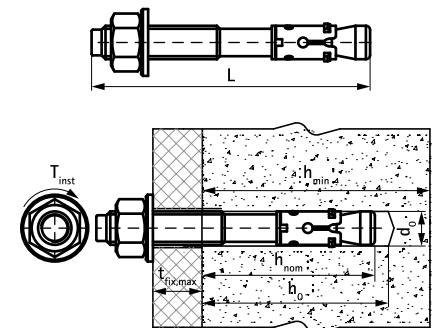
(L 03 40)

leistungsfähiger, korrosionsgeschützter Spreizdübel für gerissenen Beton



Vorteile und Eigenschaften

- hohe Lastaufnahmefähigkeit
- geeignet zur Vor- und Durchsteckmontage
- verschiedene Setztiefen ermöglichen flexible Installation
- erhöhter Korrosionsschutz durch spezielle Oberflächenbeschichtung
- Material: Stahl
- Zinklamellenbeschichtung
- ETA Option 1 Zugelassen in gerissenen und ungerissenen Beton
- zugelassen für R30 - R120 zur Verwendung unter Brandbeanspruchung
- Untergrundmaterial:
 - gerissener Beton
 - ungerissener Beton
 - Stein



Art.Nr.	Code	Abmessung	L	d ₀	h ₀	h _{min}	h _{nom}	t _{fix,max}	Max. Zuglast*** in ungerissenen Beton C20/25 (kN)	Max. Zuglast*** in gerissenen Beton C20/25 (kN)	VPE 1	Gew / 1 Einh (g)
				(mm)	(mm)	(mm)	(mm)	(mm)	(mm)	(mm)		
609831080	WTB1 8x80	M8	80 mm	8	55	100	55	10	3,57*	1,98*	100	33.00
609831081	WTB1 8x100	M8	100 mm	8	55	100	55	35	3,57*	1,98*	100	34.00
609831082	WTB1 8x115	M8	115 mm	8	55	100	55	50	3,57*	1,98*	100	42.61
609831100	WTB1 10x95	M10	95 mm	10	69	120	69	15	5,71*	4,29*	50	60.00
609831101	WTB1 10x115	M10	115 mm	10	69	120	69	35	5,71*	4,29*	50	72.00
609831102	WTB1 10x130	M10	130 mm	10	69	120	69	50	5,71*	4,29*	50	80.00
609831120	WTB1 12x120	M12	120 mm	12	80	140	80	25	9,52*	5,71*	50	109.00
609831121	WTB1 12x135	M12	135 mm	12	80	140	80	40	9,52*	5,71*	50	120.00
609831160	WTB1 16x140	M16	140 mm	16	100	170	100	20	16,67*	9,52*	25	240.00

* Max. zulässige Last: Dübel für die Verwendung als Einfachbefestigung; vorbehaltlich der korrekten Anwendung bei maximaler Setztiefe; inkl. Teilsicherheitsbeiwert und Gesamtsicherheitsbeiwert von 1.4.

Der Teilsicherheitsbeiwert hängt vom Belastungstyp ab und muss aus den nationalen Vorgaben entnommen werden. Die Berücksichtigung aller Versagensarten und des Verwendbarkeitsnachweises (ETA) ist bei der Ankerbemessung zwingend erforderlich.

Weiterführende Informationen finden Sie im entsprechenden Verwendbarkeitsnachweis (ETA, abZ, abP etc.).

*** Von Walraven empfohlener Maximalwert

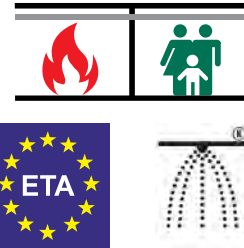
Kombination mit

- 481 WIS Reinigungsbürste
- 482 WIS Ausblaspumpe

W-LX-H Betonankerschraube

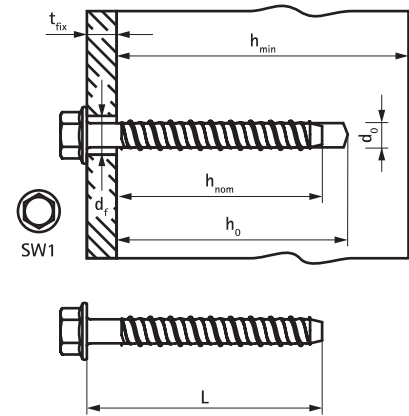
(L 03 55)

verzinkte, hochleistungsfähige Betonankerschraube zur Befestigung in gerissenem und ungerissenem Beton.



Vorteile und Eigenschaften

- für schwere Lasten
- drei verschiedene Setztiefen ermöglichen maximalen Installationskomfort und Flexibilität
- geringe Rand- und Achsabstände
- die speziell entwickelte Spitze und die Gewindegeometrie verhindern Beton-Absplitterungen
- Material: Stahl
- elektrolytisch verzinkt
- zugelassen für R30 - R120
- zugelassen für seismische Anwendungen C1 und C2 (Ø 8/10/14)
- erfüllen Anforderungen der VdS CE 4001:2014-04 (05) und VdS CEA 4001:2018-01 (06) zur Anwendung von Sprinklerinstallationen in Betonbauteilen
- Untergrundmaterial:
 - gerissener / ungerissener Beton
 - (Fertigteil-)Spannbeton-Hohldeckenplatten



Art.Nr.	L	d ₀	h ₀	h _{min,max}	h _{nom}	t _{fix,max}	SW1	Max. Zuglast*** in ungerissenem Beton C20/25 (kN)	Max. Zuglast*** in gerissenem Beton C20/25 (kN)	ETA	VPE 1	Gew / 1 Einh (g)
62430304	40 mm	6	45/50	80	35/39	5/1	SW10	1,42/2,85**	1,42/2,85**	ETA-21/0613*	100	13.70
62430306	60 mm	6	50/65	100	43/55	17/5	SW10	4,24/5,71**	2,97/3,33**	ETA-21/0612*	100	18.30
62430408	75 mm	8	60/80	100/110	50/70	25/5	SW13	5,06/9,03**	3,33/6,16**	ETA-21/0612*	100	39.50
62430410	100 mm	8	60/80	100/110	50/70	50/30	SW13	5,06/9,03**	3,33/6,16**	ETA-21/0612*	100	49.20
62430412	120 mm	8	60/80	100/110	50/70	70/50	SW13	5,06/9,03**	3,33/6,16**	ETA-21/0612*	50	58.08
62430507	65 mm	10	65	100	55	10	SW15	5,93**	3,8**	ETA-21/0612*	50	55.50
62430509	90 mm	10	65/95	100/130	55/85	35/5	SW15	5,93/12,28**	3,8/8,59**	ETA-21/0612*	50	72.00
62430510	100 mm	10	65/95	100/130	55/85	45/15	SW15	5,93/12,28**	3,8/8,59**	ETA-21/0612*	50	76.60
62430713	135 mm	14	85/130	110/190	75/120	60/15	SW19	9,3/20,67**	6,19/14,43**	ETA-21/0612*	20	201.00

* Die Leistungs- und Montagewerte beziehen sich auf die angegebene Europäische Technische Bewertung (ETA). Weiterführende Produktinformationen entnehmen Sie bitte den Produktdatenblättern. ETA-21/0612 nach EAD 330232-00-0601 zur Befestigung in gerissenem und ungerissenem Beton; ETA-21/0613 nach EAD 330747-00-0601 zur Mehrfachbefestigung von nichttragenden Systemen.

** Die empfohlenen Lastwerte beinhalten einen Teilsicherheitsbeiwert und einen Gesamtsicherheitsbeiwert für Einwirkung. Beide liegen bei 1,4. Der Teilsicherheitsbeiwert für Einwirkungen ist abhängig von der Art der Belastung und den nationalen Vorschriften. Alle Versagensarten der Anker und die gesamte relevante Europäische Technische Bewertung des Produkts müssen bei der Bemessung der Dübel berücksichtigt werden.

*** Von Walraven empfohlener Maximalwert

W-LX-P Betonankerschraube

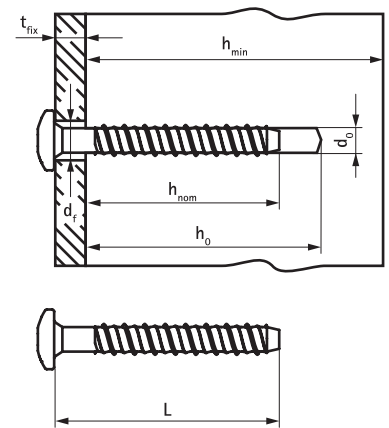
(L 03 56)

verzinkte, leistungsfähige Betonankerschraube mit $\varnothing 14.6$ mm Linsenkopf und Torx T30-Antrieb



Vorteile und Eigenschaften

- für schwere Lasten
- zugelassen in Spannbeton-Hohldeckenplatten
- drei verschiedene Setztiefen ermöglichen maximalen Installationskomfort und Flexibilität
- geringe Rand- und Achsabstände
- demontierbar
- die speziell entwickelte Spitze und die Gewindegeometrie verhindern Beton-Absplitterungen
- Material: Stahl
- elektrolytisch verzinkt
- zugelassen für R30 - R120 zur Verwendung unter Brandbeanspruchung
- erfüllen Anforderungen der VdS CE 4001:2014-04 (05) und VdS CEA 4001:2018-01 (06) zur Anwendung von Sprinklerinstallationen in Betonbauteilen
- Untergrundmaterial:
 - gerissener Beton
 - ungerissener Beton
 - (Fertigteil-)Spannbeton-Hohldeckenplatten



Art.Nr.	L	d ₀	h ₀	h _{min}	h _{nom}	t _{fix,max}	Schlüsselgröße	Max. Zuglast*** in Beton C20/25 (kN)	ETA	VPE 1	Gew / 1 Einh (g)
62431304	40 mm	6 (mm)	45/50 (mm)	80/80 (mm)	35/39 (mm)	5/1 (mm)	T30	1,42 / 2,85**	ETA-21/0613*	100	12.90

* Die Leistungs- und Montagewerte beziehen sich auf die angegebene Europäische Technische Bewertung (ETA). Weiterführende Produktinformationen entnehmen Sie bitte den Produktdatenblättern. ETA-21/0612 nach EAD 330232-00-0601 zur Befestigung in gerissenem und ungerissenem Beton; ETA-21/0613 nach EAD 330747-00-0601 zur Mehrfachbefestigung von nichttragenden Systemen.

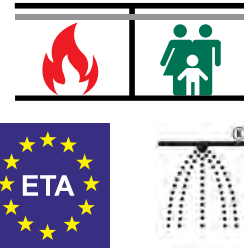
** Die empfohlenen Lastwerte beinhalten einen Teilsicherheitsbeiwert und einen Gesamtsicherheitsbeiwert für Einwirkung. Beide liegen bei 1,4. Der Teilsicherheitsbeiwert für Einwirkungen ist abhängig von der Art der Belastung und den nationalen Vorschriften. Alle Versagensarten der Anker und die gesamte relevante Europäische Technische Bewertung des Produkts müssen bei der Bemessung der Dübel berücksichtigt werden.

*** Von Walraven empfohlener Maximalwert

W-LX-PX Betonankerschraube

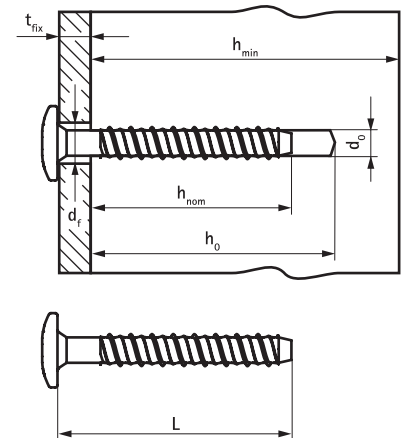
(L 03 57)

verzinkte, leistungsfähige Betonankerschraube mit $\varnothing 17.0$ mm Linsenkopf und Torx T30-Antrieb



Vorteile und Eigenschaften

- für schwere Lasten
- zugelassen in Spannbeton-Hohldeckenplatten
- drei verschiedene Setztiefen ermöglichen maximalen Installationskomfort und Flexibilität
- geringe Rand- und Achsabstände
- demontierbar
- die speziell entwickelte Spitze und die Gewindegeometrie verhindern Beton-Absplitterungen
- Material: Stahl
- elektrolytisch verzinkt
- zugelassen für R30 - R120 zur Verwendung unter Brandbeanspruchung
- erfüllen Anforderungen der VdS CE 4001:2014-04 (05) und VdS CEA 4001:2018-01 (06) zur Anwendung von Sprinklerinstallationen in Betonbauteilen
- Untergrundmaterial:
 - gerissener Beton
 - ungerissener Beton
 - (Fertigteil-)Spannbeton-Hohldeckenplatten



Art.Nr.	L	d ₀	h ₀	h _{min}	h _{nom}	t _{fix,max}	Schlüsselgröße	Max. Zuglast*** in Beton C20/25 (kN)	ETA	VPE 1	Gew / 1 Einh (g)
62432306	60 mm	6 (mm)	45/50/65 (mm)	80/80/84 (mm)	35/39/55 (mm)	25/21/5 (mm)	T30	1,42/2,85/4,28**	ETA-21/0613*	100	18.00

* Die Leistungs- und Montagewerte beziehen sich auf die angegebene Europäische Technische Bewertung (ETA). Weiterführende Produktinformationen entnehmen Sie bitte den Produktdatenblättern. ETA-21/0612 nach EAD 330232-00-0601 zur Befestigung in gerissenem und ungerissenem Beton; ETA-21/0613 nach EAD 330747-00-0601 zur Mehrfachbefestigung von nichttragenden Systemen.

** Die empfohlenen Lastwerte beinhalten einen Teilsicherheitsbeiwert und einen Gesamtsicherheitsbeiwert für Einwirkung. Beide liegen bei 1,4. Der Teilsicherheitsbeiwert für Einwirkungen ist abhängig von der Art der Belastung und den nationalen Vorschriften. Alle Versagensarten der Anker und die gesamte relevante Europäische Technische Bewertung des Produkts müssen bei der Bemessung der Dübel berücksichtigt werden.

*** Von Walraven empfohlener Maximalwert

W-LX-M Betonankerschraube

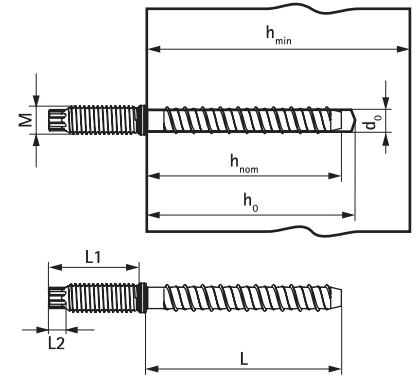
(L 03 58)

verzinkte, leistungsfähige Betonankerschraube mit M8-Außengewindeanschluss und Torxkopf (Torx-Nuss E7)



Vorteile und Eigenschaften

- für schwere Lasten
- zugelassen in Spannbeton-Hohldeckenplatten
- drei verschiedene Setztiefen ermöglichen maximalen Installationskomfort und Flexibilität
- geringe Rand- und Achsabstände
- demontierbar
- die speziell entwickelte Spitze und die Gewindegeometrie verhindern Beton-Absplitterungen
- Material: Stahl
- elektrolytisch verzinkt
- zugelassen für R30 - R120 zur Verwendung unter Brandbeanspruchung
- erfüllen Anforderungen der VdS CE 4001:2014-04 (05) und VdS CEA 4001:2018-01 (06) zur Anwendung von Sprinklerinstallationen in Betonbauteilen
- Untergrundmaterial:
 - gerissener Beton
 - ungerissener Beton
 - (Fertigteil-)Spannbeton-Hohldeckenplatten



Art.Nr.	Gewinde (M)	L	L1	L2	d _o	h _o	h _{min}	h _{nom}	Max. Zuglast*** in gerissem Beton C20/25 (kN)	ETA	VPE 1	Gew / 1 Einh (g)
62434304	M8	35 mm	27,5 mm	3,6 mm	6	45	80	35	1,42**	ETA-21/0613*	100	14.30
62434305	M8	55 mm	27,5 mm	3,6 mm	6	45/50/65	80/80/84	35/39/55	1,42/2,85/4,28**	ETA-21/0613*	100	16.40

* Die Leistungs- und Montagewerte beziehen sich auf die angegebene Europäische Technische Bewertung (ETA). Weiterführende Produktinformationen entnehmen Sie bitte den Produktdatenblättern. ETA-21/0612 nach EAD 330232-00-0601 zur Befestigung in gerissem und ungerissem Beton; ETA-21/0613 nach EAD 330747-00-0601 zur Mehrfachbefestigung von nichttragenden Systemen.

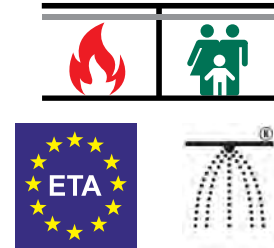
** Die empfohlenen Lastwerte beinhalten einen Teilsicherheitsbeiwert und einen Gesamtsicherheitsbeiwert für Einwirkung. Beide liegen bei 1,4. Der Teilsicherheitsbeiwert für Einwirkungen ist abhängig von der Art der Belastung und den nationalen Vorschriften. Alle Versagensarten der Anker und die gesamte relevante Europäische Technische Bewertung des Produkts müssen bei der Bemessung der Dübel berücksichtigt werden.

*** Von Walraven empfohlener Maximalwert

W-LX-N Betonankerschraube

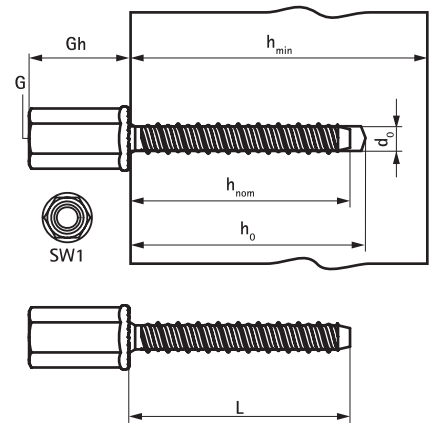
(L 03 59)

verzinkte, eingliedrige Betonankerschraube mit M8/M10-Innengewindeanschluss



Vorteile und Eigenschaften

- für schwere Lasten
- zugelassen in Spannbeton-Hohldeckenplatten
- geringe Rand- und Achsabstände
- demontierbar
- die speziell entwickelte Spitze und die Gewindegeometrie verhindern Beton-Absplitterungen
- Material: Stahl
- elektrolytisch verzinkt
- zugelassen für R30 - R120 zur Verwendung unter Brandbeanspruchung
- erfüllen Anforderungen der VdS CE 4001:2014-04 (05) und VdS CEA 4001:2018-01 (06) zur Anwendung von Sprinklerinstallationen in Betonbauteilen
- Untergrundmaterial:
 - gerissener Beton
 - ungerissener Beton
 - (Fertigteil-)Spannbeton-Hohldeckenplatten



Art.Nr.	Code	G	Gh	L	d ₀	h ₀	h _{min}	h _{nom}	SW1	Max. Zuglast*** in Beton C20/25 (kN)	ETA	VPE 1	Gew / 1 Einh (g)
62433304	W-LX-N 6x35	M8/10	25	35 mm	6	45	80	35	SW13	1,42**	ETA-21/0613*	100	25.65
62433305	W-LX-N 6x55	M8/10	25	55 mm	6	45/50/65	80/80/84	35/39/55	SW13	1,42/2,85/4,28**	ETA-21/0613*	100	31.11

* Die Leistungs- und Montagewerte beziehen sich auf die angegebene Europäische Technische Bewertung (ETA). Weiterführende Produktinformationen entnehmen Sie bitte den Produktdatenblättern. ETA-21/0612 nach EAD 330232-00-0601 zur Befestigung in gerissenem und ungerissenem Beton; ETA-21/0613 nach EAD 330747-00-0601 zur Mehrfachbefestigung von nichttragenden Systemen.

** Die empfohlenen Lastwerte beinhalten einen Teilsicherheitsbeiwert und einen Gesamtsicherheitsbeiwert für Einwirkung. Beide liegen bei 1,4. Der Teilsicherheitsbeiwert für Einwirkungen ist abhängig von der Art der Belastung und den nationalen Vorschriften. Alle Versagensarten der Anker und die gesamte relevante Europäische Technische Bewertung des Produkts müssen bei der Bemessung der Dübel berücksichtigt werden.

*** Von Walraven empfohlener Maximalwert

WCA1 Deckenanker (ev)

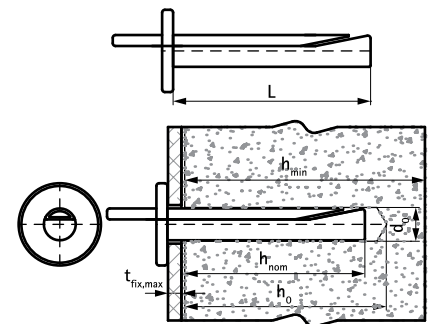
(L 03 80)

preiswerter Decken-Einschlaganker



Vorteile und Eigenschaften

- Durchsteckmontage
- schnelle und einfache Installation
- korrekte Ankerinstallation kann durch visuelle Kontrolle überprüft werden
- für mittlere Lasten
- Material: Stahl
- elektrolytisch verzinkt
- ETA ETAG 001 Teil 6: Zugelassen als Mehrfachbefestigung von nichttragenden Systemen
- zugelassen für R30 - R120 zur Verwendung unter Brandbeanspruchung
- Untergrundmaterial:
 - gerissener Beton
 - ungerissener Beton



Art.Nr.	Code	Abmessung	L	d ₀	h ₀	h _{min}	h _{nom}	t _{fix,max}	Max. Zuglast*** in Beton C20/25 (kN)	VPE 1	VPE 2	Gew / 1 Einh (g)
60963604	WCA1 6x40	6	36 mm	6	≥ 40	100	≥ 32	4,5	1,43*	100	1.600	11.12
60963665	WCA1 6x65	6	65 mm	6	≥ 40	100	≥ 32	35,0	1,43*	100	800	16.92

* Max. zulässige Last: Dübel für die Verwendung als Mehrfachbefestigung von nichttragenden Systemen gemäß ETAG001, Teil 6; vorbehaltlich der korrekten Anwendung bei maximaler Setztiefe; inkl. Teilsicherheitsbeiwert und Gesamtsicherheitsbeiwert von 1.4.
 Der Teilsicherheitsbeiwert hängt vom Belastungstyp ab und muss aus den nationalen Vorgaben entnommen werden. Die Berücksichtigung aller Versagensarten und des Verwendbarkeitsnachweises (ETA) ist bei der Ankerbemessung zwingend erforderlich.
 Weiterführende Informationen finden Sie im entsprechenden Verwendbarkeitsnachweis (ETA, abZ, abP etc.).
 *** Von Walraven empfohlener Maximalwert

WHC Hohleckenanker

(L 03 81)

für Spannbeton-Hohldeckenplatten

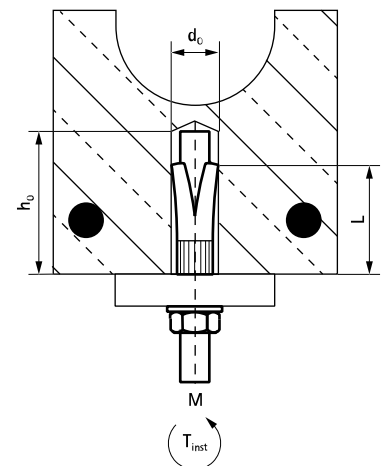


Vorteile und Eigenschaften

- speziell entworfen zur Anwendung in Spannbeton-Hohldeckenplatten
- für schwere Lasten
- zugelassen für R30 - R120 zur Verwendung unter Brandbeanspruchung



Art.Nr.	Code	Gewinde (M)	L	d ₀ (mm)	h ₀ (mm)	T _{inst} (Nm)	VPE 1	Gew / 1 Einh (g)
6096408	WHC	M8	44 mm	12	55	20	50	14.00
6096410	WHC	M10	53 mm	16	60	30	50	32.00
6096412	WHC	M12	58 mm	18	70	40	25	40.00



Kombination mit

- 442 Walraven Gewindestangen (ev)
- 427 BIS Sechskantmuttern (ev)
- 425 BIS Kotflügelscheiben (ev)

Kombination mit

- 486 WIS Gewindestange (ev)

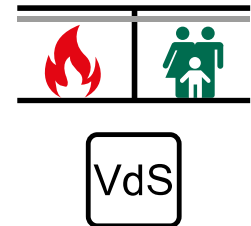
WGB-M Porenbetonanker

(L 03 82)

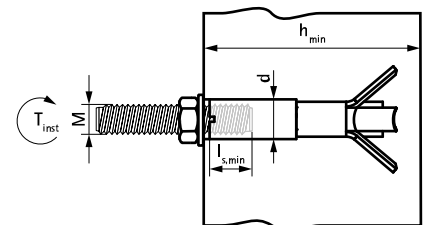


Vorteile und Eigenschaften

- Innengewindeanschluss ermöglicht flexible Anker-Befestigungs-Abstände
- Belastung kann unmittelbar nach Montage erfolgen
- Montage ohne zu bohren
- Vierfachspreizung ermöglicht eine hohe Lastaufnahme, sogar bei Zuglasten an Dächern und Decken
- hohe Tragsicherheit durch Hinterschnittdesign (Spreizung im Untergrund)
- Material: Stahl
- elektrolytisch verzinkt
- zugelassen für R30 - R120 zur Verwendung unter Brandbeanspruchung
- VdS-Zulassung für Anwendungen in stationären Feuerlöschanlagen



Art.Nr.	Code	d (mm)	Gewinde (M)	l _{s,min} (mm)	h _{min} (mm)	T _{inst} (Nm)	VPE 1	VPE 2	Gew / 1 Einh (g)
6103510	WGB-M	16	M10	10-18	175	8	25	150	96.00
6103512	WGB-M	16	M12	12-18	175	8	25	150	88.00



Kombination mit

- 476 WGB-M Setzwerkzeug Porenbetonanker
- 486 WIS Gewindestange (ev)
- 425 BIS Kotflügelscheiben (ev)

Kombination mit

- 427 BIS Sechskantmuttern (ev)

WGB-M Setzwerkzeug Porenbetonanker

(L 03 83)



Vorteile und Eigenschaften

- für WGB-M Porenbetonanker M10 oder M12
- die robuste Metallkonstruktion gewährleistet eine langjährige Halt- und Nutzbarkeit

Art.Nr.	Code	Abmessung	VPE 1	Gew / 1 Einh (g)
6902511	WGB-M ST	M10/12	20	431.00

WIS Injektionsmörtel WPSF100

(L 03 85)

universelles Injektionsankersystem auf Verbundmörtelbasis für ungerissenen Beton und Mauerwerk



Vorteile und Eigenschaften

- geringe Rand- und Achsabstände
- garantiert korrektes Mischverhältnis durch statische Mischrohre
- zur Verarbeitung mit handelsüblichen Kartuschenpistolen geeignet
- ohne Leistungsverlust in wassergefüllten Bohrlöchern verwendbar
- angebrochene Kartuschen können weiterverwendet werden (ein Mischrohrwechsel ist jedoch nach längeren Unterbrechungen erforderlich)
- ETA Option 7 zugelassen in ungerissenenem Beton
- Emissionsklasse A+ VOC
- ETA ETAG 029: Zulassung für Metall-Injektionsanker in Mauerwerk
- getestet nach LEED 2009 EG c4.1, SCAQMD Regel 1168 (2005)
- Untergrundmaterial:
 - ungerissener Beton
 - Vollstein
 - Lochziegel



Art.Nr.	Code	ETA	LEED	VOC+	Inh.	VPE 1	Gew / 1 Einh (g)
6099113	WPSF100	ETA	LEED	VOC+	300 ml	12	620.00
<i>Weiterführende Informationen finden Sie im entsprechenden Verwendbarkeitsnachweis (ETA, abZ, abP etc.).</i>							

Kombination mit

- 481 WIS Reinigungsbürste
- 482 WIS Ausblaspumpe
- 484 WIS Kartuschenpistole

Kombination mit

- 485 WIS Siebhülse
- 486 WIS Gewindestange (ev)
- 590 WIS Edelstahl Gewindestange VA

WIS Mischrohr EF

(L 03 98)



Vorteile und Eigenschaften

- zur Verwendung mit WIS-Injektionsmörteln von Walraven
- ermöglicht ein leichtes Auspressen, speziell bei niedrigen Temperaturen
- stellt ein gleichmäßiges Mischverhältnis der Komponenten sicher

Art.Nr.	Code	VPE 1	VPE 2	Gew / 1 Einh (g)
6099363	WIS EF	12	600	8.25

WIS Injektionsmörtel WPSF100

Injektionsanker in ungerissenem Beton
Ankerstangen Stahl 5.8

Ankergewinde			M8	M10	M12	M16
Effektive Verankerungstiefe	h_{ef}	(mm)	64	80	96	128
Max. zulässige Zuglast	$N_{zul.}$	(kN)	5,42 ^A	9,47 ^A	13,64 ^A	22,97 ^A
Max. zulässige Querlast	$V_{zul.}$	(kN)	5,14 ^C	8,57 ^C	12,00 ^C	22,28 ^C
Effektive Verankerungstiefe	h_{ef}	(mm)	80	100	120	160
Max. zulässige Zuglast	$N_{zul.}$	(kN)	6,77 ^A	9,97 ^A	16,15 ^A	28,72 ^A
Max. zulässige Querlast	$V_{zul.}$	(kN)	5,14 ^C	8,57 ^C	12,00 ^C	22,28 ^C
Effektive Verankerungstiefe	h_{ef}	(mm)	96	120	144	192
Max. zulässige Zuglast	$N_{zul.}$	(kN)	8,13 ^A	11,97 ^A	19,38 ^A	34,46 ^A
Max. zulässige Querlast	$V_{zul.}$	(kN)	5,14 ^C	8,57 ^C	12,00 ^C	22,28 ^C

Die dargestellten Lastwerte beziehen sich auf...

1. eine Verwendung in Beton mit der Güte C20/25 ohne Einfluss von Achs- und Randabständen.
2. die Installation in trockenen oder wassergefüllten Beton-Bohrlöchern mit einer maximalen Dauertemperatur von -40°C bis $+50^{\circ}\text{C}$ bzw. Kurzzeittemperatur von $+80^{\circ}\text{C}$. Dauertemperaturen sind dann gegeben, wenn die Temperatur beständig auf gleichem Niveau bleibt. Kurzzeittemperaturen variieren innerhalb kürzerer Intervalle signifikant.
3. die Verarbeitung eines Ankers mit geeigneter Geometrie und in einem dafür geeigneten Untergrund (Beton), um Funktionsversagen zu vermeiden.

Gesamtsicherheitsbeiwert nach ETAG 001 berücksichtigt (γ_M und γ_F).

Versagensarten:

^A Kombiniert: Auszug und Betonausbruch oder Betonausbruch

^B Stahlversagen

^C Stahlversagen ohne Hebelarm



Eine erweiterte Interpretation der Lastwerte ist nicht zulässig. Bei Fragen können Sie sich gerne an unsere Anwendungstechnik wenden - technik.de@walraven.com | +49 (0)921 75600

WIS Injektionsmörtel WPSF100

Injektionsanker in ungerissenem Beton
Ankerstangen Stahl 8.8

Ankergewinde			M8	M10	M12	M16
Effektive Verankerungstiefe	h_{ef}	(mm)	64	80	96	128
Max. zulässige Zuglast	$N_{zul.}$	(kN)	5,42 ^A	9,47 ^A	13,64 ^A	22,97 ^A
Max. zulässige Querlast	$V_{zul.}$	(kN)	8,57 ^C	13,14 ^C	19,42 ^C	36,00 ^C
Effektive Verankerungstiefe	h_{ef}	(mm)	80	100	120	160
Max. zulässige Zuglast	$N_{zul.}$	(kN)	6,77 ^A	9,97 ^A	16,15 ^A	28,72 ^A
Max. zulässige Querlast	$V_{zul.}$	(kN)	8,57 ^C	13,14 ^C	19,42 ^C	36,00 ^C
Effektive Verankerungstiefe	h_{ef}	(mm)	96	120	144	192
Max. zulässige Zuglast	$N_{zul.}$	(kN)	8,13 ^A	11,97 ^A	19,38 ^A	34,46 ^A
Max. zulässige Querlast	$V_{zul.}$	(kN)	8,57 ^C	13,14 ^C	19,42 ^C	36,00 ^C

Die dargestellten Lastwerte beziehen sich auf...

1. eine Verwendung in Beton mit der Güte C20/25 ohne Einfluss von Achs- und Randabständen.
2. die Installation in trockenen oder wassergefüllten Beton-Bohrlöchern mit einer maximalen Dauertemperatur von -40°C bis $+50^{\circ}\text{C}$ bzw. Kurzzeittemperatur von $+80^{\circ}\text{C}$.
Dauertemperaturen sind dann gegeben, wenn die Temperatur beständig auf gleichem Niveau bleibt. Kurzzeittemperaturen variieren innerhalb kürzerer Intervalle signifikant.
3. die Verarbeitung eines Ankers mit geeigneter Geometrie und in einem dafür geeigneten Untergrund (Beton), um Funktionsversagen zu vermeiden.

Gesamtsicherheitsbeiwert nach ETAG 001 berücksichtigt (γ_M und γ_F).

Versagensarten:

^A Kombiniert: Auszug und Betonausbruch oder Betonausbruch

^B Stahlversagen

^C Stahlversagen ohne Hebelarm



Eine erweiterte Interpretation der Lastwerte ist nicht zulässig. Bei Fragen können Sie sich gerne an unsere Anwendungstechnik wenden - technik.de@walraven.com | +49 (0)921 75600

WIS Reinigungsbürste

(L 03 110)



Vorteile und Eigenschaften

- alle Bürsten sind zur Reinigung von zwei unterschiedlichen Durchmessern geeignet
- Hybridbürste (Borsten aus Stahl und Naturhaar)
- Art. Nr. 6099981: Einzelbürste für M12 und M16
- Art. Nr. 6099982: Einzelbürste für M20
- Art. Nr. 6099980: Einzelbürste für M8 und M10

Art.Nr.	Code	L	Ø Bohrloch h (mm)	Ø Bürstenkopf (mm)	Länge Bürstenkopf (mm)	Für	VPE 1	VPE 2	Gew / 1 Einh (g)
6099980	WIS BR M8/10	300 mm	10/12	14	120	M8/M10	10	200	30.00
6099981	WIS BR M12/16	300 mm	14/18	20	120	M12/M16	10	200	40.00
6099982	WIS BR M20/24	300 mm	22/26	29	120	M20/M24	10	200	50.00

WIS Ausblaspumpe

(L 03 115)



Vorteile und Eigenschaften

- hohe Reinigungskraft

Art.Nr.	Code	VPE 1	Gew / 1 Einh (g)
6099985	WIS BP	24	340.00

Bemessungssoftware für Dübel & Anker



Kostenlos anfordern unter

walraven.com/de/schwere-duebel-anker/

WIS Kartuschenpistole

(L 03 120)



Vorteile und Eigenschaften

- 26:1 Schubverhältnis ermöglicht einfache Verarbeitung
- präzise Ausbringung ohne Spiel
- längere Haltbarkeit durch Metallrückenplatte
- exakte Ausbringung durch Metallkolben
- längere Haltbarkeit durch Metall-Druckkolben (kein Aluminium)
- längere Haltbarkeit durch 5 mm dicke, abgeschrägte und gummierte Druckplatte

Art.Nr.	Code	Für	VPE 1	Gew / 1 Einh (g)
6099986	WIS DG 300ml	300ml Kartusche	12	830.00

WIS Siebhülse

16 - 20 mm

(L 03 125)



Vorteile und Eigenschaften

- Spezialkappe verhindert Herausfließen bei Überkopfmontage
- Hülse für Gewindestangen M8, M10 und M12
- geeignet für den Einsatz von WPSF100 Injektionsmörtel in hohlen Untergründen

Art.Nr.	Code	D (mm)	L	Für	VPE 1	VPE 2	Gew / 1 Einh (g)
6097017	WIS PS 16x85	16	85 mm	M8, M10 Gewindestück	10	1.500	3.00
6097018	WIS PS 16x130	16	130 mm	M8, M10 Gewindestück	10	1.000	5.00
6097020	WIS PS 20x85	20	85 mm	M12 Gewindestück	10	1.000	5.00

WIS Gewindestange (ev)

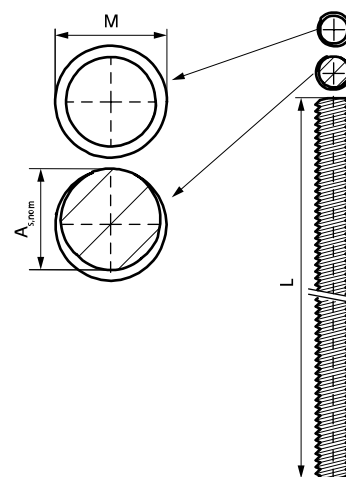
(L 03 130)



Vorteile und Eigenschaften

- nach DIN 976-1
- hohe Leistungsfähigkeit durch 60° Flankenwinkel
- Material: Stahl, Festigkeitsklasse 8.8
- elektrolytisch verzinkt

Art.Nr.	Code	Gewinde (M)	L	A _{s,nom} (mm ²)	F _{a,z} (N)	Bund1	Gew / 1 Einh (g)
63039108	WIS TR M8x1000	M8	1 m	36,6	19.500	50	310.00
63039110	WIS TR M10x1000	M10	1 m	58,0	30.900	25	490.00
63039112	WIS TR M12x1000	M12	1 m	84,3	45.000	20	710.00
63039116	WIS TR M16x1000	M16	1 m	157,0	83.700	10	1310.00



WIS Ankerstange (ev)

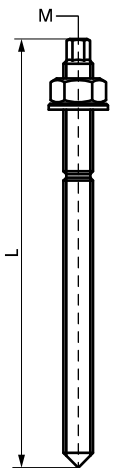
(L 03 140)



Vorteile und Eigenschaften

- vormontierte Mutter und Unterlegscheibe ■ elektrolytisch verzinkt für Schnellmontagen
- Material: Stahl, Festigkeitsklasse 5.8

Art.Nr.	Code	Gewinde (M)	L	$A_{s,nom}$ (mm ²)	$F_{a,z}$ (N)	VPE 1	VPE 2	Gew / 1 Einh (g)
60990811	WIS SB M8x110	M8	110 mm	36,6	12.200	10	160	43.00
60991013	WIS SB M10x130	M10	130 mm	58,0	19.300	10	160	77.00
60991016	WIS SB M10x160	M10	160 mm	58,0	19.300	10	80	93.00
60991219	WIS SB M12x190	M12	190 mm	84,3	28.100	10	80	150.00
60991622	WIS SB M16x220	M16	220 mm	157,0	52.300	10	80	317.00



WDI1 SD Bundbohrer

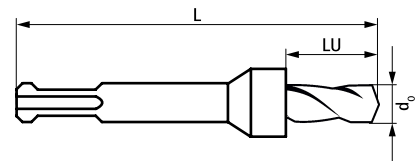
(L 03 145)



Vorteile und Eigenschaften

- erhöhte Bohrgeschwindigkeit durch drei Schneidkanten
- zum Bohren in allen Beton-Festigkeitsklassen mit kontrollierter Bohrlochtiefe
- besonders geeignet bei Verarbeitung hoher Stückzahlen von WDI1 Einschlagankern
- Hartmetall-Präzisionszentrerspitze verhindert Überhitzungen

Art.Nr.	Code	L	LU (mm)	d ₀ (mm)	Für	VPE 1	VPE 2	Gew / 1 Einh (g)
6951010	WDI1 SD 10x110/S	110 mm	32	10	WDI1 M8	10	150	119.00
6951012	WDI1 SD 12x130/S	130 mm	42	12	WDI1 M10	10	150	118.00



WUP Universaldübel

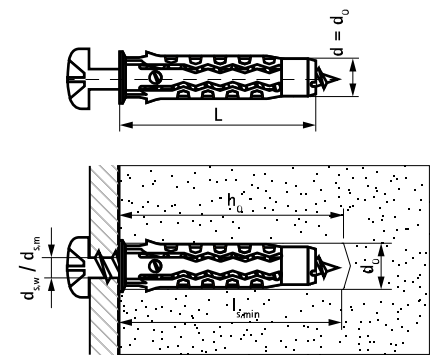
(L 07 07)

universeller Kunststoffdübel für alle Untergründe



Vorteile und Eigenschaften

- hohe Lastaufnahmefähigkeit
 - geeignet zur Aufnahme von Holz-, Spanplatten- und metrischen Schrauben
 - geeignet für verschiedene, feste Untergründe
 - leichtes Einbringen des Dübels ins Bohrloch
 - Dübelkragen ermöglicht bündiges setzen (verhindert das Hineinrutschen des Dübels ins Bohrloch)
 - kein vorzeitiges Aufspreizen möglich
 - Verdrehsicherung verhindert Mitdrehen des Dübels im Bohrloch
 - zur Befestigung von:
 - Regalen
 - wandhängenden Schränken
 - Sanitärelementen und Badarmaturen
 - Heizungs- und Klimageräten
 - Material: hochwertiges PA6 Polyamid
- Untergrundmaterial:
 - Porenbeton
 - Beton
 - Mauerwerk
 - Lochziegel
 - Felsgestein
 - (Kalk-)Sandstein
 - Naturstein
 - Gips



Art.Nr.	Code	L	l _{s,min}	d ₀	h ₀	d _{s,w}	d _{s,m}	Max. Zuglast** * in Voll- ziegel/ -stein	Max. Zuglast** * in Loch- ziegel	Max. Zuglast** * in Beton C20/25	Max. Zuglast** * in Leicht-/ Porenbeton	Max. Zuglast** * in (Kalk-) Sandstein	VPE 1	VPE 2	Gew / 1 Einh
			(mm)	(mm)	(mm)	(mm)	(mm)	(kN)	(kN)	(kN)	(kN)	(kN)			(g)
61007206	WUP 6x30	30 mm	34	6	40	3,5 - 5,0	M4		0,20	0,45	0,12	0,70	500	6.000	0.64
61007208	WUP 8x40	40 mm	44	8	50	4,5 - 6,0	-	1,00	0,40	1,15	0,19	1,00	300	3.600	1.53
61007210	WUP 10x50	50 mm	54	10	70	6,0 - 8,0	-	1,10	0,45	1,90	0,30	1,80	150	1.800	2.50
61007212	WUP 12x60	60 mm	64	12	70	8,0 - 10,0	-	1,50	0,50	2,70	0,40	2,10	100	1.200	4.50

Empfohlene Auszugswerte unter Verwendung des max. Holzschraubendurchmessers und eines Sicherheitsfaktors von 5

WEP-C Nylosedel grün

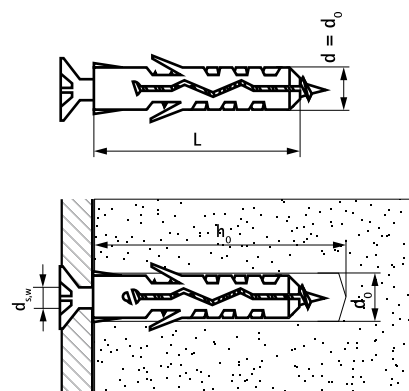
(L 07 14)

Standard-Spreizedübel aus Kunststoff



Vorteile und Eigenschaften

- geeignet für verschiedene, feste Untergründe
 - kein vorzeitiges Aufspreizen möglich
 - zur Befestigung von:
 - Regalen
 - wandhängenden Schränken
 - Sanitärelementen und Badarmaturen
 - Heizungs- und Klimageräten
 - Material: hochwertiges PA6 Polyamid
- Untergrundmaterial:
 - Porenbeton
 - Beton
 - Mauerwerk
 - Lochziegel
 - Felsstein
 - (Kalk-)Sandstein
 - Naturstein
 - Gips



Art.Nr.	Code	L	d ₀	h ₀	d _{s,w}	Max. Zuglast*** in Vollziegel/-stein (kN)	Max. Zuglast*** in Beton C20/25 (kN)	VPE 1	VPE 2	Gew / 1 Einh (g)
61001206	WEP-C 6x30mm	30 mm	6	35	4,00	0,20	0,57	500	6.000	0,44
61001208	WEP-C 8x40mm	40 mm	8	50	5,00	0,40	1,15	300	3.600	1,11
61001210	WEP-C 10x50mm	50 mm	10	60	6,00	0,60	1,20	150	1.800	2,03
61001212	WEP-C 12x60mm	60 mm	12	70	8,00	0,60	1,80	100	1.200	3,36

Empfohlene Auszugswerte unter Verwendung des max. Holzschraubendurchmessers und eines Sicherheitsfaktors.

WNP Einschlagdübel-Set

(L 07 18)

Leicht installierbares Einschlagdübel-Set

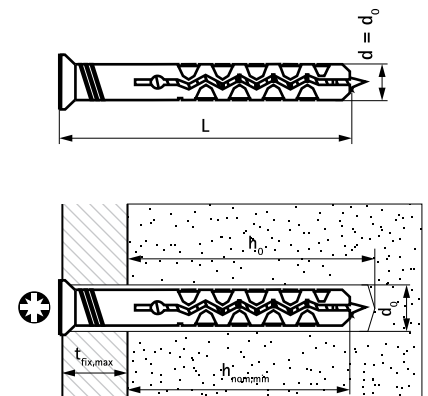


Vorteile und Eigenschaften

- schnell und einfach montiert
- vormontiert
- große Spreizfläche sorgt für erhöhte Sicherheit
- leicht justier- und demontierbar
- Material: Stahl
- Material: hochwertiges PA6 Polyamid
- elektrolytisch verzinkt
- Untergrundmaterial:
 - Beton
 - Mauerwerk
 - Felsgestein
 - Stein
 - (Kalk-)Sandstein
 - Naturstein

Art.Nr.	Code	L	d _s	d ₀	h ₀	l _s	h _{nom, min}	t _{fix, max}	Schlüsselgröße	Max. Zuglast*** in Vollziegel/-stein (kN)	VPE 1	VPE 2	Gew / 1 Einh (g)
62232604	WNP 6x40	40 mm	4	6	40	40	30	10	PZ2	0,20	200	2.400	4.14
62232606	WNP 6x60	60 mm	4	6	40	60	30	20	PZ2	0,20	200	2.400	5.79
62232806	WNP 8x60	60 mm	4	8	50	60	40	20	PZ2	0,45	100	-	10.00
62232808	WNP 8x80	80 mm	4	8	50	80	40	40	PZ2	0,45	100	-	12.70
62232810	WNP 8x100	100 mm	4	8	50	100	40	60	PZ2	0,45	100	-	15.30

Empfohlene Auszugswerte unter Verwendung des max. Holzschraubendurchmessers und eines Sicherheitsfaktors von 2



WPF Gipskarton-Einschlagdübel

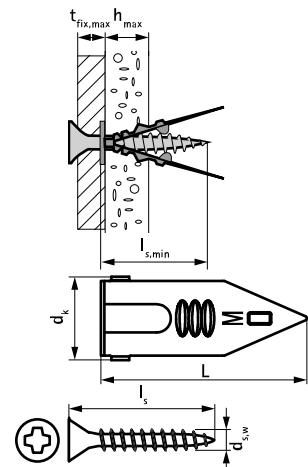
(L 07 22)

Einschlagdübel für Gipskarton



Vorteile und Eigenschaften

- schnell und einfach montiert
- mit zentrischem Innengewinde für optimale Schraubenposition
- ohne Vorbohren
- präzises und leichtes Einschlagen durch scharfkantige Spitze
- für Holzschrauben (Ø 3,5 - 5,0 mm, Mindestlänge 30 mm)
- zur Befestigung von:
 - Dekorationsgegenständen
 - Bildern
 - Lampen
 - Elektrozubehör
- Material: Stahl
- elektrolytisch verzinkt
- Untergrundmaterial:
 - Gipskarton



Art.Nr.	Code	Modell	L	l _{s,min}	d _{s,w}	l _s	h _{max}	t _{fix,max}	Schlüsselgröße	Max. Zuglast*** in Gipskarton (h=12,5mm) (kN)	VPE 1	VPE 2	Gew / 1 Einh (g)
				(mm)	(mm)	(mm)	(mm)	(mm)					
6110063	WPF 12x30	ohne Schrauben	30 mm	27	3,5 - 5,0	-	12,5	-	-	0,102*	200	4.800	2.00
6110092	WPF 12x30	ohne Schrauben	30 mm	27	3,5 - 5,0	-	12,5	-	-	0,102*	3.000	-	2.00
6110262	WPF 12x30/4x30	inklusive Schrauben	30 mm	27	4,0	30	12,5	3	PZ2	0,102*	200	4.800	3.70
6110263	WPF 12x30/4x50	inklusive Schrauben	30 mm	27	4,0	50	12,5	3	PZ2	0,102*	200	4.800	5.00
6110334	WPF 12x30/4x50	inklusive Schrauben	30 mm	27	4,0	50	12,5	23	PZ2	0,102*	25	3.750	5.00

* Max. empfohlene Zuglast wurde unter Verwendung einer Holzschraube (Durchmesser 4,0 mm) und mit einem Sicherheitsfaktor 2 ermittelt.

*** Von Walraven empfohlener Maximalwert

BIS Schlagdübel mit Gewinde

(L 15 05)

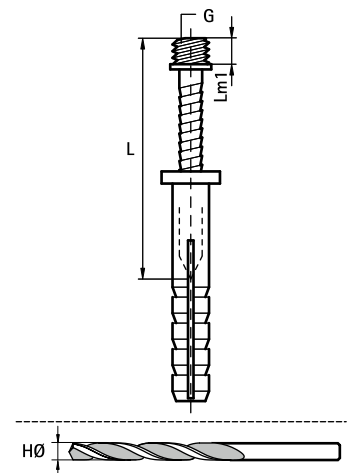
Befestigung an Wand oder Decke



Vorteile und Eigenschaften

- schnelle Schlagmontage mit Hammer
- Einschlagansatz zum Schutz des metrischen Gewindes
- Dübel mit Spezialkragen und vormontierter Einschlagstockschraube
- Material: Einschlaggewinde aus Stahl; Dübel aus PA (Polyamid), grau
- elektrolytisch verzinkt, passiviert

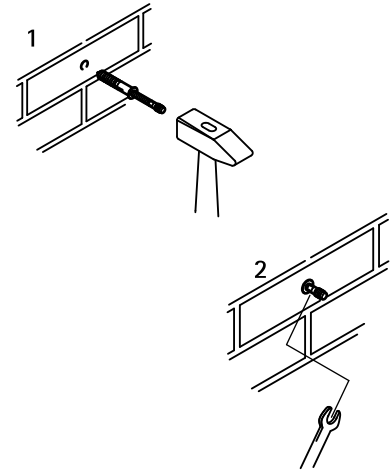
Art.Nr.	G	L	Lm1 (mm)	HØ (mm)	VPE 1	VPE 2	Gew / 1 Einh (g)
6373640	M6	40 mm	6,0	6	100	1.200	5.50
6373850	M8	50 mm	6,0	8	100	1.200	10.70



BIS Einschlagstockschrauben (ev)

(L 15 10)

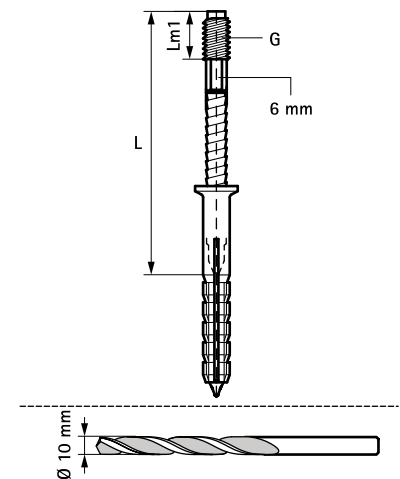
Befestigung an Wand oder Decke



Vorteile und Eigenschaften

- Einschlagansatz zum Schutz des metrischen Gewindes
- Sechskant für Feinjustierung
- Dübel mit Spezialkragen und vormontierter Einschlagstockschraube
- Material: Einschlagstift aus Stahl; Dübel aus PA (Polyamid), grau
- elektrolytisch verzinkt

Art.Nr.	G	L	Lm1 (mm)	VPE 1	VPE 2	Gew / 1 Einh (g)
6223808	M8	80 mm	14	100	500	22.00
6223810	M8	100 mm	34	100	500	30.00
6223812	M8	120 mm	34	100	500	36.00
6223815	M8	150 mm	50	100	500	42.00



BIS Einschlagdübel (ev)

(L 15 20)

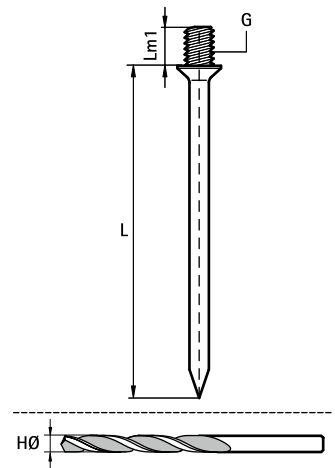
Befestigung an Wand oder Decke



Vorteile und Eigenschaften

- Material: gehärteter Stahl
- elektrolytisch verzinkt

Art.Nr.	G	L	Lm1 (mm)	HØ (mm)	VPE 1	VPE 2	Gew / 1 Einh (g)
6333618	M6	18 mm	8	4	100	3.000	3.50
6333625	M6	25 mm	8	4	100	3.000	4.20
6333630	M6	30 mm	8	4	100	2.000	4.80
6333640	M6	40 mm	8	4	100	2.000	5.91
6333655	M6	55 mm	8	4	100	1.800	6.80



BIS WC Befestigungssätze

(L 25 05)

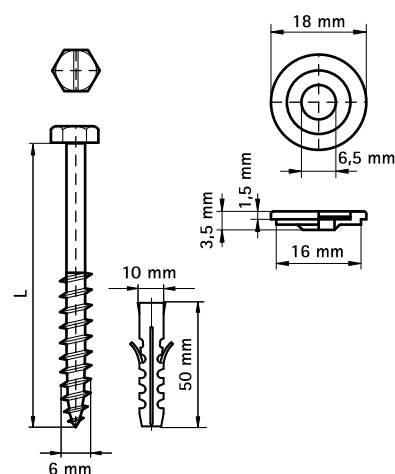
Befestigung für WC



Vorteile und Eigenschaften

- Bestandteile:
 - 2 Sechskantholzschrauben DIN 571 mit Sägeschlitz
 - 4 Abdeckkappen aus POM (2 x chrom, 2 x weiß)
 - 2 Unterlegscheiben aus PP
 - 2 Dübel aus PA (Polyamid)

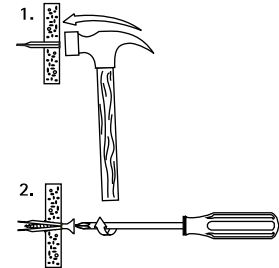
Art.Nr.	Modell	L	VPE 1	Gew / 1 Einh (g)
0653070	6-kantholzschrauben: Stahl, vz.	6 x 70 mm	25	37.00
0653080	6-kantholzschrauben: Stahl, vz.	6 x 80 mm	25	37.00



BIS XL

für doppelte Gipskartonplatte > 13 mm

(L 10 12)

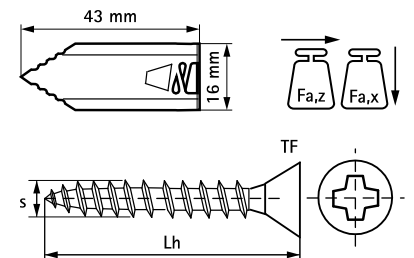


Vorteile und Eigenschaften

- Einschlagdübel
- für mittelschwere Anwendungen z.B.:
 - Rohrbefestigungen, Heizkörper, Heizungsgeräte, usw.
- für Holzschrauben (Ø 4,0 - 5,0 mm, min. Länge 45 mm)
- schnell und einfach
 - ohne Vorbohren
 - Dübel spreizt sich während des Eindrehens der Schraube auf
 - kein Verdrehen in der Wand
- Material: Stahl
- elektrolytisch verzinkt

Art.Nr.	Modell	s (mm)	Lh (mm)	F _{a,z} (N)	F _{a,x} (N)	VPE 1	VPE 2	Gew / 1 Einh (g)
6114121	Inkl. Schrauben (TF)	4,0	50	250	700	12	120	7.50
6114143	Inkl. Schrauben (TF)	4,0	50	250	700	100	600	7.50
6114053	Ohne Schrauben	-	-	250	700	150	900	4.20

Max. zulässige Last in Gipskarton (Sicherheitsfaktor 1:2).



Kombination mit

76 starQuick® Schellen (grau)

BIS TWIST

Befestigung an Beton, Stein

(L 10 20)

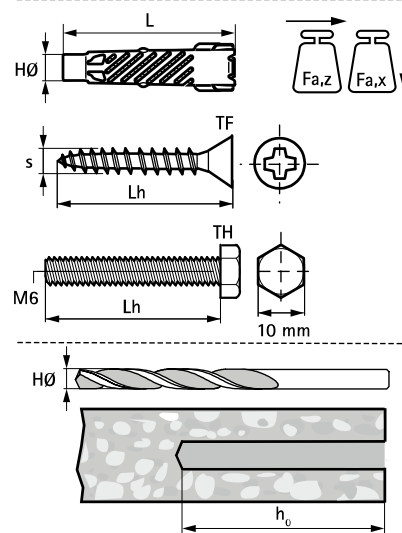
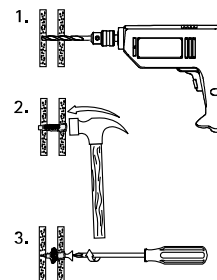


Vorteile und Eigenschaften

- schnell und einfach
 - Dübel spreizt sich während des Eindrehens der Schraube auf
 - kein Verdrehen in der Wand
- für mittelschwere Befestigungen in massiven oder hohlen Materialien
- Loch \varnothing 8 mm oder 10 mm vorbohren und einfach einstecken
- bleibt in Position, wenn die Schraube entnommen wird
- mit Flachkopf und Verdrehsicherung
- Dübel verknotet sich in Hohlräumen
- für metrische Gewinde und Holzschrauben geeignet
- spreizt sich auf in massiven Materialien, verknotet in hohlen Materialien
- $H\varnothing$ 10mm: max. Drehmoment 7,5 Nm
- Material: Stahl
- elektrolytisch verzinkt, passiviert

Art.Nr.	Modell	L	s (mm)	Lh (mm)	H \varnothing (mm)	h ₀ (mm)	T _(max.) (Nm)	F _{a,z} (N)	F _{a,x} (N)	VPE 1	VPE 2
6119641	Inkl. Schrauben (TF) und U-Scheiben	50 mm	6,0	70	10	65	7,5	570	1.130	10	100
6119753	Inkl. Schrauben (TH) und U-Scheiben	50 mm	6,0	60	10	60	7,5	600	1.520	50	300

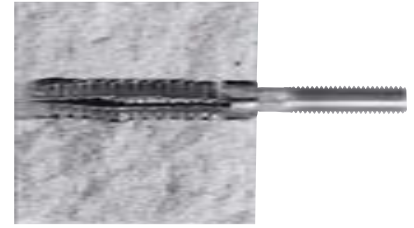
Max. zulässige Last (Fa) Vollstein (Sicherheitsfaktor 1:2).
Andere Materialien auf Anfrage.



BIS Metallspreizdübel

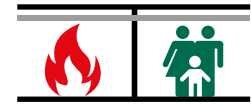
(L 10 80)

Befestigung in Porenbeton und Gipsblock



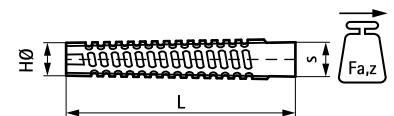
Vorteile und Eigenschaften

- zur Befestigung von Gas- und Wasserleitungen in Porenbeton und Gipsblock
- Metalldübel für Holz- und Spanplattenschrauben
- hohe Auszugswerte durch außenliegende Verzahnung
- leichtes Eindrehen durch passgenaue Walraven-Stockschraubengewinde
- elektrolytisch verzinkt, gelb passiviert
- Art.Nr. 6103860: elektrolytisch verzinkt, blau passiviert
- erfüllt die technische Vorschrift für Gasleitungen (TRGi)
- ohne Vorbohren in Porenbeton einschlagbar (Art. 6103632/6103838)
- Material: Stahl
- erfüllt die Brandschutzanforderungen der MLAR/LAR/RbALei
- getestet nach DIN EN 1363-1: 1999-10



Art.Nr.	L	s (mm)	HØ (mm)	Fa,z (N)	VPE 1	VPE 2	Gew / 1 Einh (g)
6103632	32 mm	6,0	7-8	60	100	500	1.50
6103838	38 mm	8,0	9-11	290	100	500	6.00
6103860	60 mm	8,0	9-11	490	100	500	8.00
6103960	60 mm	10,0	10-12	530	100	500	18.50

Max. zulässige Last ($F_{a,z}$) Gasbeton (Sicherheitsfaktor 1:3).
 Der korrekte Bohrlochdurchmesser hängt von der Beschaffenheit, vom Material und von der Stärke des Bauteils ab.
 Die max. zulässigen Brandlasten für 30-90 und 120 Minuten können Sie der Tabelle unter dem Brandschutz-Zeichen entnehmen.



BIS Kippdübel (Gewindebolzen)

(L 10 25)

Befestigung an Hohlwänden usw.



0670602

0670603
0670604

Vorteile und Eigenschaften

- U-Profil mit drehbarer Achse und Gewindestift
- zur Befestigung an Hohlwänden, Hohldecken oder Trapezblechen
- Art.Nr. 0670604: zur Befestigung von Rohren für die Sprinklermontage an Trapezblechen (max. DN 50 - 2") nach VdS
- Material: Metallteile aus Stahl; Schutzring aus Gummi (Art.Nr. 0670604)
- elektrolytisch verzinkt
- mit VdS-Zulassung - Zertifikatnummer G 4890027

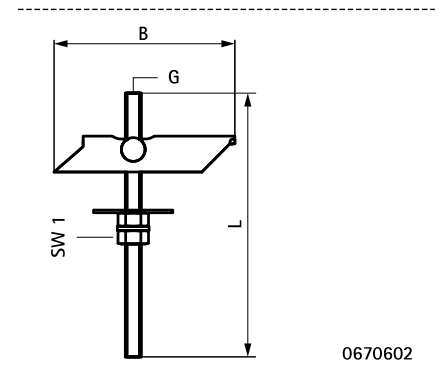
Art.Nr.	Modell	G	L	B (mm)	HØ (mm)	SW1 (mm)	VdS	VPE 1	Gew / 1 Einh (g)
0670602	Gewindebolzen	M6	100 mm	68,5	17	10	-	100	47.30
0670603	Gewindebolzen	M8	100 mm	74,0	20	13	-	50	88.00
0670604	Gewindebolzen	M10	100 mm	84,0	25	17	VdS	25	137.00

Art. Nr. 0670604: Bruchlast 20 kN.

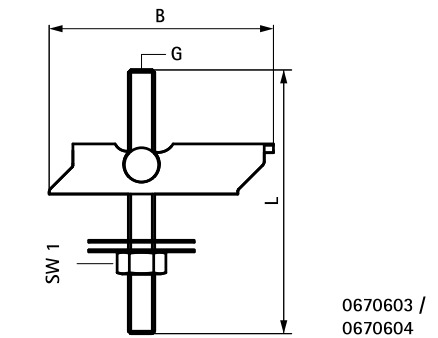
Lastwerte des Dübels sind abhängig vom Bauteil bzw. Untergrund (meist Trapezblech, m²-Last entscheidend).



Cert.Nr.
G 4890027



0670602



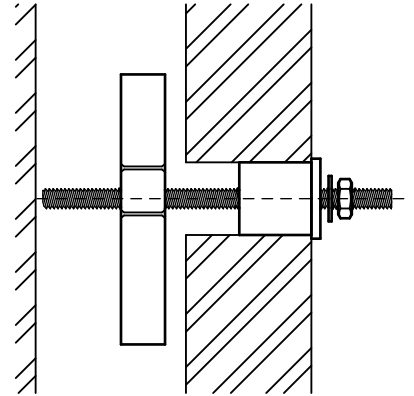
0670603 /
0670604



BIS Hohlwanddübel

Befestigung an Hohlwänden usw.

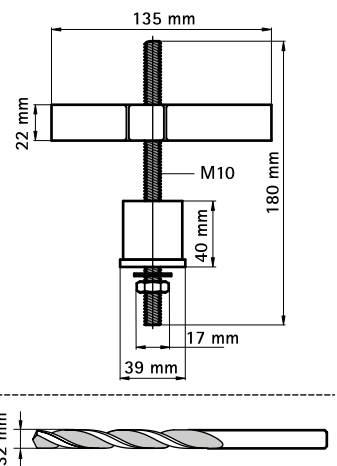
(L 10 88)



Vorteile und Eigenschaften

- zur Befestigung an Hohlwänden
- Material: Metallteile aus Stahl;
Gummistopfen aus EPDM; Rosette aus PP
(Polypropylen)
- sendzimirverzinkt

Art.Nr.	VPE 1	Gew / 1 Einh (g)
0670600	20	216.00
<i>Die max. zul. Last (Fa,z) hängt von der jeweiligen Anwendung ab. Für nähere Informationen zu den Produktlastwerten, wenden Sie sich bitte an unsere "Technische Abteilung".</i>		



BISMAT[®] Baustopfen

zur Druckprobe

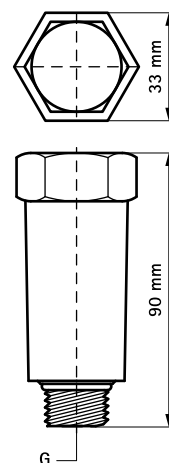
(L 30 05)



Vorteile und Eigenschaften

- für Druckproben
- mit Kunststoffgewinde
- Material: PP (Polypropylen)

Art.Nr.	G	Farbe	VPE 1	Gew / 1 Einh <small>(g)</small>
0692021	G 1/2"	Weiß	50	36.00



BIS Waschtisch Befestigungsätze

(L 20 05)

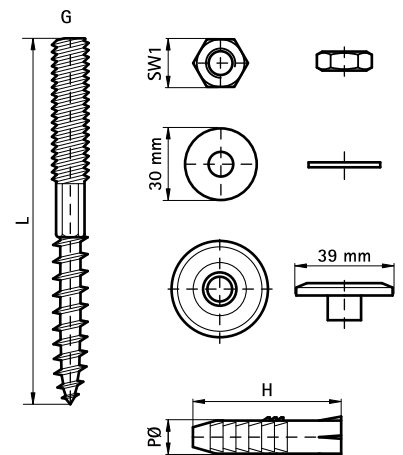
Befestigung für Wasch- und Handbecken



Vorteile und Eigenschaften

- Befestigungs-Set für Waschtische und Handbecken
- Material: Metallteile aus Stahl 1.0332; Abdeckkappe aus PP (Polypropylen), weiß; Dübel aus PA (Polyamid)
- elektrolytisch verzinkt
- Bestandteile:
 - 2 Stockschrauben
 - 2 Unterlegscheiben
 - 2 Abdeckkappen
 - 2 Sechskantmuttern
 - 2 Dübel aus PA (Polyamid)

Art.Nr.	G	L	H (mm)	PØ (mm)	SW1 (mm)	VPE 1	VPE 2	Gew / 1 Einh (g)
0657600	M10	110 mm	60	12	17	5	50	134.00
0657850	M10	140 mm	60	14	17	5	50	177.00

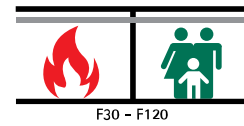


BIS MKT Bolzenanker BZPlus

(L 05 25)

Zur Befestigung in gerissenem und ungerissenem Beton

BZ Plus



F30 - F120



APPROVED

M10 - M16

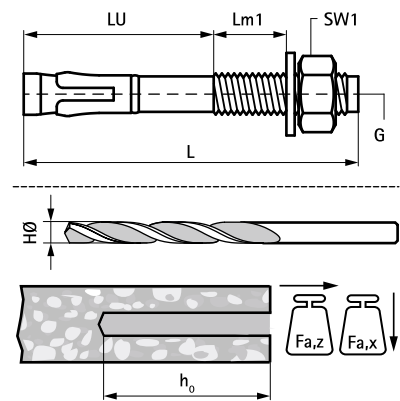


ETA-99/0010



Vorteile und Eigenschaften

- Kosten sparende Schnellmontage
- zur Befestigung mittelschwerer bis schwerer Lasten in gerissenem und ungerissenem Beton
- spannungsarme Befestigung hoher zulässiger Lasten bei geringen Achs- und Randabständen
- zugelassen für gerissenen und ungerissenen Beton mit einer Güte von C20/25 bis C50/60
- geeignet zur Verankerung von Konsolen, Profilschienen, Kabeltrassen u.v.m.
- Material: Stahl
- elektrolytisch verzinkt
- erfüllt die Brandschutzanforderungen der MLAR/LAR/RbALei



Art.Nr.	G	L	LU (mm)	Lm1 (mm)	HØ (mm)	h ₀ (mm)	SW1 (mm)	T _(max.) (Nm)	F _{a,z} (N)	F _{a,x} (N)	CE	ETA	FM	VPE 1	Gew / 1 Einh (g)
6093215	M12	110 mm	80	15	12	90	19	45,0	11.900	17.100	CE	ETA	FM	25	105.00

Weitere Abmessungen und Längen sowie spezielle Ausführungen auf Anfrage.

Die Angaben zur max. zulässigen Last (Fa,z) beziehen sich auf ungerissenen Beton der Klasse C20/25. Bei gerissenem Beton bzw. unter Brandbeanspruchung (F60 - F120) können sich die max. zulässigen Lasten signifikant reduzieren. Siehe hierzu ETA-99/0010.

L2 Walraven Schwingungs- und Federdämpfer



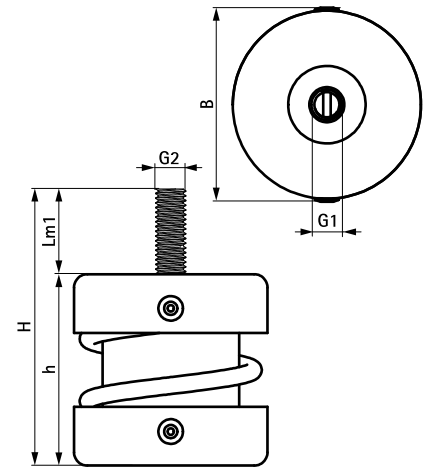
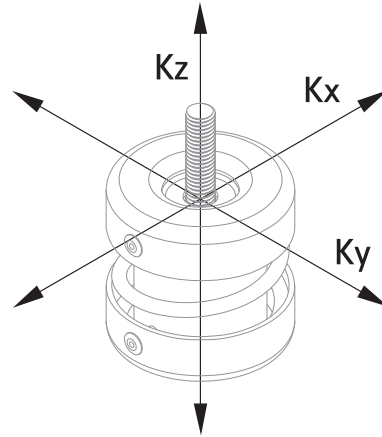
Schwingungs- und Federdämpfer

Walraven VbraTek® MS-M Stahlfederstütze Mini	506
Walraven VbraTek® MS-1 Stahlfederdämpfer	507
Walraven VbraTek® MS-1X Stahlfederdämpfer	508
Walraven VbraTek® MS-2X Stahlfederdämpfer	509
Walraven VbraTek® MS-4 Stahlfederdämpfer	510
Walraven VbraTek® MR-L 1000/M8 Maschinenfuß nivellierbar	511
Walraven VbraTek® MR-L 3000/M10 Maschinenfuß nivellierbar	512
Walraven VbraTek® MR-L 5000/M12 Maschinenfuß nivellierbar	513
Walraven VbraTek® MR-L 8000/M16 Maschinenfuß nivellierbar	514
Walraven VbraTek® MR-B Gummi-Metall-Dämpfer	515
Walraven VbraTek® HS-1 Stahlfederhänger	516
Walraven VbraTek® HS-1X Stahlfederhänger	517
Walraven VbraTek® HR-1 Schallschutzaufhänger	518
Walraven VbraTek® SA-W EPDM-Unterlegscheibe	519
Walraven VbraTek® SB-MM Schwingungsdämpfer	520
Walraven VbraTek® SB-MF Schwingungsdämpfer	521
Walraven VbraTek® SB-FF Schwingungsdämpfer	522
Walraven VbraTek® SB-M Schwingungsdämpfer	523
Walraven VbraTek® PR-T Antivibrationsplatte	524

Walraven VibraTek® MS-M Stahlfederstütze Mini

(L2 05 03)

kompakte Stahlfederstütze für leichte Geräte



Vorteile und Eigenschaften

- mit niedriger Bauhöhe und M8-Außengewinde für leichte Geräte oder enge Platzverhältnisse geeignet
- empfohlen für Geräte mit Arbeitsgeschwindigkeiten über 1.000 U/min
- Stahlrahmen mechanisch mit Metallnieten an der Feder befestigt
- Technical Data
 - Verhältnis $K_x / K_z = K_y / K_z = 1,3$
- Gebrauchstemperatur: -90 °C bis 150 °C
- elektrolytisch verzinkt

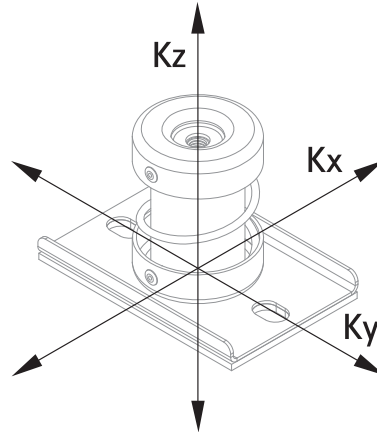
Art.Nr.	B (mm)	H (mm)	h (mm)	G1	G2	Lm1 (mm)	Mindestlast (N)	Maximallast (N)	Empfohlene Mindestlast (N)	Empfohlene Maximallast (N)	Maximale Verformung (mm)	VPE 1	Gew / 1 Einh (g)
2800200150	Ø 51	73	50,5	M8	M8	22,5	25	150	30	140	12,0	50	220,00
2800200250	Ø 51	73	50,5	M8	M8	22,5	40	250	50	230	12,0	50	220,00
2800200500	Ø 51	73	50,5	M8	M8	22,5	80	500	100	450	12,0	50	220,00
2800200750	Ø 51	73	50,5	M8	M8	22,5	125	750	150	680	12,0	50	220,00
2800201000	Ø 51	73	50,5	M8	M8	22,5	125	1.000	200	980	12,0	50	240,00

Weiterführende technische Informationen im Produktdatenblatt.

Walraven VibraTek® MS-1 Stahlfederdämpfer

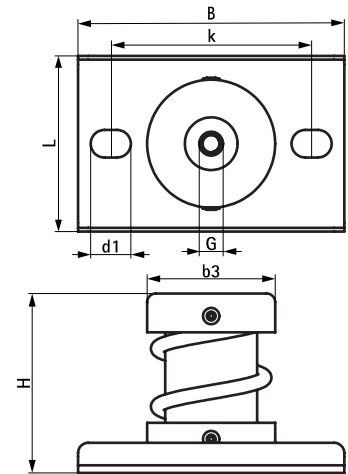
(L2 05 06)

hochleistungsfähiger Stahlfederdämpfer für leichte Geräte



Vorteile und Eigenschaften

- empfohlen für Geräte mit niedrigen Arbeitsgeschwindigkeiten ab 700 U/min und darüber
- epoxidpulverbeschichtete Grundplatte, Kappen und Federn bieten erhöhten Korrosionsschutz
- Technical Data
 - Verhältnis $K_x / K_z = K_y / K_z = 1,0$
- Gebrauchstemperatur: -90 °C bis 150 °C
- Abkantungen in der Metallplatte sorgen für erhöhte Steifigkeit
- Langlöcher erleichtern die Positionierung und Verankerung auf verschiedenen Untergründen



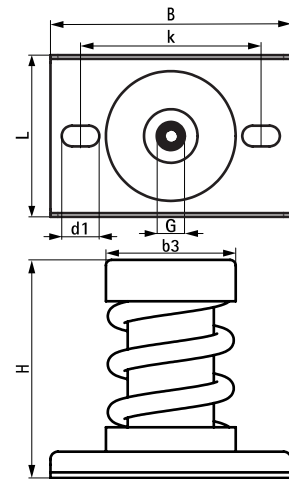
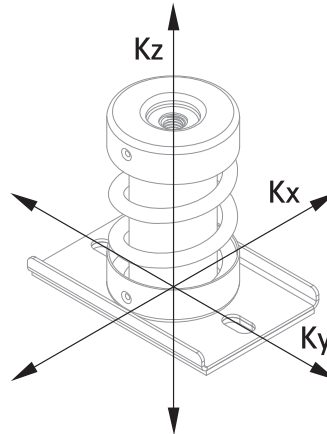
Art.Nr.	G	L	B	b3	H	d1	k	Mindestlast	Maximallas t	Empfohlene Mindestlast	Empfohlene Maximallas t	Maximale Verformun g	VPE 1	Gew / 1 Einh
			(mm)	(mm)	(mm)	(mm)	(mm)	(N)	(N)	(N)	(N)	(mm)		(g)
2800300050	M8	70 mm	106	Ø 51	71,5	16 x 11	80	5	50	10 - 45	45	23,0	30	260.00
2800300150	M8	70 mm	106	Ø 51	71,5	16 x 11	80	20	150	30 - 140	140	23,0	30	260.00
2800300250	M8	70 mm	106	Ø 51	71,5	16 x 11	80	30	250	50 - 230	230	23,0	30	280.00
2800300500	M8	70 mm	106	Ø 51	71,5	16 x 11	80	50	500	100 - 460	460	23,0	30	300.00
2800300750	M8	70 mm	106	Ø 51	71,5	16 x 11	80	80	750	150 - 690	690	23,0	30	340.00
2800301000	M8	70 mm	106	Ø 51	71,5	16 x 11	80	100	1000	200 - 920	920	23,0	30	320.00

Weiterführende technische Informationen im Produktdatenblatt.

Walraven VibraTek® MS-1X Stahlfederdämpfer

(L2 05 09)

hochleistungsfähiger Stahlfederdämpfer für mittelschwere bis schwere Geräte



Vorteile und Eigenschaften

- empfohlen für Geräte mit niedrigen Arbeitsgeschwindigkeiten ab 600 U/min und darüber
- epoxidpulverbeschichtete Grundplatte, Kappen und Federn bieten erhöhten Korrosionsschutz
- bewegliche, innere Füllmasse verhindert das Eindringen von Schmutz und festen Elementen sowie Beschädigungen der Feder unter Lasteinwirkung
- Technical Data
 - Verhältnis $K_x / K_z = K_y / K_z = 0,7$
- Gebrauchstemperatur: -90 °C bis 150 °C
- Abkantungen in der Metallplatte sorgen für erhöhte Steifigkeit
- Langlöcher erleichtern die Positionierung und Verankerung auf verschiedenen Untergründen

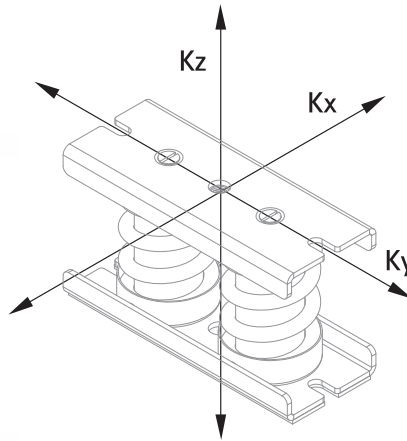
Art.Nr.	G	L	B	b3	H	d1	k	Mindestlast	Maximallas t	Empfohlene Mindestlast	Empfohlene Maximallas t	Maximale Verformung	VPE 1	Gew / 1 Einh
			(mm)	(mm)	(mm)	(mm)	(mm)	(N)	(N)	(N)	(N)	(mm)		(g)
2800401250	M12	86 mm	128	69	116	20 x 11	96	130	1.250	250	1.150	25,0	20	720.00
2800401500	M12	86 mm	128	69	116	20 x 11	96	150	1.500	300	1.380	25,0	20	780.00
2800402000	M12	86 mm	128	69	116	20 x 11	96	200	2.000	400	1.840	25,0	20	820.00
2800403000	M12	86 mm	128	69	116	20 x 11	96	300	3.000	600	2.760	25,0	20	980.00
2800404000	M12	86 mm	128	69	116	20 x 11	96	400	4.000	800	3.680	25,0	20	1000.00
2800405000	M12	86 mm	128	69	116	20 x 11	96	500	5.000	1.000	4.600	25,0	20	1000.00
2800406000	M12	86 mm	128	69	116	20 x 11	96	600	6.000	1.200	5.520	25,0	20	1120.00

Weiterführende technische Informationen im Produktdatenblatt.

Walraven VibraTek® MS-2X Stahlfederdämpfer

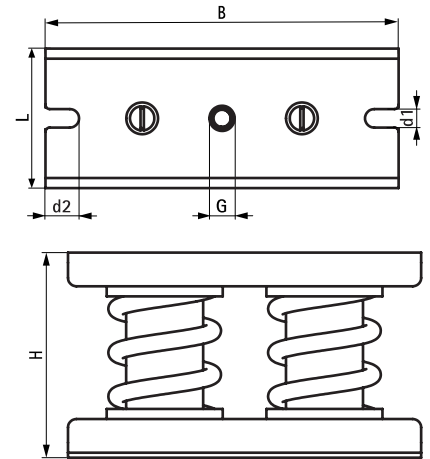
(L2 05 12)

hochleistungsfähiger Stahlfederdämpfer für schwere Geräte



Vorteile und Eigenschaften

- empfohlen für Geräte mit niedrigen Arbeitsgeschwindigkeiten ab 600 U/min und darüber
- epoxidpulverbeschichtete Grundplatte, Kappen und Federn bieten erhöhten Korrosionsschutz
- bewegliche, innere Füllmasse verhindert das Eindringen von Schmutz und festen Elementen sowie Beschädigungen der Feder unter Lasteinwirkung
- Technical Data
 - Verhältnis $K_x / K_z = 0,98$
 - Verhältnis $K_y / K_z = 1,4$
- Gebrauchstemperatur: -90 °C bis 150 °C
- Abkantung in der Metallplatte sorgen für erhöhte Steifigkeit
- Langlöcher erleichtern die Positionierung und Verankerung auf verschiedenen Untergründen



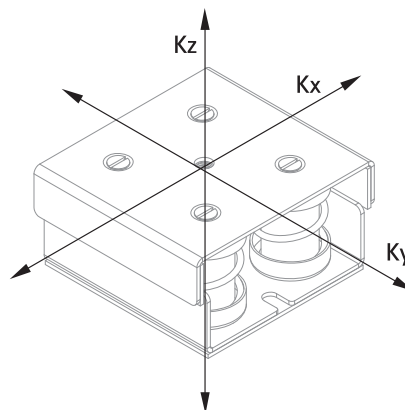
Art.Nr.	G	L	B	H	d1	d2	Mindestlast	Maximallast	Empfohlene Mindestlast	Empfohlene Maximallast	Maximale Verformung	VPE 1	Gew / 1 Einh
			(mm)	(mm)	(mm)	(mm)	(N)	(N)	(N)	(N)	(mm)		(g)
2802003000	M12	83 mm	210	122	11	20	300	3.000	600	2.760	25,0	5	2496.00
2802004000	M12	83 mm	210	122	11	20	400	4.000	800	3.680	25,0	5	2544.00
2802006000	M12	83 mm	210	122	11	20	600	6.000	1.200	5.520	25,0	5	2796.00
2802008000	M12	83 mm	210	122	11	20	800	8.000	1.600	7.360	25,0	5	2844.00
2802010000	M12	83 mm	210	122	11	20	1.000	10.000	2.000	9.200	25,0	5	2904.00
2802012000	M12	83 mm	210	122	11	20	1.200	12.000	2.400	11.040	25,0	5	3084.00

Weiterführende technische Informationen im Produktdatenblatt.

Walraven VibraTek® MS-4 Stahlfederdämpfer

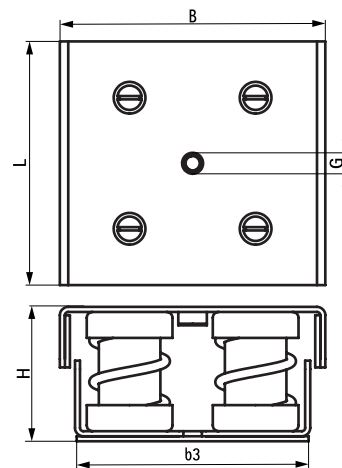
(L2 05 15)

hochleistungsfähiger Stahlfederdämpfer für mittelschwere bis schwere Geräte



Vorteile und Eigenschaften

- empfohlen für Geräte mit niedrigen Arbeitsgeschwindigkeiten ab 600 U/min und darüber
- epoxidpulverbeschichtete Grundplatte, Kappen und Federn bieten erhöhten Korrosionsschutz
- bewegliche, innere Füllmasse verhindert das Eindringen von Schmutz und festen Elementen sowie Beschädigungen der Feder unter Lasteinwirkung
- Technical Data
 - Verhältnis $K_x / K_z = K_y / K_z = 2,0$
- Gebrauchstemperatur: -90 °C bis 150 °C
- Abkantungen in der Metallplatte sorgen für erhöhte Steifigkeit
- Langlöcher erleichtern die Positionierung und Verankerung auf verschiedenen Untergründen



Art.Nr.	G	L	B	b3	H	Mindestlast	Maximallast	Empfohlene Mindestlast	Empfohlene Maximallast	Maximale Verformung	VPE 1	Gew / 1 Einh
			(mm)	(mm)	(mm)	(N)	(N)	(N)	(N)	(mm)		(g)
2800501000	M10	145 mm	158	140	80	100	1.000	200	900	23,0	5	2300.00
2800501500	M10	145 mm	158	140	80	130	1.500	260	1.350	23,0	5	2350.00
2800502000	M10	145 mm	158	140	80	200	2.000	400	1.800	23,0	5	2400.00
2800503000	M10	145 mm	158	140	80	300	3.000	700	2.700	23,0	5	2500.00
2800504000	M10	145 mm	158	140	80	400	4.000	800	3.600	23,0	5	2400.00
2800505000	M10	145 mm	158	140	80	500	5.000	1.000	4.500	23,0	5	2600.00

Weiterführende technische Informationen im Produktdatenblatt.

Walraven VibraTek® MR-L 1000/M8 Maschinenfuß

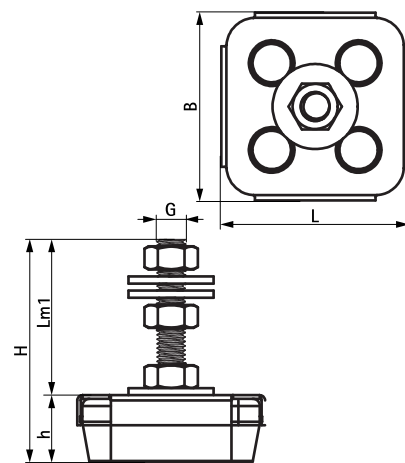
(L2 05 18)

Maschinenfuß (Gummi) mit M8-Anschluss zur Geräteabkopplung und Nivellierung



Vorteile und Eigenschaften

- empfohlen für Maschinen mit Arbeitsgeschwindigkeiten über 2.500 U/min, bietet einen Schwingungsdämpfungsgrad von 75% bis 80%
- einfach zu installieren; muss nicht an tragenden Strukturen befestigt werden
- Gummidämpfer mit DIN 934-Muttern und DIN 9012-Unterlegscheiben im Lieferumfang enthalten für Montage- und Nivelliereinrichtungen
- Gebrauchstemperatur: -20 °C bis 90 °C
- Metall- und Gummiteile können zur Entsorgung getrennt werden
- hardness 45 shore A



Art.Nr.	G	L	B	H	h	Lm1					Mindestlast	Maximallast	Empfohlene Mindestlast	Empfohlene Maximallast	Maximale Verformung	VPE 1	Gew / 1 Einh
							(mm)	(mm)	(mm)	(mm)	(N)	(N)	(N)	(N)	(mm)		(g)
2800101000	M8	53 mm	53	63	19	44				50	1.000	100	800	4,0	100	120.00	

Weiterführende technische Informationen im Produktdatenblatt.

Walraven VibraTek® MR-L 3000/M10 Maschinenfuß

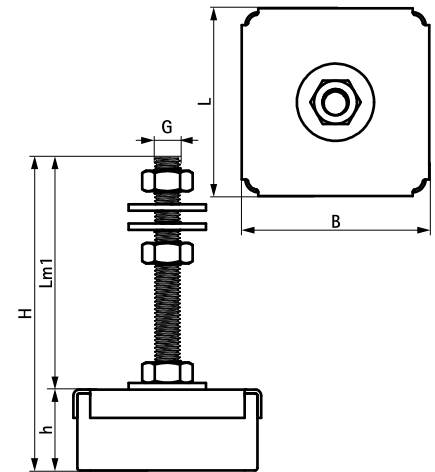
(L2 05 21)

Maschinenfuß (Gummi) mit M10-Anschluss zur Geräteabkopplung und Nivellierung



Vorteile und Eigenschaften

- empfohlen für Maschinen mit Arbeitsgeschwindigkeiten über 2.500 U/min, bietet einen Schwingungsdämpfungsgrad von 75% bis 80%
- einfach zu installieren; muss nicht an tragenden Strukturen befestigt werden
- Gummidämpfer mit DIN 934-Muttern und DIN 9012-Unterlegscheiben im Lieferumfang enthalten für Montage- und Nivelliereinrichtungen
- Gebrauchstemperatur: -20 °C bis 90 °C
- Metall- und Gummiteile können zur Entsorgung getrennt werden
- hardness 45 shore A



Art.Nr.	G	L	B	H	h	Lm1	Mindestlast	Maximallast	Empfohlene Mindestlast	Empfohlene Maximallast	Maximale Verformung	VPE 1	Gew / 1 Einh
			(mm)	(mm)	(mm)	(mm)	(N)	(N)	(N)	(N)	(mm)		(g)
2800103000	M10	73 mm	73	121,5	31,5	90	20	3.000	100	2.500	7,5	50	380.00

Weiterführende technische Informationen im Produktdatenblatt.

Walraven VibraTek® MR-L 5000/M12 Maschinenfuß

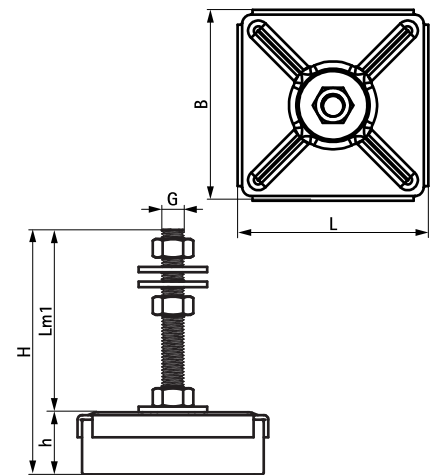
(L2 05 24)

Maschinenfuß (Gummi) mit M12-Anschluss zur Geräteabkopplung und Nivellierung



Vorteile und Eigenschaften

- empfohlen für Maschinen mit Arbeitsgeschwindigkeiten über 2.500 U/min, bietet einen Schwingungsdämpfungsgrad von 75% bis 80%
- einfach zu installieren; muss nicht an tragenden Strukturen befestigt werden
- Gummidämpfer mit DIN 934-Muttern und DIN 9012-Unterlegscheiben im Lieferumfang enthalten für Montage- und Nivelliereinrichtungen
- Gebrauchstemperatur: -20 °C bis 90 °C
- Metall- und Gummitteile können zur Entsorgung getrennt werden
- hardness 45 shore A



Art.Nr.	G	L	B	H	h	Lm1	Mindestlast	Maximallast	Empfohlene Mindestlast	Empfohlene Maximallast	Maximale Verformung	VPE 1	Gew / 1 Einh
			(mm)	(mm)	(mm)	(mm)	(N)	(N)	(N)	(N)	(mm)		(g)
2800105000	M12	103 mm	103	132	32	100	125	5.000	700	4.500	4,5	25	760.00

Weiterführende technische Informationen im Produktdatenblatt.

Walraven VibraTek® MR-L 8000/M16 Maschinenfuß

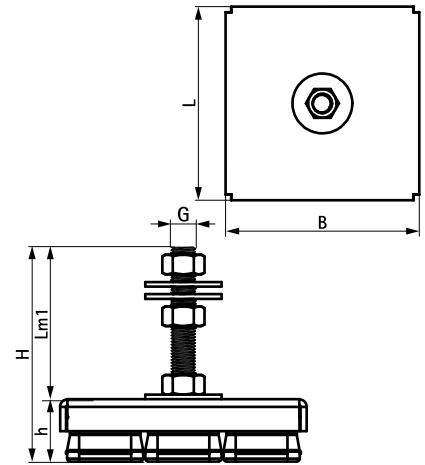
(L2 05 27)

Maschinenfuß (Gummi) mit M16-Anschluss zur Geräteabkopplung und Nivellierung



Vorteile und Eigenschaften

- empfohlen für Maschinen mit Arbeitsgeschwindigkeiten über 2.500 U/min, bietet einen Schwingungsdämpfungsgrad von 75% bis 80%
- einfach zu installieren; muss nicht an tragenden Strukturen befestigt werden
- Gummidämpfer mit DIN 934-Muttern und DIN 9012-Unterlegscheiben im Lieferumfang enthalten für Montage- und Nivelliereinrichtungen
- Gebrauchstemperatur: -20 °C bis 90 °C
- Metall- und Gummitteile können zur Entsorgung getrennt werden
- hardness 45 shore A



Art.Nr.	G	L	B	H	h	Lm1	Mindestlast	Maximallast	Empfohlene Mindestlast	Empfohlene Maximallast	Maximale Verformung	VPE 1	Gew / 1 Einh
			(mm)	(mm)	(mm)	(mm)	(N)	(N)	(N)	(N)	(mm)		(g)
2800108000	M16	162 mm	162	141	41	100	500	8.000	1.000	7.500	7,5	6	2220.00

Weiterführende technische Informationen im Produktdatenblatt.

Walraven VibraTek® MR-B Gummi-Metall-Dämpfer

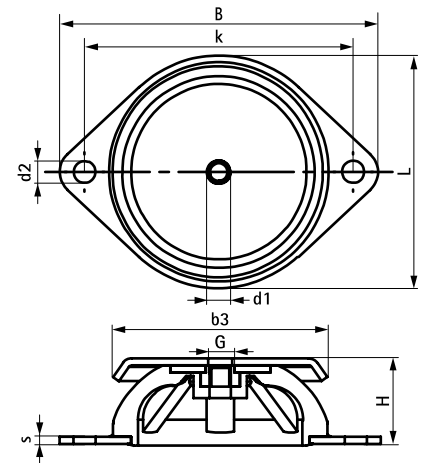
(L2 05 30)

glockenförmiger Elastomer-Dämpfer zur Abkopplung von Geräten und Maschinen



Vorteile und Eigenschaften

- empfohlen für Maschinen mit Arbeitsgeschwindigkeiten über 2.500 U/min, bietet einen Schwingungsdämpfungsgrad von 75% bis 80%
- sehr gut geeignet für Maschinen mit radialen Schwingungen (im Gegensatz zu axialen) und für plötzliche oder ausgeprägte Start-/Stopmechanismen
- Gebrauchstemperatur: -20 °C bis 90 °C
- Metall- und Gummitteile können zur Entsorgung getrennt werden



Art.Nr.	G	L	B	b3	H	s	d1	d2	k	Mindestlast	Maximallast	Empfohlene Mindestlast	Empfohlene Maximallast	Maximale Verformung	VPE 1	Gew / 1 Einh
			(mm)	(mm)	(mm)	(mm)	(mm)	(mm)	(mm)	(N)	(N)	(N)	(N)	(mm)		(g)
2801800750	M8	86 mm	120	80	27	3	8,2	8,2	100	50	750	130	700	4,0	50	263.00
2801801500	M10	106 mm	148	100	28	3	11	10,2	124	100	1.500	150	1.400	5,5	25	429.00

Weiterführende technische Informationen im Produktdatenblatt.

Walraven VibraTek® HS-1 Stahlfederhänger

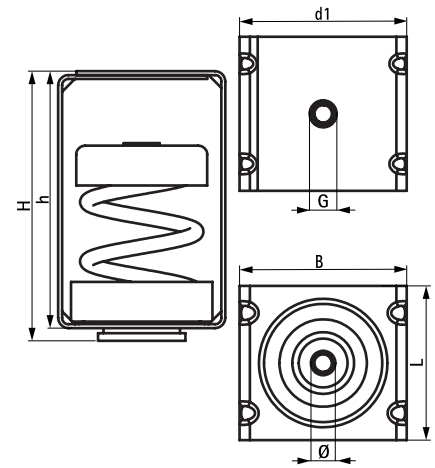
(L2 05 39)

hochleistungsfähiger Stahlfederhänger für leichte Lasten



Vorteile und Eigenschaften

- einfache Montage; muss nicht auf Untergrundelementen befestigt werden
- empfohlen für Geräte mit niedrigen Arbeitsgeschwindigkeiten über 700 U/min
- epoxidpulverbeschichtetes Gehäuse, Kappe und Feder bieten erhöhten Korrosionsschutz
- Gummifuß verhindert Kontakt zwischen Gehäuse und Feder
- Gebrauchstemperatur: -90 °C bis 150 °C



Art.Nr.	G	L	B	H	h	d1	Ø	Mindestlast	Maximallas t	Empfohlene Mindestlast	Empfohlene Maximallas t	Maximale Verformung	VPE 1	Gew / 1 Einh
			(mm)	(mm)	(mm)	(mm)	(mm)	(N)	(N)	(N)	(N)	(mm)		(g)
2800600150	M8	60 mm	65	105	100	Ø 10,5	24	20	150	30	140	23,0	36	380.00
2800600250	M8	60 mm	65	105	100	Ø 10,5	24	30	250	50	230	23,0	36	400.00
2800600500	M8	60 mm	65	105	100	Ø 10,5	24	50	500	100	450	23,0	36	420.00
2800600750	M8	60 mm	65	105	100	Ø 10,5	24	80	750	150	690	23,0	36	440.00

Weiterführende technische Informationen im Produktdatenblatt.

Walraven VibraTek® HS-1X Stahlfederhänger

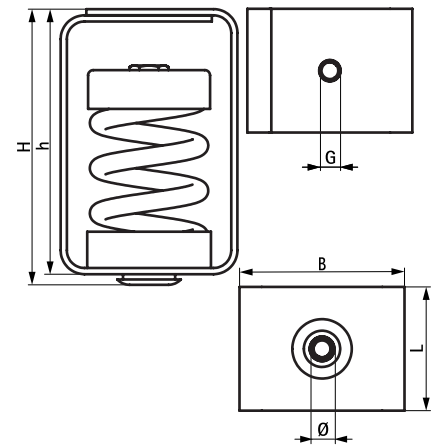
(L2 05 42)

hochleistungsfähiger Stahlfederdämpfer für mittelschwere bis schwere Maschinen



Vorteile und Eigenschaften

- einfache Montage; muss nicht auf Untergrundelementen befestigt werden
- empfohlen für Geräte mit niedrigen Arbeitsgeschwindigkeiten über 700 U/min
- epoxidpulverbeschichtetes Gehäuse, Kappe und Feder bieten erhöhten Korrosionsschutz
- Gummifuß verhindert Kontakt zwischen Gehäuse und Feder
- Gebrauchstemperatur: -90 °C bis 150 °C



Art.Nr.	G	L	B	H	h	Ø	Mindestlast	Maximallast	Empfohlene Mindestlast	Empfohlene Maximallast	Maximale Verformung	VPE 1	Gew / 1 Einh
			(mm)	(mm)	(mm)	(mm)	(N)	(N)	(N)	(N)	(mm)		(g)
2800701000	M12	75 mm	100	156	150	22	100	1.000	200	900	25,0	10	1240.00
2800701250	M12	75 mm	100	156	150	22	130	1.250	250	1.150	25,0	10	1240.00
2800701500	M12	75 mm	100	156	150	22	150	1.500	300	1.380	25,0	10	1240.00
2800702000	M12	75 mm	100	156	150	22	200	2.000	400	1.840	25,0	10	1320.00
2800703000	M12	75 mm	100	156	150	22	300	3.000	600	2.760	25,0	10	1360.00
2800704000	M12	75 mm	100	156	150	22	400	4.000	800	3.680	25,0	10	1520.00
2800705000	M12	75 mm	100	156	150	22	500	5.000	1.000	4.600	25,0	10	1520.00
2800706000	M12	75 mm	100	156	150	22	600	6.000	1.200	5.400	25,0	10	1800.00

Weiterführende technische Informationen im Produktdatenblatt.

Walraven VibraTek® HR-1 Schallschutzaufhänger

(L2 05 45)

Gummihänger zur Reduktion der Körperschallübertragung bei abgehängten Lüftungs- und Klimainstallationen



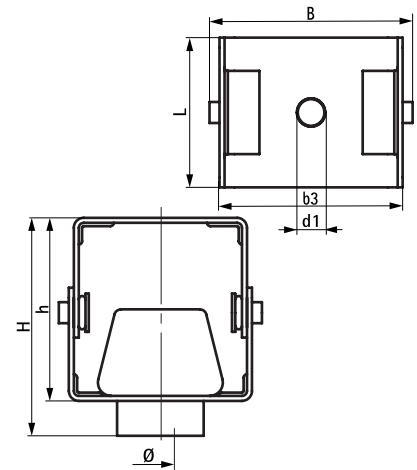
2800800300



2800800450

Vorteile und Eigenschaften

- kleine Grundfläche ermöglicht die Anwendung auch bei engen Platzverhältnissen
- einfache Installation und Anpassung an Dach- oder Deckenschrägen; ein Teil des Metallgehäuses ist schwenkbar
- hardness 45 / 50 shore A
- elektrolytisch verzinkt
- Gebrauchstemperatur: -20 °C bis 90 °C



Art.Nr.	L	B	b3	H	h	d1	Ø	Farbe	Mindestlast	Maximallast	Empfohlene Mindestlast	Empfohlene Maximallast	Maximale Verformung	VPE 1	Gew / 1 Einh
		(mm)	(mm)	(mm)	(mm)	(mm)	(mm)		(N)	(N)	(N)	(N)	(mm)		(g)
2800800300	45 mm	61	55	65,5	55	Ø 8.5	8	Grau	5	300	5	250	7,0	100	154.00
2800800450	45 mm	61	55	65,5	55	Ø 8.5	8	Schwarz	10	450	10	400	7,0	100	154.00

Weiterführende technische Informationen im Produktdatenblatt.

Walraven VibraTek® SA-W EPDM-Unterlegscheibe

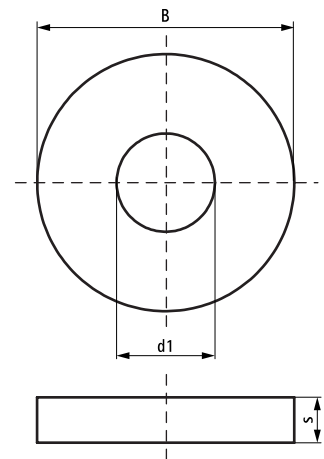
(L2 05 57)

EPDM-Absorber zur Schallentkopplung



Vorteile und Eigenschaften

- viskoelastische Gummi-Unterlegscheibe zur Dämpfung und Verhinderung von schwingungsakustischen Übertragungseffekten auf Gebäudestrukturen
- Gebrauchstemperatur: -20 °C bis 90 °C



Art.Nr.	B (mm)	s (mm)	d1 (mm)	VPE 1	VPE 2	Gew / 1 Einh (g)
2801308504	25	4	8,5	200	1.000	2.30
2801310505	25	5	10,5	200	1.000	2.80
2801312506	30	5	12,5	100	500	3.60
2801316515	50	15	16,5	20	100	30.00

Walraven VibraTek® SB-MM Schwingungsdämpfer

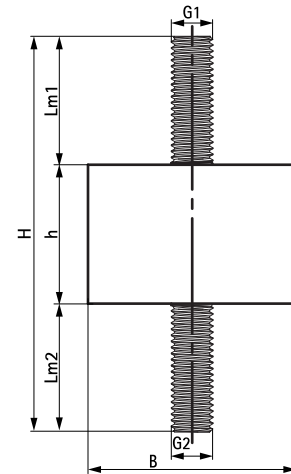
(L2 05 60)

Gummidämpfer mit zwei Außengewinden



Vorteile und Eigenschaften

- universeller Gummidämpfer, ideal für den Einsatz bei Aufständern von Geräten
 - ideal für den Einsatz bei Maschinen und Geräten, die auf metallischen Oberflächen montiert sind
 - nur für den Einsatz unter Kompression
 - SB-MM mit zwei Außengewinden
 - Gebrauchstemperatur: -20 °C bis 90 °C
- in vier Varianten erhältlich: (1) SB-MM mit zwei Außengewinden; (2) SB-MF mit einem Außen- und einem Innengewinde; (3) SB-FF mit zwei Innengewinden; (4) SB-M mit einem Außengewinde und Gummifuß



Art.Nr.	B (mm)	H (mm)	h (mm)	G1	G2	Lm1 (mm)	Lm2 (mm)	Empfohlene Maximallast (N)	Maximale Verformung (mm)	VPE 1	Gew / 1 Einh (g)
2801400181	20	56	20	M8	M8	18	18	180	2,0	100	16,00
2801400291	25	56	20	M8	M8	18	18	290	2,0	100	30,00
2801400420	30	71	25	M8	M8	23	23	420	2,5	100	63,00
2801400750	40	86	40	M8	M8	23	23	750	4,0	100	104,00
2801401170	50	96	40	M10	M10	27	27	1.170	4,0	50	195,00
2801401690	60	114	40	M12	M12	37	37	1.690	4,0	50	289,00

Walraven VibraTek® SB-MF Schwingungsdämpfer

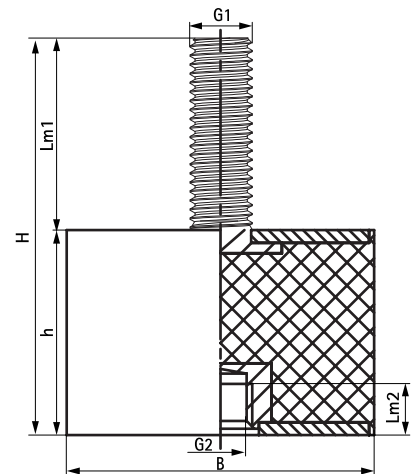
(L2 05 63)

Gummidämpfer mit Außen- und Innengewinde



Vorteile und Eigenschaften

- universeller Gummidämpfer, ideal für den Einsatz bei Aufständern von Geräten
 - ideal für den Einsatz bei Maschinen und Geräten, die auf metallischen Oberflächen montiert sind
 - nur für den Einsatz unter Kompression
 - SB-MF mit Außen- und Innengewinde
 - Gebrauchstemperatur: -20 °C bis 90 °C
- in vier Varianten erhältlich: (1) SB-MM mit zwei Außengewinden; (2) SB-MF mit einem Außen- und einem Innengewinde; (3) SB-FF mit zwei Innengewinden; (4) SB-M mit einem Außengewinde und Gummifuß



Art.Nr.	B (mm)	H (mm)	h (mm)	G1	G2	Lm1 (mm)	Lm2 (mm)	Empfohlene Maximallast (N)	Maximale Verformung (mm)	VPE 1	Gew / 1 Einh (g)
2801500181	20	38	20	M8	M8	18	6	180	2,0	100	17.76
2801500291	25	38	20	M8	M8	18	6	290	2,0	100	26.40
2801500420	30	48	25	M8	M8	23	7	420	2,5	100	57.00
2801500750	40	63	40	M8	M8	23	7	750	4,0	100	100.00
2801501170	50	68	40	M10	M10	27	7	1.170	4,0	50	184.00
2801501690	60	77	40	M12	M12	37	10	1.690	4,0	50	276.00

Walraven VibraTek® SB-FF Schwingungsdämpfer

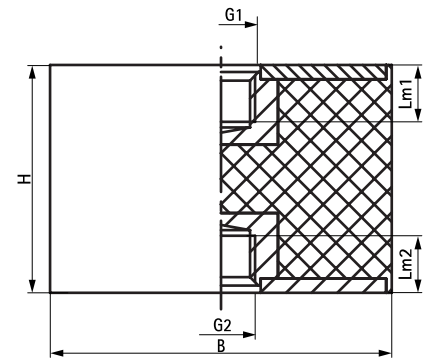
(L2 05 66)

Gummidämpfer mit Zweifach-Innengewinde



Vorteile und Eigenschaften

- universeller Gummidämpfer, ideal für den Einsatz bei Aufständern von Geräten
 - ideal für den Einsatz bei Maschinen und Geräten, die auf metallischen Oberflächen montiert sind
 - nur für den Einsatz unter Kompression
 - SB-FF mit Zweifach-Innengewinde
 - Gebrauchstemperatur: -20 °C bis 90 °C
- in vier Varianten erhältlich: (1) SB-MM mit zwei Außengewinden; (2) SB-MF mit einem Außen- und einem Innengewinde; (3) SB-FF mit zwei Innengewinden; (4) SB-M mit einem Außengewinde und Gummifuß



Art.Nr.	B (mm)	H (mm)	G1	G2	Lm1 (mm)	Lm2 (mm)	Empfohlene Maximallast (N)	Maximale Verformung (mm)	VPE 1	Gew / 1 Einh (g)
2801600181	20	20	M8	M8	6	6	180	2,0	100	19.11
2801600291	25	20	M8	M8	6	6	290	2,0	100	24.15
2801600420	30	25	M8	M8	7	7	420	2,5	100	52.00
2801600750	40	40	M8	M8	7	7	750	4,0	100	95.00
2801601170	50	40	M10	M10	7	7	1.170	4,0	50	174.00
2801601690	60	40	M12	M12	10	10	1.690	4,0	100	246.00

Walraven VibraTek® SB-M Schwingungsdämpfer

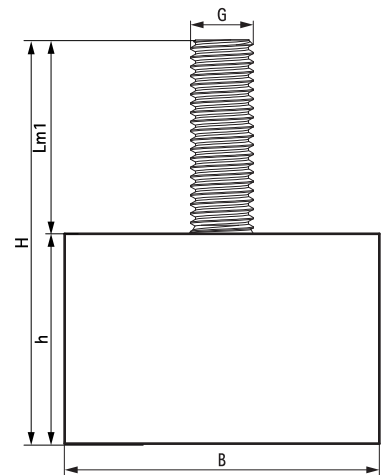
(L2 05 69)

Gummidämpfer mit einem Außengewinde und Gummifuß



Vorteile und Eigenschaften

- universeller Gummidämpfer, ideal für den Einsatz bei Aufständerungen von Geräten
 - ideal für den Einsatz bei Maschinen und Geräten, die auf metallischen Oberflächen montiert sind
 - nur für den Einsatz unter Kompression
 - Gebrauchstemperatur: -20 °C bis 90 °C
- in vier Varianten erhältlich: (1) SB-MM mit zwei Außengewinden; (2) SB-MF mit einem Außen- und einem Innengewinde; (3) SB-FF mit zwei Innengewinden; (4) SB-M mit einem Außengewinde und Gummifuß



Art.Nr.	G	B (mm)	H (mm)	h (mm)	Lm1 (mm)	Empfohlene Maximallast (N)	Maximale Verformung (mm)	VPE 1	Gew / 1 Einh (g)
2801700181	M8	20	38	20	18	180	2,0	100	14.50
2801700291	M8	25	38	20	18	290	2,0	100	20.20
2801700420	M8	30	48	25	23	420	2,5	100	35.00
2801700750	M8	40	63	40	23	750	4,0	100	84.00
2801701170	M10	50	68	40	27	1.170	4,0	50	132.00
2801701690	M12	60	77	40	37	1.690	4,0	50	220.00

Walraven VibraTek® PR-T Antivibrationsplatte

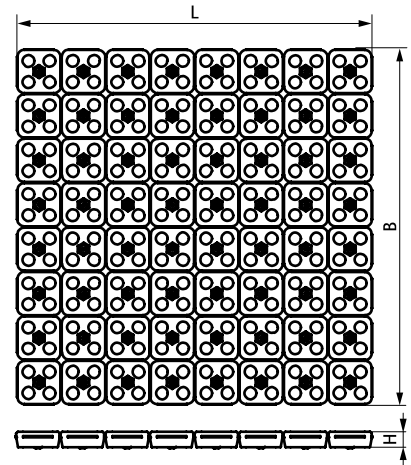
(L2 05 72)

vielseitige Gummiplatte zur Schall-/Schwingungsdämpfung



Vorteile und Eigenschaften

- ideal als elastische und dämpfende Grundplatte für Geräte und Metallelemente geeignet
- einzelne 50x50mm Stücke können leicht zugeschnitten werden
- verwandelt sich in eine elastische Grundplatte; bei Verwendung mit Sechskantschrauben
- Wiederverwendbarkeit im Falle eines Maschinenumzugs
- hardness 45 shore A
- Gebrauchstemperatur: -20 °C bis 90 °C
- einfach zu schneiden und zu montieren
- Lieferung als Matte mit 64 Einzelblöcken (8x8) verbunden durch eine Membrane



Art.Nr.	L	B	H	Mindestlast	Maximallast	Empfohlene Mindestlast	Empfohlene Maximallast	Maximale Verformung	VPE 1	Gew / 1 Einh
		(mm)	(mm)	(N)	(N)	(N)	(N)	(mm)		(g)
2801200400	411,2 mm	411,2	18	2.500	74.000	9.000	52.000	4,5	5	2780.00
*	50 mm	50	18	39	1.156	140	812	4,5	-	

* Leistungsindikation pro Gummielement 50x50mm
Weiterführende technische Informationen im Produktdatenblatt.



M Walraven Edelstahl



Walraven Rohrschellen mit Einlage
BIS Bifix® 1301 Edelstahl-Rohrschelle mit Einlage (M8, M10) 528



Walraven Rohrschellen ohne Einlage
BIS Bifix® 300 Edelstahl-Rohrschelle (M8, M10) 529



Walraven Industrieschellen mit Schallschutz
BIS Edelstahl-Schwerlastschelle mit Einlage (M12, M16) 530



Walraven Industrieschellen
BIS Edelstahl-Schwerlastschelle ohne Einlage (M12, M16) 531



Walraven Montageband
BIS Edelstahl-Montageband (gewellt) 532



Walraven Schellen für Kunststoffrohr
BIS Bifix® 415 Edelstahl-Schelle 533
BIS 434 Edelstahl-Schelle 534



Walraven Lüftungschellen mit Einlage
BIS Edelstahl-Lüftungschellen mit Einlage (M8) 535



Fixpunkte, Gleitlager und Pendel
BIS Edelstahl-Fixpunktconsole FPC 'Medium' 536
BIS Edelstahl-Gleitlager (M10) 537
BIS Edelstahl Gleit-Expansionschieber 538



Walraven RapidRail® - Montageschienen
Walraven RapidRail® Edelstahl Montageschienen 539



Walraven RapidRail® - Wandkonsolen
Walraven RapidRail® Edelstahl Wandkonsolen 540



Walraven RapidRail® - Wandplatten und Schienenfüße
Walraven RapidRail® Edelstahl Schienenfuß 541



Walraven Montageschienenzubehör für Konstruktionen
Walraven RapidRail® Edelstahl Schiebemuttern 542
BIS Edelstahl Schiebemuttern 543
Walraven RapidRail® Edelstahl Hammerfix 544
BIS Edelstahl Unterlegscheiben (flach) 545
BIS Edelstahl Unterlegscheiben (U-förmig) 546



Walraven Stützelemente für Schienenkonstruktionen
BIS Edelstahl Stützbalken 547

M Walraven Edelstahl



Walraven Schienenverbinder

BIS Edelstahl Schienenverbinder	548
Walraven RapidRail® Edelstahl Schienenverbinder	549



Walraven Trägerbefestigungen

Walraven RapidRail® Edelstahl Trägerklammer	550
---	-----



Walraven RapidStrut® – Montageschienen

Walraven RapidStrut® Edelstahl Montageschienen	551
Walraven RapidStrut® Edelstahl Doppelschienen	552



Walraven RapidStrut® – Wandkonsolen

Walraven RapidStrut® Edelstahl Wandkonsolen	553
---	-----



Walraven RapidStrut® – Untergrundanbindung

Walraven RapidStrut® Edelstahl Schienenfuß G2	554
---	-----



Walraven RapidStrut® – Schienenzubehör

Walraven RapidStrut® Edelstahl Flügelmuttern	555
Walraven RapidStrut® Edelstahl Schiebemutter G2	556



Walraven Strut Grundplatten

BIS Strut Edelstahl T-Schienenfuß	557
BIS Strut Edelstahl Gelenkhalter	558
BIS Strut Edelstahl Universalgelenk	559



Walraven Strut Montageschienenzubehör für Konstruktionen

BIS Strut Edelstahl Schiebemuttern	560
BIS Strut Edelstahl Vierkantschiebemutter	561
BIS Strut Edelstahl Hammerkopfbefestigungssätze	562
BIS Strut Edelstahl Unterlegscheiben (flach)	563
BIS Strut Edelstahl Unterlegscheiben (U-förmig)	564



Walraven Strut Schienenverbinder

BIS Strut Edelstahl Schienenverbinder 90° HD	565
BIS Strut Edelstahl Schienenverbinder 90°	566
BIS Strut Edelstahl Schienenverbinder 135°	567
BIS Strut Edelstahl Schienenverbinder 90° 2D	568
BIS Strut Edelstahl Kreuzverbinder	569
BIS Strut Edelstahl T-Schienenverbinder flach	570
BIS Strut Edelstahl Längsverbinder U-förmig	571
BIS Strut Edelstahl Z-Schienenverbinder	572



Walraven Strut Trägerbefestigungen

BIS Strut Edelstahl Trägerklammer	573
BIS Strut Edelstahl Trägerklemmplatte	574



Walraven Trägerklammern

BIS Edelstahl Trägerklammer Modell C	575
BIS Edelstahl Trägerklammer Modell O V2A	576



Walraven Grundplatten

BIS Edelstahl Grundplatte widerstandsgeschweißt	577
BIS Edelstahl Grundplatte CO ₂ -geschweißt	578

M Walraven Edelstahl



Walraven Trapezblechhalter
BIS Edelstahl Trapezblechhalter

579



Walraven Stockschrauben
BIS Edelstahl Stockschrauben

580



Walraven Schrauben, Bolzen, Muttern
BIS Edelstahl Sechskantschrauben
BIS Edelstahl Sechskantmuttern

581

582



Walraven Ketten, S-Haken
BIS Edelstahl Ketten (DIN 5685-1)

583



Walraven Gewindestange, Gewindeverbinder
BIS Edelstahl Gewindestift
BIS Edelstahl Gewindestange
BIS Edelstahl Gewindemuffe
BIS Edelstahl Reduzierstücke (AG/IG)

584

585

586

587



Walraven Dübeltechnik
WD11 Edelstahl Einschlaganker VA
WTB1 Edelstahl Bolzenanker VA
WIS Edelstahl Gewindestange VA
BIS Edelstahl Kippdübel (Gewindebolzen)

588

589

590

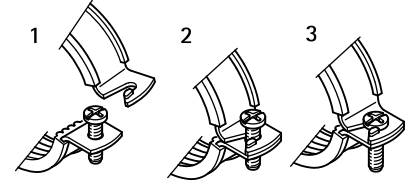
591

BIS Bifix[®] 1301 Edelstahl-Rohrschelle mit Einlage

(M 05 05)

für Edelstahlrohre Ø 11 - 250 mm

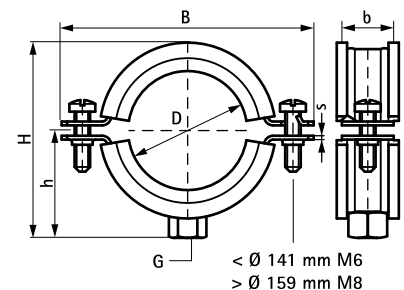
M8 - M10



Vorteile und Eigenschaften

- Zweischaubenselle
- mit Sicherheitsschnellverschluss
- Material: Edelstahl 1.4404 (AISI 316L)
- Schallschutz für DIN 4109
- Schallschutzeinlage aus EPDM-Gummi, schwarz
- Einlage alterungsbeständig

Art.Nr.	D (mm)	D (°)	DN	G	B (mm)	H (mm)	h (mm)	b x s (mm)	F _{a,z} (N)	VPE 1	Gew / 1 Einh (g)
3117015	11 - 14	1/4	8	M8	58	33	20	20 x 1,25	900	50	42.00
3117018	15 - 19	3/8	10	M8	64	39	23	20 x 1,25	900	50	54.00
3117023	20 - 23	1/2	15	M8	67	42	24	20 x 1,25	900	50	50.00
3117029	25 - 28	3/4	20	M8	72	47	27	20 x 1,25	900	50	53.00
3117035	31 - 35	1	25	M8	80	55	31	20 x 1,25	900	50	62.00
3117043	40 - 43	1 1/4	32	M8	87	62	35	20 x 1,25	900	50	72.00
3117049	47 - 51	1 1/2	40	M8	96	71	39	20 x 1,25	900	50	78.00
3117056	52 - 56	-	-	M8	100	75	41	20 x 1,25	900	50	81.00
3117063	57 - 64	2	50	M8	108	83	45	20 x 1,25	900	50	88.00
3117067	64 - 67	-	-	M8	109	87	46	20 x 2,00	1.350	25	124.00
3117076	70 - 76	2 1/2	65	M8	118	96	51	20 x 2,00	1.350	25	137.00
3117091	86 - 91	3	80	M8	130	108	57	20 x 2,00	1.350	25	154.00
3117106	100 - 106	-	-	M8	154	132	69	20 x 2,00	1.350	25	239.00
3117116	108 - 116	4	100	M8	158	136	71	20 x 2,50	1.710	25	213.00
3127018	15 - 19	3/8	10	M10	62	38	23	20 x 1,25	900	50	51.00
3127023	20 - 23	1/2	15	M10	64	43	25	20 x 1,25	900	50	55.00
3127029	25 - 28	3/4	20	M10	70	47	27	20 x 1,25	900	50	58.00
3127035	31 - 35	1	25	M10	78	55	31	20 x 1,25	900	50	67.00
3127043	40 - 43	1 1/4	32	M10	85	63	35	20 x 1,25	900	50	77.00
3127049	47 - 51	1 1/2	40	M10	97	72	39	20 x 1,25	900	50	83.00
3127056	52 - 56	-	-	M10	97	75	41	20 x 1,25	900	50	86.00
3127063	57 - 64	2	50	M10	102	82	44	20 x 1,25	900	50	93.00
3127067	64 - 67	-	-	M10	109	89	48	20 x 2,00	1.350	25	129.00
3127076	70 - 76	2 1/2	65	M10	118	98	52	20 x 2,00	1.350	25	138.00
3127085	79 - 85	-	-	M10	124	104	55	20 x 2,00	1.350	25	149.00
3127091	86 - 91	3	80	M10	130	109	58	20 x 2,00	1.350	25	160.00
3127106	100 - 106	-	-	M10	154	135	72	20 x 2,00	1.350	25	243.00
3127116	108 - 116	4	100	M10	158	137	72	20 x 2,50	1.710	25	224.00
3127132	124 - 132	-	-	M10	170	149	78	20 x 2,50	1.710	25	243.00
3127141	133 - 141	5	125	M10	179	159	83	20 x 2,50	1.710	25	253.00
3127168	159 - 168	6	150	M10	233	195	101	25 x 2,50	1.710	15	467.00
3127210	200 - 210	-	-	M10	273	235	120	25 x 2,50	1.710	15	567.00
3127219	210 - 219	8	200	M10	285	247	126	25 x 2,50	1.710	10	572.00
3127225	219 - 225	-	-	M10	284	247	126	25 x 2,50	1.710	10	585.00
3127250	244 - 250	-	-	M10	317	279	142	25 x 2,50	1.710	10	667.00



Kombination mit

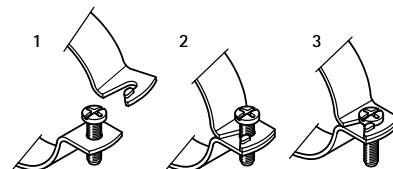
- 539 Walraven RapidRail[®] Edelstahl Montageschienen
- 551 Walraven RapidStrut[®] Edelstahl Montageschienen
- 580 BIS Edelstahl Stockschrauben

BIS Bifix® 300 Edelstahl-Rohrschelle (M8, M10)

(M 10 05)

für Edelstahlrohre Ø 15 - 219 mm

M8 - M10



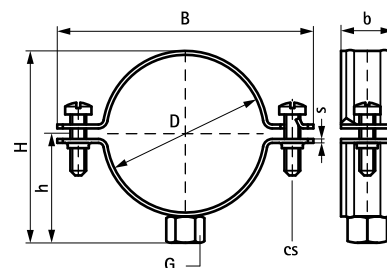
Vorteile und Eigenschaften

- Zweischraubenschelle
- mit Sicherheitsschnellverschluss
- Material: Edelstahl 1.4404 (AISI 316L)



Art.Nr.	D (mm)	D (°)	DN	G	B (mm)	H (mm)	h (mm)	b x s (mm)	cs	F _{a,z} (N)	RAL	VPE 1	Gew / 1 Einh (g)
3017017	15 - 19	3/8	10	M8	56	31	19	20 x 1,25	M6	1.000	-	50	34.00
3017022	20 - 22	1/2	15	M8	58	33	20	20 x 1,25	M6	1.000	-	50	36.00
3017030	25 - 28	3/4	20	M8	64	39	23	20 x 1,25	M6	1.000	-	50	37.00
3017034	31 - 35	1	25	M8	72	47	27	20 x 1,25	M6	1.000	-	50	42.00
3017042	40 - 43	1 1/4	32	M8	80	54	31	20 x 1,25	M6	1.000	-	50	48.00
3017051	47 - 51	1 1/2	40	M8	87	62	35	20 x 1,25	M6	1.000	-	50	57.00
3017060	54 - 60	-	-	M8	96	71	39	20 x 1,25	M6	1.000	-	50	61.00
3017076	72 - 76	-	-	M8	109	86	46	20 x 2,00	M6	1.500	RAL ¹	25	102.00
3017089	85 - 89	3	80	M8	124	101	54	20 x 2,00	M6	1.500	RAL ¹	25	117.00
3017118	110 - 118	4	100	M8	154	131	69	20 x 2,50	M6	1.900	RAL ¹	25	174.00
3027068	62 - 68	-	-	M10	102	80	44	20 x 2,00	M6	1.500	RAL ¹	50	101.00
3027076	72 - 76	-	-	M10	109	87	48	20 x 2,00	M6	1.500	RAL ¹	25	109.00
3027085	79 - 85	-	-	M10	118	96	52	20 x 2,00	M6	1.500	RAL ¹	25	118.00
3027089	85 - 89	3	80	M10	124	102	55	20 x 2,00	M6	1.500	RAL ¹	25	122.00
3027105	100 - 105	-	-	M10	139	117	62	20 x 2,00	M6	1.500	RAL ¹	25	138.00
3027111	106 - 111	-	-	M10	146	124	66	20 x 2,50	M6	1.900	RAL ¹	25	174.00
3027118	110 - 118	4	100	M10	154	132	70	20 x 2,50	M6	1.900	RAL ¹	25	180.00
3027127	122 - 127	-	-	M10	163	140	74	20 x 2,50	M6	1.900	RAL ¹	25	191.00
3027134	129 - 134	-	-	M10	170	148	78	20 x 2,50	M6	1.900	RAL ¹	25	197.00
3027144	139 - 144	5	125	M10	179	157	83	20 x 2,50	M6	1.900	RAL ¹	25	210.00
3027155	150 - 155	-	-	M10	192	172	91	20 x 2,50	M6	1.900	RAL ¹	25	227.00
3027162	157 - 162	-	-	M10	196	174	91	20 x 2,50	M6	1.900	RAL ¹	25	235.00
3027169	164 - 169	6	150	M10	203	181	95	20 x 2,50	M6	1.900	RAL ¹	25	238.00
3027200	193 - 200	-	-	M10	256	216	112	25 x 2,50	M8	1.900	RAL ¹	15	374.00
3027219	212 - 219	8	200	M10	273	233	121	25 x 2,50	M8	1.900	RAL ¹	15	413.00

RAL¹ = geprüft, gütegesichert und fremdüberwacht nach RAL-GZ 655/B.
 Detailinformationen zu unseren RAL-gütesicherten Produkten können Sie der jeweiligen Produktbeschreibung (PDF) auf unserem Onlinekatalog entnehmen.



Kombination mit

- 539 Walraven RapidRail® Edelstahl Montageschienen
- 551 Walraven RapidStrut® Edelstahl Montageschienen
- 580 BIS Edelstahl Stockschrauben

Alternative Produkte

- 528 BIS Bifix® 1301 Edelstahl-Rohrschelle mit Einlage (M8, M10)

BIS Edelstahl-Schwerlastschelle mit Einlage (M12, M16) (M 11 05)

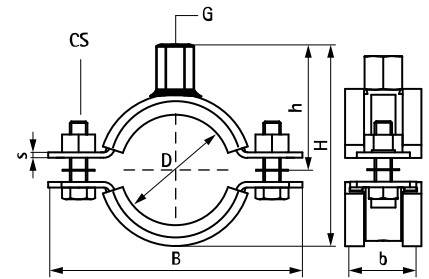
72 - 325 mm

M12 - M16



Vorteile und Eigenschaften

- zweiteilige Schelle mit zwei Verschlusschrauben
- schwere Ausführung
- mit CO₂-geschweißter Anschlussmutter
- Material: Edelstahl 1.4401 (A4) - EN 10088, AISI 316
- Schallschutzeinlage aus EPDM-Gummi, schwarz
- separat verfügbar: Schallschutzeinlage aus Silikongummi (rot-braun), hitzebeständig bis +200 °C (A 35 15)
- alterungsbeständig, geeignet für Temperaturen von -30 °C bis +110 °C



Art.Nr.	D (mm)	DN (°)	DN	G	B (mm)	H (mm)	h (mm)	b x s (mm)	cs	F _{a,z} (N)	VPE 1	Gew / 1 Einh (g)
33177078	72 - 78	2½	65	M12	141	111	66	25 x 3,0	M10 x 30 mm	1.900	5	347.00
33177085	79 - 85	-	-	M12	148	118	69	25 x 3,0	M10 x 30 mm	1.900	5	361.00
33177092	86 - 92	3	80	M12	155	125	77	25 x 3,0	M10 x 30 mm	1.900	5	371.00
33177109	101 - 109	-	-	M12	184	144	82	30 x 4,0	M10 x 40 mm	2.400	5	580.00
33177116	108 - 116	4	100	M12	191	151	85	30 x 4,0	M10 x 40 mm	2.400	5	610.00
33177133	125 - 133	-	-	M12	208	168	94	30 x 4,0	M10 x 40 mm	2.400	5	672.00
33177140	132 - 140	5	125	M12	217	177	99	30 x 4,0	M10 x 40 mm	2.400	5	693.00
33177169	159 - 169	6	150	M12	271	211	116	40 x 4,0	M12 x 50 mm	3.800	5	1184.00
33177188	178 - 188	-	-	M12	290	230	125	40 x 4,0	M12 x 50 mm	3.800	5	1281.00
33177204	194 - 204	-	-	M12	307	247	134	40 x 4,0	M12 x 50 mm	3.800	5	1371.00
33177213	203 - 213	-	-	M12	315	255	138	40 x 4,0	M12 x 50 mm	3.800	5	1410.00
33177227	217 - 227	8	200	M12	329	269	145	40 x 4,0	M12 x 50 mm	3.800	5	1476.00
33177250	240 - 250	-	-	M16	352	298	161	40 x 4,0	M12 x 50 mm	3.800	5	1629.00
33177275	265 - 275	10	250	M16	377	323	174	40 x 4,0	M12 x 50 mm	3.800	5	1732.00
33177325	315 - 325	12	300	M16	429	375	200	40 x 4,0	M12 x 50 mm	3.800	5	2003.00

Kombination mit

- 536 BIS Edelstahl-Fixpunktconsole FPC 'Medium
- 538 BIS Edelstahl Gleit-Expansionsschieber
- 585 BIS Edelstahl Gewindestange

Kombination mit

- 578 BIS Edelstahl Grundplatte CO₂-geschweißt
- 551 Walraven RapidStrut® Edelstahl Montageschienen
- 552 Walraven RapidStrut® Edelstahl Doppelschienen

BIS Edelstahl-Schwerlastschelle ohne Einlage (M12, 16) (M 12 02)

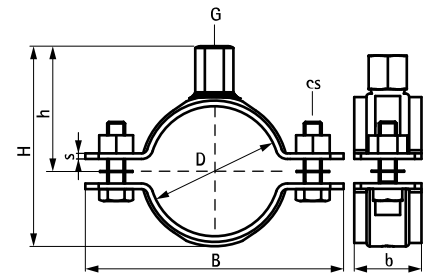
72 - 341 mm

M12 - M16



Vorteile und Eigenschaften

- zweiteilige Schelle mit zwei Verschlusschrauben
- schwere Ausführung
- mit CO₂-geschweißter Anschlussmutter
- Material: Edelstahl 1.4401 (A4) - EN 10088, AISI 316



Art.Nr.	D (mm)	DN (°)	DN	G	B (mm)	H (mm)	h (mm)	b x s (mm)	cs	F _{a,z} (N)	VPE 1	Gew / 1 Einh (g)
33077078	72 - 78	2 1/2	65	M12	134	102	62	25 x 3,0	M10 x 30 mm	2.200	5	302.00
33077085	79 - 85	-	-	M12	141	109	66	25 x 3,0	M10 x 30 mm	2.200	5	315.00
33077092	86 - 92	3	80	M12	148	116	69	25 x 3,0	M10 x 30 mm	2.200	5	329.00
33077099	93 - 99	-	-	M12	155	123	72	25 x 3,0	M10 x 30 mm	2.200	5	339.00
33077106	98 - 106	-	-	M12	174	132	77	30 x 4,0	M10 x 40 mm	4.100	5	504.00
33077116	108 - 116	4	100	M12	184	142	82	30 x 4,0	M10 x 40 mm	4.100	5	529.00
33077123	115 - 123	-	-	M12	191	149	85	30 x 4,0	M10 x 40 mm	4.100	5	552.00
33077133	125 - 133	-	-	M12	201	159	91	30 x 4,0	M10 x 40 mm	4.100	5	583.00
33077140	132 - 140	5	125	M12	208	166	94	30 x 4,0	M10 x 40 mm	4.100	5	599.00
33077149	139 - 149	-	-	M12	217	175	99	30 x 4,0	M10 x 40 mm	4.100	5	625.00
33077169	159 - 169	6	150	M12	257	195	109	40 x 4,0	M12 x 50 mm	4.900	5	959.00
33077183	173 - 183	-	-	M12	271	209	116	40 x 4,0	M12 x 50 mm	4.900	5	1010.00
33077202	192 - 202	-	-	M12	290	228	125	40 x 4,0	M12 x 50 mm	4.900	5	1042.00
33077219	208 - 219	-	-	M12	307	245	134	40 x 4,0	M12 x 50 mm	4.900	5	1160.00
33077227	217 - 227	8	200	M12	315	253	138	40 x 4,0	M12 x 50 mm	4.900	5	1190.00
33077241	229 - 241	-	-	M12	329	267	145	40 x 4,0	M12 x 50 mm	4.900	5	1242.00
33077250	240 - 250	-	-	M16	338	282	154	40 x 4,0	M12 x 50 mm	4.900	5	1312.00
33077264	254 - 264	-	-	M16	352	296	161	40 x 4,0	M12 x 50 mm	4.900	5	1372.00
33077275	265 - 275	10	250	M16	363	307	167	40 x 4,0	M12 x 50 mm	4.900	5	1419.00
33077289	279 - 289	-	-	M16	377	321	174	40 x 4,0	M12 x 50 mm	4.900	5	1455.00
33077325	315 - 325	12	300	M16	415	359	192	40 x 4,0	M12 x 50 mm	4.900	5	1616.00
33077341	329 - 341	-	-	M16	429	373	200	40 x 4,0	M12 x 50 mm	4.900	5	1682.00

Kombination mit

- 536 BIS Edelstahl-Fixpunktconsole FPC 'Medium
- 538 BIS Edelstahl Gleit-Expansionsschieber
- 551 Walraven RapidStrut® Edelstahl Montageschienen

Kombination mit

- 552 Walraven RapidStrut® Edelstahl Doppelschienen
- 585 BIS Edelstahl Gewindestange
- 578 BIS Edelstahl Grundplatte CO₂-geschweißt

BIS Edelstahl-Montageband (gewellt)

(M 13 05)

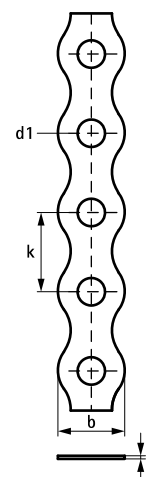
zur Abhängung von PVC Rohren und weiteren Leitungen



Vorteile und Eigenschaften

- flexibles System mit breitem Anwendungsspektrum
- mit Spenderbox für leichtes Handling und gute Lagerfähigkeit
- Material: Edelstahl 1.4401 (AISI 316)

Art.Nr.	L	b x s (mm)	d1 (mm)	k (mm)	F _{az} (N)	VPE 1	Einh.	Gew / 1 Einh (g)
0833012	10 m	12 x 0,8	5,0	14,0	1.160	10	Rolle	538.00
0833017	10 m	17 x 0,8	7,0	20,0	1.560	10	Rolle	753.00
0833026	10 m	26 x 1,0	8,0	25,0	3.690	10	Rolle	1542.00

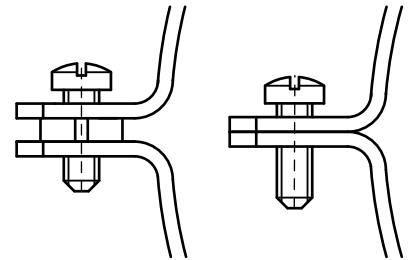


BIS Bifix® 415 Edelstahl-Schelle

(M 15 05)

für Kunststoffrohre Ø 32 - 160 mm

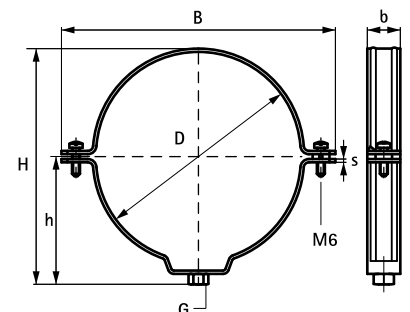
M8



Vorteile und Eigenschaften

- Zweischaubenschelle
- mit Sicherheitsschnellverschluss
- abnehmbare Distanzscheiben zur Verwendung als Fest- und Gleitschelle für Kunststoffrohre
- nach innen gerichtete Profilierung um Festfressen und Beschädigungen des Rohres zu verhindern
- Material: Edelstahl 1.4404 (AISI 316L)

Art.Nr.	D (mm)	DN	G	B (mm)	H (mm)	h (mm)	b x s (mm)	F _{a,z} (N)	VPE 1	Gew / 1 Einh (g)
4157032	32	25	M8	71	53	32	20 x 1,5	1.310	25	58.00
4157040	40	32	M8	85	61	36	20 x 1,5	1.310	25	66.00
4157050	50	40	M8	96	63	40	20 x 1,5	1.310	25	73.50
4157075	75	70	M8	114	94	54	20 x 1,5	1.310	25	85.50
4157080	80	-	M8	119	101	56	20 x 1,5	1.310	25	90.00
4157090	90	80	M8	129	109	61	20 x 1,5	1.310	25	98.00
4157100	100	-	M8	139	119	66	20 x 1,5	1.310	25	101.50
4157110	110	100	M8	149	129	71	20 x 1,5	1.310	25	112.00
4157125	125	125	M8	164	145	80	20 x 1,5	1.310	25	120.00
4157160	160	150	M8	208	180	96	20 x 1,5	1.310	25	148.00
4157200	200	200	M8	247	221	117	20 x 1,5	1.310	25	286.00



Kombination mit

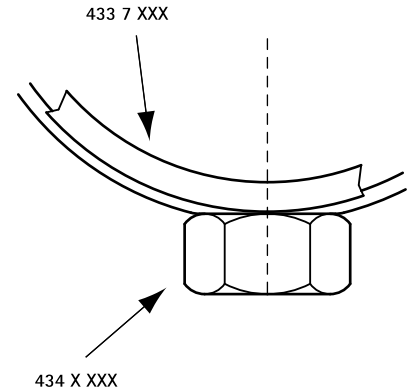
580 BIS Edelstahl Stockschrauben

BIS 434 Edelstahl-Schelle

(M 15 10)

für PE-Rohr Ø 32 - 315 mm

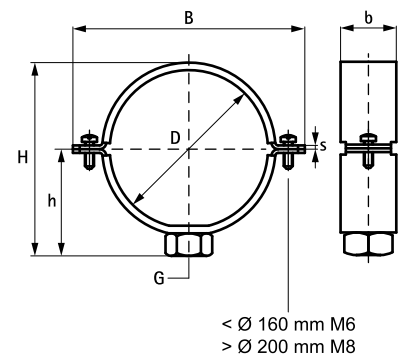
M10



Vorteile und Eigenschaften

- Zweischaubenselle
- für Fixpunktbefestigung sind Einlegesohlen (Art.Nr. 4337XXX) zu verwenden
- Verschlusschrauben mit Antiverlustscheibe gesichert
- Material: Edelstahl 1.4401 (AISI 316)

Art.Nr.	D (mm)	DN	G	B (mm)	H (mm)	h (mm)	b x s (mm)	F _{a,z} (N)	VPE 1	Gew / 1 Einh (g)
4347032	32	25	M10	75	50	30	30 x 3,0	4.160	50	164.00
4347040	40	32	M10	82	58	34	30 x 3,0	4.160	50	168.00
4347050	50	40	M10	92	69	39	30 x 3,0	4.160	50	192.00
4347063	63	57	M10	105	81	45	30 x 3,0	4.160	50	222.00
4347075	75	70	M10	117	94	51	30 x 3,0	4.160	25	244.00
4347090	90	80	M10	132	108	59	30 x 3,0	4.160	25	284.00
4347110	110	100	M10	152	128	69	30 x 3,0	4.160	25	328.00
4347125	125	125	M10	167	143	76	30 x 3,0	4.160	25	352.00
4347160	160	150	M10	202	178	92	30 x 3,0	4.160	25	412.00
4347200	200	200	M10	278	218	112	30 x 3,0	4.160	10	570.00
4387200	200	200	G1"	278	251	147	30 x 3,0	3.180	25	690.00
4387250	250	250	G1"	330	301	172	30 x 3,0	3.180	10	768.00



Kombination mit

- 577 BIS Edelstahl Grundplatte widerstandsgeschweißt
- 580 BIS Edelstahl Stockschrauben
- 69 BIS Einlegesohlen 434 Schellen

Kombination mit

- 70 BIS Kunststoff-Einlegeband für 434-Schelle

BIS Edelstahl-Lüftungschellen mit Einlage (M8)

(M 16 05)

für Lüftungsrohre \varnothing 80 - 630 mm

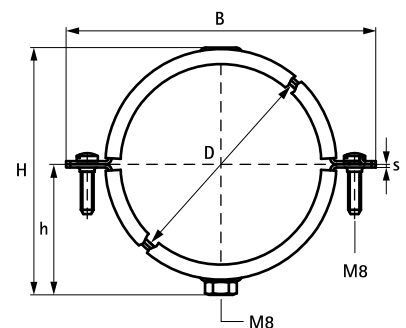
M8



Vorteile und Eigenschaften

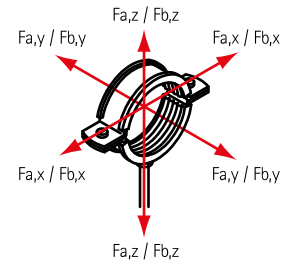
- zweiteilige Schelle mit zwei Verschlusschrauben
- mit Sicherheitsschnellverschluss
- Material: Edelstahl 1.4404 (AISI 316L)
- Schallschutz für DIN 4109
- Schallschutzeinlage aus EPDM-Gummi, schwarz

Art.Nr.	D (mm)	G	B (mm)	H (mm)	h (mm)	b x s (mm)	F _{a,z} (N)	VPE 1	Gew / 1 Einh (g)
4137100	100	M8	147	117	63	25 x 1,5	850	25	158.00
4137125	125	M8	172	142	74	25 x 1,5	850	25	191.00
4137150	150	M8	197	167	87	25 x 1,5	850	25	214.80
4137160	160	M8	207	178	92	25 x 1,5	850	25	291.50
4137200	200	M8	247	217	112	25 x 1,5	850	25	284.00
4137250	250	M8	297	267	136	25 x 1,5	850	25	344.00
4137315	315	M8	361	332	169	25 x 1,5	850	25	421.00
4137355	355	M8	402	372	189	25 x 1,5	850	25	470.00
4137400	400	M8	446	417	212	25 x 1,5	850	20	529.00
4137630	630	-	695	656	328	25 x 2,5	850	3	1430.00



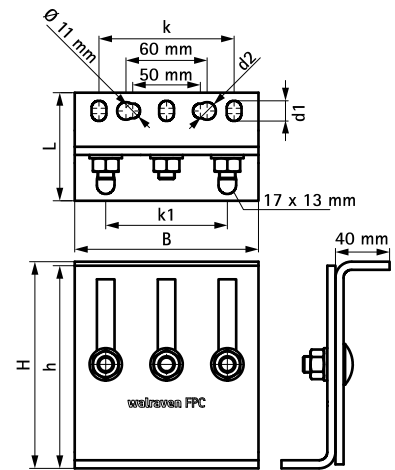
BIS Edelstahl-Fixpunktkonsole FPC 'Medium

(M 19 02)



Vorteile und Eigenschaften

- flexibel einsetzbarer Konsolensatz für hohe Lasten
- kann als Rohrverbindungspunkt in Kombination mit 2 oder 3 Schwerlastschellen Typ Edelstahl - mit und ohne Einlage - verwendet werden
- Anzugsmoment 75 Nm für Feststellschrauben
- Material: Metallteile aus Edelstahl 1.4404 (A4) - EN 10088, AISI 316L; Schrauben, Muttern, Unterlegscheiben aus Edelstahl 1.4401 (A4) - EN 10088, AISI 316



Art.Nr.	L	B	H	h	d1	d2	k	k1	F _{a,z}	F _{a,y}	F _{a,x}	VPE 1	Gew / 1 Einh
	(mm)	(mm)	(mm)	(mm)	(mm)	(mm)	(mm)	(mm)	(N)	(N)	(N)		(g)
6697206	80 mm	136	153 - 268	150	15 x 11	Ø 13,0	100	90	14.300	11.500	3.200	2 *	4500.00

* Situationsabhängig, bitte kontaktieren Sie die technisch Abteilung von Walraven
 Bitte beachten: Die Bestellung von Schelle und Konsole erfolgt separat!

Kombination mit

- 529 BIS Bifix® 300 Edelstahl-Rohrschelle (M8, M10)
- 528 BIS Bifix® 1301 Edelstahl-Rohrschelle mit Einlage (M8, M10)
- 530 BIS Edelstahl-Schwerlastschelle mit

Kombination mit

- 531 BIS Edelstahl-Schwerlastschelle ohne Einlage (M12, M16)
- 467 WT B1 Bolzenanker

BIS Edelstahl-Gleitlager (M10)

zur Einzelbefestigung bei Rohren mit Längenänderung

(M 19 05)

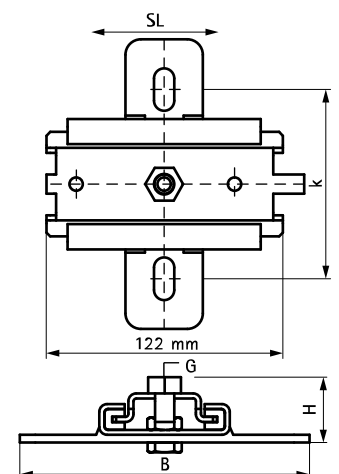


Vorteile und Eigenschaften

- Einfach-Gleiter für Rohre mit Längenänderung
- montierbar an Decke (hängend) oder Boden (stehend)
- auch geeignet zur Anbindung (Befestigung) an Strut-Profilen
- kombinierbar mit Edelstahl-Rohrschellen M10
- Material: Metallteile aus Edelstahl 1.4404; Kunststoffteile aus PA (Polyamid)
- Haftreibungszahl $\mu = 0.18$;
Gleitreibungszahl $\mu = 0.14$
- temperaturbeständig bis $+120\text{ °C}$

Art.Nr.	Modell	G	B	H	d1	k	SL (max.)	F _{a,z}	F _{a,z 2}	VPE 1	Gew / 1 Einh
			(mm)	(mm)	(mm)	(mm)	(mm)	(N)	(N)		(g)
6667410	Einzeln	M10	150	46	20 x 12,5	100	80	2.300	2.300	10	602.00

F_{a,z} = stehend montiert; F_{a,z2} = hängend montiert.



Kombination mit

- 528 BIS Bifix® 1301 Edelstahl-Rohrschelle mit Einlage (M8, M10)
- 551 Walraven RapidStrut® Edelstahl Montageschienen
- 540 Walraven RapidRail® Edelstahl

Kombination mit

- 555 Walraven RapidStrut® Edelstahl Flügelmuttern
- 562 BIS Strut Edelstahl Hammerkopfbefestigungssätze
- 581 BIS Edelstahl Sechskantschrauben

Alternative Produkte

- 127 BIS Gleitstück GFRP (BUP1000)

BIS Edelstahl Gleit-Expansionschieber

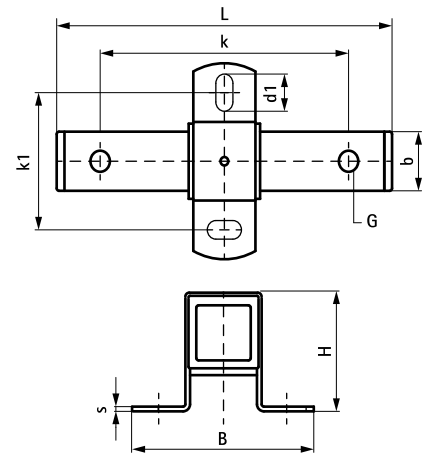
(M 19 10)

Befestigung für axiale Verschiebung



Vorteile und Eigenschaften

- zur stabilen und sicheren Doppelbefestigung für axiale Verschiebungen bei Rohren mit Längenänderungen
- Befestigung am Baukörper oder an Montageschienen
- montierbar an Decke (hängend) oder Boden (stehend)
- Gewindeanschluss auf gegenüberliegenden Seiten mit unterschiedlicher Größe (13/17 mm)
- kann mit HD1501 oder HD500 Schellen kombiniert werden
- Material: Metallteile aus Edelstahl 1.4404 (A4) - EN 10088, AISI 316; Gleitleiste aus PE (weiß), Endkappen aus PE (schwarz)



Art.Nr.	Typ	G	L	B	H	b	s	d1	k	k1	SL (max.)	F _{a,z} (N)	F _{a,z} (kg)	VPE 1	Gew / 1 Einh (g)
6667813	FG3	∅ 13,0 mm / 17,0 mm	255 mm	146	90	40	5,0	20 x 13	200	100	120	7.500	750	5	1700.00

Kombination mit

- 529 BIS Bifix® 300 Edelstahl-Rohrschelle (M8, M10)
- 528 BIS Bifix® 1301 Edelstahl-Rohrschelle mit Einlage (M8, M10)
- 530 BIS Edelstahl-Schwerlastschelle mit

Kombination mit

- 531 BIS Edelstahl-Schwerlastschelle ohne Einlage (M12, M16)
- 589 WT B1 Edelstahl Bolzenanker VA

Walraven RapidRail® Edelstahl Montageschienen

(M 20 05)

zur schnellen Befestigung von Rohren und komplexen Rohrkonstruktionen



6507001

6507015

6507002

Vorteile und Eigenschaften

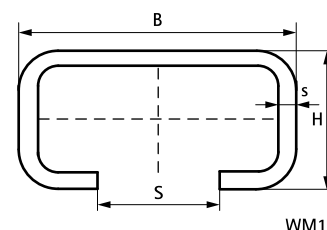
- C-Profil
- für eine schnelle und einfache Befestigung
- gleichmäßiges Lochbild
- der Abstand zwischen Schienenende und erster Lochung ist immer gleich
- mit seitlich eingestanzter cm-Skala
- Material: Edelstahl 1.4404 (AISI 316L)
- ausführliche technische Informationen, u.a. zu den max. zulässigen Lasten ($F_{a,z}$), finden Sie im Datenblatt "BIS RapidRail® Technisches Merkblatt" auf unserer Webseite

RAL-GZ 655/C
Cert.Nr. 2012-07

Art.Nr.	Typ	L	B	H	s	S	RAL	Bund1	Bund2	Gew / 1 Einh
			(mm)	(mm)	(mm)	(mm)				(g)
6507001	30x15	2 m	30	15	2,00	15	-	20	480	866.00
6507015	30x20	2 m	30	20	1,75	15	-	20	480	786.00
6507002	30x30	2 m	30	30	2,00	15	RAL ¹	20	400	1340.00

RAL¹ = geprüft, gütegesichert und fremdüberwacht nach RAL-GZ 655/C.

Detailinformationen zu unseren RAL-gütegesicherten Produkten können Sie der jeweiligen Produktbeschreibung (PDF) auf unserem Onlinekatalog entnehmen.



Kombination mit

- 542 Walraven RapidRail® Edelstahl Schiebemuttern
- 544 Walraven RapidRail® Edelstahl Hammerfix

Walraven RapidRail® Edelstahl Wandkonsolen

(M 25 05)

Befestigung an Wand oder Decke

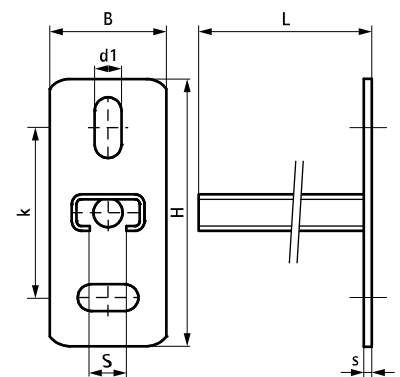


Vorteile und Eigenschaften

- Wandplatte mit angeschweißter C-Profilschiene
- Befestigungslöcher sind als Langlöcher um 90° zueinander ausgestanzt, um den Montagekomfort zu verbessern
- CO₂-geschweißt
- Material: Edelstahl 1.4404 (AISI 316L)
- ausführliche technische Informationen, u.a. zu den max. zulässigen Lasten ($F_{a,z}$), finden Sie im Datenblatt "BIS RapidRail® Technisches Merkblatt" auf unserer Webseite

Art.Nr.	L	B	H	s1	d1	S	k	Profil	VPE 1	Gew / 1 Einh
		(mm)	(mm)	(mm)	(mm)	(mm)	(mm)			(g)
6607120	200 mm	48	110	5,0	25 x 11	15	70	30x15	20	350.00
6607230	300 mm	48	110	5,0	25 x 11	15	70	30x30	10	608.00
6607250	500 mm	48	110	5,0	25 x 11	15	70	30x30	20	846.00

Ausführliche technische Informationen, u.a. zu den max. zulässigen Lasten ($F_{a,z}$), finden Sie im Datenblatt "BIS RapidRail® Technisches Merkblatt" auf unserer Webseite



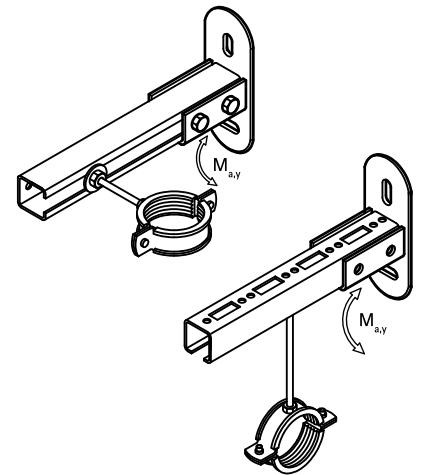
Kombination mit

- 547 BIS Edelstahl Stützbalken
- 542 Walraven RapidRail® Edelstahl Schiebemuttern
- 544 Walraven RapidRail® Edelstahl Hammerfix

Walraven RapidRail® Edelstahl Schienenfuß

zur Befestigung an Wand, Decke oder Boden

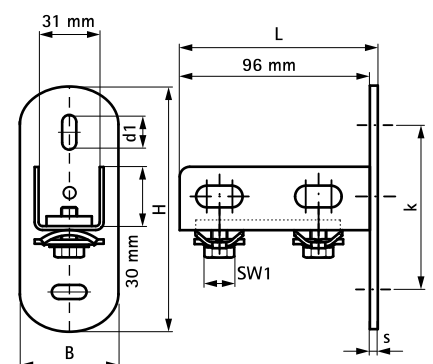
(M 27 10)



Vorteile und Eigenschaften

- flexibel einsetzbare Grundplatte (Wand-, Decken- oder Bodenplatte) zur Anbindung von Montageschienen
- zur Befestigung an Wand, Boden oder Decke
- Schiene kann mit Schlitz nach unten oder seitlich montiert werden
- geeignet für Montageschiene 30x15, 30x20, 30x30
- für eine schnelle, handfeste Befestigung mit vormontierten BIS RapidRail® Schiebemutter(n)
- Material: Edelstahl 1.4401/1.4404 (A4) - EN10088, AISI 316/316L; Federring aus POM (Polyoxymethylen), blau (nach RAL 5015)

Art.Nr.	L	B	H	s	d1	k	SW1	T _(inst.)	F _{a,z}	VPE 1	Gew / 1 Einh
		(mm)	(mm)	(mm)	(mm)	(mm)	(mm)	(Nm)	(N)		(g)
6617210	100 mm	50	123	4,0	25 x 11	83	13	15,0	2.850	25	382,00



Kombination mit

- 539 Walraven RapidRail® Edelstahl Montageschienen
- 589 WTB1 Edelstahl Bolzenanker VA
- 588 WD11 Edelstahl Einschlaganker VA

Walraven RapidRail® Edelstahl Schiebemuttern

(M 29 05)

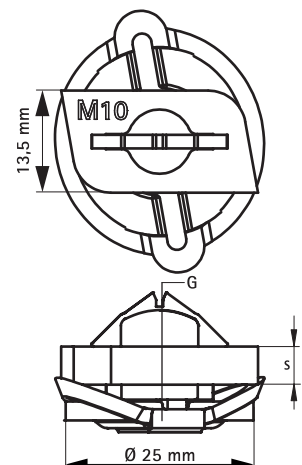
Befestigung an Walraven RapidRail® Schienen



Vorteile und Eigenschaften

- Schiebemutter mit Unterlegscheibe und BIS RapidRail® Federring vormontiert
- durch vormontierte Klemmfeder leicht einsetzbar und bis zur Endfixierung flexibel umpositionierbar
- Material: Metallteile aus Edelstahl 1.4401 (AISI 316); Federring aus POM (Polyoxymethylen), blau

Art.Nr.	G	b x s (mm)	T _(inst.) (Nm)	Für Schiene	F _{a,z} (N)	VPE 1	VPE 2	Gew / 1 Einh (g)
6517306	M6	13,5 x 4,0	7,5	30x15, 30x20, 30x30	2.000	50	500	17.00
6517308	M8	13,5 x 5,0	10,0	30x15, 30x20, 30x30	2.700	50	500	17.00
6517310	M10	13,5 x 5,0	10,0	30x15, 30x20, 30x30	2.900	50	500	17.50



Kombination mit

- 539 Walraven RapidRail® Edelstahl Montageschienen
- 540 Walraven RapidRail® Edelstahl Wandkonsolen

Alternative Produkte

- 544 Walraven RapidRail® Edelstahl Hammerfix

BIS Edelstahl Schiebemuttern

(M 29 10)

Befestigung an Walraven RapidRail® Schienen



6511008

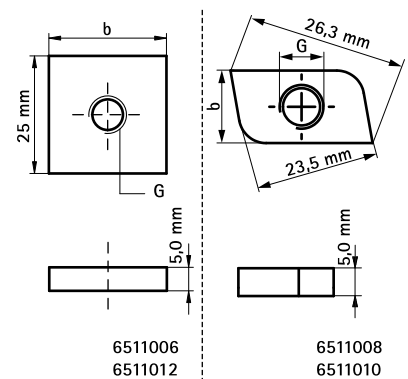


6511012

Vorteile und Eigenschaften

- durch ihre Form sichert sich die Mutter in der Schiene
- Material: Edelstahl 1.4401 (AISI 316)

Art.Nr.	G	b (mm)	s (mm)	T _(inst.) (Nm)	Für Schiene	VPE 1	VPE 2	Gew / 1 Einh (g)
6511006	M6	25,0	5,0	7,5	30x15, 30x20, 30x30	50	250	22.00
6511008	M8	13,8	5,0	15,0	30x15, 30x20, 30x30	50	1.000	9.00
6511010	M10	13,8	5,0	15,0	30x15, 30x20, 30x30	50	1.000	8.00
6511012	M12	25,0	5,0	30,0	30x15, 30x20, 30x30	50	500	19.00



Kombination mit

- 539 Walraven RapidRail® Edelstahl Montageschienen
- 540 Walraven RapidRail® Edelstahl Wandkonsolen

Alternative Produkte

- 542 Walraven RapidRail® Edelstahl Schiebemuttern

Walraven RapidRail® Edelstahl Hammerfix

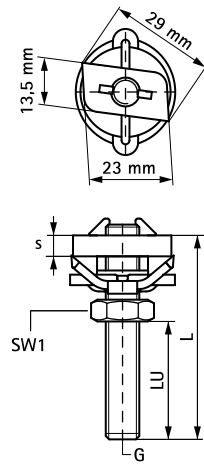
(M 29 25)

Befestigung an Walraven RapidRail® Schienen



Vorteile und Eigenschaften

- Komplett vormontierte Schiebemutter mit Gewindestift, Unterlegscheibe und BIS RapidRail®-Federring
- durch vormontierte Klemmfeder leicht einsetzbar und bis zur Endfixierung flexibel umpositionierbar
- Material: Metallteile aus Edelstahl 1.4401 (AISI 316); Federring aus POM (Polyoxymethylen), blau



Art.Nr.	G	L	LU (mm)	b x s (mm)	SW1 (mm)	T _(inst.) (Nm)	Für Schiene	F _{a,z} (N)	VPE 1	VPE 2	Gew / 1 Einh (g)
6527062	M6	25 mm	11	13,5 x 4,0	10	7,5	30x15, 30x20, 30x30	2.000	25	250	25.00
6527084	M8	40 mm	25	13,5 x 5,0	13	10,0	30x15, 30x20, 30x30	2.700	25	250	34.00
6527088	M8	80 mm	65	13,5 x 5,0	13	10,0	30x15, 30x20, 30x30	2.700	25	250	46.00
6527094	M10	40 mm	22	14,0 x 5,0	17	10,0	30x15, 30x20, 30x30	2.900	25	250	48.00
6527098	M10	80 mm	62	14,0 x 5,0	17	10,0	30x15, 30x20, 30x30	2.900	25	250	64.00

Kombination mit

- 539 Walraven RapidRail® Edelstahl Montageschienen
- 540 Walraven RapidRail® Edelstahl Wandkonsolen

BIS Edelstahl Unterlegscheiben (flach)

(M 29 30)

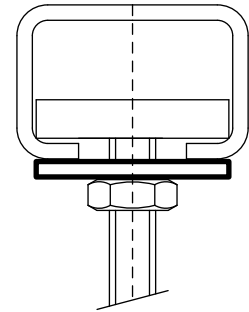
Befestigung an Walraven RapidRail® Schienen



A



B

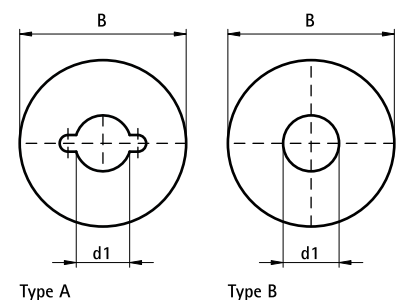


Vorteile und Eigenschaften

- flache Unterlegscheiben
- Material: Edelstahl 1.4401 (AISI 316)

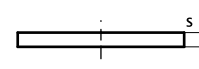
Art.Nr.	Typ	B (mm)	s (mm)	d1 (mm)	Für Schiene	VPE 1	VPE 2	Gew / 1 Einh (g)
6537006	A	25	2,50	Ø 6,5	30x15, 30x20, 30x30	50	500	8.50
6537008	A	25	2,50	Ø 8,5	30x15, 30x20, 30x30	50	500	7.00
6537010	A	25	2,50	Ø 10,5	30x15, 30x20, 30x30	50	500	7.00
6537012	B	28	3,00	Ø 14,0	30x15, 30x20, 30x30	50	500	4.00
6537016	B	30	3,00	Ø 17,0	30x15, 30x20, 30x30	50	500	10.50

Ab Ø 10,5 Bestandteil des brandgeprüften Befestigungssystems



Type A

Type B



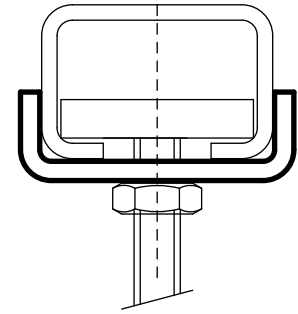
Kombination mit

- 539 Walraven RapidRail® Edelstahl Montageschienen
- 540 Walraven RapidRail® Edelstahl Wandkonsolen

BIS Edelstahl Unterlegscheiben (U-förmig)

(M 29 40)

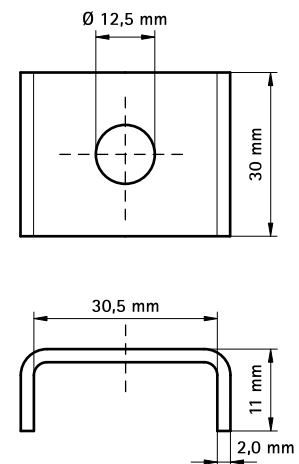
Befestigung an Walraven RapidRail® Schienen



Vorteile und Eigenschaften

- U-förmige Unterlegscheibe gegen das Aufbiegen der Schiene
- U-Form für höhere Stabilität
- Material: Edelstahl 1.4401 (AISI 316)

Art.Nr.	Für Schiene	VPE 1	VPE 2	Gew / 1 Einh (g)
6537813	30x15, 30x20, 30x30	50	250	30.00



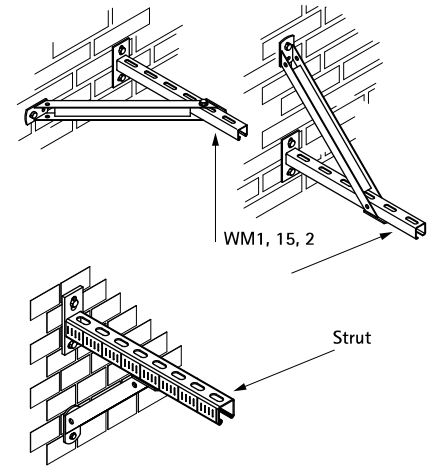
Kombination mit

- 539 Walraven RapidRail® Edelstahl Montageschienen
- 540 Walraven RapidRail® Edelstahl Wandkonsolen

BIS Edelstahl Stützbalken

Stütze für Wandkonsole

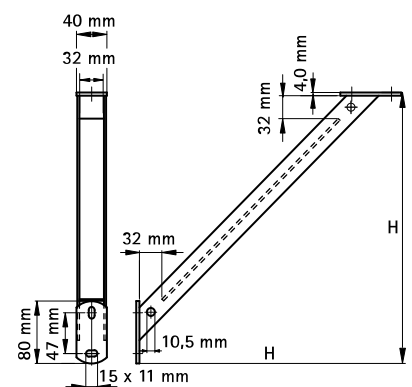
(M 32 05)



Vorteile und Eigenschaften

- 45° Verstärkungsstütze
- zum Anbringen als Stützelement über, unter oder neben einer Wandkonsole
- zur Erhöhung der Belastbarkeit von Schienenkonstruktionen
- CO₂-geschweißt
- Material: Edelstahl 1.4401 (AISI 316)

Art.Nr.	H (mm)	Für Schiene	VPE 1	Gew / 1 Einh (g)
6627220	200	30x15, 30x20, 30x30, Strut	10	718.00



Kombination mit

- 539 Walraven RapidRail® Edelstahl Montageschienen
- 540 Walraven RapidRail® Edelstahl Wandkonsolen

BIS Edelstahl Schienenverbinder

(M 34 05)

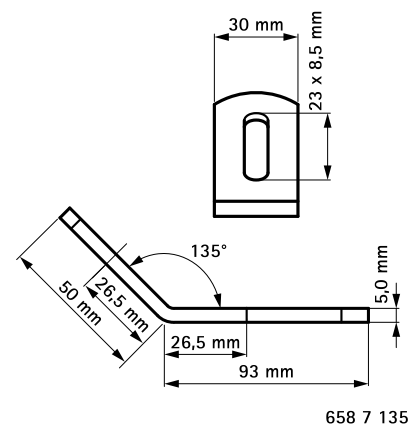
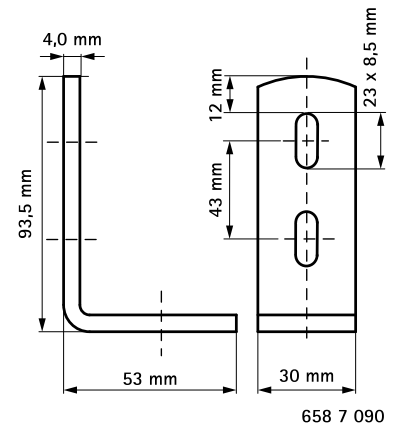
für Walraven RapidRail® Schienenkonstruktionen



Vorteile und Eigenschaften

- zur Fertigung von Schienenkonstruktionen
- Material: Edelstahl 1.4401 (AISI 316)

Art.Nr.	a (°)	Für Schiene	VPE 1	Gew / 1 Einh (g)
6587090	90°	30x15, 30x20, 30x30	50	119.00
6587135	135°	30x15, 30x20, 30x30	50	108.00



Kombination mit

539 Walraven RapidRail® Edelstahl
Montageschienen

Walraven RapidRail® Edelstahl Schienenverbinder

(M 34 10)

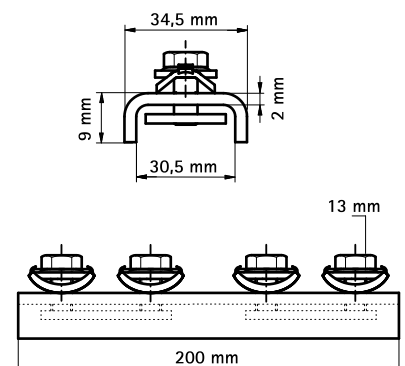
für Walraven RapidRail® Schienenkonstruktionen



Vorteile und Eigenschaften

- Verbinder bereits vormontiert mit BIS RapidRail®-Schiebemutter
- zur Fertigung von Schienenkonstruktionen
- geeignet für Montageschiene 30x15, 30x20, 30x30
- durch vormontierte Klemmfeder leicht einsetzbar und bis zur Endfixierung flexibel umpositionierbar
- Material: Edelstahl 1.4401/1.4404 (A4) - EN10088, AISI 316/316L; Federring aus POM (Polyoxymethylen), blau (nach RAL 5015)

Art.Nr.	T _(inst.) (Nm)	Für Schiene	F _{a,x} (N)	VPE 1	Gew / 1 Einh (g)
6547001	15,0	30x15, 30x20, 30x30	1.547	25	343.00



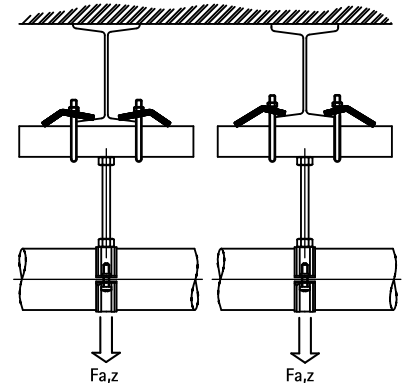
Kombination mit

539 Walraven RapidRail® Edelstahl
Montageschienen

Walraven RapidRail® Edelstahl Trägerklammer

(M 37 05)

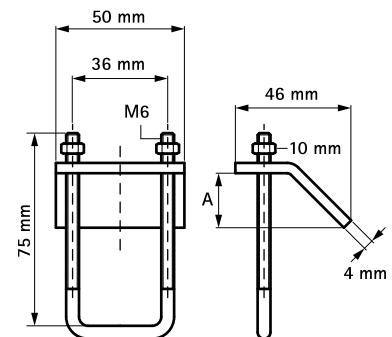
Befestigung an Stahlträgern



Vorteile und Eigenschaften

- zur Befestigung an Stahlträgern ohne Schweißen oder Bohren
- Material: Edelstahl 1.4401 (AISI 316)
- pro Befestigungspunkt immer 2 Klemmflansche verwenden

Art.Nr.	A (mm)	SW1 (mm)	T _(inst.) (Nm)	Für Schiene	F _{a,z} (N)	VPE 1	Gew / 1 Einh (g)
6587011	< 16	10	7,5	30x15, 30x20, 30x30	4.500	50	112.00



Kombination mit

539 Walraven RapidRail® Edelstahl Montageschienen

Walraven RapidStrut® Edelstahl Montageschienen

(M 45 05)

zur schnellen Befestigung von Rohren und komplexen Rohrkonstruktionen



6507X27

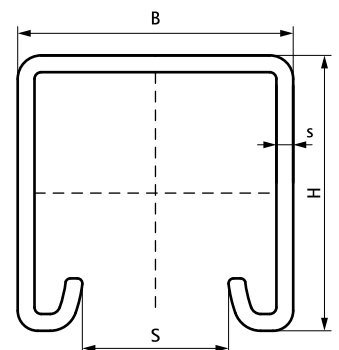
6507X47

Vorteile und Eigenschaften

- universelles Schienensystem
- der Abstand zwischen Schieneneinde und erster Lochung ist immer gleich
- mit seitlich eingestanzter cm-Skala
- nach innen gebogene Flanken mit Verzahnung für extra Halt
- Material: Edelstahl 1.4404 (AISI 316L)
- erfüllt die Brandschutzanforderungen der MLAR/LAR/RbALei Walraven RapidStrut® - Schienen 41x41x2,5 nach EN 1363-1
- ausführliche technische Informationen, u.a. zu den max. zulässigen Lasten ($F_{a,z}$), finden Sie im Datenblatt "Technisches Merkblatt Walraven RapidStrut®" auf unserer Webseite



Art.Nr.	L	B	H	s	S	VPE 1	Bund1	Bund2	Gew / 1 Einh
		(mm)	(mm)	(mm)	(mm)				(g)
6507327	3 m	41	21	2,50	22	3	150	-	1677.00
6507627	6 m	41	21	2,50	22	6	300	-	1677.00
6507347	3 m	41	41	2,50	22	3	150	-	2450.00
6507647	6 m	41	41	2,50	22	6	60	300	2450.00



Kombination mit

- 556 Walraven RapidStrut® Edelstahl Schiebemutter G2
- 555 Walraven RapidStrut® Edelstahl Flügelmutter
- 562 BIS Strut Edelstahl

Kombination mit

- 554 Walraven RapidStrut® Edelstahl Schienenfuß G2

Walraven RapidStrut® Edelstahl Doppelschienen

(M 45 10)

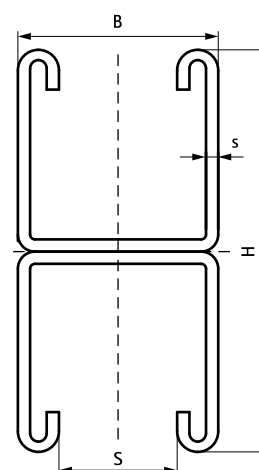
zur schnellen Befestigung von Rohren und komplexen Rohrkonstruktionen



Vorteile und Eigenschaften

- universelles Schienensystem
- der Abstand zwischen Schienenende und erster Lochung ist immer gleich
- mit seitlich eingestanzter cm-Skala
- nach innen gebogene Flanken mit Verzahnung für extra Halt
- Material: Edelstahl 1.4404 (AISI 316L)
- ausführliche technische Informationen, u.a. zu den max. zulässigen Lasten ($F_{a,z}$), finden Sie im Datenblatt "Technisches Merkblatt Walraven RapidStrut®" auf unserer Webseite

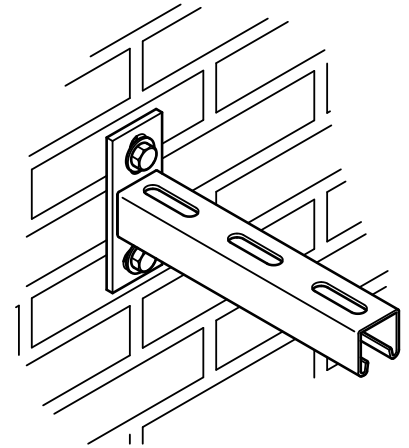
Art.Nr.	L	B	H	s	S	Bund1	Gew / 1 Einh
		(mm)	(mm)	(mm)	(mm)		(g)
6507646	6 m	41	82 (41 x 2)	2,50	22	150	5200.00



Walraven RapidStrut® Edelstahl Wandkonsolen

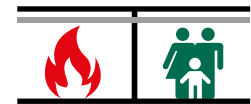
(M 50 05)

Befestigung an Wänden

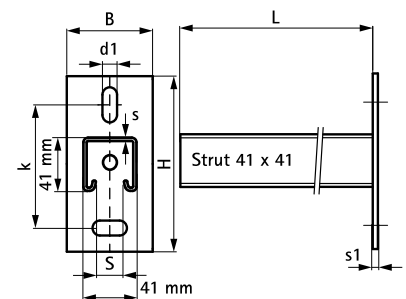


Vorteile und Eigenschaften

- Grundplatte mit angeschweißtem Strut-Profil
- Befestigungslöcher sind als Langlöcher um 90° zueinander ausgestanzt, um den Montagekomfort zu verbessern
- CO₂-geschweißt
- nach innen gebogene Flanken mit Verzahnung für extra Halt
- erfüllt die Brandschutzanforderungen nach EN 1363-1
- Material: Edelstahl 1.4401 (AISI 316)
- ausführliche technische Informationen, u.a. zu den max. zulässigen Lasten ($F_{a,z}$), finden Sie im Datenblatt "Technisches Merkblatt Walraven RapidStrut®" auf unserer Webseite



Art.Nr.	L	B	H	s	s1	d1	S	k	Profil	VPE 1	Gew / 1 Einh
		(mm)	(mm)	(mm)	(mm)	(mm)	(mm)	(mm)			(g)
6607861	150 mm	45	130	2,5	8,0	30 x 13	22	87,5	Strut 41x41	10	730.00
6607870	200 mm	45	130	2,5	8,0	30 x 13	22	87,5	Strut 41x41	10	826.00
6607862	300 mm	45	130	2,5	8,0	30 x 13	22	87,5	Strut 41x41	10	1040.00
6607874	400 mm	45	130	2,5	8,0	30 x 13	22	87,5	Strut 41x41	10	1278.00
6607863	450 mm	45	130	2,5	8,0	30 x 13	22	87,5	Strut 41x41	10	1324.00
6607873	500 mm	45	130	2,5	8,0	30 x 13	22	87,5	Strut 41x41	10	1450.00
6607864	600 mm	45	130	2,5	8,0	30 x 13	22	87,5	Strut 41x41	8	1778.00
6607865	750 mm	45	130	2,5	8,0	30 x 13	22	87,5	Strut 41x41	8	2095.00



Kombination mit

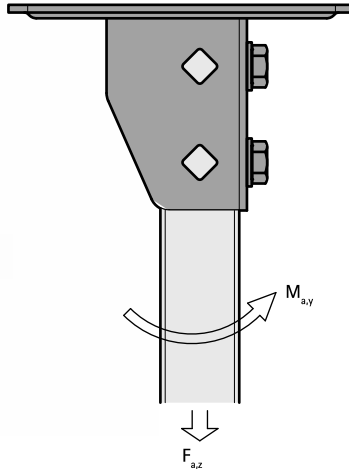
- 556 Walraven RapidStrut® Edelstahl Schiebemutter G2
- 555 Walraven RapidStrut® Edelstahl Flügelmutter
- 562 BIS Strut Edelstahl

Kombination mit

- 554 Walraven RapidStrut® Edelstahl Schienenfuß G2

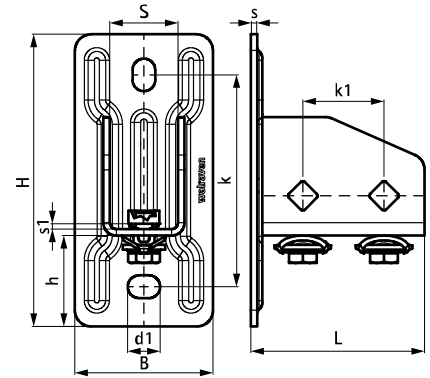
Walraven RapidStrut® Edelstahl Schienenfuß G2

(M 51 05)



Vorteile und Eigenschaften

- flexibel einsetzbare Grundplatte (Wand-, Decken- oder Bodenplatte) zur Anbindung von Strut-Montageschienen
- geeignet für alle Strut-Montageschienen bis zu einer Höhe von 82 mm
- offene Seite der 41x41-Schienen ist frei ausrichtbar
- erfüllt die Brandschutzanforderungen nach EN 1363-1
- bei hohen Lasten empfehlen wir die Verwendung von Durchsteckverschraubungen
- Zeitersparnis durch vormontierte Verschlusschrauben
- Material: Edelstahl 1.4401/1.4404 (A4) - EN10088, AISI 316/316L; Federring aus POM (Polyoxymethylen), blau (nach RAL 5015)



Art.Nr.	L	B	H	h	s	s1	d1	S	k	k1	F _{a,z}	F _{a,z 2}	M _{a,y}	VPE 1	Gew / 1 Einh
	(mm)	(mm)	(mm)	(mm)	(mm)	(mm)	(mm)	(mm)	(mm)	(mm)	(N)	(N)	(Nm)		(g)
665875400	107 mm	85	180	56	4,0	5,0	20 x 14	42	130	50	3.636	5.151	485,0	10	1310.00

F_{a,z}: max. zulässige Last unter Verwendung von 2 Schiebemuttern M10 (Anzugsmoment von 40 Nm)

F_{a,z 2}: max. zulässige Last unter Verwendung von 2 Durchsteckverschraubungen M10 (Anzugsmoment von 40 Nm)

M_{a,y}: max. zulässiges Biegemoment unter Verwendung von 2 Durchsteckverschraubungen M10 (Anzugsmoment von 40 Nm)

Kombination mit

- 551 Walraven RapidStrut® Edelstahl Montageschienen
- 552 Walraven RapidStrut® Edelstahl Doppelschienen
- 589 WTB1 Edelstahl Bolzenanker VA

Walraven RapidStrut® Edelstahl Flügelmuttern

(M 52 08)

Befestigung an BIS RapidStrut® Schiene



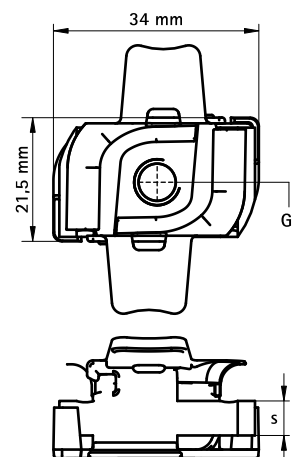
Vorteile und Eigenschaften

- Schiebemutter mit Fixierhilfe
- für alle Strut-Schientypen
- zur festen Verbindung von Zubehörteilen (z.B. Winkelstücke) an Schienen
- Fixierhilfe für einfaches Versetzen und Positionieren
- M10 und M12 erfüllt die Brandschutzanforderungen der EN 1363-1
- Material: Schiebemutter aus Edelstahl 1.4401 (AISI 316); 'Flügel' aus PP (Polypropylen), blau



Art.Nr.	G	s (mm)	T _(inst.) (Nm)	Für Schiene	F _{a,z} (N)	F _{a,x} (N)	VPE 1	Gew / 1 Einh (g)
651867006	M6	6,0	7,0	Strut	2.660	950	100	27.50
651867008	M8	6,0	25,0	Strut	4.500	2.200	100	26.20
651867010	M10	8,0	40,0	Strut	5.000	2.550	100	32.60
651867012	M12	9,0	50,0	Strut	5.000	2.950	100	34.50

Valide Testergebnisse in Kombination mit BIS RapidStrut® Schiene 41x41x2,5 mm.
Weiterführende Informationen im technischen Datenblatt.



Kombination mit

- 551 Walraven RapidStrut® Edelstahl Montageschienen
- 553 Walraven RapidStrut® Edelstahl Wandkonsolen

Walraven RapidStrut® Edelstahl Schiebemutter G2

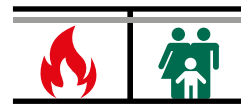
(M 52 05)

Befestigung an BIS RapidStrut® Schiene



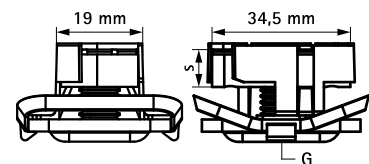
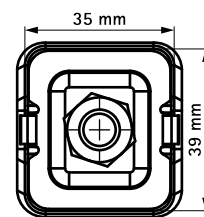
Vorteile und Eigenschaften

- Schiebemutter komplett vormontiert mit Kunststoffklammer und U-Scheibe für eine schnelle, handfeste Montage
- zur Kombination von Rohrschellen und Schienen unter Verwendung von Gewindestangen
- M10 erfüllt die Brandschutzanforderungen der EN 1363-1
- durch vormontierte Klemmfeder leicht einsetzbar und bis zur Endfixierung flexibel umpositionierbar
- Material: Edelstahl 1.4401 (A4) - EN 10088, AISI 316; Federring aus POM (PolyOxyMethylen), blau (nach RAL 5015)



Art.Nr.	G	s (mm)	T _{inst} (Nm)	Für Schiene	F _{a,z} (N)	F _{a,x} (N)	VPE 1	VPE 2	Gew / 1 Einh (g)
665175108	M8	6,0	11	Strut	3.120	1.100	20	200	55.00
665175110	M10	8,0	15	Strut	5.000	1.250	20	200	55.00

Valid Testergebnisse in Kombination mit BIS RapidStrut® Schiene 41x41x2,5 mm.
Weiterführende Informationen im technischen Datenblatt.

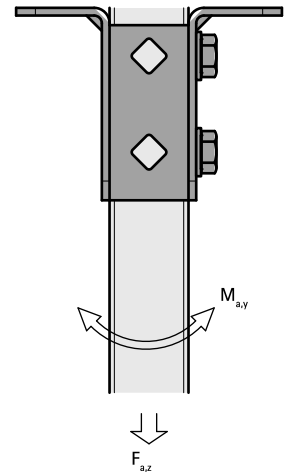


Kombination mit

- 551 Walraven RapidStrut® Edelstahl Montageschienen
- 552 Walraven RapidStrut® Edelstahl Doppelschienen
- 553 Walraven RapidStrut® Edelstahl

BIS Strut Edelstahl T-Schienenfuß

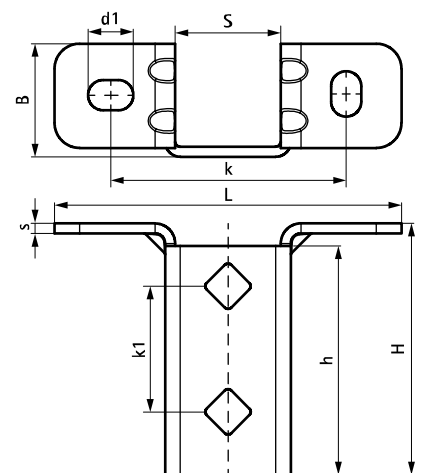
(M 53 10)



Vorteile und Eigenschaften

- flexibel einsetzbare Grundplatte für Strut-Montageschienen
- offene Schienenseite ist frei ausrichtbar
- erhöhte Biegefestigkeit durch verstärkte Flansche
- auf Strut-Schienen abgestimmtes Lochbild
- Material: Edelstahl 1.4404 (A4) - EN 10088, AISI 316L

Art.Nr.	L	B	H	h	s	d1	S	k	k1	F _{a,z}	F _{a,z 2}	M _{a,y}	VPE 1	Gew / 1 Einh (g)
		(mm)	(mm)	(mm)	(mm)	(mm)	(mm)	(mm)	(mm)	(N)	(N)	(Nm)		
66587361	138 mm	45	100	91	4,0	18 x 12	42	95	50	3.636	3.636	164,0	10	454.00
<i>F_{a,z}: max. zulässige Last unter Verwendung von 2 Schiebemuttern M10 (Anzugsmoment von 40 Nm)</i> <i>F_{a,z 2}: max. zulässige Last unter Verwendung von 2 Durchsteckverschraubungen M10 (Anzugsmoment von 40 Nm)</i> <i>M_{a,y}: max. zulässiges Biegemoment unter Verwendung von 2 Durchsteckverschraubungen M10 (Anzugsmoment von 40 Nm)</i>														



Kombination mit

- 551 Walraven RapidStrut® Edelstahl Montageschienen
- 552 Walraven RapidStrut® Edelstahl Doppelschienen
- 589 WTB1 Edelstahl Bolzenanker VA

Kombination mit

- 588 WD11 Edelstahl Einschlaganker VA
- 555 Walraven RapidStrut® Edelstahl Flügelmuttern

BIS Strut Edelstahl Gelenkhalter

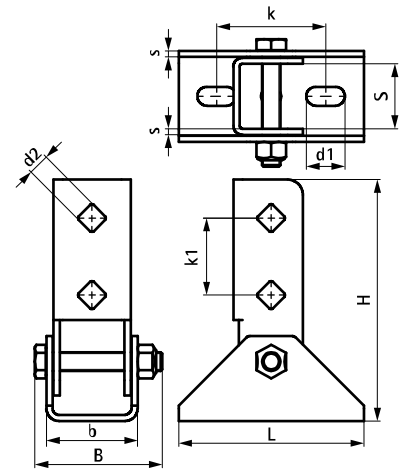
(M 53 15)

zur Befestigung an Wand, Decke oder Boden



Vorteile und Eigenschaften

- Grundplatte mit gelenkigem U-Profil
 - zur Schienenbefestigung an Wand, Boden oder Decke
 - Schiene kann mit Schlitz nach unten oder seitlich montiert werden
 - auch zu verwenden zur Erhöhung der Belastbarkeit von Schienenkonstruktionen
- Material: Edelstahl 1.4404 (A4) - EN 10088, AISI 316L



Art.Nr.	L	B	H	b	s	d1	d2	S	k	k1	Für Schiene	F _{a,z 2} (N)	VPE 1	Gew / 1 Einh (g)
66587814	120 mm	83	157	59	4,0	25x12,2	13,8	42	71	50	Strut	9.700	10 *	1000.00

* geprüft mit Schiene 41x41x2,5 und Durchsteckmontage. Weiterführende Informationen im technischen Datenblatt.

Kombination mit

- 551 Walraven RapidStrut® Edelstahl Montageschienen
- 552 Walraven RapidStrut® Edelstahl Doppelschienen
- 553 Walraven RapidStrut® Edelstahl

Kombination mit

- 589 WTB1 Edelstahl Bolzenanker VA
- 588 WD11 Edelstahl Einschlaganker VA
- 555 Walraven RapidStrut® Edelstahl Flügelmuttern

BIS Strut Edelstahl Universalgelenk

(M 53 20)

zur Befestigung an Wand, Decke oder Boden

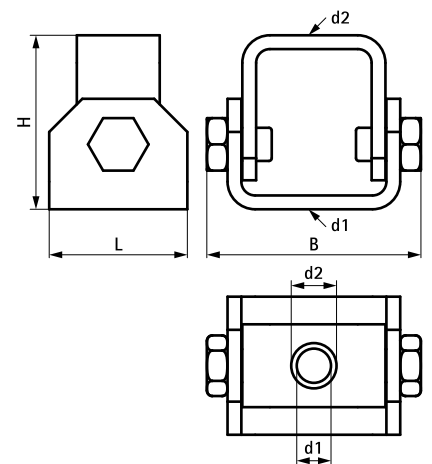


Vorteile und Eigenschaften

- insbesondere geeignet für geneigte Installationen mit Verstrebungen und Aussteifungen
- Winkel flexibel bis 90° einstellbar
- mit zwei Durchgangslöchern Ø 13 mm
- zur Befestigung an Wand, Decke, Boden oder direkt an der Schienen
- Material: Edelstahl 1.4401 (A4) - EN 10088, AISI 316

Art.Nr.	L	B	H	d1	d2	Für Schiene	F _{a,z}	VPE 1	Gew / 1 Einh
		(mm)	(mm)	(mm)	(mm)		(N)		(g)
66587718	50 mm	78	63	Ø 13,0	Ø 13,0	Strut	5.000	10	440.00

Max. zulässige Last bei einem Montagewinkel von 45° an Wänden/Decken.



Kombination mit

- 551 Walraven RapidStrut® Edelstahl Montageschienen
- 552 Walraven RapidStrut® Edelstahl Doppelschienen
- 553 Walraven RapidStrut® Edelstahl

Kombination mit

- 585 BIS Edelstahl Gewindestange
- 589 WTB1 Edelstahl Bolzenanker VA
- 588 WD11 Edelstahl Einschlaganker VA

BIS Strut Edelstahl Schiebemuttern

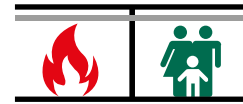
(M 55 04)

Befestigung an BIS RapidStrut® Schiene



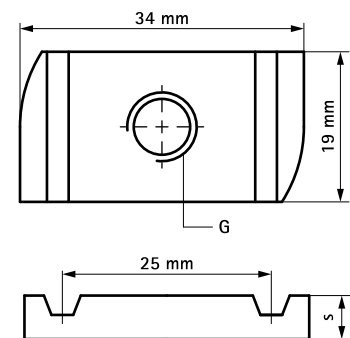
Vorteile und Eigenschaften

- für alle Strut-Schienentypen
- zur festen Verbindung von Zubehörteilen (z.B. Winkelstücke) an Schienen
- Material: Edelstahl 1.4401 (AISI 316)
- M10 und M12 erfüllt die Brandschutzanforderungen der EN 1363-1



Art.Nr.	G	s (mm)	T _(inst.) (Nm)	Für Schiene	F _{a,z} (N)	F _{a,x} (N)	VPE 1	VPE 2	Gew / 1 Einh (g)
6517706	M6	6,0	7,0	Strut	2.660	950	25	250	27.00
6517708	M8	6,0	25,0	Strut	4.500	2.200	25	250	25.70
6517710	M10	8,0	40,0	Strut	5.000	2.550	25	250	32.10
6517712	M12	9,0	50,0	Strut	5.000	2.950	25	250	34.00

Valide Testergebnisse in Kombination mit BIS RapidStrut® Schiene 41x41x2,5 mm.
Weiterführende Informationen im technischen Datenblatt.



Kombination mit

- 551 Walraven RapidStrut® Edelstahl Montageschienen
- 553 Walraven RapidStrut® Edelstahl Wandkonsolen

Alternative Produkte

- 555 Walraven RapidStrut® Edelstahl Flügelmuttern

BIS Strut Edelstahl Vierkantschiebemutter

(M 55 06)

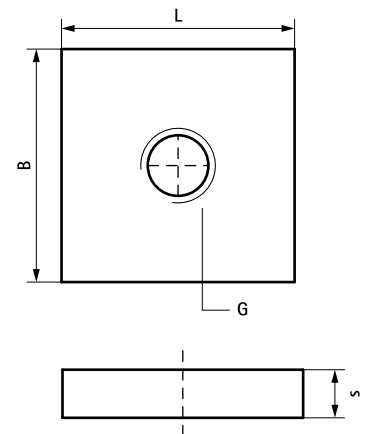
Befestigung an BIS RapidStrut® Schiene



Vorteile und Eigenschaften

- extra massive Schiebemutter zur Kombination von Schwerlastschellen M16 mit Strut Schienen
- Material: Edelstahl 1.4401 (A4) - EN 10088, AISI 316

Art.Nr.	G	L	B (mm)	s (mm)	Für Schiene	VPE 1	VPE 2	Gew / 1 Einh (g)
6517716	M16	35 mm	35	10	Strut	50	250	85.00



BIS Strut Edelstahl Hammerkopfbefestigungssätze

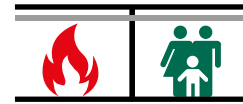
(M 55 12)

Befestigung an BIS RapidStrut® Schiene

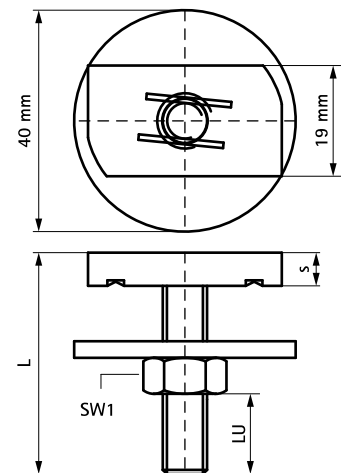


Vorteile und Eigenschaften

- Schiebemutter mit Gewindestift, Unterlegscheibe und Sechskantmutter
- Material: Edelstahl
- M10 und M12 erfüllt die Brandschutzanforderungen der EN 1363-1



Art.Nr.	G	L	LU (mm)	s (mm)	SW1 (mm)	Für Schiene	VPE 1	VPE 2	Gew / 1 Einh (g)
6527734	M8	40 mm	18,0	6,0	13	Strut	25	250	70.00
6527744	M10	50 mm	24,0	8,0	17	Strut	25	250	83.00
6527754	M12	50 mm	21,5	9,0	19	Strut	25	250	90.00



Kombination mit

- 551 Walraven RapidStrut® Edelstahl Montageschienen
- 553 Walraven RapidStrut® Edelstahl Wandkonsolen

BIS Strut Edelstahl Unterlegscheiben (flach)

(M 55 16)

Befestigung an BIS RapidStrut® Schiene

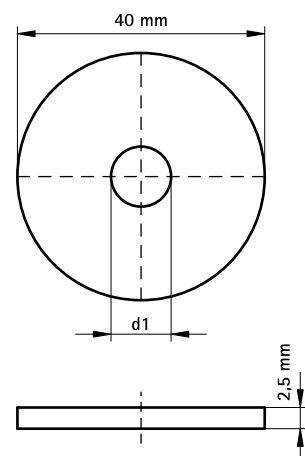


Vorteile und Eigenschaften

- flache Unterlegscheiben
- Material: Edelstahl 1.4401 (AISI 316)

Art.Nr.	d1 (mm)	Für Schiene	VPE 1	Gew / 1 Einh (g)
6537508	Ø 8,5	Strut	100	28.00
6537510	Ø 10,5	Strut	100	20.00
6537512	Ø 12,5	Strut	100	22.00

Ab Ø 10,5 Bestandteil des brandgeprüften Befestigungssystems



Kombination mit

- 551 Walraven RapidStrut® Edelstahl Montageschienen
- 553 Walraven RapidStrut® Edelstahl Wandkonsolen

BIS Strut Edelstahl Unterlegscheiben (U-förmig)

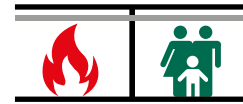
(M 55 19)

für BIS RapidStrut® Schienenkonstruktionen



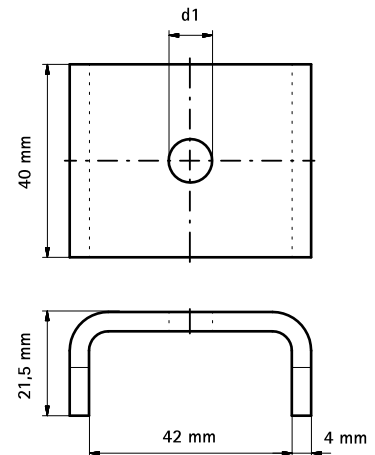
Vorteile und Eigenschaften

- U-förmige Unterlegscheibe gegen das Aufbiegen der Schiene
- U-Form für höhere Stabilität
- M10 und M12 erfüllt die Brandschutzanforderungen der EN 1363-1
- Material: Edelstahl 1.4404 (AISI 316L)



Art.Nr.	d1 (mm)	Für Schiene	VPE 1	Gew / 1 Einh (g)
6571008	Ø 9,0	Strut	50	94.50
6571010	Ø 11,0	Strut	50	93.00
6571012	Ø 13,0	Strut	50	90.00
6571016	Ø 17,0	Strut	50	92.00

Ab Ø 11,0 Bestandteil des brandgeprüften Befestigungssystems



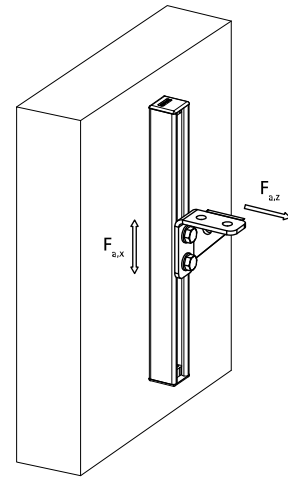
Kombination mit

- 551 Walraven RapidStrut® Edelstahl Montageschienen
- 553 Walraven RapidStrut® Edelstahl Wandkonsolen

BIS Strut Edelstahl Schienenverbinder 90° HD

(M 60 04)

für BIS RapidStrut® Schienenkonstruktionen

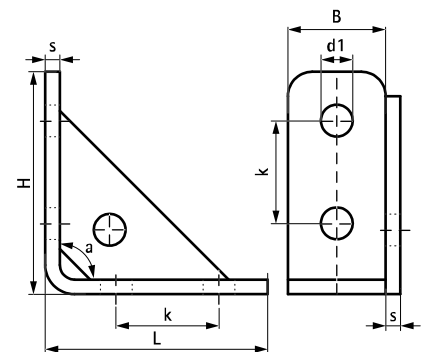


Vorteile und Eigenschaften

- Knotendreieck (seitlich verstärkter Verbinder) für schwere Rohrkonstruktionen
- montagefreundlich durch abgerundete Ecken
- Material: Edelstahl 1.4404 (A4) - EN 10088, AISI 316L

Art.Nr.	L	B	H	s	d1	k	a	Für Schiene	F _{a,z}	F _{a,z 2}	F _{a,x}	F _{a,x 2}	VPE 1	Gew / 1 Einh
		(mm)	(mm)	(mm)	(mm)	(mm)	(°)		(N)	(N)	(N)	(N)		(g)
66587291	110 mm	40	110	4	12,2	50	90°	Strut	4.000	8.000	3.000	7.000	25	380.00

F_{a,z}: Max. zulässige Last gemäß RAL GZ-655D (mit Strut-Schiene 41x41x1,5)
F_{a,z2}: Max. zulässige Last (mit Strut-Schiene 41x41x2,5)
F_{a,x}: Max. zulässige Last gemäß RAL GZ-655D (mit Strut-Schiene 41x41x1,5 und verschraubt 2 x M12 - 30Nm).
F_{a,x2}: Max. zulässige Last (mit Strut-Schiene 41x41x2,5 und verschraubt 2 x M12 - 60Nm)



Kombination mit

- 551 Walraven RapidStrut® Edelstahl Montageschienen
- 552 Walraven RapidStrut® Edelstahl Doppelschienen
- 553 Walraven RapidStrut® Edelstahl

Kombination mit

- 555 Walraven RapidStrut® Edelstahl Flügelmuttern
- 581 BIS Edelstahl Sechskantschrauben
- 563 BIS Strut Edelstahl Unterlegscheiben (flach)

BIS Strut Edelstahl Schienenverbinder 90°

(M 60 08)

für BIS RapidStrut® Schienenkonstruktionen

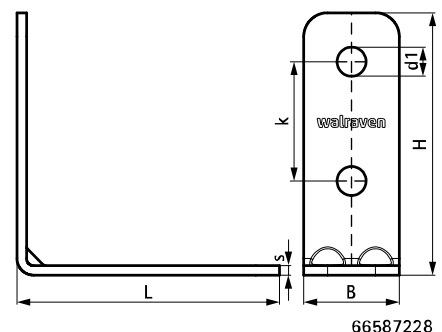
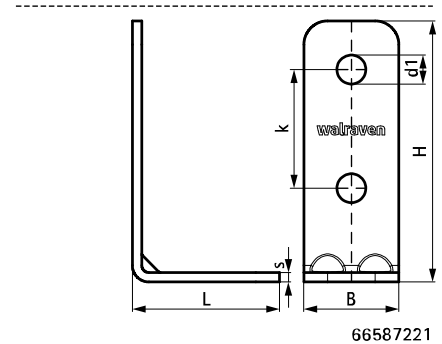
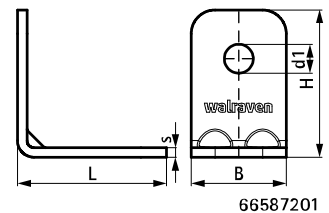


Vorteile und Eigenschaften

- Winkelverbinder für Strut-Schienenkonstruktionen
- angepasstes Lochbild für Durchsteckverschraubungen bei Strut-Schienen
- montagefreundlich durch abgerundete Ecken
- verstärkte Biegungen für erhöhte Lastaufnahme

- Material: Edelstahl 1.4404 (A4) - EN 10088, AISI 316L

Art.Nr.	Modell	L	B	H	s	d1	k	a	VPE 1	Gew / 1 Einh
		(mm)	(mm)	(mm)	(mm)	(mm)	(mm)	(°)		(g)
66587201	Kurz / kurz	62 mm	40	62	4,0	Ø 12,2	-	90	50	135.00
66587221	Kurz / lang	62 mm	40	110	4,0	Ø 12,2	50	90	25	198.00
66587228	Lang / lang	110 mm	40	110	4,0	Ø 12,2	50	90	25	256.00



Kombination mit

- 553 Walraven RapidStrut® Edelstahl Wandkonsolen
- 555 Walraven RapidStrut® Edelstahl Flügelmuttern
- 581 BIS Edelstahl Sechskantschrauben

Kombination mit

- 563 BIS Strut Edelstahl Unterlegscheiben (flach)

BIS Strut Edelstahl Schienenverbinder 135°

(M 60 09)

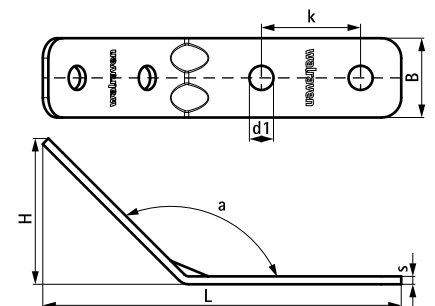
für BIS RapidStrut® Schienenkonstruktionen



Vorteile und Eigenschaften

- Winkelverbinder für Strut-Schienenkonstruktionen
 - angepasstes Lochbild für Durchsteckverschraubungen bei Strut-Schienen
 - montagefreundlich durch abgerundete Ecken
 - verstärkte Biegungen für erhöhte Lastaufnahme
- Material: Edelstahl 1.4404 (A4) - EN 10088, AISI 316L

Art.Nr.	Modell	L	B	H	s	d1	k	a	VPE 1	Gew / 1 Einh
		(mm)	(mm)	(mm)	(mm)	(mm)	(mm)	(°)		(g)
66587256	Lang / lang	180 mm	40	80	4,0	Ø 12,2	50	135	25	250,00



Kombination mit

- 551 Walraven RapidStrut® Edelstahl Montageschienen
- 552 Walraven RapidStrut® Edelstahl Doppelschienen
- 553 Walraven RapidStrut® Edelstahl

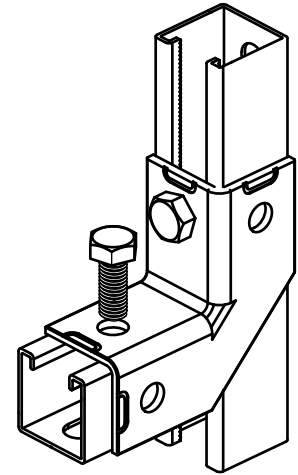
Kombination mit

- 555 Walraven RapidStrut® Edelstahl Flügelmuttern
- 563 BIS Strut Edelstahl Unterlegscheiben (flach)
- 581 BIS Edelstahl Sechskantschrauben

BIS Strut Edelstahl Schienenverbinder 90° 2D

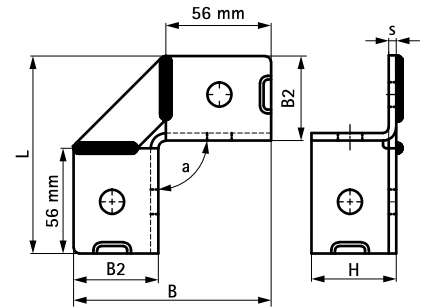
(M 60 110)

für BIS RapidStrut® Schienenkonstruktionen



Vorteile und Eigenschaften

- ermöglicht eine flexible Ausrichtung der Schienen
- hohe Stabilität durch seitliche Flanken (Formschluss)
- Material: Edelstahl 1.4401 (AISI 316)



Art.Nr.	d (mm)	Modell	L	B (mm)	B2 (mm)	H (mm)	s (mm)	k (mm)	a (°)	Für Schiene	VPE 1	Gew / 1 Einh (g)
66597914	13 mm	2+2 / 90	105 mm	105	45	45	4,0	-	90	Strut	10	329.00

Kombination mit

- 551 Walraven RapidStrut® Edelstahl Montageschienen
- 552 Walraven RapidStrut® Edelstahl Doppelschienen
- 555 Walraven RapidStrut® Edelstahl

BIS Strut Edelstahl Kreuzverbinder

(M 60 13)

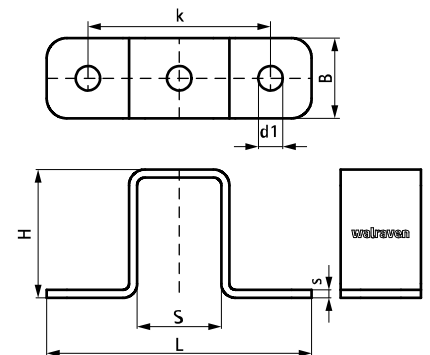
für BIS RapidStrut® Schienenkonstruktionen



Vorteile und Eigenschaften

- zur Überkreuzverbindung von Strut-Montageschienen
- zur Anbindung von Strut-Schienen an Wänden oder Decken
- angepasstes Lochbild für Durchsteckverschraubungen bei Strut-Schienen
- montagefreundlich durch abgerundete Ecken
- Material: Edelstahl 1.4404 (A4) - EN 10088, AISI 316L

Art.Nr.	L	B	H	s	d1	S	k	Für Schiene	VPE 1	Gew / 1 Einh (g)
66587292	141 mm	40	24	4,0	12,2	42	100	Strut 41x21	25	194.00
66587294	141 mm	40	44	4,0	12,2	42	100	Strut 41x41	25	238.00
66587298	141 mm	40	84	4,0	12,2	42	100	Strut 41x82	10	348.00



Kombination mit

- 551 Walraven RapidStrut® Edelstahl Montageschienen
- 553 Walraven RapidStrut® Edelstahl Wandkonsolen
- 555 Walraven RapidStrut® Edelstahl

Kombination mit

- 581 BIS Edelstahl Sechskantschrauben
- 563 BIS Strut Edelstahl Unterlegscheiben (flach)

BIS Strut Edelstahl T-Schienenverbinder flach

(M 60 14)

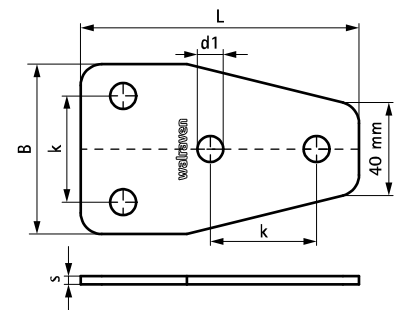
für BIS RapidStrut® Schienenkonstruktionen



Vorteile und Eigenschaften

- Verbinder für T-Konstruktionen mit Strut-Schienen
- Material: Edelstahl 1.4404 (A4) - EN 10088, AISI 316L
- angepasstes Lochbild für Durchsteckverschraubungen bei Strut-Schienen
- montagefreundlich durch abgerundete Ecken
- zusätzliche Sicherheit durch zwei Verbindungspunkte pro Richtung

Art.Nr.	L	B	s	d1	k	Für Schiene	VPE 1	Gew / 1 Einh
		(mm)	(mm)	(mm)	(mm)			(g)
66587301	131 mm	80	4,0	Ø 12,2	41	Strut	25	268.00



Kombination mit

- 551 Walraven RapidStrut® Edelstahl Montageschienen
- 552 Walraven RapidStrut® Edelstahl Doppelschienen
- 555 Walraven RapidStrut® Edelstahl

Kombination mit

- 581 BIS Edelstahl Sechskantschrauben
- 563 BIS Strut Edelstahl Unterlegscheiben (flach)

BIS Strut Edelstahl Längsverbinder U-förmig

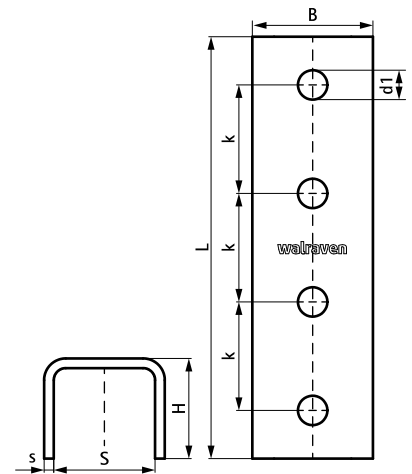
(M 60 19)

zur Längsverbinding von Strut-Montageschienen



Vorteile und Eigenschaften

- U-Form für höhere Stabilität
- zur Längsverbinding von Strut-Montageschienen
- für eine kraftschlüssige und sichere Verbindung von Doppelschienen empfehlen wir die Verwendung von Längsverbindern auf beiden Schienenseiten
- angepasstes Lochbild für Durchsteckverschraubungen bei Strut-Schienen
- Material: Edelstahl 1.4404 (A4) - EN 10088, AISI 316L



Art.Nr.	L	B (mm)	H (mm)	s (mm)	d1 (mm)	S (mm)	k (mm)	Für Schiene	VPE 1	Gew / 1 Einh (g)
66587121	175 mm	50	21,5	4,0	Ø 12,2	42	45	Strut 41x21	20	427.00
66587141	175 mm	50	41,5	4,0	Ø 12,2	42	45	Strut 41x41 + 41x41D	10	651.00

Kombination mit

- 551 Walraven RapidStrut® Edelstahl Montageschienen
- 552 Walraven RapidStrut® Edelstahl Doppelschienen
- 555 Walraven RapidStrut® Edelstahl

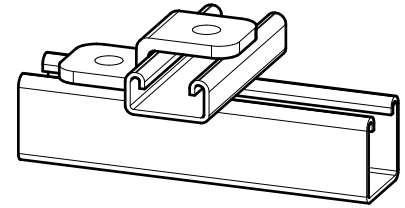
Kombination mit

- 581 BIS Edelstahl Sechskantschrauben
- 563 BIS Strut Edelstahl Unterlegscheiben (flach)

BIS Strut Edelstahl Z-Schienenverbinder

(M 60 23)

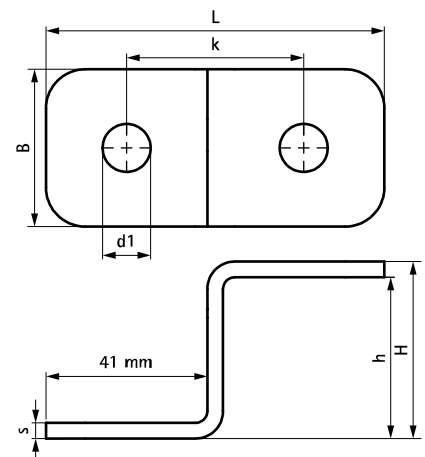
für BIS RapidStrut® Schienenkonstruktionen



Vorteile und Eigenschaften

- zur Anbindung von Strut-Schienen an Wänden oder Decken
- Material: Edelstahl 1.4404 (A4) - EN 10088, AISI 316L
- Verbinder für Z-Konstruktionen mit Strut-Schienen
- zum Aufhängen von Gewindestangen an Decken mit Höhenverstellmöglichkeit nach der Installation von Rohrschelle/Rohr
- montagefreundlich durch abgerundete Ecken

Art.Nr.	L	B	H	h	s	d1	k	Für Schiene	VPE 1	Gew / 1 Einh
		(mm)	(mm)	(mm)	(mm)	(mm)	(mm)			(g)
66587504	86 mm	40	45	41	4,0	Ø 12,2	-	Strut 41x41	50	143.00



Kombination mit

- 551 Walraven RapidStrut® Edelstahl Montageschienen
- 555 Walraven RapidStrut® Edelstahl Flügelmuttern
- 581 BIS Edelstahl Sechskantschrauben

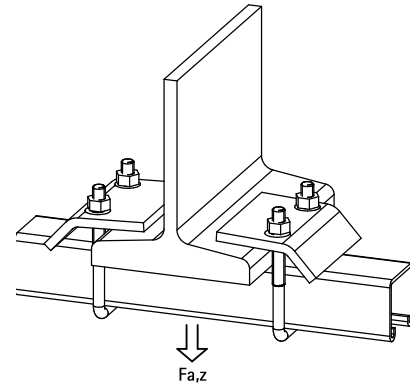
Kombination mit

- 563 BIS Strut Edelstahl Unterlegscheiben (flach)

BIS Strut Edelstahl Trägerklammer

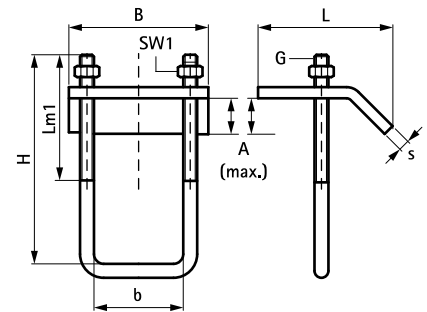
(M 62 16)

zur Anbindung von Strut-Montageschienen an Stahlträgern



Vorteile und Eigenschaften

- zur stabilen Befestigung unter Trägern ohne Schweißen oder Bohren
- pro Befestigungspunkt immer 2 Klemmflansche verwenden
- Material: Edelstahl 1.4401/1.4404 (A4) - EN 10088, AISI 316/316L



Art.Nr.	A (mm)	G	L	B (mm)	H (mm)	s (mm)	Lm1 (mm)	SW1 (mm)	Für Schiene	F _{a,z} (N)	F _{a,z} (kg)	VPE 1	Gew / 1 Einh (g)
66587711	17,5	M10	69 mm	80	90	6,0	60	17	Strut 41x21 + 41x41	5.700		25	427.00
66587721	20,0	M10	69 mm	80	130	6,0	75	17	Strut 41x41D	5.700	570	25	471.00

Kombination mit

- 551 Walraven RapidStrut® Edelstahl Montageschienen
- 552 Walraven RapidStrut® Edelstahl Doppelschienen

BIS Strut Edelstahl Trägerklemmplatte

für BIS RapidStrut® Schienenkonstruktionen

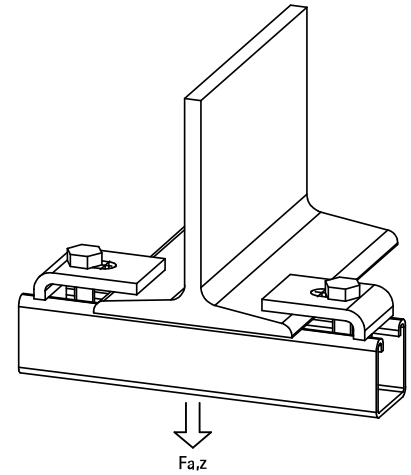
(M 62 17)



657 1 731



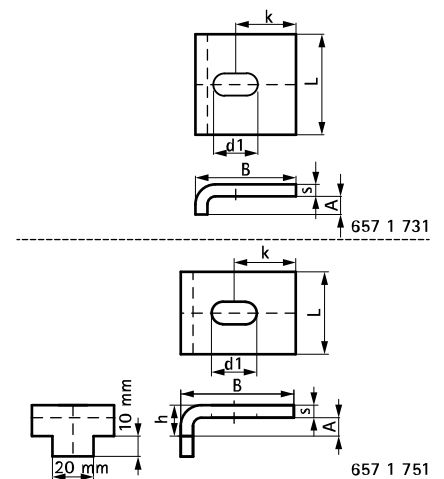
657 1 751



Vorteile und Eigenschaften

- zur Befestigung an Stahlträgern ohne Schweißen oder Bohren
- Material: Edelstahl
- pro Befestigungspunkt immer 2 Klemmflansche verwenden

Art.Nr.	A (mm)	L (mm)	B (mm)	h (mm)	s (mm)	d1 (mm)	k (mm)	F _{a,z} (N)	VPE 1	Gew / 1 Einh (g)
6571731	10	50 mm	50	-	6,0	22 x 11	30	8.000	50	120.00
6571751	10	40 mm	55	15	6,0	22 x 11	30	8.000	50	116.00



BIS Edelstahl Trägerklammer Modell C

(M 64 05)

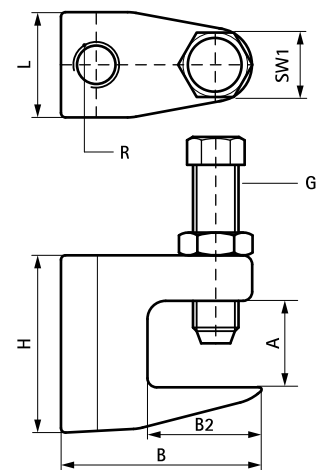
für Flansch



Vorteile und Eigenschaften

- zur Befestigung an Stahlträgern ohne Schweißen oder Bohren
- DIN 933 M10x40 Stellschraube mit Ringschneide und DIN 439 Sechskantmutter
- Stellschraube mit Ringschneide zur Vermeidung seitlicher Verschiebungen auf dem Träger
- Material: Edelstahl 1.4404 (AISI 316L)

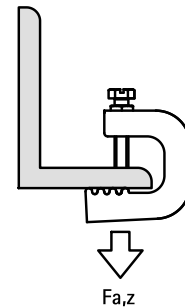
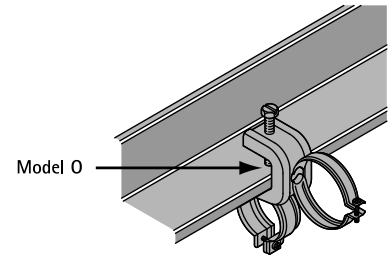
Art.Nr.	A (mm)	R	G	L	B (mm)	B2 (mm)	H (mm)	SW1 (mm)	F _{a,z} (N)	VPE 1	Gew / 1 Einh (g)
6007408	≤ 16	Ø 9 mm	M10	21 mm	41,5	21,5	38	19	1.200	50	170.00
6007410	≤ 16	Ø 11 mm	M10	21 mm	41,5	21,5	38	19	1.800	50	165.00
6007412	≤ 16	Ø 13 mm	M10	21 mm	41,5	21,5	38	19	2.000	50	159.00



BIS Edelstahl Trägerklammer Modell O V2A

(M 64 10)

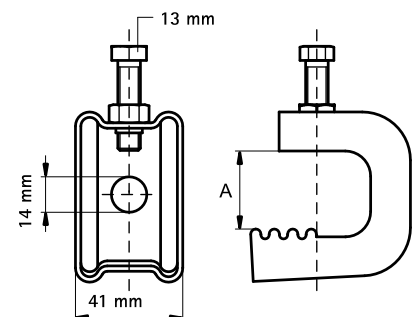
für Flansch bis zu 45 mm



Vorteile und Eigenschaften

- zur Befestigung an Stahlträgern ohne Schweißen oder Bohren
- bis Flanschstärke 45 mm
- mit Loch \varnothing 14 mm zur Befestigung von IC-Clip, Gewindestift oder S-Haken
- mit Verzahnung für besseren Halt
- Material: Edelstahl 1.4301 (AISI 304)
- siehe auch: IC-Clip (zur Befestigung von Kabeln oder Schutzrohren)

Art.Nr.	A (mm)	F _{a,z} (N)	VPE 1	Gew / 1 Einh (g)
6077720	≤20	1.100	25	131.00
6077730	≤30	1.200	25	186.00
6077745	≤45	1.300	25	224.00



BIS Edelstahl Grundplatte widerstandsgeschweißt

(M 65 05)

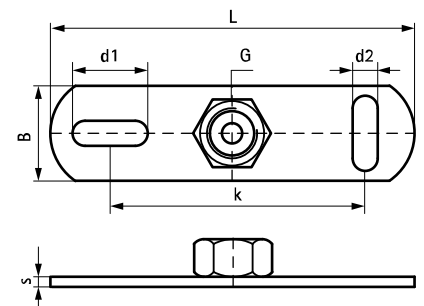
zur Befestigung an Decken und Böden



Vorteile und Eigenschaften

- Befestigungslöcher sind als Langlöcher um 90° zueinander ausgestanzt, um den Montagekomfort zu verbessern
- Part No. 6717010: CO₂-geschweißt
- Art.Nr. 67070XX: Material: Edelstahl 1.4301 (AISI 304)
- Art.Nr. 67170XX: Material: Edelstahl 1.4404 (AISI 316L)

Art.Nr.	G	L	B	s	d1	d2	k	F _{a,z}	VPE 1	VPE 2	Gew / 1 Einh (g)
			(mm)	(mm)	(mm)	(mm)	(mm)	(N)			
6707006	M6	80 mm	25	3,0	15 x 8,5	15 x 8,5	50	2.500	50	250	48.00
6707008	M8	80 mm	25	3,0	15 x 8,5	15 x 8,5	50	2.500	50	250	56.00
6707010	M10	80 mm	25	3,0	15 x 8,5	15 x 8,5	50	2.500	50	250	49.00
6717008	M8	80 mm	25	3,0	15 x 8,5	15 x 8,5	50	5.000	40	-	44.00
6717010	M10	145 mm	35	3,0	30 x 11,0	25 x 11,0	100	3.000	40	-	152.00



Kombination mit

585 BIS Edelstahl Gewindestange

BIS Edelstahl Grundplatte CO₂-geschweißt

(M 65 07)

Befestigung an Wand oder Decke



6717012

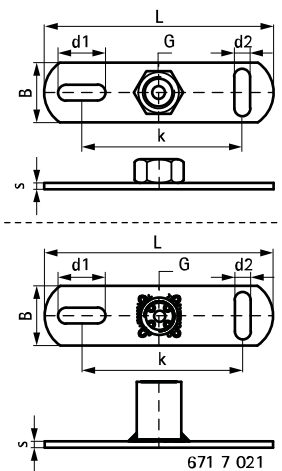
6717016

6717021

Vorteile und Eigenschaften

- zur Befestigung an Wänden, Decken und Böden (zur Anwendung bei Zug- und Querlasten geeignet)
- Befestigungslöcher sind als Langlöcher um 90° zueinander angestanzt, um den Montagekomfort zu verbessern
- mit CO₂-geschweißter Anschlussmutter
- Material: Edelstahl 1.4404 (AISI 316L)

Art.Nr.	G	L	B	s	d1	d2	k	F _{a,z}	VPE 1	Gew / 1 Einh
			(mm)	(mm)	(mm)	(mm)	(mm)	(N)		(g)
6717012	M12	145 mm	35	3,0	30 x 11,0	25 x 11,0	100	3.500	40	161.00
6717016	M16	145 mm	35	3,0	30 x 11,0	25 x 11,0	100	3.500	50	170.00



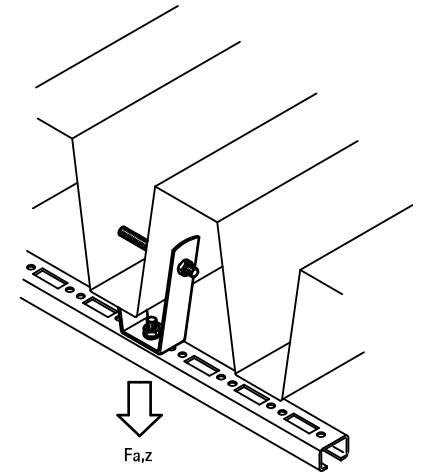
Kombination mit

585 BIS Edelstahl Gewindestange

BIS Edelstahl Trapezblechhalter

(M 67 05)

zur Befestigung an Trapezblech

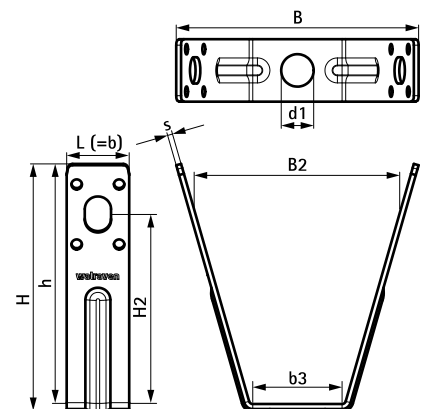


Vorteile und Eigenschaften

- zur Befestigung am Trapezblech mittels Blindnieten oder Gewindestange
- zur Anwendung in Umgebungen mit erhöhter Korrosionsschutzanforderung
- Gewindestift höhenregulierbar
- Material: Edelstahl, A4

Art.Nr.	L	B	B2	b3	H	h	s	d1	h2	Fa,z	VPE 1	Gew / 1 Einh
		(mm)	(mm)	(mm)	(mm)	(mm)	(mm)	(mm)	(mm)	(N)		(g)
6787001	25 mm	97,9	81,8	38	99,6	96,1	2,5	Ø 13,0 mm	75,7	2.300	50	105.00

Max. zulässige Last (F_{a,z}) abhängig von Tragfähigkeit des Trapezbleches. Diese ist mit Planer / Statiker vor der Montage abzuklären.



Kombination mit
406 BIS Trapezlochzange

BIS Edelstahl Stockschrauben

(M 75 05)

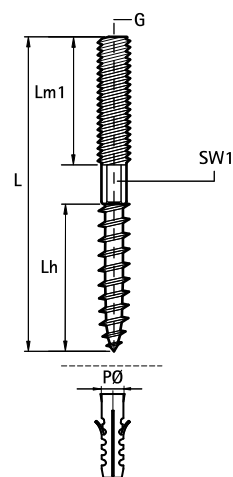
Befestigung an Wand oder Decke



Vorteile und Eigenschaften

- Material: Edelstahl 1.4301 (AISI 304)

Art.Nr.	G	L	Lh (mm)	Lm1 (mm)	PØ (mm)	VPE 1	Gew / 1 Einh (g)
6267805	M8	50 mm	23	27	10	100	12.50
6267808	M8	80 mm	35	35	10	100	20.00
6267810	M8	100 mm	50	40	10	100	27.30
6267812	M8	120 mm	50	40	10	100	30.00
6267816	M8	160 mm	45	50	10	50	44.00
6287006	M10	60 mm	20	40	12	100	26.00
6287008	M10	80 mm	40	40	12	100	33.50
6287012	M10	120 mm	50	40	12	50	53.00
6287016	M10	160 mm	60	50	12	50	68.00



Kombination mit

499 BIS Metallspreizdübel

BIS Edelstahl Sechskantschrauben

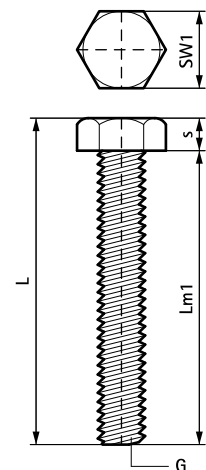
(M 80 05)



Vorteile und Eigenschaften

- Material: Edelstahl 1.4401 (AISI 316)

Art.Nr.	Typ	G	L	s	Lm1	SW1	VPE 1	Gew / 1 Einh
				(mm)	(mm)	(mm)		(g)
6147825	DIN 933	M8	30 mm	5,0	25	13	100	13.90
6147840	DIN 933	M8	45 mm	5,0	40	13	100	18.70
6147860	DIN 933	M8	65 mm	5,0	60	13	100	25.00
6148025	DIN 933	M10	29 mm	4,0	25	17	100	24.00
6148040	DIN 933	M10	45 mm	5,0	40	17	100	31.20
6148060	DIN 933	M10	65 mm	5,0	60	17	50	41.30
6148225	DIN 933	M12	29 mm	4,0	25	19	50	34.10
6148240	DIN 933	M12	45 mm	5,0	40	19	100	44.90



Kombination mit

- 545 BIS Edelstahl Unterlegscheiben (flach)
- 582 BIS Edelstahl Sechskantmuttern

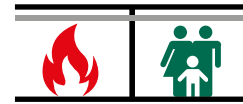
BIS Edelstahl Sechskantmuttern

(M 80 10)



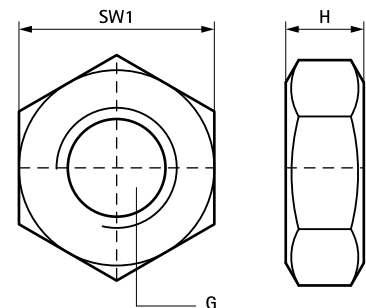
Vorteile und Eigenschaften

- Material: Edelstahl 1.4401 (AISI 316)
- M10 und M12 erfüllt die Brandschutzanforderungen der EN 1363-1



Art.Nr.	Typ	G	H (mm)	SW1 (mm)	VPE 1	Gew / 1 Einh (g)
6127006	DIN 934	M6	5,0	10	50	2.00
6127008	DIN 934	M8	6,5	13	50	6.50
6127010	DIN 934	M10	8,0	17	50	10.00
6127012	DIN 934	M12	10,0	19	100	25.00
6127016	DIN 934	M16	13,0	24	100	30.00

Ab M10 Bestandteil des brandgeprüften Befestigungssystems
 M10 erfüllt die Brandschutzanforderungen der EN 1363-1
 M12 erfüllt die Brandschutzanforderungen der nach EN 1363-1



Kombination mit

545 BIS Edelstahl Unterlegscheiben (flach)

BIS Edelstahl Ketten (DIN 5685-1)

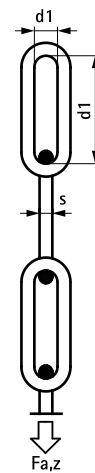
(M 85 05)



Vorteile und Eigenschaften

- langgliedrig
- nach DIN 5685-1
- Material: Edelstahl 1.4301 (AISI 304)

Art.Nr.	L	s (mm)	d1 (mm)	F _{a,z} (N)	VPE 1	Gew / 1 Einh (g)
0917015	30 m	3,0	26 x 5,4	700	30	146.50



BIS Edelstahl Gewindestift

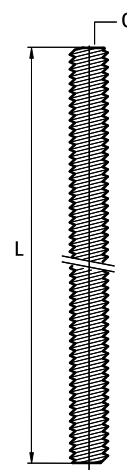
(M 90 03)



Vorteile und Eigenschaften

- nach DIN 976-1
- Material: Edelstahl 1.4301 (AISI 304)

Art.Nr.	G	L	VPE 1	Gew / 1 Einh (g)
6317803	M8	30 mm	100	9.00
6317806	M8	60 mm	100	19.10
6317810	M8	100 mm	100	26.00
6317815	M8	150 mm	200	48.00



BIS Edelstahl Gewindestange

(M 90 05)

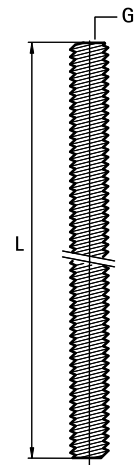
Befestigung an Wand oder Decke



Vorteile und Eigenschaften

- Material: Edelstahl

Art.Nr.	Typ	G	L	Material	Bund1	Gew / 1 Einh (g)
6307006	DIN 976-1	M6	1 m	1.4301 (AISI 304)	100	177.00
6307008	DIN 976-1	M8	1 m	1.4301 (AISI 304)	50	319.00
6307010	DIN 976-1	M10	1 m	1.4301 (AISI 304)	25	500.00
6307012	DIN 976-1	M12	1 m	1.4301 (AISI 304)	20	725.00
6307016	DIN 976-1	M16	1 m	1.4301 (AISI 304)	10	1330.00
6307020	DIN 976-1	M20	1 m	1.4301 (AISI 304)	5	2050.00



Kombination mit

- 582 BIS Edelstahl Sechskantmuttern
- 545 BIS Edelstahl Unterlegscheiben (flach)
- 586 BIS Edelstahl Gewindemuffe

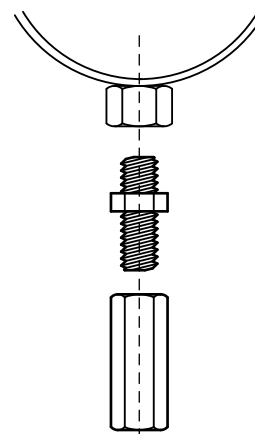
Kombination mit

- 587 BIS Edelstahl Reduzierstücke (AG/IG)
- 577 BIS Edelstahl Grundplatte widerstandsgeschweißt

BIS Edelstahl Gewindemuffe

zur Anpassung von Anschlussgewinden

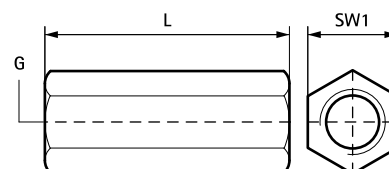
(M 90 10)



Vorteile und Eigenschaften

- zum Verbinden von 2 Gewindestücken
- Material: Edelstahl 1.4301 (AISI 304)

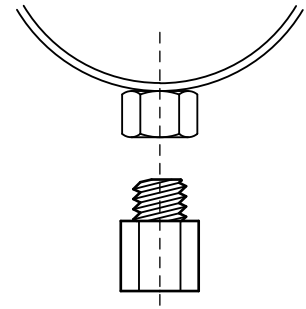
Art.Nr.	G	L	SW1 (mm)	F _{a,z} (N)	VPE 1	Gew / 1 Einh (g)
6457625	M6	25 mm	10	11.800	100	11.00
6457830	M8	30 mm	13	21.400	100	14.00
6457930	M10	30 mm	17	27.000	50	18.00
6457240	M12	40 mm	19	30.300	50	66.70
64571648	M16	48 mm	24	-	50	125.00



BIS Edelstahl Reduzierstücke (AG/IG)

zur Anpassung von Anschlussgewinden

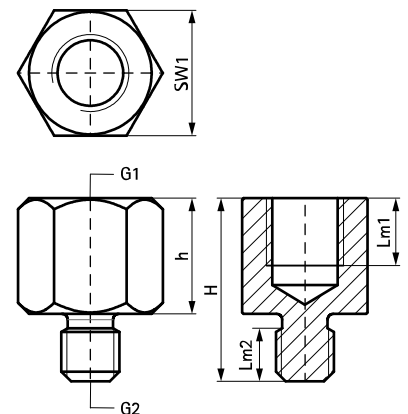
(M 90 15)



Vorteile und Eigenschaften

- zum Verbinden von unterschiedlich großen Gewindeteilen (M8/M10)
- Material: Edelstahl 1.4401 (AISI 316)

Art.Nr.	H (mm)	h (mm)	G1	G2	Lm1 (mm)	Lm2 (mm)	SW1 (mm)	VPE 1	VPE 2	Gew / 1 Einh (g)
6477210	23	15	M10	M8	9,0	6,0	13	50	500	13.00
6477308	21	13	M8	M10	7,0	6,0	13	50	500	15.00
6477416	32	22	M16	M12	11,0	8,0	24	10	100	73.00
6477512	32	18	M12	M16	10,0	11,0	19	10	100	51.00



WDI1 Edelstahl Einschlaganker VA

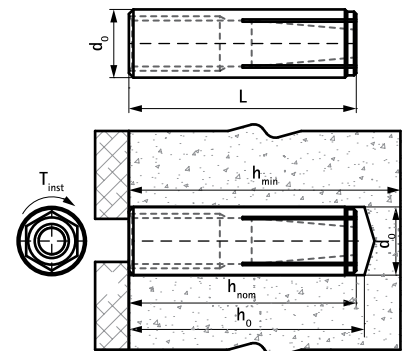
(M 95 21)

Standard-Einschlaganker aus Edelstahl



Vorteile und Eigenschaften

- schnelle und einfache Installation
- für mittlere Lasten
- aus Edelstahl zur Anwendung in Außenbereichen und korrosiver Umgebung
- ohne Krage zur tieferen Verankerung
- Material: Edelstahl
- ETA ETAG 001 Teil 6: Zugelassen als Mehrfachbefestigung von nichttragenden Systemen
- zugelassen für R30 - R120 zur Verwendung unter Brandbeanspruchung (M8-M16)
- Untergrundmaterial:
 - gerissener Beton
 - ungerissener Beton



Art.Nr.	Code	Abmessung	L	d ₀	h ₀	h _{min}	h _{nom}	Max. Zuglast*** in Beton C20/25 (kN)	VPE 1	VPE 2	Gew / 1 Einh (g)
6103708	WDI1 SSt 8x30	M8	30 mm	10	≥ 32	80	≥ 30	0,68*	100	600	13.00
6103710	WDI1 SSt 10x40	M10	40 mm	12	≥ 42	80	≥ 40	1,09*	50	500	23.00
6103712	WDI1 SSt 12x50	M12	50 mm	15	≥ 53	100	≥ 50	1,56*	50	300	46.00
6103716	WDI1 SSt 16x65	M16	65 mm	20	≥ 70	130	≥ 65	2,81*	25	200	109.00

* Max. zulässige Last: Dübel für die Verwendung als Mehrfachbefestigung von nichttragenden Systemen gemäß ETAG001, Teil 6; vorbehaltlich der korrekten Anwendung bei maximaler Setztiefe; inkl. Teilsicherheitsbeiwert und Gesamtsicherheitsbeiwert von 1.4.

Der Teilsicherheitsbeiwert hängt vom Belastungstyp ab und muss aus den nationalen Vorgaben entnommen werden. Die Berücksichtigung aller Versagensarten und des Verwendbarkeitsnachweises (ETA) ist bei der Ankerbemessung zwingend erforderlich.

Weiterführende Informationen finden Sie im entsprechenden Verwendbarkeitsnachweis (ETA, abZ, abP etc.).

*** Von Walraven empfohlener Maximalwert

Kombination mit

- 463 WDI1 Anker-Setzwerkzeug
- 481 WIS Reinigungsbürste
- 482 WIS Ausblaspumpe

Kombination mit

- 488 WDI1 SD Bundbohrer

WTB1 Edelstahl Bolzenanker VA

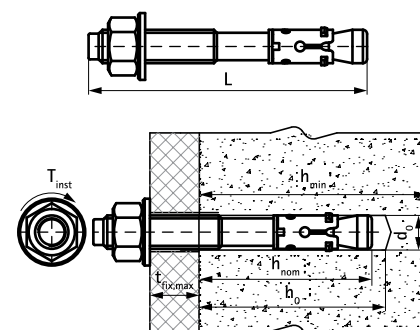
(M 95 22)

leistungsfähiger Edelstahl-Spreizdübel für ungerissenen Beton



Vorteile und Eigenschaften

- hohe Lastaufnahmefähigkeit
- geeignet zur Vor- und Durchsteckmontage
- aus Edelstahl zur Anwendung in Außenbereichen und korrosiver Umgebung
- verschiedene Setztiefen ermöglichen flexible Installation
- Material: Edelstahl, A4
- ETA Option 1 Zugelassen in gerissenen und ungerissenen Beton
- zugelassen für R30 - R120 zur Verwendung unter Brandbeanspruchung
- Untergrundmaterial:
 - gerissener Beton
 - ungerissener Beton
 - Stein



Art.Nr.	Code	Abmessung	L	d ₀	h ₀	h _{min}	h _{nom}	t _{fix,max}	Max. Zuglast*** in ungerissenen Beton C20/25 (kN)	Max. Zuglast*** in gerissenen Beton C20/25 (kN)	VPE 1	Gew / 1 Einh (g)
				(mm)	(mm)	(mm)	(mm)	(mm)				
609871080	WTB1 SSt 8x75	M8	75 mm	8	55	100	55	10	3,57*	2,38*	100	28.00
609871081	WTB1 SSt 8x115	M8	115 mm	8	55	100	55	50	3,57*	2,38*	100	48.00
609871100	WTB1 SSt 10x95	M10	95 mm	10	69	100	69	15	7,62*	4,29*	50	72.00
609871101	WTB1 SSt 10x130	M10	130 mm	10	69	100	69	50	7,62*	4,29*	50	79.70
609871120	WTB1 SSt 12x125	M12	125 mm	12	80	140	80	30	11,90*	5,71*	50	140.00
609871121	WTB1 SSt 12x150	M12	150 mm	12	80	140	80	55	11,90*	5,71*	50	200.00

* Max. zulässige Last: Dübel für die Verwendung als Einfachbefestigung; vorbehaltlich der korrekten Anwendung bei maximaler Setztiefe; inkl. Teilsicherheitsbeiwert und Gesamtsicherheitsbeiwert von 1.4.

Der Teilsicherheitsbeiwert hängt vom Belastungstyp ab und muss aus den nationalen Vorgaben entnommen werden. Die Berücksichtigung aller Versagensarten und des Verwendbarkeitsnachweises (ETA) ist bei der Ankerbemessung zwingend erforderlich.

Weiterführende Informationen finden Sie im entsprechenden Verwendbarkeitsnachweis (ETA, abZ, abP etc.).

*** Von Walraven empfohlener Maximalwert

Kombination mit

- 481 WIS Reinigungsbürste
- 482 WIS Ausblaspumpe
- 488 WD11 SD Bundbohrer

WIS Edelstahl Gewindestange VA

(M 95 24)

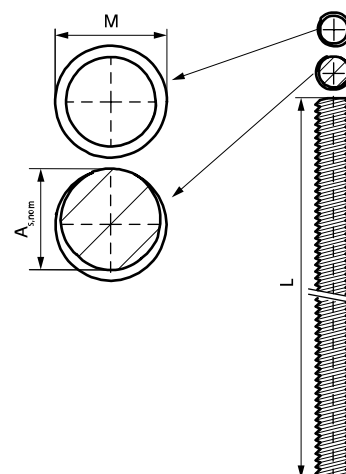


Vorteile und Eigenschaften

- nach DIN 976-1
- hohe Leistungsfähigkeit durch 60° Flankenwinkel
- M10 und M12 erfüllt die Brandschutzanforderungen der EN 1363-1
- Material: Edelstahl 1.4401 (AISI 316)



Art.Nr.	Code	Gewinde (M)	L	A _{s,nom} (mm ²)	Bund 1	Gew / 1 Einh (g)
63079108	WIS TR SS M8x1000	M8	1 m	36,6	50	310.00
63079110	WIS TR SS M10x1000	M10	1 m	58,0	25	490.00
63079112	WIS TR SS M12x1000	M12	1 m	84,3	20	710.00
63079116	WIS TR SS M16x1000	M16	1 m	157,0	10	1310.00



Kombination mit

- 477 WIS Injektionsmörtel WPSF100
- 542 Walraven RapidRail® Edelstahl Schiebemuttern
- 543 BIS Edelstahl Schiebemuttern

Kombination mit

- 582 BIS Edelstahl Sechskantmuttern
- 545 BIS Edelstahl Unterlegscheiben (flach)
- 546 BIS Edelstahl Unterlegscheiben (U-förmig)

BIS Edelstahl Kippdübel (Gewindebolzen)

(M 95 25)

Befestigung an Hohlwänden usw.



Vorteile und Eigenschaften

- U-Profil mit drehbarer Achse und Gewindestift
- zur Befestigung an Hohlwänden, Hohldecken oder Trapezblechen
- mit VdS-Zulassung - Zertifikatnummer G 4890027
- Material: Edelstahl



Cert.Nr.
G 4890027

Art.Nr.	Modell	G	L	B (mm)	HØ (mm)	SW1 (mm)	VdS	VPE 1	Gew / 1 Einh (g)
0670673	Gewindebolzen	M8	100 mm	74,0	20	13	VdS	50	88.00

Art. Nr. 0670673: Bruchlast 20 kN.
Lastwerte des Dübels sind abhängig vom Bauteil bzw. Untergrund (meist Trapezblech, m²-Last entscheidend).

N Walraven Rohrverbinder und -kennzeichnung



Walraven Zubehör für Rohrverbinder

Walraven Mengerling® Dichtungsringe	594
Walraven Mengerling® Gleitmittel	595



Walraven Schilderhalter

Walraven IKS-2000® Schilderhalter	596
Walraven IKS-2000® Lochband	597
Walraven IKS-2000® Klettband	598



Walraven Schilder

Walraven IKS-2000® Schilder (DIN 2403)	599
--	-----

Walraven Mengering® Dichtungsringe

(N 20 05)

für Rohre DN 50 - DN 200



Vorteile und Eigenschaften

- einfach anzubringen (ohne Gleitmittel), zum Stecken
- verwendbar bis 0,5 bar Innendruck
- zum Verbinden und Abdichten von Gussrohren mit Muffe und einem SML oder HT/PE-Rohr
- Material: EPDM-Gummi, schwarz
- getestet nach DIN 4060

Art.Nr.	DN	Modell	Typ	VPE 1	Gew / 1 Einh (g)
7300050	50	GA-Muffe auf SML oder GA	I	100	18.00
7300070	70	GA-Muffe auf SML oder GA	I	100	20.00
7300100	100	GA-Muffe auf SML oder GA	I	250	30.00
7300125	125	GA-Muffe auf SML oder GA	I	20	60.00
7300150	150	GA-Muffe auf SML oder GA	I	20	61.50
7300200	200	GA-Muffe auf SML oder GA	I	10	82.00
7301050	50	GA-Muffe auf SML oder GA	A	100	16.00
7301070	70	GA-Muffe auf SML oder GA	A	100	23.50
7301100	100	GA-Muffe auf SML oder GA	A	250	36.20
7301125	125	GA-Muffe auf SML oder GA	A	20	68.00
7301150	150	GA-Muffe auf SML oder GA	A	20	76.00
7301200	200	GA-Muffe auf SML oder GA	A	10	101.00
7302050	50	GA-Muffe auf HT/PE	IS	100	17.40
7302125	125	GA-Muffe auf HT/PE	IS	20	44.00
7303050	50	GA-Muffe auf HT/PE	AS	100	36.80
7303070	70	GA-Muffe auf HT/PE	AS	100	38.00
7303125	125	GA-Muffe auf HT/PE	AS	20	44.00

HT-Dichtungen (Art.Nr. 730XXXX) DN 40 bis DN 200 ab Lager.

Walraven Mengering® Gleitmittel

(N 20 10)

Vorteile und Eigenschaften

- für Mengering® Fix und vergleichbare Systeme mit Steckmuffen
- enthält nur umweltfreundliche Stoffe
- biologisch abbaubar, nicht ätzend, wasserlöslich

Art.Nr.	Modell	Inh.	VPE 1	Gew / 1 Einh (g)
7470101	Eimer	1.000 ml	18	1060.00

Walraven IKS-2000® Schilderhalter

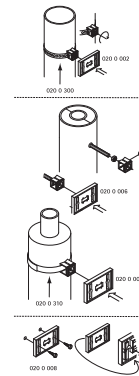
(N 30 05)



Vorteile und Eigenschaften

- Material: Montagewürfel aus PA (Polyamide - Nylon6); Schilderhalter aus PP (Polypropylene)
- Temperaturbeständigkeit: -15 °C bis +80 °C

Art.Nr.	Modell	VPE 1	VPE 2	Gew / 1 Einh (g)
0200002	mit Klemmstück zur Befestigung mittels BIS IKS 2000® Lochband (Art.Nr. 0200300)	10	100	37.00
0200006	mit Klemmstück zur Befestigung auf Schweißstift oder mittels BIS IKS-2000® Klettband (Art.Nr. 0200310)	10	250	24.00
0200008	Selbstklebend oder zur Befestigung an der Wand mittels Schrauben	10	100	20.00

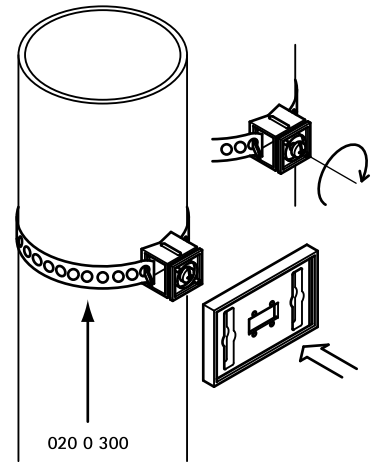


Kombination mit

- 597 Walraven IKS-2000® Lochband
- 598 Walraven IKS-2000® Klettband

Walraven IKS-2000[®] Lochband

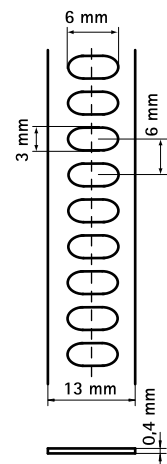
(N 30 10)



Vorteile und Eigenschaften

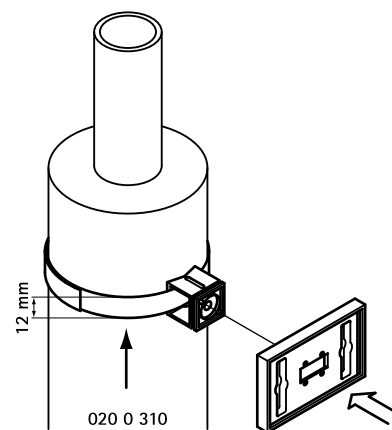
- zur Befestigung von IKS Schilderhaltern
- Material: Edelstahl 1.4404 (AISI 316L)

Art.Nr.	L	VPE 1	Einh.	Gew / 1 Einh (g)
0200300	20 m	10	Rolle	678.00



Walraven IKS-2000® Klettband

(N 30 15)



Vorteile und Eigenschaften

- zur Befestigung von IKS Schilderhaltern

Art.Nr.	L	b (mm)	VPE 1	Einh.	Gew / 1 Einh (g)
0200310	25 m	12	48	Rolle	206.00

Walraven IKS-2000® Schilder (DIN 2403)

(N 35 05)

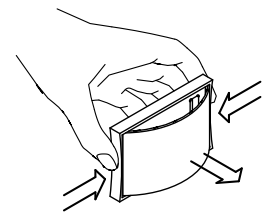
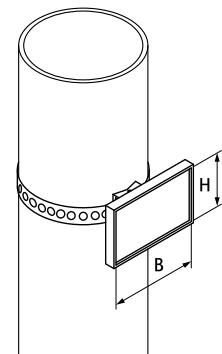
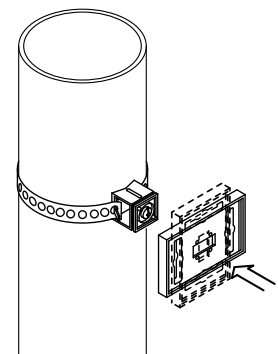
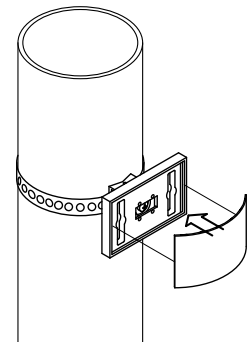
Markierung und Identifikation von Rohren



Vorteile und Eigenschaften

- Schilderfarben nach DIN 2403
- verschiedene Druckmöglichkeiten (mehrfarbig, Logo, Symbole, Barcode)
- mehrfarbig nur auf weißem Schild
- Art.Nr. 020 0 02X: Druckkosten (einfarbig oder mehrfarbig)
- Material: Hart-PVC (Polyvinylchlorid)
- kratzfest, abwaschbar

Art.Nr.	B (mm)	H (mm)	Farbe	Medium / Anwendung	VPE 1	Gew / 1 Einh (g)
0200101	86	54	Weiß	-	250	5.00
0200102	86	54	Grün	Wasser	500	5.00
0200103	86	54	Blau	Sauerstoff	500	5.00
0200104	86	54	Rot	Wasserdampf	500	5.00
0200106	86	54	Gelb	brennbare Gase	500	5.00
0200021	-	-	Einfarbig	-	-	1.00
0200024	-	-	Mehrfarbig	-	-	1.00



O Walraven Fußboden- und Heizkörperbefestigung



Walraven Rohrführung

BIS Zweiteiliger Rohrführungsbogen	602
BIS Kunststoffwinkelrohrspangen	603



Walraven Bodenschellen

BIS Befestigungsschellen	604
BIS Einschlagdübel für BIS Befestigungsschellen	605
BIS Dübelhaken	606
Walraven Tackersystem	607



Walraven Rosetten

BIS Kunststoff-Rohrrosetten	608
BIS Doppelrosetten	609



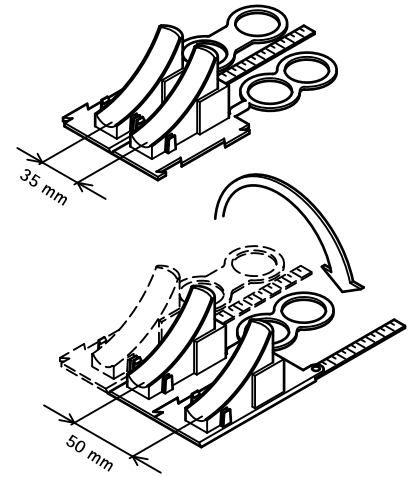
Walraven Flachheizkörperbefestigungen

BIS Heizkörperbefestigungssatz schallgedämmt (OS1/ZVH)	610
--	-----

BIS Zweiteiliger Rohrführungsbogen

(0 10 10)

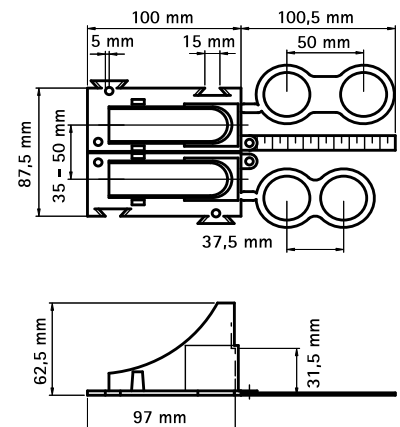
Rohrführungsbogen für Kunststoffrohr 12 - 25 mm



Vorteile und Eigenschaften

- doppelter Rohrführungsbogen
- schützt das Rohr vor mechanischer Beschädigung ('durchknicken')
- für Mantelrohr bis Ø 25 mm
- Perforierlinie ermöglicht eine Trennung in 2 einzelne Rohrführungsbögen
- mit Abstandslasche um Distanz zwischen Wand und Bogen einfach zu bestimmen
- mit Brillenstück zum fixieren des Mittelabstandes während des Eingießens
- Grundplatte mit Schwalbenschwanzbefestigung: Erhöhung von Mittelabstand von 35 auf 50 mm durch Austausch von linker- und rechter Hälfte
- oberes Teil kann einfach auf Grundplatte geklickt werden
- Material: PP (Polypropylen), cremefarben (nach RAL 1013)

Art.Nr.	D (mm)	VPE 1	Gew / 1 Einh (g)
0872813	12 - 25	10	126.50



BIS Kunststoffwinkelrohrspangen

(0 10 20)

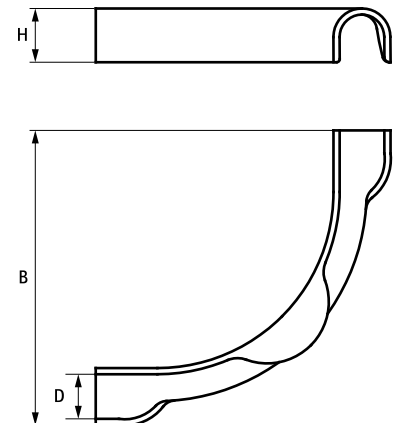
Rohrführungsbogen für Kunststoffrohr 14 - 29 mm



Vorteile und Eigenschaften

- ideale Montagehilfe und Rohrschutz im Verteiler-Umlenkungsbereich
- Rohrführung im vorgeschriebenem Biegeradius 5xD (lange Rohrführung, exakter Winkel)
- glatte Fertigware, leichtes beschädigungsfreies Einlegen der Rohre
- guten Halt durch Spezialgestaltung
- Material: glasfaserverstärktes PA (Polyamid), schwarz
- temperaturbeständig bis +140 °C

Art.Nr.	D (mm)	B (mm)	H (mm)	VPE 1	VPE 2	Gew / 1 Einh (g)
0872018	14 - 18	110	25	50	500	33.30
0872023	20 - 23	150	30	50	-	56.00
0872029	25 - 29	180	40	50	-	111.00



BIS Befestigungsschellen

(0 15 05)

für Fußbodenrohre Ø 16 - 28 mm



391 3 0XX

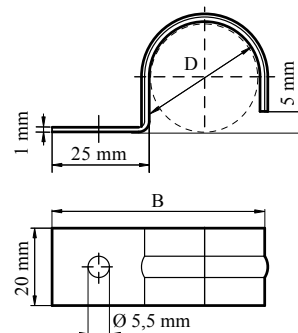


391 3 2XX

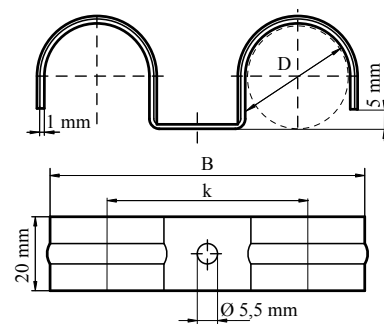
Vorteile und Eigenschaften

- einteiliges Rohrband
- zur Befestigung von Rohren und Leitungen am Fußboden
- mit Verstärkungssicke
- Material: Stahl
- elektrolytisch verzinkt

Art.Nr.	D (mm)	Modell	B (mm)	s (mm)	k (mm)	VPE 1	VPE 2	Gew / 1 Einh (g)
3913016	16	Einzel	43	1,0	-	250	1.000	8.00
3913020	20	Einzel	47	1,0	-	250	1.000	10.00
3913025	25	Einzel	52	1,0	-	250	1.000	12.00
3913028	28	Einzel	55	1,0	-	250	1.000	12.00
3913216	16	Doppelt	61	1,0	41	250	500	13.00
3913220	20	Doppelt	69	1,0	45	250	500	17.00
3913225	25	Doppelt	79	1,0	50	250	500	22.00
3913228	28	Doppelt	85	1,0	53	250	500	24.00



391 3 0XX



391 3 2XX

Kombination mit
605 BIS Einschlagdübel

BIS Einschlagdübel

für Fußbodenrohre

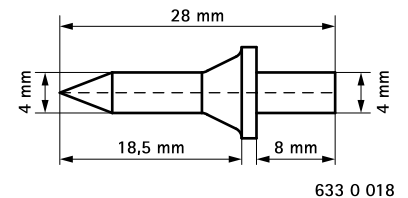
(0 15 10)



Vorteile und Eigenschaften

- Art.Nr. 6330018: kann ohne Bohren in den Beton eingeschlagen werden
- Art.Nr. 6330018: Material: Stahl 1.1740, gehärtet
- Art.Nr. 6900000: mit Handschutz und ergonomisch geformtem Kunststoffgriff

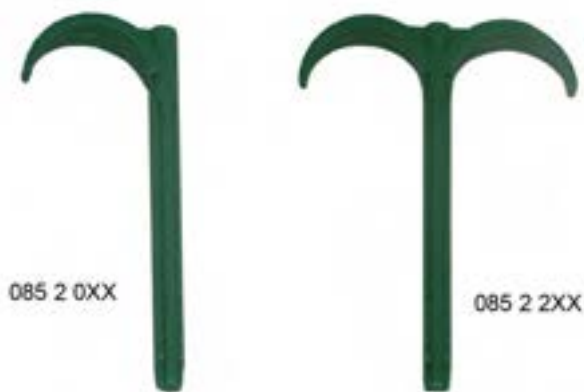
Art.Nr.	Modell	VPE 1	VPE 2	Gew / 1 Einh (g)
6330018	BIS Einschlagdübel	100	3.000	3.00
6900000	BIS Setzeisen	25	-	477.00



BIS Dübelhaken

für Fußbodenrohre 28 mm

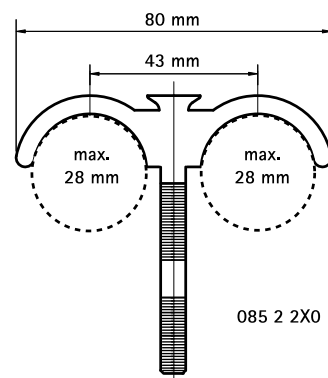
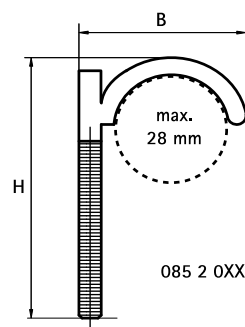
(0 15 15)



Vorteile und Eigenschaften

- zur Befestigung von Rohren und Leitungen am Fußboden
- Material: PA (Polyamid), grün

Art.Nr.	D (mm)	Modell	B (mm)	H (mm)	VPE 1	VPE 2	Gew / 1 Einh (g)
0852050	28	Einzel	45	75	100	1.000	4.60
0852080	28	Einzel	45	115	50	1.000	6.60
0852013	28	Einzel	42	135	50	1.000	9.00
0852250	28	Doppelt	80	75	50	500	7.80
0852280	28	Doppelt	80	115	50	500	9.80



Alternative Produkte

604 BIS Befestigungsschellen

Walraven Tackersystem

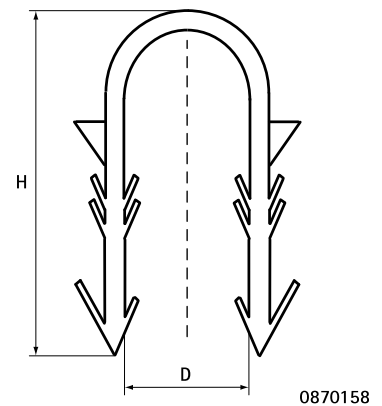
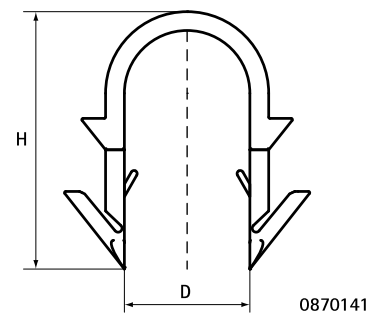
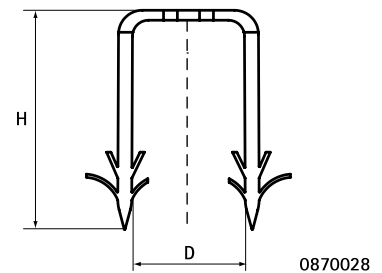
(0 15 20)

für Fußbodenrohre Ø 14 - 20 mm



Vorteile und Eigenschaften

- zur schnellen und komfortablen Rohrverlegung auf Böden (Fußbodenheizung o.ä.)
- das Tackersystem zeichnet sich durch extrabreite und damit stabile Nadeln sowie ein einfach anwendbares und zuverlässiges Verarbeitungsgerät aus
- Artikel #0870158 (Tackernadel Typ KAL): zur Befestigung auf unkaschierten Untergründen bzw. Flächen ab 40 mm Stärke (z.B. Styrodur®, Styropor®, F20 / F30)
- Art.Nr. 6930001 Tackergerät: Mit dem Gerät können beide Nadeltypen KA8 und KAL verarbeitet werden
- Artikel #0870141 (Tackernadel Typ KA8): zur Befestigung auf gedämmten bzw. kaschierten Untergründen (keine Lagerware; nur auf Anfrage bestellbar | gilt auch für Artikel #0870028)
- für alle Rohrtypen und Dimensionen Ø 14 - 20 mm geeignet
- Nadeln in 20er Magazinein
- Material: PP (Polypropylen), schwarz



Art.Nr.	D (mm)	Modell	Typ	H (mm)	VPE 1	VPE 2	Gew / 1 Einh (g)
6930001	0,0	Tacker	KA	-	1	-	2652.00
0870158	14 - 20	BIS Zusatznadeln (lang)	KAL	58	300	-	2.00

BIS Kunststoff-Rohrrosetten

(0 20 05)

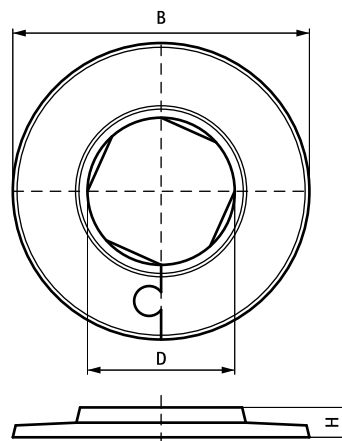
Verkleidung von Rohrdurchführungen Ø 12 - 35 mm



Vorteile und Eigenschaften

- Einzelrosette
- geeignet für Heizkörperanbindung
- Material: PP (Polypropylen), weiß (nach RAL 9016)

Art.Nr.	D (mm)	B (mm)	H (mm)	VPE 1	VPE 2	Gew / 1 Einh (g)
0671412	12	50	12	100	800	2.00
0671415	15	55	12	100	800	2.50
0671418	18	55	12	100	800	2.50
0671422	22	55	12	100	800	2.50
0671428	28	55	12	100	800	2.50
0671435	35	65	12	100	400	2.50



BIS Doppelrosetten

(0 20 10)

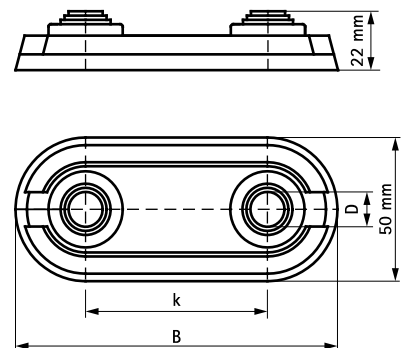
Verkleidung von Rohrdurchführungen Ø 12 - 20 mm



Vorteile und Eigenschaften

- geeignet für Heizkörperanbindung
- Art.Nr. 06721XX: für kupfer- oder metallische Rohre (Ø 12, 15, 18 oder 20 mm)
- Art.Nr. 06722XX: für Kunststoff- oder Verbundrohre (Ø 14, 16, 17 oder 20 mm)
- praktisch unlösbare Verbindung
- universal einsetzbar durch ablängbare Führungsringe, für mehrere Rohrdimensionen geeignet
- Material: ABS, weiß (nach RAL 9010)

Art.Nr.	D (mm)	B (mm)	k (mm)	VPE 1	VPE 2	Gew / 1 Einh (g)
0672150	12 - 20	100	50	50	500	9.00
0672235	14 - 20	85	35	50	500	5.00
0672250	14 - 20	100	50	50	500	5.00



BIS Heizkörperbefestigungssatz schallgedämmt

(0 30 05)

Befestigung für Heizkörper

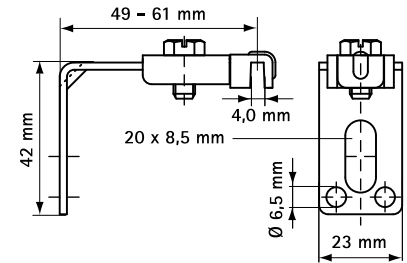


Vorteile und Eigenschaften

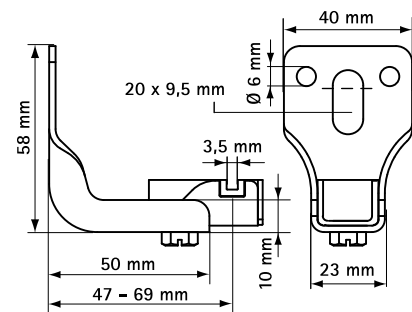
- Befestigungssatz (OS1 - ZVH) für Radiatoren mit scharfen Schweißnähten an Oberseite und Randseite
- mit Kunststoffeinlage welche störende Schallübertragung durch Fließgeräusche verhindert
- Stütze und Schieber mit Versteifungsrille
- Material: Metallteile aus Stahl; Kunststoffteile aus POM (Polyoxymethylen), cremefarben; Dübel aus PA (Polyamid)
- elektrolytisch verzinkt
- Temperaturbeständigkeit: -25 °C bis +120 °C
- Art.Nr. 0751001 Set bestehend aus:
 - 2 Wandkonsolen (Art.Nr. 0750100)
 - 2 Wandhalter (Art.Nr. 0752400)
 - 1 Befestigungssatz (Art.Nr. 0658200)

Art.Nr.	Modell	Typ	VPE 1	VPE 2	Gew / 1 Einh (g)
0751001	Heizkörperbefestigungssatz	OS1/ZVH	50	-	301.00
0752400	Wandhalter	7524	50	200	34.00
0750100	Wandkonsole	7501	50	200	75.00

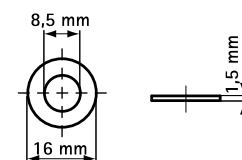
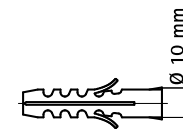
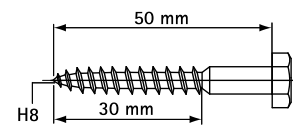
Teile auch separat lieferbar.



075 2 400



075 0 100



065 8 200

U Walraven Brandschutz



Walraven Pacifyre®

Pacifyre® MK II Brandschutzmanschette	614
Pacifyre® IWM III Brandschutzbandage	615
Pacifyre® EFC Brandschutzmanschette	616
Pacifyre® AWM II Brandschutzmanschette	617
Pacifyre® AWM III Brandschutzmanschette	618
Pacifyre® M Rohrummantelung	619
Pacifyre® NBR-plus Brandschutzband	620
Pacifyre® MLAR Flexmatte	621
Pacifyre® SML-MI Brandschutz-Set	622
Pacifyre® MLAR Strip	623
Pacifyre® AWM II Leerrohrschott	624
Pacifyre® FPM Brandschutzmörtel	625
Pacifyre® Cable Tube Brandschutzröhre	626
Pacifyre® Kennzeichnungsschild	627



Tangit FP

Tangit FP 550 2K-Brandschutz-Schaum	628
Tangit FP 800 Brandschutz-Anstrich	629
Pacifyre® Sibalit DX Brandschutz-Fugenfüllmasse	630
Tangit FP 504 Mischrohre	631
Tangit PP6 2K-Kartuschen-Pistole	632

Baulicher Brandschutz im Holzbau

Moderne Abschottungslösungen für CLT-Wände und -Decken

Aufgrund steigender Beliebtheit von Gebäuden in Holzbauweise, muss sich gerade der bauliche Brandschutz weiterentwickeln, um verlässliche Sicherheit bieten zu können.

Zugelassene Brandabschottungssysteme sind umfassend geprüft, das aber überwiegend für den Einbau in Massivbauteilen oder leichten Trennwänden. Da Holz im Brandfall ein deutliche anderes Verhalten aufweist, kann sich das auf die Funktion der Schutzsysteme auswirken. Eine Verwendung bisher geprüfter Produkte, ohne weitere Nachweise, ist daher nicht ohne Weiteres möglich.

Aus diesem Grund hat Walraven nun sein Angebot um **geprüfte Abschottungssystem für den Holzbau** erweitert.

Sie wollen mehr erfahren?
QR-Code scannen und Broschüre herunterladen!



Pacifyre® MK II Brandschutzmanschette

(U 04 05)

zur Abschottung von brennbaren Rohren und gedämmten Mehrschichtverbundrohren 15 - 204 mm



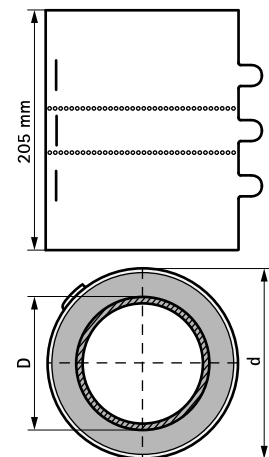
Vorteile und Eigenschaften

- zur Abschottung brennbarer Rohre und gedämmter Mehrschichtverbundrohre in R90-Qualität nach DIN 4102-11 bzw. EI 120 gemäß EN 13501 in Wänden (Massivwände oder leichte Trennwände) und Decken mit Brandschutzanforderungen nach MBO bzw. MLAR/LAR/RbALei
- MSV-Rohre: Synthesekautschuk bis max. 44 mm Dämmdicke je nach Rohraußen-Ø
- Brand-, Schall- und Rauchschutz werden durch die Manschettenbauart gewährleistet
- Längenausdehnung des Rohres weiterhin möglich
- geringer Platzbedarf somit optimal für schwer zugängliche Bereiche
- Nullabstand zwischen gleichen Manschetten möglich
- kein Werkzeug und kein Bohren erforderlich
- einfache Nachbelegung
- Schallschutzprüfzeugnis vom Fraunhofer-Institut für Bauphysik (IBP) vorhanden
- getestet nach EN 1366-3
- Europäischer Nachweis: ETA-20/0732
- vom Deutschen Institut für Bautechnik (DIBt) zugelassen nach Z-19.53-2506 und von einer MPA fremdüberwacht



Art.Nr.	D (mm)	DN	d (mm)	VPE 1	VPE 2	Gew / 1 Einh (g)
2151015017	15 - 17	15	40	1	12	110.00
2151018020	18 - 20	20	45	1	12	114.00
2154024026	23 - 28	25	50	1	12	174.00
2154030032	29 - 36	32	55	1	12	204.00
2154039041	38 - 44	40	65	1	12	246.00
2154048050	46 - 52	50	75	1	12	287.00
2154051053	48 - 55	52	75	1	12	211.00
2154054056	52 - 58	56	80	1	12	246.00
2154057059	55 - 61	58	85	1	12	250.00
2154063065	61 - 67	63	90	1	12	268.00
2154075077	70 - 79	75	100	1	6	285.00
2154078080	74 - 82	80	105	1	6	329.00
2154090092	86 - 94	90	115	1	6	418.00
2154108110	104 - 113	110	135	1	6	506.00
2158123125	120 - 128	125	160	5	-	838.00
2158135137	131 - 139	135	170	5	-	1170.00
2158138140	136 - 144	140	175	5	-	1225.00
2158159161	155 - 164	160	195	5	-	945.00
2158180182	175 - 184	180	215	5	-	698.00
2152198200	195 - 204	200	245	4	-	1548.00

Weitere Dimensionen auf Anfrage. Bitte kontaktieren Sie Ihren Walraven Ansprechpartner.
Einbaulinien, Spezifikationen und exakte Rohrtypen sind zwingend entsprechend des bzw. der gültigen Verwendbarkeitsnachweise(s) zu beachten.



Kombination mit

- 628 Tangit FP 550 2K-Brandschutz-Schaum
- 629 Tangit FP 800 Brandschutz-Anstrich
- 625 Pacifyre® FPM Brandschutzmörtel

Kombination mit

- 627 Pacifyre® Kennzeichnungsschild

Pacifyre® IWM III Brandschutzbandage

(U 04 20)

zur Abschottung von gedämmten oder ungedämmten brennbaren Rohren und Mehrschichtverbundrohren



Vorteile und Eigenschaften

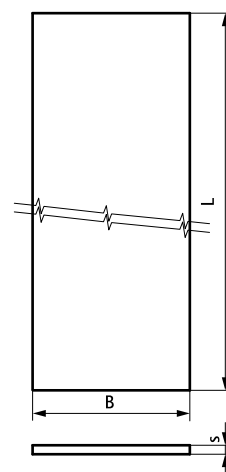
- zur Abschottung brennbarer Rohre in R90-Qualität nach DIN 4102-11 bzw. EI 120 gemäß EN 13501 in Wänden (Massivwände und leichte Trennwände) und Decken mit Brandschutzanforderungen nach MBO bzw. MLAR/LAR/RbALei
- MSV-Rohre: Synthetikschlauch 6-32 mm je nach Rohraußen-Ø Abwasserrohre: PE-Schallschutzschlauch ≤ 5 mm möglich
- kein Werkzeug und kein Bohren erforderlich
- nur eine Rolle für viele Abschottungen verwendbar
- leichte und effiziente Verarbeitung: Band um das Rohr legen, in das Bauteil schieben, fertig!
- für den Einbau in Feuchträumen geeignet
- geringer Platzbedarf durch geringe Anzahl an Lagen
- optimal für schwer zugängliche Bereiche
- kein Verschnitt durch freie Dimensionsanpassung
- Nullabstand zwischen gleichen Bandagen möglich
- hohe Flexibilität durch selbstklebendes Band
- vom Deutschen Institut für Bautechnik (DIBt) zugelassen nach Z-19.17-1884 und Z-19.53-2371 und vom MPA Braunschweig fremdüberwacht
- Europäischer Nachweis: ETA-18/0918



Art.Nr.	L	B (mm)	s (mm)	VPE 1	Einh.	Gew / 1 Einh (g)
2136050625	6,25 m	50	2,0	1	Rolle	950.00
2136050125	12,50 m	50	2,0	1	Rolle	1851.00
2136050250	25,00 m	50	2,0	1	Rolle	3340.00

In Österreich auch in 2 x 50 mm oder 1 x 80 mm Mineralwoll-Plattenschotts (Weichschott) einsetzbar, somit nicht sichtbar.

Einbaulinien, Spezifikationen und exakte Rohrtypen sind zwingend entsprechend des bzw. der gültigen Verwendbarkeitsnachweise(s) zu beachten.



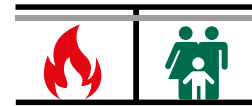
Kombination mit

- 625 Pacifyre® FPM Brandschutzmörtel
- 623 Pacifyre® MLAR Strip
- 627 Pacifyre® Kennzeichnungsschild

Pacifyre® EFC Brandschutzmanschette

(U 04 25)

zur Abschottung gedämmter und ungedämmter brennbarer Rohrleitungen



Vorteile und Eigenschaften

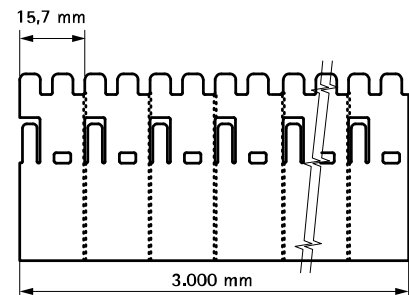
- zur Abschottung brennbarer Rohre in R120-Qualität bzw. EI120 nach DIN 4102-11 bzw. EN 1366-3 und EN 13501-2 auf Wänden (Massivwände und leichte Trennwände) und Decken mit Brandschutzanforderungen nach MBO bzw. MLAR/LAR/RbALei
- Abschottung von brennbaren Entsorgungsröhren bis max. Außen-Ø 160 mm
- allgemeine Bauartgenehmigung (aBG) Z-19.53-2544 vom Deutschen Institut für Bautechnik (DIBt)
- Installation mit Nullabstand zu baugleichen und anderen Produkten gemäß Z-19.53-2550
- optimal für schwer zugängliche Bereiche
- hohe Ergiebigkeit: Sechs Manschetten DN 100 aus einer Spenderbox
- kein Verschnitt durch freie Dimensionsanpassung
- kein Ausschuss durch einzeln bestellbares Zubehör (Metallband, Haken, Schilder)
- zahlreiche Sonderlösungen für eingeschränkte Platzverhältnisse wie 2/3-Umwicklung in Ecksituationen, Schrägdurchführungen und 2 x 45° Bögen
- getestet nach EN 1366-3
- Europäischer Nachweis: ETA-13/0793

Art.Nr.	Modell	Typ	Inh.	VPE 1	Gew / 1 Einh. (g)
2132100700	-	-	Pacifyre® EFC U/U Montageset in Spenderbox	1	2500.00
2132100601	-	-	Zubehör Metall-Gliederband 3m	1	455.00
2132100602	-	-	Zubehör 18-teiliges Befestigungsset	18	330.00
2132100703	Kennzeichnungsschild für Wände und Decken	Deutschland	Kennzeichnungsschild EFC	1	15.00

Einbaurichtlinien, Spezifikationen und exakte Rohrtypen sind zwingend entsprechend des bzw. der gültigen Verwendbarkeitsnachweise(s) zu beachten.



213 2 100700



Kombination mit

625 Pacifyre® FPM Brandschutzmörtel

Pacifyre® AWM II+ Brandschutzmanschette

(U 04 30)

zur Abschottung von gedämmten oder ungedämmten brennbaren Rohren und Mehrschichtverbundrohren 32 - 400 mm

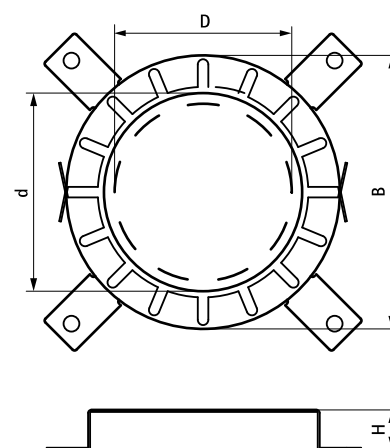


Vorteile und Eigenschaften

- zur Abschottung brennbarer Rohre und gedämmter Mehrschichtverbundrohre in R90-Qualität nach DIN 4102-11 bzw. EI 120 gemäß EN 13501 an Wänden (Massivwände und leichte Trennwände) mit Brandschutzanforderungen nach MBO bzw. MLAR/LAR/RbALei
- Dämmung mit Synthese-Kautschuk 9-43 mm je nach Rohraußen-Ø oder PE-Schallschutzschlauch bis 4 mm bei Abwasserleitungen möglich
- Muffenabschottung bei gerader Durchführung bis Rohraußen-Ø 110 mm
- sehr geringe Aufbauhöhe
- Schrägdurchführungen möglich
- Abschottung von Rohrpost- oder Schutzrohrsystemen mit bis zu 2 Kabeln möglich
- für den Einbau in Feuchträumen geeignet
- auf beiden Seiten der Wand bzw. an der Unterseite der Decke zu montieren
- flexibler Ringspaltverschluß
- versetzter Manschetteneinbau erlaubt Einbau ohne zusätzliche Befestigungen möglich, durch Umbiegen und Eindrücken der Laschen in den frischen Beton bzw. Mörtel
- Nullabstand zwischen gleichen Manschetten möglich
- allgemeine Bauartgenehmigung (aBG) Z-19.53-2331 vom Deutschen Institut für Bautechnik (DIBt)
- fremdüberwacht von der MPA Braunschweig
- Europäischer Nachweis: ETA-24/0840

Art.Nr.	D (mm)	d (mm)	Modell	B (mm)	H (mm)	VPE 1	Gew / 1 Einh (g)
2134032034	32	36	2 Befestigungslaschen	50	26	10	86.00
2134040042	40	44	2 Befestigungslaschen	58	26	10	93.00
2134050052	50	54	2 Befestigungslaschen	68	26	10	103.00
2134063065	63	67	4 Befestigungslaschen	94	26	10	200.00
2134075077	75	79	4 Befestigungslaschen	106	26	10	225.00
2134090092	90	94	4 Befestigungslaschen	132	26	10	383.00
2134110112	110	114	4 Befestigungslaschen	155	26	10	486.00
2134125125	125	129	4 Befestigungslaschen	172	40	2	780.00
2134140140	140	144	4 Befestigungslaschen	200	40	2	1120.00
2134160160	160	164	4 Befestigungslaschen	220	40	2	1175.00
2134180180	180	184	8 Befestigungslaschen	264	40	2	2100.00
2134200200	200	204	8 Befestigungslaschen	284	40	2	2375.00
2134225225	225	239	10 Befestigungslaschen	328	50	1	2500.00
2134250250	250	264	10 Befestigungslaschen	353	50	1	2800.00
2134280280	280	289	12 Befestigungslaschen	378	50	1	3500.00
2134300300	300	314	12 Befestigungslaschen	403	50	1	3300.00
2134315315	315	328	12 Befestigungslaschen	417	50	1	3500.00
2134355355	355	364	12 Befestigungslaschen	453	50	1	4600.00
2134400400	400	414	12 Befestigungslaschen	503	50	1	5200.00

Einbaurichtlinien, Spezifikationen und exakte Rohrtypen sind zwingend entsprechend des bzw. der gültigen Verwendbarkeitsnachweise(s) zu beachten.



Kombination mit

- 625 Pacifyre® FPM Brandschutzmörtel
- 623 Pacifyre® MLAR Strip
- 627 Pacifyre® Kennzeichnungsschild

Pacifyre® AWM III Brandschutzmanschette

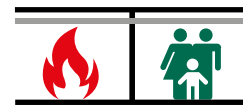
(U 04 35)

zur Abschottung von brennbaren Rohren 32 - 160 mm



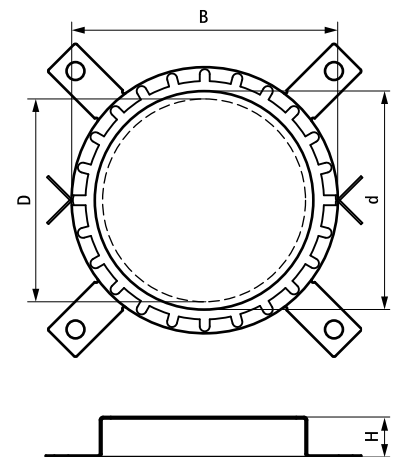
Vorteile und Eigenschaften

- zur Abschottung brennbarer Rohre in R90-Qualität nach DIN 4102-11 bzw. EI 120 gemäß EN 13501 an Wänden (Massivwände und leichte Trennwände) und Decken mit Brandschutzanforderungen nach MBO bzw. MLAR/LAR/RbALei
- Muffenabschottung bei gerader Durchführung bis Rohraußen-Ø 110 mm
- sehr geringe Aufbauhöhe
- für den Einbau in Feuchträumen geeignet
- auf beiden Seiten der Wand bzw. an der Unterseite der Decke zu montieren
- kostengünstige Variante der Pacifyre® AWM II für Standardeinbausituationen
- leichte und schnelle Montage durch mehrteilige Manschette
- Schrägdurchführungen möglich (max. bis Manschettengröße 160mm)
- Nullabstand zwischen gleichen Manschetten möglich
- vom Deutschen Institut für Bautechnik (DIBt) zugelassen nach (aBG) Z-19.53-2433



Art.Nr.	D (mm)	d (mm)	Modell	B (mm)	H (mm)	VPE 1	Gew / 1 Einh (g)
2135032034	32	38	2 Befestigungslaschen	47	26	10	49.00
2135040042	40	46	2 Befestigungslaschen	55	26	10	56.00
2135050052	50	56	2 Befestigungslaschen	65	26	10	64.00
2135063065	63	69	4 Befestigungslaschen	82	26	10	101.00
2135075077	75	81	4 Befestigungslaschen	94	26	10	127.00
2135090092	90	96	4 Befestigungslaschen	114	26	10	213.00
2135110112	110	116	4 Befestigungslaschen	134	26	10	236.00
2135125125	125	132	4 Befestigungslaschen	150	40	10	366.00
2135140140	140	144	4 Befestigungslaschen	168	40	2	440.00
2135160160	160	164	4 Befestigungslaschen	188	40	2	807.00

In Österreich bis 200 mm und in 2x 50 mm oder 1x 80 mm Mineralwoll-Plattenschotts (Weichschott) zugelassen!
Einbaurichtlinien, Spezifikationen und exakte Rohrtypen sind zwingend entsprechend des bzw. der gültigen Verwendbarkeitsnachweise(s) zu beachten.



Kombination mit

- 625 Pacifyre® FPM Brandschutzmörtel
- 623 Pacifyre® MLAR Strip
- 627 Pacifyre® Kennzeichnungsschild

Pacifyre® M Rohrummantelung

zur Abschottung von gedämmten, nichtbrennbaren Rohren

(U 04 40)



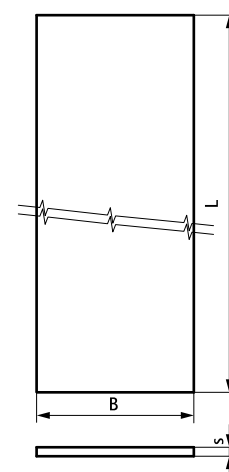
Vorteile und Eigenschaften

- zur Abschottung gedämmter, nicht brennbarer Rohre in R90-Qualität nach DIN 4102-11 bzw. EI 90/120 gemäß EN 13501 in Wänden (Massivwände oder leichte Trennwände) und Decken mit Brandschutzanforderungen nach MBO bzw. MLAR/LAR/RbALei
- kein Werkzeug und kein Bohren erforderlich
- für den Einbau in Feuchträumen geeignet
- nur eine Rolle für viele Abschottungen
- sehr leichtes Einbauen: Band um die Dämmung legen, in das Bauteil schieben, fertig!
- immer mit Dämmung
- durch geringe Lagenanzahl und geringen Platzbedarf optimal geeignet für schwer zugängliche Bereiche
- geringer Platzbedarf
- Nullabstand zwischen den Rohrummantelungen möglich
- hohe Flexibilität durch selbstklebendes Band
- von der Materialprüfanstalt für das Bauwesen (MPA), Braunschweig geprüft nach P-3155/0966-MPA BS und fremdüberwacht



Art.Nr.	L	B (mm)	s (mm)	VPE 1	Gew / 1 Einh (g)
2136100100	10 m	100	1,5	1	2356.00
2136100050	5 m	100	1,5	1	1160.00

Einbaurichtlinien, Spezifikationen und exakte Rohrtypen sind zwingend entsprechend des bzw. der gültigen Verwendbarkeitsnachweise(s) zu beachten.



Kombination mit

- 625 Pacifyre® FPM Brandschutzmörtel
- 627 Pacifyre® Kennzeichnungsschild

Pacifyre® NBR-plus Brandschutzband

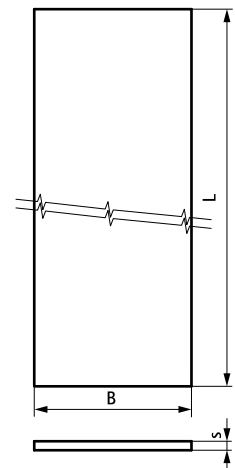
(U 04 41)

zur Abschottung von gedämmten, nichtbrennbaren Rohren



Vorteile und Eigenschaften

- zur Abschottung gedämmter, nicht brennbarer Rohre in R90-Qualität nach DIN 4102-11 bzw. EI 90/120 gemäß EN 13501 in Wänden (Massivwände oder leichte Trennwände) und Decken mit Brandschutzanforderungen nach MBO bzw. MLAR/LAR/RbALei
- nur eine Rolle für viele Abschottungen
- leichter Einbau ohne Werkzeug: Band um die Dämmung legen, in das Bauteil schieben, fertig!
- durch geringe Lagenanzahl und geringen Platzbedarf optimal geeignet für schwer zugängliche Bereiche
- immer mit Dämmung
- witterungsbeständiges Material (gegen UV-Strahlung und Feuchtigkeit | Nutzungskategorie X)
- auch geeignet für Abschottungen in Holzbauteilen aus Brettsperrholz (Cross Laminated Timber (CLT))
- Nullabstand zu anderen Abschottungsprodukten möglich (gem. abP)
- von der Materialprüfanstalt für das Bauwesen (MPA), Braunschweig geprüft nach P-2401/142/19-MPA BS und fremd überwacht



Art.Nr.	L	B (mm)	s (mm)	VPE 1	Einh.	Gew / 1 Einh (g)
2136125010	10 m	125	1,5	1	St.	2400.00
2136125005	5 m	125	1,5	1	St.	1160.00

Einbaurichtlinien, Spezifikationen und exakte Rohrtypen sind zwingend entsprechend des bzw. der gültigen Verwendbarkeitsnachweise(s) zu beachten.

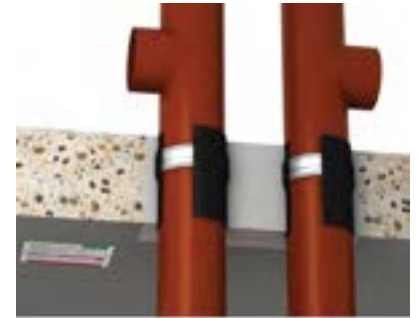
Kombination mit

- 627 Pacifyre® Kennzeichnungsschild
- 625 Pacifyre® FPM Brandschutzmörtel

Pacifyre® MLAR Flexmatte

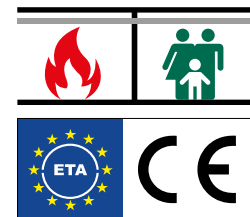
nach MLAR/LAR/RbALei, Abschnitt 4.2 bzw. 4.3 "Erleichterungen"

(U 04 42)



Vorteile und Eigenschaften

- zur Abschottung von Rohren und Kabeln nach MLAR/LAR/RbALei, Abschnitt 4.2 bzw. 4.3 "Erleichterungen" in Wänden (Massivwände und leichte Trennwände) und Decken mit Brandschutzanforderungen nach MBO bzw. MLAR/LAR/RbALei
- Einbau von Verbindern bei Gussrohrleitungen in Wand und Decke möglich
- nichtbrennbare Rohre bis max. Rohraußen-Ø 160 mm
- brennbare Rohre bis max. Rohraußen-Ø 32 mm
- geringer Platzbedarf, da nur 1 Lage nötig
- Einbau in kompletter Bauteilstärke
- auf ganzer Länge selbstklebend, dadurch leichte und schnelle Montage
- Empfehlung: Kennzeichnungsschild
- Schallschutz gemäß P-BA 108/2008 IBP bzw. der Technischen Stellungnahme S-10460 IBP

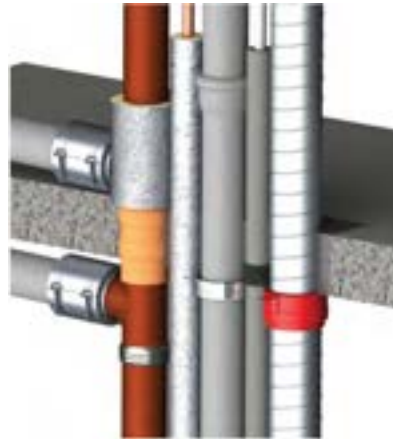


Art.Nr.	L	H	s	Für	Farbe	VPE 1	Gew / 1 Einh
		(mm)	(mm)				
2136245460	460 mm	245	4,0	Anwendungen nach MLAR	Orange	10	680.00

Pacifyre® SML-MI Brandschutz-Set

(U 04 43)

zur Abschottung von Mischinstallationen



Abschottung mit Nullabstand



Vorteile und Eigenschaften

- zur Abschottung von Gussrohren in R90-Qualität nach DIN 4102-11 nur in Massivdecken mit Brandschutzanforderungen nach MBO bzw. MLAR/LAR/RbALei und R90 Rohrabschottungen in F90 Bauteilen
- Nullabstand zu Abschottungen mit Pacifyre® IWM III Brandschutzbandage, Pacifyre® EFC Brandschutzmanschette und Pacifyre® M Rohrummantelung sowie zu Metallrohren mit Steinwolle ($\geq 80 \text{ kg/m}^3$) (Typ RS 800)
- keine zusätzliche Schächtung in Kellerräumen notwendig
- leichte Verarbeitung und hohe Flexibilität durch selbstklebende Matte
- benachbarte Kabelabschottungen können mit einem Abstand von lediglich 50 mm installiert werden
- Übergang von Guss- auf Kunststoffrohr direkt nach dem Abzweig möglich
- mögliche Abzweige 45° oder 88° Grad
- Abmessung Brandschutzmatte: H 245 x B 460 x s 3 mm
- Übergang auf Kunststoffrohr bis max. 110 mm
- Formteile und Verbinder im Bauteil sind erlaubt, müssen aber umwickelt werden
- Abmessung Isoliermatte: H 250 x B 620 x s 30 mm
- Schallschutzprüfzeugnis (P-BA 108/2008) des IBP (Fraunhofer Inst.)
- allgemeine Bauartgenehmigung (aBG) Z-19.53-2388 vom Deutschen Institut für Bautechnik (DIBt)
- vom Deutschen Institut für Bautechnik (DIBt) zugelassen nach Z-19.17-2114 und wird von einer MPA fremdüberwacht
- Set bestehend aus:
 - Brandschutzmatte zur Rohrabschottung im Bauteil
 - KonFix Hülse mit Brandschutzeinlage für Übergang auf Kunststoffrohr
 - Isoliermatte aus Steinwolle zur Anbringung oberhalb des Bauteils

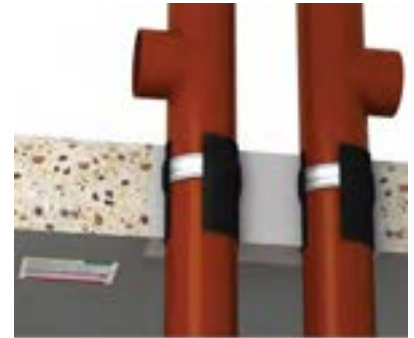
Art.Nr.	DN	Für	Einh.	VPE 1	Gew / 1 Einh (g)
2136200050	50	KonFix Hülse mit Brandschutzeinlage für Übergang auf Kunststoffrohre mit DN 50	Set	1	1670.00
2136200080	70 / 80	KonFix Hülse mit Brandschutzeinlage für Übergang auf Kunststoffrohre mit DN 70 und 80	Set	1	1931.00
2136200100	100	KonFix Hülse mit Brandschutzeinlage für Übergang auf Kunststoffrohre mit DN 100	Set	1	2026.00

Einbaurichtlinien, Spezifikationen und exakte Rohrtypen sind zwingend entsprechend des bzw. der gültigen Verwendbarkeitsnachweise(s) zu beachten.

Pacifyre® MLAR Strip

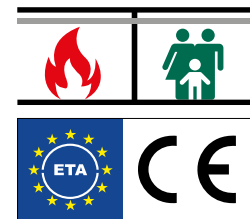
nach MLAR/LAR/RbALei, Abschnitt 4.2 bzw. 4.3 "Erleichterungen"

(U 04 45)



Vorteile und Eigenschaften

- Nach Erleichterungen der MLAR:
 - zur Abschottung von Rohr- und Kabeldurchführungen in Wänden und Decken
 - Einbau von Verbindern bei Gussrohrleitungen in Wand und Decke möglich
 - viele Abschottungen mit nur einer Rolle
 - nichtbrennbare Rohre bis max. Rohraußen-Ø 160 mm
 - brennbare Rohre bis max. Rohraußen-Ø 32 mm
 - nach MLAR/LAR/RbALei, Abschnitt 4.2 bzw. 4.3 "Erleichterungen"
- Generelle Vorteile:
 - selbstklebend auf ganzer Länge
 - geeignet für den Einsatz in Feuchträumen
 - Schallschutzgeprüft: P-BA 243/2008 (Fraunhofer-Institut für Bauphysik (IBP))
 - schnelle, unkomplizierte und platzsparende Montage
 - Fremdüberwachung durch MPA Braunschweig
 - durch die Breite von 250 mm ist Abschottung aller gängigen Deckenstärken möglich



Art.Nr.	L	B (mm)	s (mm)	VPE 1	Einh.	Gew / 1 Einh (g)
2136250025	2,5 m	250	3,0	1	Rolle	1070.00

Kombination mit

- 625 Pacifyre® FPM Brandschutzmörtel
- 627 Pacifyre® Kennzeichnungsschild

Pacifyre® AWM II Leerrohrschott

(U 04 60)

zur Abschottung von Kabelleerrohren 75 - 125 mm



Vorteile und Eigenschaften

- zur Abschottung von Kabelleerrohren in S90-Qualität nach DIN 4102-9 auf Wänden (leichte Trennwände und Massivwände) und unter Decken mit Brandschutzanforderungen nach MBO bzw. MLAR/LAR/RbALei
- auf beiden Seiten der Wand bzw. an der Unterseite der Decke zu montieren
- Öffnung kann zu 100% belegt werden
- sehr gute Nachbelegbarkeit von Kabeln
- System kann auch nachträglich sehr gut montiert werden
- hervorragend geeignet in der Sanierung
- Europäischer Nachweis: ETA-11/0372



Art.Nr.	D (mm)	VPE 1	Gew / 1 Einh (g)
2138075075	75	10	225.00
2138090090	90	10	383.00
2138110110	110	10	486.00
2138125125	125	2	780.00

Einbaurichtlinien, Spezifikationen und exakte Rohrtypen sind zwingend entsprechend des bzw. der gültigen Verwendbarkeitsnachweise(s) zu beachten.

Kombination mit

- 625 Pacifyre® FPM Brandschutzmörtel
- 627 Pacifyre® Kennzeichnungsschild

Pacifyre® FPM Brandschutzmörtel

(U 04 82)

zum rauchgasdichten und feuerfesten Verschluss von (Rest-)Öffnungen und Durchführungen in Wänden und Decken



Vorteile und Eigenschaften

- zum Verschluss von Restspalten bei:
 - zugelassenen Rohr- und Kabelabschottungen mit Manschetten, Bändern u. a.
 - Rohr- und Kabeldurchführungen gemäß Abschnitt "Erleichterungen 4.2 und 4.3" der MLAR2005/LAR/RbALei
- geprüft nach den Anforderungen der DIN 4102-9 und 4109-11 sowie der DIN EN 998 2
- geeignet zur Abschottung von Lüftungsklappen, Lüftungskanälen und Brandschutztüren (nach EN 998-2)
- kann per Hand oder Mörtelpumpe eingebracht werden
- sehr geringes Schwundverhalten
- wahlweise fließfähig oder hoch standfest
- hohe Untergrundhaftung

Art.Nr.	CE	Inh.	VPE 1	Gew / 1 Einh (g)
2180015300	CE	15 kg	1	15200.00

Kombination mit

- 614 Pacifyre® MK II Brandschutzmanschette
- 615 Pacifyre® IWM III Brandschutzbandage
- 616 Pacifyre® EFC Brandschutzmanschette

Kombination mit

- 618 Pacifyre® AWM III Brandschutzmanschette
- 619 Pacifyre® M Rohrummantelung
- 623 Pacifyre® MLAR Strip

Pacifyre® Cable Tube Brandschutzröhre

(U 04 87)



Vorteile und Eigenschaften

- Kombiabschottung für Kabel- und Rohrleitungen
- in Wänden (Massivwände oder leichte Trennwände ≥ 100 mm) und Decken (≥ 125 mm) mit Brandschutzanforderung nach MBO bzw. MLAR/LAR/RbALei
- zugelassen für Kabelbündel, EIR-Bündel mit/ohne Kabel, PVC-U Rohre, PE-Leitungen „gabocom speed-pipe“ (Glasfaserkabel und Mikrokabel) gebündelt oder einzeln, Klimasplit-Leitungskombinationen
- Gruppenanordnung mit Nullabstand möglich
- Nachträglicher Einbau bei bestehenden Installationen möglich
- staub- und faserfreier Einbau
- besonders leichte Anwendung bei Kernlochbohrungen
- 100%-ige Belegung des Röhrenquerschnitts möglich
- Getestet zur Abschottung im Holzbau (außer PVC-U)
- Verwendbarkeitsnachweis ETA-16/0016

Art.Nr.	Typ	L	B (mm)	Farbe	Inh.	Einh.	Gew / 1 Einh (g)
2137915060	Röhre	150 mm	60	Grau	-	St.	182.00
2137930090	Röhre	300 mm	90	Grau	-	St.	542.00
2137930120	Röhre	300 mm	120	Grau	-	St.	690.00
2139900001	Kartusche Brandschutzbeschichtung	-	-	Weiß	310 ml	St.	536.00

Kombination mit

627 Pacifyre® Kennzeichnungsschild

Alternative Produkte

624 Pacifyre® AWM II Leerrohrschott
628 Tangit FP 550 2K-Brandschutz-Schaum

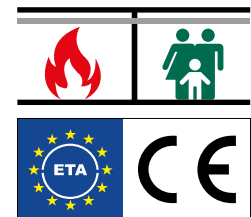
Pacifyre® Kennzeichnungsschild

(U 04 85)



Vorteile und Eigenschaften

- zur Kennzeichnung aller Walraven-Brandabschottungen
- beidseitig bedruckt



Art.Nr.	Modell	Typ	VPE 1	Gew / 1 Einh (g)
2149999901	Kennzeichnungsschild für Wände und Decken	Deutschland	1	11.00

Tangit FP 550 2K-Brandschutz-Schaum

(U 08 05)

Abschottung von Durchführungen



Vorteile und Eigenschaften

- muss immer mit Tangit FP 800 Brandschutz-Anstrich überstrichen werden
- für den feuerbeständigen und rauchgasdichten Verschluss von Rohr-, Kabel- und Kombischotts
- auch für leichte Trennwände ab 10 cm Wandstärke
- brandschutzsicher und rauchgasdicht für mind. 90 Minuten
- zuverlässig selbstverfüllend bei unterschiedlichsten Schotts
- selbst für eingewiesene Erstverwender geeignet
- die Kartusche kann nach Reinigung der Austrittsöffnung wieder verschlossen werden
- immer mit Tangit PP6 2K-Kartuschen-Pistole anzuwenden
- Produkt unterliegt der Unterweisungspflicht vor Anwendung
- Vorlauf verwerfen (ca. 3 Hübe) bis eine vollständige Durchmischung erkennbar ist
- hervorragende, kostensparende Schaumausbeute (ca. 3,2 Liter)
- schnelle Aushärtung: Schneidbar nach ca. 4 Minuten, Endfestigkeit nach ca. 20 Minuten
- getestet nach EN 1366-3
- erfüllt DIN 4102 und MLAR 2005/LAR/RbALei
- schwer entflammbar nach DIN 4102 (B1)
- vom Deutschen Institut für Bautechnik (DIBt) zugelassen nach (aBG) Z-19.53-2558 (Wand) und (abZ)Z-19.15-2077 (Decke)
- Ersatz-Mischrohre sind als Artikel (Tangit FP 504 Mischrohre) erhältlich



Art.Nr.	Farbe	Inh.	VPE 1	Gew / 1 Einh (g)
2181550	Magenta	300 ml	6	373.00

Einbaulinien, Spezifikationen und exakte Rohrtypen sind zwingend entsprechend des bzw. der gültigen Verwendbarkeitsnachweise(s) zu beachten.

Kombination mit

- 614 Pacifyre® MK II Brandschutzmanschette
- 629 Tangit FP 800 Brandschutz-Anstrich
- 631 Tangit FP 504 Mischrohre

Kombination mit

- 632 Tangit PP6 2K-Kartuschen-Pistole
- 627 Pacifyre® Kennzeichnungsschild

Tangit FP 800 Brandschutz-Anstrich

(U 08 10)

zur Beschichtung im Tangit FP 550 System



Vorteile und Eigenschaften

- der Tangit FP 800 Brandschutz-Anstrich ist notwendiger Systembestandteil in Kombination mit Tangit FP 550 2K-Brandschutz-Schaum
- für die Abschlussbeschichtung von Rohr-, Kabel- und Kombischotts mit Tangit FP 550 2K-Brandschutz-Schaum
- zur Beschichtung von Kabeln, Kabelbündeln und -trassen zum Schutz vor Brandausbreitung
- bildet einen sicheren Schutzmantel bei Hitzeeinwirkung
- einfach mit einem weichen Pinsel zu verarbeiten
- spritzfähig (mit einer gängigen Airless-Pistole)
- rauchgasdicht in Verbindung mit Tangit FP 550 2K-Brandschutz-Schaum
- frei von Halogenen, schwermetallhaltigen Verbindungen und organischen Lösemitteln
- getestet nach EN 1366-3
- erfüllt die DIN 4102
- zugelassen vom DIBT



Art.Nr.	Farbe	Inh.	VPE 1	Gew / 1 Einh (g)
2181801	Weiß	1 kg	2	1000.00

Einbaulinien, Spezifikationen und exakte Rohrtypen sind zwingend entsprechend des bzw. der gültigen Verwendbarkeitsnachweise(s) zu beachten.

Kombination mit

- 628 Tangit FP 550 2K-Brandschutz-Schaum
- 627 Pacifyre® Kennzeichnungsschild

Pacifyre® Sibralit DX Brandschutz-Fugenfüllmasse

(U 08 22)

zur Abdichtung von Ringspalten



Vorteile und Eigenschaften

- zum brandsicheren Verschluss von Ringspalten um Rohrleitungen oder Einzelkabel gemäß MLAR/LAR/RbALei
- schnelle und einfache Verarbeitung mit handelsüblicher 1K-Silikon-Pistole
- rauchgasdicht
- bietet mindestens 90 Minuten Brandschutz
- absolut staub- und faserfrei (im Gegensatz zu Mineralwolle und Mörtel)
- Weichmacher-, lösemittel- und halogenfrei
- zukunftssicher
- stark intumeszierend
- getestet nach EN 1366-3
- erfüllt DIN 4102 (B2) und MLAR/LAR/RbALei



Art.Nr.	Farbe	Inh.	VPE 1	Einh.	Gew / 1 Einh (g)
2181470	Weiß	310 ml	12	St.	430.00

Kombination mit

- 627 Pacifyre® Kennzeichnungsschild
- 617 Pacifyre® AWM II+ Brandschutzmanschette
- 621 Pacifyre® MLAR Flexmatte

Kombination mit

- 623 Pacifyre® MLAR Strip
- 632 Tangit PP6 2K-Kartuschen-Pistole

Tangit FP 504 Mischrohre

zur Verwendung von Tangit FP 550 Brandschutz-Schaum

(U 08 55)



Vorteile und Eigenschaften

- homogene Vermischung der beiden Komponenten des Tangit FP 550 2K-Brandschutz-Schaums
- zusätzliche Mischrohre für Restentleerung von Tangit FP 550-Anbruchkartuschen
- speziell abgestimmt auf Tangit FP 550 2K-Brandschutz-Schaum
- optimierte Formgebung für leichteres Auspressen und sichere Durchmischung



Art.Nr.	Set	Einh.	Gew / 1 Einh (g)
2181504	10 Rohre pro Set	4 Sets	180.00

Kombination mit

628 Tangit FP 550 2K-Brandschutz-Schaum

Tangit PP6 2K-Kartuschen-Pistole

(U 08 60)

zur Verwendung von Tangit Produkten



Vorteile und Eigenschaften

- Ausbringen von Tangit FP 550 2K-Brandschutz-Schaum
- Verarbeitung von 2K-Kartuschen
- Europäische Markenqualität
- geringer Kraftaufwand dank optimierter Übersetzung
- perfekte Handhabung
- robuste Ganzmetallausführung



Art.Nr.	VPE 1	Gew / 1 Einh <small>(g)</small>
2181526	6	983.00

Kombination mit

628 Tangit FP 550 2K-Brandschutz-Schaum

Brandschutz sicher planen

Alles zum Thema Rohr- und Kabelabschottung im Planungsratgeber von Walraven

walraven

Die Ausbreitung von Feuer und Rauchgas effektiv verhindern!

Befestigung von Löschwasserleitungen

Mehr erfahren auf S. 83

Brandschutz Planungsratgeber
Rohr- und Kabelabschottungen | Brandgeprüfte Befestigungstechnik

walraven.com

Persönliches Druckexemplar unter info.de@walraven.com anfordern oder QR-Code scannen und aktuelle Fassung als PDF herunterladen.



Walraven Vario®



Design und Komfort im Badezimmer

mit elektrischer höhenverstellbaren WC's
Waschtischen für alle Generationen.

Weitere Infos unter:



W Walraven Vario® höhenverstellbare Vorwandelemente



Walraven Vario® Hauptrahmen

BIS Vario® WC DeLuxe 30 S	636
BIS Vario® WC Care 30	637
BIS Vario® WC DeLuxe 30 L	638
BIS Vario® WC DeSign 30	639
BIS Vario® WT DeLuxe 30	640



Walraven Vario® Zubehör

BIS Vario® WC Armlehnsatz	641
BIS Vario® WC HEWI Armlehnen	642
BIS Vario® WC Care 30 Führungsset	643
BIS Vario® WC DeLuxe Beplankung	644
BIS Vario® WC Basic Beplankungshilfe	645
BIS Vario® WC Handschalter	646

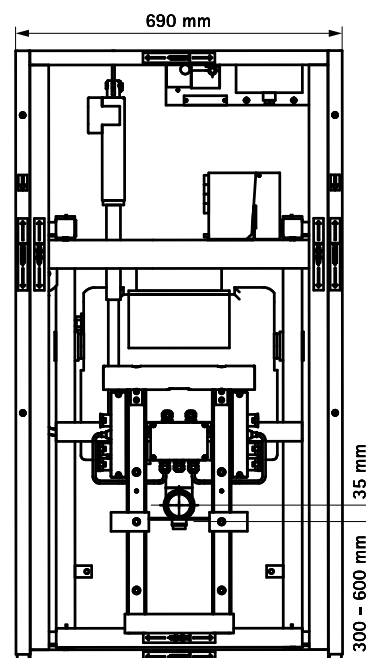
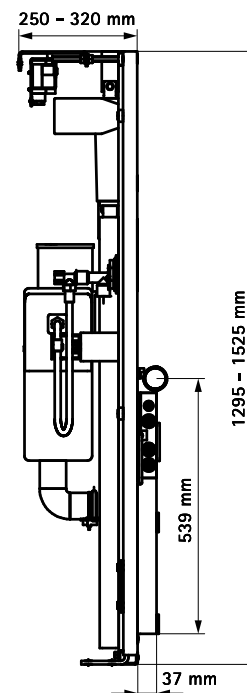
BIS Vario® WC DeLuxe 30 S

(W 13 20)



Vorteile und Eigenschaften

- 30 cm elektrisch höhenverstellbares WC-Vorwandelement
- WC Montageelement mit vormontiertem Geberit Spülkasten
- geeignet zum Einsatz in Kliniken, Reha-Zentren, Seniorenheimen und im Mehr-Generationenhaushalt
- die Sitzhöhe ist permanent stufenlos bis zu 30 cm elektrisch verstellbar. Dient somit als Setz- und Aufstehhilfe
- einfach erweiterbar mit Armstütze
- Lieferumfang: Trockenbauelement, selbsttragend, inkl:
 - Abflusset
 - Befestigungsmaterial, Bohrschablone, Montage- und Bedienungsanleitung
 - Vorsatzrahmen mit Abdeckung (weiß)
 - Fernsteuerung für elektrische Höhenverstellung und Spülauslösung (2x enthalten)
- Bodenstütze in der Höhe einstellbar bis 230 mm
- Sitzhöhe unterste Stellung 42cm
- Wandstütze 70 mm in der Tiefe verstellbar (von 250 - 320 mm)
- Material: Stahl, pulverbeschichtet
- Spülkasten:
 - Fabrikat: Geberit, Typ Omega
 - Spülmenge 7,5 Liter (voreingestellt)
 - Betätigung von vorne
 - Betätigungsplatte (weiß) Ellipse
 - 10 Jahre Ersatzteilsicherheit
- Erweiterungen:
 - Aufklappbare Armstützen (Edelstahl) (0353060)
 - Aufklappbare Armstützen (Edelstahl) mit elektrischer Höhenverstellung (0353065)



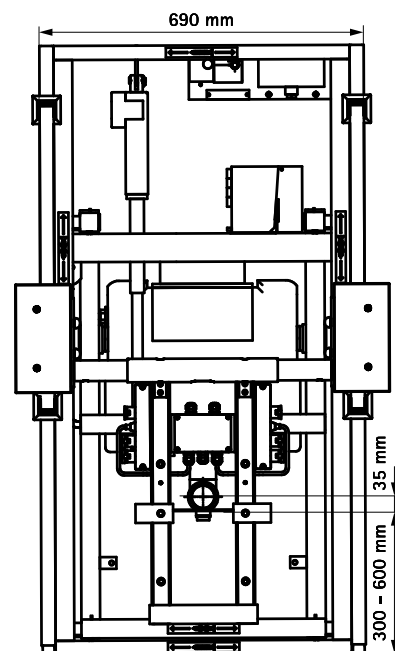
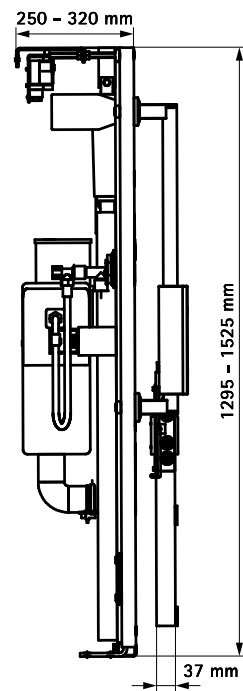
Art.Nr.	Modell	CE	VPE 1	Gew / 1 Einh (g)
0353125	Abfluss senkrecht	CE	1	44700.00
0353126	Abfluss waagrecht	CE	1	58200.00

Kombination mit

641 BIS Vario® WC Armlehnsatz

BIS Vario® WC Care 30

(W 13 25)



Vorteile und Eigenschaften

- 30 cm elektrisch höhenverstellbares WC-Vorwandelement
- WC Montageelement mit vormontiertem Geberit Spülkasten
- geeignet zum Einsatz in Kliniken, Reha-Zentren und Seniorenheimen
- Ausführung wie Vario® WC DeLuxe 30, jedoch mit Führungssatz zur Aufnahme von barrierefreien Stützklappgriffen
- getestet und entwickelt nach DIN 18030 und 33455
- Spülkasten:
 - Fabrikat: Geberit, Typ Omega
 - Spülmenge 7,5 Liter (voreingestellt)
 - Betätigung von vorne
 - Betätigungsplatte (weiß) Ellipse
 - 10 Jahre Ersatzteilsicherheit
- Lieferumfang: Trockenbauelement, selbsttragend, inkl:
 - Abflusset
 - Befestigungsmaterial, Bohrschablone, Montage- und Bedienungsanleitung
 - Fernsteuerung für elektrische Höhenverstellung und Spülauslösung (2x enthalten)
- Barrierefreie Armstützen:
 - bewegen sich während der Höhenverstellung mit
 - individuell voneinander aufklappbar
 - mit Bedienfeld für Auf- und Abfahren und Spülung
 - leicht nach oben und unten abgefedert klappbar
 - geeignet für sowohl links- wie rechtshändigen Gebrauch
- Sitzhöhe unterste Stellung 42cm

Art.Nr.	Modell	CE	VPE 1	Gew / 1 Einh (g)
0353225	Abfluss senkrecht	CE	1	71850.00
0353226	Abfluss waagrecht	CE	1	71850.00

Der im Lieferumfang enthaltene Führungssatz zur Aufnahme von barrierefreien Stützklappgriffen ist voreingerichtet für Hewi Life Serie. Für andere Serien oder Hersteller unter Verwendung entsprechender Adapterplatten geeignet.

Kombination mit

642 BIS Vario® WC HEWI Armlehnen

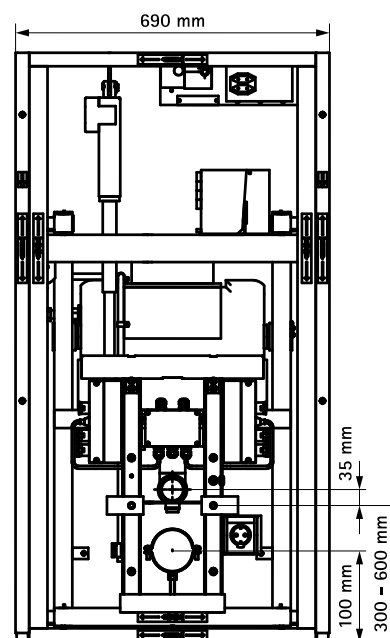
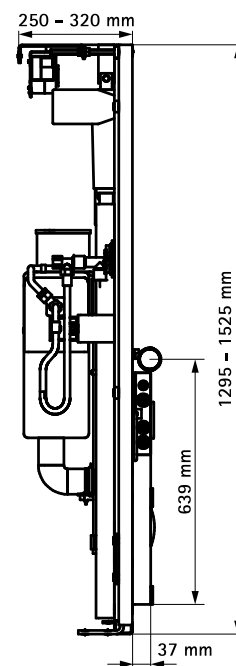
BIS Vario® WC DeLuxe 30 L

(W 13 30)



Vorteile und Eigenschaften

- 30 cm elektrisch höhenverstellbares WC-Vorwandlelement
- WC Montageelement mit vormontiertem Geberit Spülkasten
- geeignet zum Einsatz in Kliniken, Reha-Zentren, Seniorenheimen und im Mehr-Generationenhaushalt
- Ausführung wie Vario® WC DeLuxe 30 S, jedoch mit einem zusätzlichen Strom- sowie Wasseranschluss zur Aufnahme der meisten Dusch-WCs (Detailprüfung erforderlich)
- getestet und entwickelt nach DIN 18030 und 33455
- Lieferumfang: Trockenbauelement, selbsttragend, inkl:
 - Abflusset
 - Befestigungsmaterial, Bohrschablone, Montage- und Bedienungsanleitung
 - Fernsteuerung für elektrische Höhenverstellung und Spülauslösung (2x enthalten)
- Sitzhöhe unterste Stellung 42cm
- Spülkasten:
 - Fabrikat: Geberit, Typ Omega
 - Spülmenge 7,5 Liter (voreingestellt)
 - Betätigung von vorne
 - Betätigungsplatte (weiß) Ellipse
 - 10 Jahre Ersatzteilsicherheit
- Erweiterungen:
 - Aufklappbare Armstützen (Edelstahl) (0353060)
 - Aufklappbare Armstützen (Edelstahl) mit elektrischer Höhenverstellung (0353065)
 - Mit Führungssatz (0353250) und Adapterplatten, auch mit anderen Stützklappgriffen (Herstellern) kombinierbar



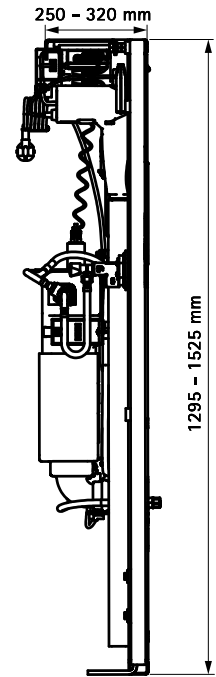
Art.Nr.	Modell	CE	VPE 1	Gew / 1 Einh (g)
0353605	Abfluss senkrecht	CE	1	65000.00
0353606	Abfluss waagrecht	CE	1	65000.00

Kombination mit

641 BIS Vario® WC Armlehnsatz

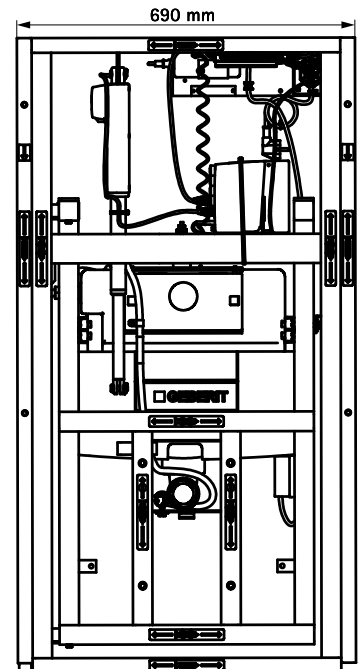
BIS Vario® WC DeSign 30

(W 13 32)



Vorteile und Eigenschaften

- 30 cm elektrisch höhenverstellbares WC-Vorwandelement mit neuem DeSign Glascover (geeignet für die Aufnahme von WCs sowie der meisten Dusch-WCs, Detailprüfung erforderlich)
- WC Montageelement mit vormontiertem Geberit Spülkasten
- Lieferumfang: Trockenbauelement, selbsttragend, inkl:
 - Abflusset
 - Glasbetätigungsplatte Zero passend zum Glascover
 - Einbaurahmen für fliesenbündige Glasbetätigungsplatte
 - Befestigungsmaterial, Bohrschablone, Montage- und Bedienungsanleitung
 - Funkfernsteuerung für elektr. Höhenverstellung und für Spülauslösung (2x enthalten)
- Spülkasten:
 - Fabrikat: Geberit, Typ Omega
 - Spülmenge 7,5 Liter (voreingestellt)
 - 10 Jahre Ersatzteilsicherheit
- die Sitzhöhe ist permanent stufenlos bis zu 30 cm elektrisch verstellbar. Dient somit als Sitz- und Aufstehhilfe
- erweiterbar um Vorsatzrahmen und Edelstahlarmlehnen unter Verzicht auf die Glasplattenabdeckung



Art.Nr.	Modell	Farbe	VPE 1	Gew / 1 Einh (g)
0353135	Ablauf senkrecht	Glascover weiß	1	46000.00
0353136	Ablauf waagrecht	Glascover weiß	1	46000.00

Kombination mit

641 BIS Vario® WC Armlehnenatz

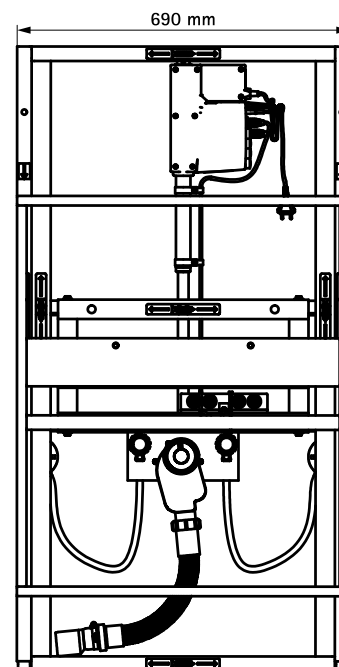
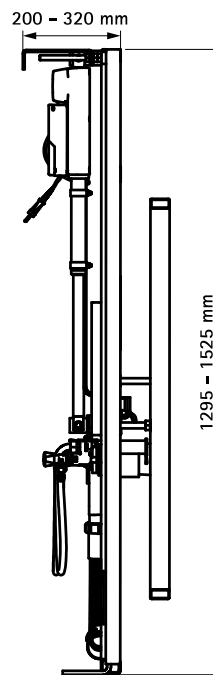
BIS Vario® WT DeLuxe 30

(W 13 35)



Vorteile und Eigenschaften

- 30 cm höhenverstellbares Waschtisch-Vorwandelement
- geeignet zum Einsatz in Kliniken, Reha-Zentren, Seniorenheimen und im Mehr-Generationenhaushalt
- optimal für kleine Kinder und Personen mit physischen Einschränkungen (für Rollstühle unterfahrbar)
- für mehr Komfort, Unabhängigkeit und Privatsphäre im Bad
- Lieferumfang: Trockenbauelement, selbsttragend, inkl:
 - Vorsatzrahmen mit Abdeckung (weiß)
 - jegliche Anschlußteile in weiß (z.B. Dallmer UP- Siphon)
 - Eckventile
 - Handfernbedienung
 - Montageanleitung
 - Befestigungsmaterial
- Waschtisch-Montageelement mit elektrischer Höhenverstellung
- 30 cm stufenlos und elektrisch höhenverstellbar
- Keramikhöhe verstellbar zwischen 700 und 1.000 mm, Befestigungsabstand Keramik 28 cm
- Bauhöhe Element 1.295 mm
- Optionales Zubehör : Halter für Handschalter



Art.Nr.	VPE 1	Gew / 1 Einh (g)
0353800	1	30000.00

BIS Vario® WC Armlehnsatz

(W 16 10)

BIS Vario® WC Zubehör



Vorteile und Eigenschaften

- zwei Armlehnen (rechts und links)
- Art.Nr. 0353060: BIS Vario® WC Armlehnsatz mechanisch, für alle Vario WC-Elemente mit 30 cm Höhenverstellung (außer BIS Vario DeSign 30)
- Art.Nr. 0353065: BIS Vario® WC Armlehnsatz elektrisch mit zwei Druckknöpfen zur Höhenverstellung (auf und ab), für alle Vario WC-Elemente mit 30 cm Höhenverstellung (außer BIS Vario DeSign 30)
- eine Anbringung der Armlehnen bei einem BIS Vario DeSign 30 ist unter Verwendung unseres BIS Vario Umrüstsatzes (Art.Nr. 0353099) möglich
- einzeln anklappbar
- Länge (ab Befestigungspunkt): 550 mm
- Abstand der Armlehnen zueinander: 700 mm (Mitte Armlehnen)
- Durchmesser: 40 mm
- gefertigt aus Edelstahl, matt gebürstet

Art.Nr.	Modell	VPE 1	Gew / 1 Einh (g)
0353060	Mechanisch	1	3493.00
0353065	Elektrisch	1	3875.00

BIS Vario® WC HEWI Armlehnen

(W 16 20)

BIS Vario® WC Zubehör



Vorteile und Eigenschaften

- BIS Vario® WC HEWI Armlehnen, anthrazit für Element Barrierefrei
- kombinierbar mit BIS Vario WC Care 30 oder anderen Elementen mit zusätzlichem Führungssatz
- rutschfeste Griffoberfläche
- mit Viertasten-Bedienfeld für die Auf- und-ab-Steuerung, die Spülsaustlösung und eine Taste divers belegbar
- mit Rückenlehne
- inklusive Halter für Toilettenpapier

Art.Nr.	Farbe	VPE 1	Gew / 1 Einh (g)
0353071	Anthrazit	1	10000.00

Kombination mit
637 BIS Vario® WC Care 30

BIS Vario® WC Care 30 Führungsset

(W 16 25)



Vorteile und Eigenschaften

- Führungsblock immer in Verbindung mit Installationshilfe-Set verwenden
- für Elemente BIS Vario® WC DeSign 30, BIS Vario® WT DeLuxe 30 und BIS Vario® WC Fresh 30 (bei Design 30 Umrüstsatz 0353099 notwendig)
- zur Aufnahme von Stützklappgriffen
- inkl. Befestigungssatz und Abdeckkappen

Art.Nr.	Modell	VPE 1	Einh.	Gew / 1 Einh (g)
0353250	Führungsblock 'Barrierefrei'	1	St.	18000.00
0353951	Installationshilfe-Set	1	St.	500.00

BIS Vario® WC DeLuxe Beplankung

(W 16 40)

BIS Vario® WC Zubehör



0353940



0353941

Vorteile und Eigenschaften

- für BIS Vario® WC Elemente: BIS Vario® WC Care 30, BIS Vario® Deluxe 30L, BIS Vario® WC DeSign 30, BIS Vario® WT DeLuxe 30

Art.Nr.	Modell	L	B (mm)	s (mm)	VPE 1	Gew / 1 Einh (g)
0353940	Beplankungshilfe Front	1.300 mm	690	20	1	3000.00
0353941	Beplankungshilfe Seiten und oben	1.300 / 700 mm	300	20	1	3500.00

Kombination mit

- 638 BIS Vario® WC DeLuxe 30 L
- 637 BIS Vario® WC Care 30
- 639 BIS Vario® WC DeSign 30

Kombination mit

- 640 BIS Vario® WT DeLuxe 30

BIS Vario® WC Basic Beplankungshilfe

(W 16 45)

BIS Vario® WC Zubehör



Vorteile und Eigenschaften

- für BIS Vario® WC Basic 10

Art.Nr.	B (mm)	H (mm)	s (mm)	VPE 1	Gew / 1 Einh (g)
0353943	485	1.150	20	1	2000.00

BIS Vario® WC Handschalter

(W 16 55)

BIS Vario® WC Zubehör



Vorteile und Eigenschaften

- zur Höhenregulierung
- für Element BIS Vario® WT DeLuxe 30 (Waschtisch)

Art.Nr.	Farbe	VPE 1	Gew / 1 Einh <small>(g)</small>
0353068	Schwarz	1	270.00

Kombination mit
640 BIS Vario® WT DeLuxe 30

Y Walraven Dichten, Kleben, Füllen



Gewindedichtfaden

Tangit Unilock Gewindedichtfaden 648



Flextec-Technologie

Pattex DK Flex 1000 649



Silikone

Sista F101 Sanitär Silikon 650



Spezial-Dichtstoffe

Sista F173 Dach & Wand Silikon 651

Sista F109 Universal-Silikon Fusion 652



Acryl Dichtstoffe

Sista F130 Anschlussfugen-Acryl 653



PU-Schäume und Klebstoffe

Sista M534 Füll- & Dämmschaum 654

Sista 2K-Express-Montageschaum 655

Sista M537 Pistolenschaum 656

Pattex Power Spray Permanent 657



Reinigungsmittel

Sista F190 Silikonentferner 658

Sista P819 Haftreiniger 659



Verarbeitungsgeräte und Zubehör

Pattex Fugenglätter-Set 660

Tangit G300 Schaumpistole 661

Sista P897 Pistolenreiniger (PU) 662

Pattex Sista Kartuschenpistole Pro 663

Tangit Unilock Gewindedichtfaden

(Y 10 05)

Abdichtung von Metall- und Kunststoffgewinden



Vorteile und Eigenschaften

- sofortige Abdichtung von Wasser-, Gas- und Druckleitungen
- keine Werkzeuge oder weitere Pasten nötig
- gebrauchsfertig aus dem Spender und leicht zu verarbeiten
- für Schraubverbindungen bis 6" (168,3 mm) aus Metall (Stahl, Edelstahl, Gusseisen, usw.) oder Kunststoff (PVC-U, PVC-C, PP, PE)
- für alle konischen und zylindrischen Verbindungen
- beständig gegenüber:
 - Trinkwasser (bis zu 16 bar Druck im Temperaturbereich bis +85 °C)
 - Heißwasser (bis zu 7 bar Druck im Temperaturbereich bis +130° C)
 - Stadtgas (bis zu 5 bar Druck im Temperaturbereich -20 °C bis +70 °C)
- beständig gegenüber:
 - Erdgas
 - Flüssiggas im gasförmigen Zustand
 - Gaskondensaten
 - Druckluft
- bis zu 55% kostengünstiger und 45% schneller als Hanf (gemäß REFA-Studie)
- nach EN 751-2
- Material: PA (Polyamid)
- mehrfach Nylonfiber imprägniert in einer Lösung basierend auf Silikonen
- schwindungsfrei und witterungsbeständig
- DVGW zertifiziert



Art.Nr.	L	VPE 1	Gew / 1 Einh (g)
2181160	160 m	20	131.00

Pattex DK Flex 1000

(Y 15 06)

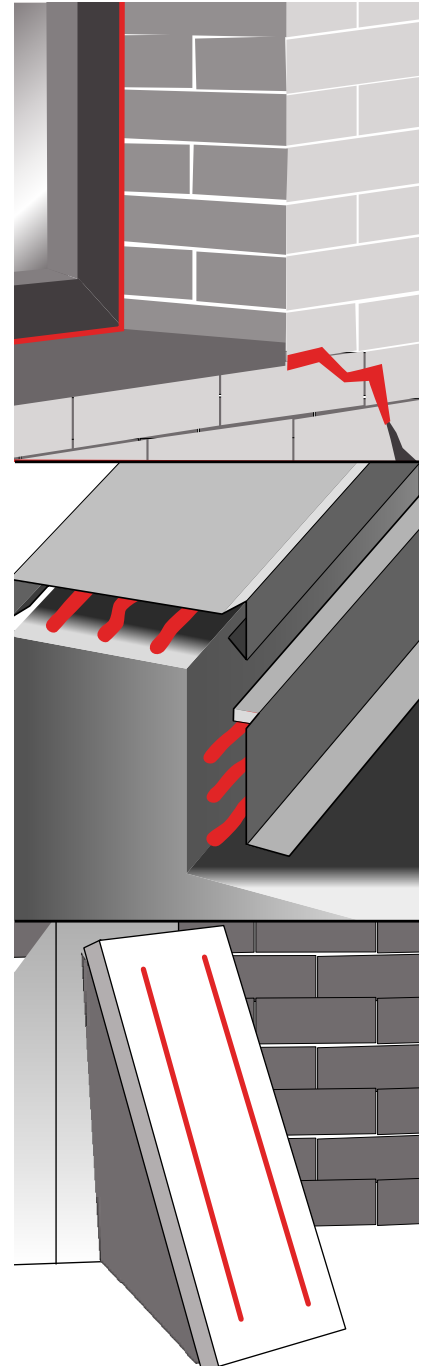
zum Kleben und Abdichten im Innen- und Außenbereich



Vorteile und Eigenschaften

- zum Kleben und gleichzeitigem Abdichten von Armaturen, Leisten oder Verkleidungen auf Wänden, von Stuckelementen, Metallen, Steinzeug etc.
- für Anschlussfugen zwischen Fenster-/Türrahmen und dem Mauerwerk
- zum Abdichten von Mauerwerksrissen und Fugen sowie von Nähten in der Klima- und Lüftungstechnik
- zum Abdichten von Dübellöchern im Nassbereich
- zur Montage von Spiegeln
- hohe Elastizität – Bewegungsaufnahme 25%
- primerfreie Haftung auf vielen bauüblichen Untergründen
- Haftung auch auf feuchten Untergründen
- Natursteinverträglich und Silikonfrei
- UV- und witterungsbeständig
- universell anstrichverträglich nach der Aushärtung
- Flextec-Technologie (durch Luftfeuchtigkeit vernetzend)
- Hautbildungszeit: ca. 15 Minuten bei +23 °C und 50% rel. Luftfeuchtigkeit
- zulässige Gesamtverformung: 25%
- Temperaturbeständigkeit: -30 °C bis +80 °C
- Lagerfähigkeit: bei kühler und trockener Lagerung ist das Produkt im ungeöffneten Originalgebinde bis zu 12 Monate verarbeitbar

Art.Nr.	Farbe	Inh.	VPE 1	Gew / 1 Einh (g)
HE-DK001	Weiß	390 ml	6	460.00



Sista F101 Sanitär Silikon

(Y 20 10)



Vorteile und Eigenschaften

- für Fugen im Sanitär- und Nassbereich nach IVD-Merkblatt Nr. 3
- besonders für Anschlussfugen an Fliesen, in Badewannen, in Duschen und an Duschwannen, Waschbecken, Spülen, Küchenmöbeln etc.
- sauervernetzend
- exzellente Haftungseigenschaften, u. a. Acrylwannen-Haftung
- pilzhemmend
- abriebfest, dauerelastisch und wasserdicht
- lichtecht und alterungsbeständig
- Glanzgrad: glänzend
- 77 weitere Farbtöne auf Anfrage
- Bewegungsvermögen ca. 25%
- Hautbildungszeit: ca. 15-20 Minuten bei 23 °C und 50% rel. Luftfeuchtigkeit
- Verarbeitungstemperatur: +5 °C bis +40 °C
- Temperaturbeständigkeit: -40 °C bis +150 °C
- Lagerfähigkeit: bei kühler (5-25 °C) und trockener Lagerung ist das Produkt im ungeöffneten Originalgebinde bis zu 12 Monate verarbeitbar



Art.Nr.	Farbe	Inh.	VPE 1	Gew / 1 Einh (g)
HE-L11BH	Bahamabeige	300 ml	12	400.00
HE-L11CL	Caramel	300 ml	12 *	400.00
HE-L11SD	Sandgrau	300 ml	12 *	400.00
HE-L21BT	Betongrau	300 ml	12	400.00
HE-L21MH	Manhattan	300 ml	12	400.00
HE-L21TR	Transparent	300 ml	12	400.00
HE-L21ZG	Zementgrau	300 ml	12	400.00
HE-L31WS	Weiß	300 ml	12	400.00
HE-U11AZ	Anthrazit	300 ml	12	400.00
HE-U11HG	Hellgrau	300 ml	12 *	400.00
HE-U11SG	Staubgrau	300 ml	12 *	400.00

* = Farben können auch Einzel bestellt werden.

Sista F173 Dach & Wand Silikon

(Y 25 15)



Vorteile und Eigenschaften

- für Abdichtungen und Anschlussfugen im Außenbereich (u.a. von Kaminanschlüssen oder Durchbrüchen für Lichtkuppeln und Lüftungskanälen)
- dauerelastisch für die Abdichtung von Bauteil-, Bewegungs- und Anschlussfugen bei Dach- und Wandanwendungen
- mit neuer FUSION XLT-Technologie
- neutralvernetzend
- geruchsneutral
- UV-, alterungs- und witterungsbeständig
- schnelle Hautbildungszeit: ca. 15-20 Minuten bei 23 °C und 50% rel. Luftfeuchtigkeit
- einfach zu glätten
- bis -5 °C Kartuschen- und Lufttemperatur verarbeitbar
- sehr gute Bitumenverträglichkeit
- haftet ohne Primer u.a. auf Dachpappe, Mauerwerk, Glas, Emaille, Fliesen, glasierter Keramik, glatten Metallen, Hart-PVC, Polyester
- Verarbeitungstemperatur -5 °C bis +40 °C
- belastbar nach ca. 48 Stunden (Klimaabhängig)
- Temperaturbeständigkeit nach Aushärtung -50 °C bis +150 °C
- Lagerfähigkeit: bei kühler (+5 bis +25 °C) und trockener Lagerung ist das Produkt im ungeöffneten Originalgebinde bis zu 18 Monate verarbeitbar

Art.Nr.	Farbe	Inh.	VPE 1	Gew / 1 Einh (g)
HE-SDW73	Transparent	300 ml	12	363.00

Sista F109 Universal-Silikon Fusion

(Y 25 19)



Vorteile und Eigenschaften

- für Anschlussfugen an Fassadenelementen, Glasversiegelung, Fugen im Sanitär- und Nassbereich
- Anschlussfugen von Bodenbelägen und Fliesen in Küchen und Bädern
- mit neuer FUSION XLT-Technologie
- Glanzgrad: matt
- fungizid ausgerüstet
- neutralvernetzend
- geruchsneutral
- auf vielen Untergründen selbsthaftend, ohne Primer
- universell anstrichverträglich
- UV-, alterungs- und witterungsbeständig
- einfach zu glätten
- belastbar nach ca. 48 Stunden (Klimaabhängig)
- schnelle Hautbildungszeit: ca. 15-20 Minuten bei 23 °C und 50% rel. Luftfeuchtigkeit
- elastisch und abriebfest
- desinfektions- & reinigungsmittelbeständig
- Verarbeitungstemperatur -5 °C bis +40 °C
- Temperaturbeständigkeit nach Aushärtung -50 °C bis +150 °C
- Lagerfähigkeit: bei kühler (+5 bis +25 °C) und trockener Lagerung ist das Produkt im ungeöffneten Originalgebinde bis zu 18 Monate verarbeitbar



Art.Nr.	Farbe	Inh.	VPE 1	Gew / 1 Einh (g)
HE-SF9BB	Bahamabeige	300 ml	12	363.00
HE-SF9MH	Manhattan	300 ml	12	363.00
HE-SF9SI	Silbergrau	300 ml	12	363.00
HE-SF9SW	Schwarz	300 ml	12	363.00
HE-SF9TR	Transparent	300 ml	12	363.00
HE-SF9WS	Weiß	300 ml	12	363.00
HE-SF9AN	Anthrazit	300 ml	12	363.00
HE-SF9BA	Basaltgrau	300 ml	12	363.00
HE-SF9BG	Betongrau	300 ml	12	363.00
HE-SF9DB	Dunkelbraun	300 ml	12	363.00
HE-SF9EI	Eiche	300 ml	12	363.00
HE-SF9HG	Hellgrau	300 ml	12	363.00
HE-SF9SG	Staubgrau	300 ml	12	363.00

* = Farben können auch Einzel bestellt werden.

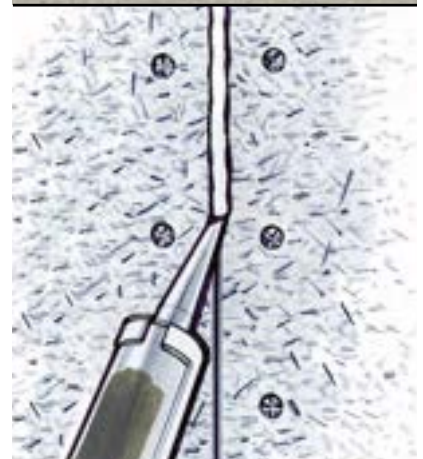
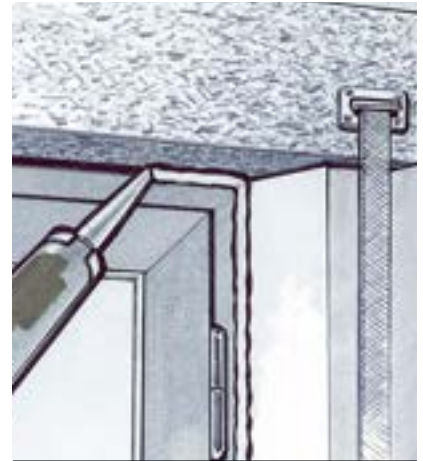
Sista F130 Anschlussfugen-Acryl

(Y 30 05)



Vorteile und Eigenschaften

- Acrylat-Dichtstoff in hoher Qualität für gering dehnungsbeanspruchte Anschlussfugen im Innen- und Außenbereich
- sehr hoher Weißgrad
- sehr gute Verarbeitungs- und Haftungseigenschaften auch auf feuchten, saugenden Untergründen ohne Primer
- exzellente Überstreichbarkeit
- sehr gute Standfestigkeit
- größtmöglicher Schutz in puncto Gesundheit, Umwelt und Innenraumhygiene
- zulässige Gesamtverformung: 12,5%
- Hautbildungszeit: ca. 25 Minuten bei +23 °C und 50% rel. Luftfeuchtigkeit
- Verarbeitungstemperatur: +5 °C bis +40 °C
- Temperaturbeständigkeit: -20 °C bis +80 °C
- Lagerfähigkeit: bei kühler (+5 bis +25 °C) und trockener Lagerung ist das Produkt im ungeöffneten Originalgebinde bis zu 18 Monate verarbeitbar



Art.Nr.	Farbe	Inh.	VPE 1	Gew / 1 Einh (g)
HE-L40WS	Weiß	300 ml	12	520.00

Sista M534 Füll- & Dämmschaum

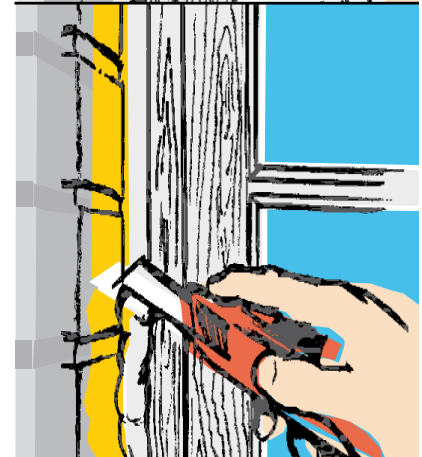
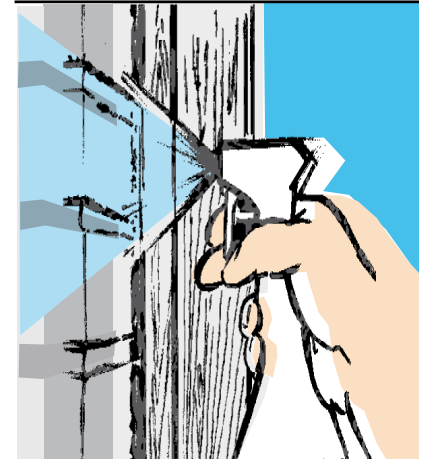
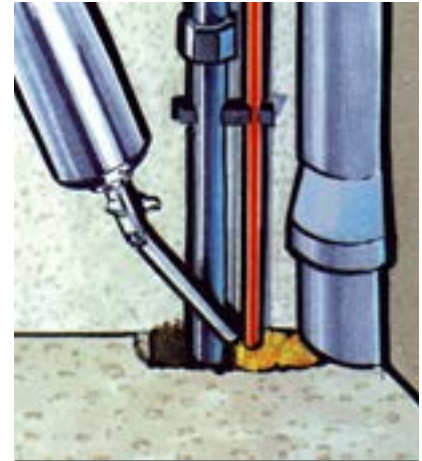
(Y 35 05)



Vorteile und Eigenschaften

- zum Dämmen von Fugen an Dachfenstern etc.
 - zum effizienten Dämmen und Isolieren von Fugen zwischen Fensterrahmen und Baukörper
 - zum Füllen von Fugen, Hohlräumen, Rohr- und Mauerdurchbrüchen
 - Produkt unterliegt der Unterweisungspflicht vor Anwendung
 - alterungsbeständig
 - erhöhte Lagerfähigkeit
 - feuchtigkeitshärtend
 - Nachtropfschutz
 - verklebungsfreies Sicherheitsventil verhindert unkontrollierten Schaumaustritt
 - klebfrei: nach ca. 8 Minuten (20 °C, 50% rel. Luftfeuchtigkeit)
 - Polyurethan-Schaum (einkomponentig)
 - Ergiebigkeit: bis zu 32 Ltr. freischäumt
 - Temperaturbeständigkeit: -40 °C bis +100 °C
- Baustoffklasse: B2 (nach DIN 4102, Teil 1)
 - Lagerfähigkeit: stehend und kühl gelagert ist der Montageschaum im ungeöffneten Originalgebinde bis zu 12 Monate verarbeitbar

Art.Nr.	Farbe	Inh.	VPE 1	Gew / 1 Einh (g)
HE-M544U	Transparent	600 ml	12	731.00



Sista 2K-Express-Montageschaum

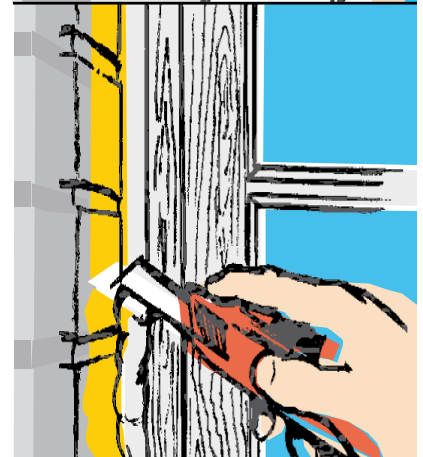
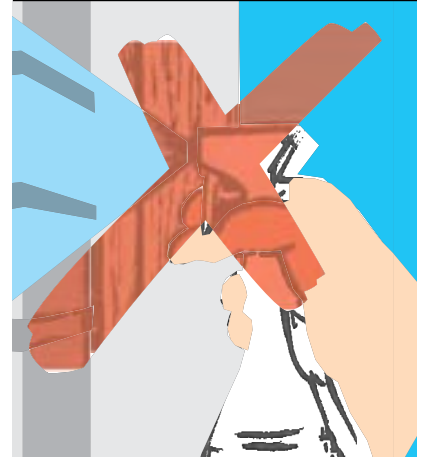
(Y 35 10)



Vorteile und Eigenschaften

- zum Dämmen und Isolieren von Fugen und kleinen Hohlräumen bei Dachkonstruktionen etc.
 - zum Fixieren von Baukomponenten am Mauerwerk
 - zum Verfüllen von Fugen und Hohlräumen im Mauerwerk
 - zur Montage von Türzargen (auch Stahlzargen)
 - entspreizbar nach 30 Minuten
 - verklebungsfreies Sicherheitsventil
 - gute Schall- und Wärmedämmeigenschaften
 - klebfrei: nach ca. 5-7 Minuten
 - Polyurethan-Schaum (2-komponentig)
 - Ergiebigkeit: ca. 10 Ltr. freischäumt
 - Temperaturbeständigkeit: -40 °C bis +80 °C
- Baustoffklasse: B2 (nach DIN 4102, Teil 1)
 - Lagerfähigkeit: stehend und kühl gelagert ist der Montageschaum im ungeöffneten Originalgebinde bis zu 12 Monate verarbeitbar

Art.Nr.	Inh.	VPE 1	Gew / 1 Einh (g)
HE-ITS52	400 ml	12	640.00



Sista M537 Pistolenschaum

(Y 35 20)



Vorteile und Eigenschaften

- zum Ausschäumen von Anschlussfugen und Schachtringen aus Beton
- zum Einschäumen von Rohren und Elektroinstallationen
- zum Füllen von Hohlräumen und Mauerwerksdurchbrüchen
- zum schnellen Hinterfüllen von Türcargen
- Produkt unterliegt der Unterweisungspflicht vor Anwendung
- Feuchtigkeithärtender 1K-PU-Schaum
- Langzeitflexibilität und hohe Formstabilität
- Verarbeitungstemperatur von -10° C bis +30° C
- Temperaturbeständigkeit: -40 °C bis +100 °C
- Baustoffklasse: B1 (nach DIN 4102)

Art.Nr.	Inh.	VPE 1	Gew / 1 Einh (g)
HE-M557	750 ml	12	890.00

Pattex Power Spray Permanent

(Y 35 17)

universell einsetzbarer Sprühkleber



Vorteile und Eigenschaften

- einsetzbar als Sprühkleber auf zahlreichen Untergründen:
 - Fotos und Kunststoffen
 - PE-Folien (vorher testen)
 - Metallen und Metallfolien
 - Holz- und Polyester
- nicht geeignet zur Anwendung auf Naturstein, Marmor, Travertin, PP,PTFE, unter Wasser und im Innenbereich
- hohe Klebekraft
- regulierbares Sprühbild
- geeignet für poröse und nicht-poröse Oberflächen
- einsetzbar als Kontaktklebstoff
- Rohstoffbasis: lösungsmittelhaltiger Kautschuk
- frei von FCKW und CKW
- Farbe: farblos-transparent bis leicht beige
- offene Zeit: ca. 10 Minuten
- Lagerzeit min. 12 Monate
- Menge/Reichweite: ca. 200 -300 g/m² (Inhalt reicht für ca.2 m²)
- Temperaturbeständigkeit: -30 °C bis + 70 °C
- Verarbeitungstemperatur: +10 °C bis +40 °C

Art.Nr.	Inh.	VPE 1	Gew / 1 Einh (g)
HE-PXSP6	400 ml	6	380.00

Sista F190 Silikonentferner

(Y 40 10)



Vorteile und Eigenschaften

- auch für Acrylwannen und -duschen geeignet
- Zur Entfernung von frischen und ausgehärteten Silikonresten im Sanitär- und Baubereich.
- Entfernt Silikon rückstandsfrei von Oberflächen
- geruchsarm
- verträglich mit den meisten bauüblichen Untergründen und Materialien
- Verarbeitungstemperatur: +5°C bis +30°C
- lösemittelhaltige Paste
- Lagerfähigkeit: bei kühler (+5 bis -25 °C) und trockener Lagerung ist das Produkt im ungeöffneten Originalgebinde 15 Monate verarbeitbar



Art.Nr.	Inh.	VPE 1	Gew / 1 Einh. (g)
HE-L90TR	300 ml	12	300.00

Besondere Hinweise: Bei der Anwendung von Sista F190 Silikonentferner ist auf eine ausreichende Belüftung des Raumes zu achten.

Sista P819 Haftreiniger

(Y 40 20)



Vorteile und Eigenschaften

- zur Haftverbesserung von Dicht- und Klebstoffen auf nichtsaugenden Untergründen (z.B. Metalle und Kunststoffe) und auf bereits vorhandenen Dicht- und Klebstoffen (z.B. Reparatur oder Folgearbeiten)
- Anwendung im Innen- und Außenbereich
- kurze Abluftzeit
- keine sichtbaren Rückstände

Art.Nr.	Inh.	VPE 1	Gew / 1 Einh (g)
HE-L819H	250 ml	6	267.00

Pattex Fugenglätter-Set

(Y 45 05)



Vorteile und Eigenschaften

- perfekt zum professionellen Glätten von dauerelastischen Fugenmassen ohne Glättmittel und Abkleben
- geeignet für nahezu jede Fugenart
- leicht zu reinigen ohne Nacharbeiten
- 2-er Set
- aus hochwertigem Kunststoff

Art.Nr.	Typ	VPE 1	Gew / 1 Einh (g)
HE-JGFTB	Glättfix® Expert einzeln	25	12.00
HE-PFGSN		12	100.00

Tangit G300 Schaumpistole

(Y 45 15)



Vorteile und Eigenschaften

- präzise zu handhaben und für exaktes Dosieren des Pistolenschaumes
- Robuste Ganzmetallausführung mit ergonomisch geformtem Griff und Teflonbeschichtung zur einfacheren Reinigung und mit großem Einstellrad zur besseren Dosierung.

Art.Nr.	VPE 1	Gew / 1 Einh (g)
HE-JG300	1	970.00

Sista P897 Pistolenreiniger (PU)

(Y 45 35)



Vorteile und Eigenschaften

- zur Reinigung von mit frischem bzw. unausgehärtetem PU-Schaum verschmutzten Montagepistolen und Oberflächen
- hohe Wirksamkeit und universell einsetzbar – auch für handelsübliche PU-Schaumpistolen geeignet
- mit Adapter auch zum Entfernen von frischem PU-Schaum von verunreinigten Flächen
- reicht für ca. 3-5 Pistolenreinigungen

Art.Nr.	Inh.	VPE 1	Gew / 1 Einh (g)
HE-D897K	500 ml	12	480.00

Pattex Sista Kartuschenpistole Pro

(Y 45 12)



Vorteile und Eigenschaften

- für alle gängigen Dicht-, Klebstoff- und Silikonkartuschen
- Schnellstopp durch Daumendruck
- mit automatischem Nachlaufstopp: kein Entspannen, kein Nachlaufen
- einfache Handhabung
- Material: aus hochwertigem Metall

Art.Nr.	VPE 1	Gew / 1 Einh (g)
HE-H16	12	633.00



Technische Info

Technische Info / Inhaltsverzeichnis	665
Info: Stahlrohre	666
Info: Stahlrohre / gusseiserne Rohre	667
Info: Kupferrohre / PE-Rohre	668
Info: PE-Rohre / PVC-Rohre	669
Info: PVC-Rohre	670
Info: Lüftungskanäle (nicht gedämmt)	671
Info: Lüftungskanäle (mit 40 mm Dämmung)	672
Info: Oberflächenbeschichtung	673
Info: Oberflächenbeschichtung (Fortsetzung)	674
Info: Materialeigenschaften von Kunststoffen	675

AGB

AGB Verkaufs-, Liefer- und Zahlungsbedingungen	676
--	-----

Inhaltsverzeichnis

Inhaltsverzeichnis nach Art.-Nr. (000 - 208)	678
Inhaltsverzeichnis nach Art.-Nr. (208 - 280)	679
Inhaltsverzeichnis nach Art.-Nr. (280 - 330)	680
Inhaltsverzeichnis nach Art.-Nr. (330 - 348)	681
Inhaltsverzeichnis nach Art.-Nr. (348 - 466)	682
Inhaltsverzeichnis nach Art.-Nr. (466 - 610)	683
Inhaltsverzeichnis nach Art.-Nr. (610 - 645)	684
Inhaltsverzeichnis nach Art.-Nr. (645 - 656)	685
Inhaltsverzeichnis nach Art.-Nr. (656 - 669)	686
Inhaltsverzeichnis nach Art.-Nr. (669 - 999)	687
Inhaltsverzeichnis nach Typ (0 - 9 / A - H)	688
Inhaltsverzeichnis nach Typ (I - Z)	689
Inhaltsverzeichnis nach Alphabet (Aaa - Bri)	690
Inhaltsverzeichnis nach Alphabet (Bri - Ein)	691
Inhaltsverzeichnis nach Alphabet (Ein - Gru)	692
Inhaltsverzeichnis nach Alphabet (Gru - KSB)	693
Inhaltsverzeichnis nach Alphabet (KSB - Pap)	694
Inhaltsverzeichnis nach Alphabet (Par - Sch)	695
Inhaltsverzeichnis nach Alphabet (Sch - Sch)	696
Inhaltsverzeichnis nach Alphabet (Sec - Stü)	697
Inhaltsverzeichnis nach Alphabet (Stü - Ver)	698
Inhaltsverzeichnis nach Alphabet (Ver - WM3)	699
Inhaltsverzeichnis nach Alphabet (WM3 - Zzz)	700

Info: Stahlrohre

Stahl Gewinderohr				Gewicht			L
D			s	leer	gefüllt	gedämmt	(max.)*
(mm)	(")	(DN)	(mm)	(kg / m)	(kg / m)	(kg / m)	m
10,2	1/8	6	2,00	0,41	0,44	0,59	1,25
13,5	1/4	8	2,35	0,65	0,71	0,88	1,50
17,2	3/8	10	2,35	0,85	0,97	1,17	2,25
21,3	1/2	15	2,65	1,22	1,42	1,63	2,75
26,9	3/4	20	2,65	1,58	1,95	2,20	3,00
33,7	1	25	3,25	2,44	3,02	3,51	3,50
42,4	1 1/4	32	3,25	3,14	4,15	4,86	3,75
48,3	1 1/2	40	3,25	3,61	4,98	5,94	4,25
60,3	2	50	3,65	5,10	7,31	8,83	4,75
76,1	2 1/2	65	3,65	6,51	10,23	12,77	5,50
88,9	3	80	4,05	8,47	13,59	17,08	6,00
114,3	4	100	4,50	12,10	20,80	26,31	6,00
139,7	5	125	4,85	16,20	29,47	35,45	6,00
165,1	6	150	4,85	19,20	38,16	44,83	6,00

Norm:

DIN EN 10255 - 11/2004
(ex. DIN 2440 - 06/1978)

Material:

Stahl 33-2, nach DIN 17100

Dämmung:

Mineralwolldämmung (Rohdichte = 80 kg/m³).

Dicke der Dämmung gemäß Energie-Einsparverordnung (EnEV) 100%.

Siederohr (nahtlos)			Gewicht			L
D		s	leer	gefüllt	gedämmt	(max.)
(mm)	(DN)	(mm)	(kg / m)	(kg / m)	(kg / m)	m
10,2	6	1,6	0,34	0,38	0,53	1,25
13,5	8	1,8	0,52	0,60	0,77	1,50
17,2	10	1,8	0,68	0,83	1,02	2,25
21,3	15	2,0	0,96	1,19	1,40	2,75
26,9	20	2,3	1,40	1,79	2,22	3,00
33,7	25	2,6	1,99	2,63	3,12	3,50
42,4	32	2,6	2,55	3,64	4,39	3,75
48,3	40	2,6	2,93	4,39	5,39	4,25
60,3	50	2,9	4,11	6,44	8,03	4,75
76,1	65	2,9	5,24	9,12	11,70	5,50
88,9	80	3,2	6,76	12,10	15,72	6,00
114,3	100	3,6	9,83	18,83	24,25	6,00
139,7	125	4,0	13,40	27,02	33,05	6,00
168,3	150	4,5	18,20	38,37	43,66	6,00
219,1	200	6,3	33,10	67,75	72,95	6,00
273,0	250	6,3	41,40	96,11	104,15	6,00
323,9	300	7,1	55,50	131,57	141,56	6,00
355,6	350	8,0	68,60	160,95	170,74	6,00
406,4	400	8,8	86,30	207,05	217,91	6,00
457,0	450	10,0	110,00	262,67	274,44	6,00
508,0	500	11,0	135,00	323,79	335,87	6,00
610,0	600	12,5	184,00	457,26	471,16	6,00

Norm:

DIN EN 10220 - 03/2003

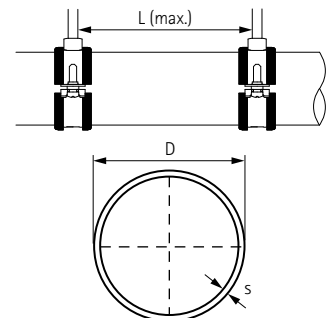
Material:

Stahl 37

Dämmung:

Mineralwolldämmung (Rohdichte = 80 kg/m³).

Dicke der Dämmung gemäß Energie-Einsparverordnung (EnEV) 100%.



Diese Datenblatt dient ausschließlich zur Auswahlhilfe des geeigneten Befestigungsmaterials. Obwohl Walraven sämtliche Maßnahmen ergreift, um sorgfältig geprüfte und verlässliche Daten auf diesem Datenblatt zu kommunizieren, übernehmen wir dahingehend für Aussagen und Entscheidungen Dritter keinerlei Verantwortung. Bspw. von Norm- und Prüfinstituten oder Rohrherstellern.

* Maximal zulässige Befestigungsabstände gemäß DIN 1988 2 (TRWI). Die exakten Abstände richten sich nach dem jeweiligen Rohrtyp / -hersteller bzw. nach der verwendeten Rohrbefestigung / -schelle.

Info: Stahlrohre / gusseiserne Rohre

Stahlrohr (geschweißt)			Gewicht			L
D		s	leer	gefüllt	gedämmt	(max.)*
(mm)	(DN)	(mm)	(kg / m)	(kg / m)	(kg / m)	m
10,2	6	1,6	0,34	0,38	0,53	1,25
13,5	8	1,8	0,52	0,60	0,77	1,50
17,2	10	1,8	0,68	0,83	1,02	2,25
21,3	15	2,0	0,95	1,19	1,40	2,75
26,9	20	2,0	1,23	1,64	2,07	3,00
33,7	25	2,0	1,56	2,25	2,74	3,50
42,4	32	2,3	2,27	3,39	4,17	3,75
48,3	40	2,3	2,61	4,11	5,13	4,25
60,3	50	2,3	3,29	5,73	7,38	4,75
76,1	65	2,6	4,71	8,66	11,29	5,50
88,9	80	2,9	6,15	11,57	15,17	6,00
114,3	100	3,2	8,77	17,91	23,31	6,00
139,7	125	3,6	12,10	25,88	31,92	6,00
168,3	150	4,0	16,20	36,57	43,16	6,00
219,1	200	4,5	23,80	58,78	66,55	6,00
273,0	250	5,0	33,00	88,13	96,81	6,00
323,9	300	5,6	44,00	121,84	131,49	6,00
355,6	350	5,6	48,30	142,06	153,04	6,00
406,4	400	6,3	62,20	184,80	196,81	6,00
457,0	450	6,3	70,00	226,01	239,27	6,00
508,0	500	6,3	77,90	270,56	286,13	6,00

Gussrohr (SML)				Gewicht			L
D		s	leer	gefüllt	gedämmt	(max.)*	
(mm)	Tol. (mm)	(DN)	(mm)	(kg / m)	(kg / m)	(kg / m)	m
48		40	3,0	3,10	4,48	-	2,00
58		50	3,5	4,30	6,34	-	2,00
78	+2,0 / -1,0	70	3,5	5,90	9,86	-	2,00
83		75	3,5	6,30	10,83	-	2,00
110		100	3,5	8,40	16,73	-	1,50
135		125	4,0	11,80	24,46	-	1,50
160	+2,0 / -2,0	150	4,0	14,10	32,24	-	1,50
210		200	5,0	23,10	54,50	-	1,50
274	+2,5 / -2,5	250	5,5	33,30	87,60	-	1,50
326		300	6,0	43,20	120,60	-	1,50
429	+2,0 / -3,0	400	8,1	77,65	211,49	-	1,50
532	+2,0 / -3,5	500	9,0	107,21	314,71	-	1,50
635	+2,0 / -4,0	600	9,9	140,95	438,20	-	1,50

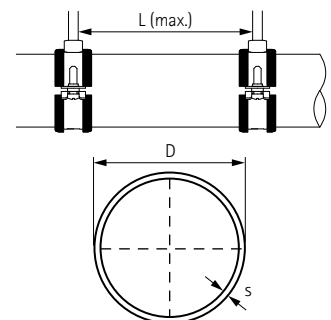
Norm:
DIN EN 10220 - 03/2003

Material:
Stahl 35

Dämmung:
Mineralwolldämmung (Rohdichte = 80 kg/m³).
Dicke der Dämmung gemäß Energie-Einsparverordnung (EnEV) 100%.

Norm:
DIN 19522 - 01/2000

Material:
Gusseisen nach ISO 185 (EN 587)



Diese Datenblatt dient ausschließlich zur Auswahlhilfe des geeigneten Befestigungsmaterials. Obwohl Walraven sämtliche Maßnahmen ergreift, um sorgfältig geprüfte und verlässliche Daten auf diesem Datenblatt zu kommunizieren, übernehmen wir dahingehend für Aussagen und Entscheidungen Dritter keinerlei Verantwortung. Bspw. von Norm- und Prüfinstituten oder Rohrherstellern.

* Maximal zulässige Befestigungsabstände gemäß DIN 1988 2 (TRWI). Die exakten Abstände richten sich nach dem jeweiligen Rohrtyp / -hersteller bzw. nach der verwendeten Rohrbefestigung / -schelle.

Info: Kupferrohre / PE-Rohre

Kupferrohr				Gewicht			L
D			s	leer	gefüllt	gedämmt	(max.)*
(mm)	(")	(DN)	(mm)	(kg / m)	(kg / m)	(kg / m)	m
10,0	-	-	1,0	0,25	0,30	0,45	1,00
12,0	-	10	1,0	0,31	0,39	0,55	1,25
15,0	-	-	1,0	0,39	0,52	0,70	1,25
18,0	-	15	1,0	0,48	0,68	0,87	1,50
22,0	-	20	1,0	0,59	0,90	1,11	2,00
28,0	-	25	1,5	1,11	1,60	2,05	2,25
35,0	-	32	1,5	1,41	2,21	2,70	2,75
42,0	-	40	1,5	1,70	2,89	3,69	3,00
54,0	-	50	2,0	2,91	4,87	6,19	3,50
64,0	-	-	2,0	3,47	6,29	8,19	4,00
76,1	-	65	2,0	4,14	8,22	10,93	4,25
88,9	-	80	2,0	4,86	10,52	14,26	4,75
108,0	-	100	2,5	7,37	15,70	20,98	5,00
133,0	-	125	3,0	10,90	23,57	29,50	5,00
159,0	-	150	3,0	13,09	31,46	38,06	5,00
219,0	-	200	3,0	18,12	53,73	61,87	5,00
267,0	-	250	3,0	22,10	75,60	84,82	5,00

Norm:

DIN EN 1057 - 05/1996 (ex. DIN 1786)

Material:

Kupfer nach EN 1412

Dämmung:

 Mineralwolldämmung (Rohdichte = 80 kg/m³).

Dicke der Dämmung gemäß Energie-Einsparverordnung (EnEV) 100%.

PE-Rohr				Gewicht			L
D			s	leer	gefüllt	gedämmt	(max.)*
(mm)	(")	(DN)	(mm)	(kg / m)	(kg / m)	(kg / m)	m
50	-	-	1,8	0,29	1,98	-	1,05
63	-	-	2,0	0,40	3,13	-	1,20
75	-	-	2,3	0,55	4,44	-	1,30
90	-	-	2,8	0,79	6,38	-	1,45
110	-	-	3,4	1,17	9,53	-	1,60
125	-	-	3,9	1,51	12,29	-	1,70
140	-	-	4,3	1,88	15,43	-	1,80
160	-	-	4,9	2,42	19,13	-	1,90
180	-	-	5,5	3,07	25,49	-	2,00
200	-	-	6,2	3,84	31,47	-	2,00
225	-	-	6,9	4,77	39,79	-	2,25
250	-	-	7,7	5,92	49,12	-	2,50
280	-	-	8,6	7,40	61,64	-	2,80
315	-	-	9,7	9,37	77,96	-	3,15

Norm:

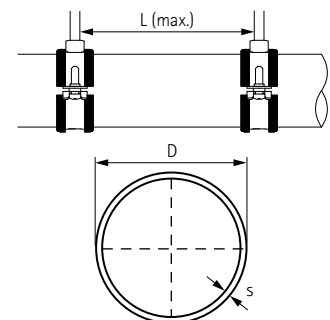
DIN 8074 - 08/1999

Serie: 16

SDR: 33

Material:

HD PE



Diese Datenblatt dient ausschließlich zur Auswahlhilfe des geeigneten Befestigungsmaterials. Obwohl Walraven sämtliche Maßnahmen ergreift, um sorgfältig geprüfte und verlässliche Daten auf diesem Datenblatt zu kommunizieren, übernehmen wir dahingehend für Aussagen und Entscheidungen Dritter keinerlei Verantwortung. Bspw. von Norm- und Prüfinstituten oder Rohrherstellern.

* Maximal zulässige Befestigungsabstände gemäß DIN 1988 2 (TRWI). Die exakten Abstände richten sich nach dem jeweiligen Rohrtyp / -hersteller bzw. nach der verwendeten Rohrbefestigung / -schelle.

Info: PE-Rohre / PVC-Rohre

PE-Rohr				Gewicht			L
D		S	leer	gefüllt	gedämmt	(max.)*	
(mm)	(")	(DN)	(mm)	(kg / m)	(kg / m)	(kg / m)	m
40	-	-	1,8	0,23	1,27	-	0,95
50	-	-	2,0	0,31	1,98	-	1,05
63	-	-	2,5	0,49	3,13	-	1,20
75	-	-	2,9	0,68	4,43	-	1,30
90	-	-	3,5	0,98	6,39	-	1,45
110	-	-	4,2	1,43	9,53	-	1,60
125	-	-	4,8	1,84	12,29	-	1,70
140	-	-	5,4	2,32	15,42	-	1,80
160	-	-	6,2	3,04	20,14	-	1,90
180	-	-	6,9	3,79	25,47	-	2,00
200	-	-	7,7	4,69	31,44	-	2,00
225	-	-	8,6	5,89	39,79	-	2,25
250	-	-	9,6	7,30	49,12	-	2,50
280	-	-	10,7	9,10	61,60	-	2,80
315	-	-	12,1	11,60	77,98	-	3,00

PVC-Rohr				Gewicht			L
D		s	leer	gefüllt	gedämmt	(max.)*	
(mm)	(")	(DN)	(mm)	(kg / m)	(kg / m)	(kg / m)	m
40	-	-	1,8	0,33	1,37	-	0,90
50	-	-	1,8	0,42	2,11	-	1,10
63	-	-	1,9	0,56	3,31	-	1,20
75	-	-	2,2	0,78	4,69	-	1,35
90	-	-	2,7	1,13	6,75	-	1,50
110	-	-	3,2	1,64	10,07	-	1,70
125	-	-	3,7	2,13	12,99	-	1,80
140	-	-	4,1	2,65	16,29	-	1,95
160	-	-	4,7	3,44	21,24	-	2,10
180	-	-	5,3	4,37	26,90	-	2,20
200	-	-	5,9	5,37	33,17	-	2,30
225	-	-	6,6	6,76	41,97	-	2,40
250	-	-	7,3	8,31	51,81	-	2,50
280	-	-	8,2	10,40	64,95	-	2,80
315	-	-	9,2	13,20	82,26	-	3,00

Norm:
DIN 8074 - 08/1999

Serie:
12,5

SDR:
26

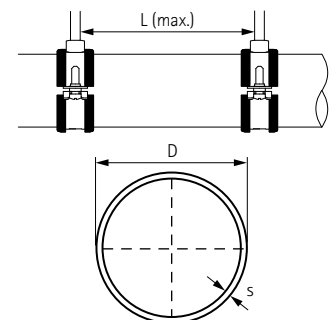
Material:
HD PE

Norm:
DIN 8062 - 11/1988

Serie:
3

SDR:
34,3

Material:
PVC-U (nicht-plastifiziert)



Diese Datenblatt dient ausschließlich zur Auswahlhilfe des geeigneten Befestigungsmaterials. Obwohl Walraven sämtliche Maßnahmen ergreift, um sorgfältig geprüfte und verlässliche Daten auf diesem Datenblatt zu kommunizieren, übernehmen wir dahingehend für Aussagen und Entscheidungen Dritter keinerlei Verantwortung. Bspw. von Norm- und Prüfinstituten oder Rohrerstellern.

* Maximal zulässige Befestigungsabstände gemäß DIN 1988 2 (TRWI). Die exakten Abstände richten sich nach dem jeweiligen Rohrtyp / -hersteller bzw. nach der verwendeten Rohrbefestigung / -schelle.

Info: PVC-Rohre

PVC-Rohr				Gewicht			L
D			s	leer	gefüllt	gedämmt	(max.)*
(mm)	(")	(DN)	(mm)	(kg / m)	(kg / m)	(kg / m)	m
25	-	-	1,5	0,17	0,55	-	0,65
32	-	-	1,8	0,26	0,90	-	0,70
40	-	-	1,9	0,35	1,38	-	0,90
50	-	-	2,4	0,55	2,16	-	1,10
63	-	-	3,0	0,85	3,40	-	1,20
75	-	-	3,6	1,22	4,83	-	1,35
90	-	-	4,3	1,75	6,95	-	1,50
110	-	-	5,3	2,61	10,37	-	1,70
125	-	-	6,0	3,34	13,36	-	1,80
140	-	-	6,7	4,18	16,76	-	1,95
160	-	-	7,7	5,47	21,88	-	2,10
180	-	-	8,6	6,88	27,69	-	2,20
200	-	-	9,6	8,51	34,17	-	2,30
225	-	-	10,8	10,80	43,28	-	2,40
250	-	-	11,9	13,20	53,37	-	2,50
280	-	-	13,4	16,60	66,93	-	2,80
315	-	-	15,0	20,90	84,66	-	3,00

Norm:

DIN 8062 - 11/1988

Serie:

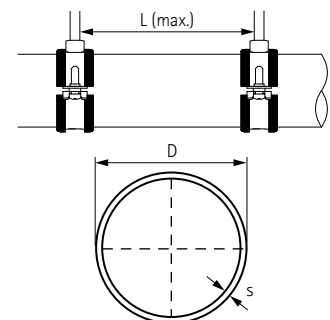
4

SDR:

21

Material:

PVC-U (nicht-plastifiziert)

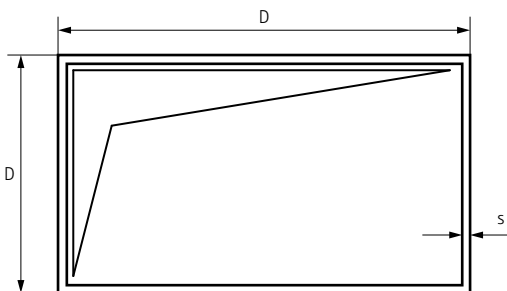


Diese Datenblatt dient ausschließlich zur Auswahlhilfe des geeigneten Befestigungsmaterials. Obwohl Walraven sämtliche Maßnahmen ergreift, um sorgfältig geprüfte und verlässliche Daten auf diesem Datenblatt zu kommunizieren, übernehmen wir dahingehend für Aussagen und Entscheidungen Dritter keinerlei Verantwortung. Bspw. von Norm- und Prüfinstituten oder Rohrherstellern.

* Maximal zulässige Befestigungsabstände gemäß DIN 1988 2 (TRWI). Die exakten Abstände richten sich nach dem jeweiligen Rohrtyp / -hersteller bzw. nach der verwendeten Rohrbefestigung / -schelle.

Info: Lüftungskanäle (nicht gedämmt)

Gewichtsangaben in kg / m



D (mm)	s = 0,75 mm				s = 0,88 mm					D (mm)
	200	224	250	280	315	355	400	450	500	
200	6,1	6,5	6,9	8,6	9,2	10,0	10,8	11,7	12,6	200
224	-	6,9	7,3	9,1	9,7	10,4	11,2	12,1	13,0	224
250	-	-	7,7	9,5	10,1	10,9	11,7	12,6	13,5	250
280	-	-	-	10,1	10,7	11,4	12,2	13,1	14,0	280
315	-	-	-	-	11,3	12,0	12,8	13,7	14,6	315
355	-	-	-	-	-	12,8	13,6	14,5	15,4	355
400	-	-	-	-	-	-	14,4	15,3	16,2	400
450	-	-	-	-	-	-	-	16,2	17,1	450
500	-	-	-	-	-	-	-	-	18,0	500

Werte für die Berechnung:
 Rohdichte Luftkanal: Stahlblech vz. = 7.850 kg/m³

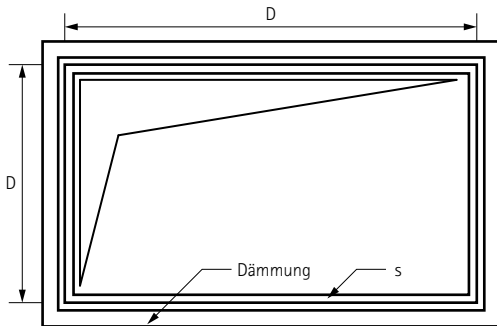
Gewichte für Flansche und Kanalaussteifungen wurden überschlägig ermittelt.

D (mm)	s = 1,00 mm						s = 1,13 mm						s = 1,25 mm				D (mm)
	560	630	710	800	900	1.000	1.120	1.250	1.400	1.600	1.800	2.000	2.240	2.500	2.800	3.150	
200	15,5	16,9	18,6	20,4	22,5	24,5	30,4	33,4	36,9	41,5	46,1	50,7	62,3	68,9	76,5	85,5	200
224	16,0	17,4	19,1	20,9	22,9	25,0	31,0	34,0	37,5	42,1	46,7	51,3	62,9	69,5	77,1	86,1	224
250	16,5	18,0	19,6	21,4	23,5	25,5	31,6	34,6	38,1	42,7	47,3	51,9	63,5	70,2	77,8	86,7	250
280	17,1	18,6	20,2	22,0	24,1	26,1	32,3	35,3	38,7	43,4	48,0	52,6	64,3	70,9	78,6	87,5	280
315	17,9	19,3	20,9	22,8	24,8	26,8	33,1	36,1	39,6	44,2	48,8	53,4	65,2	71,8	79,5	88,4	315
355	18,7	20,1	21,7	23,6	25,6	27,7	34,0	37,0	40,5	45,1	49,7	54,3	66,2	72,8	80,5	89,4	355
400	19,6	21,0	22,7	24,5	26,5	28,6	35,1	38,1	41,5	46,1	50,7	55,4	67,4	74,0	81,6	90,6	400
450	20,6	22,0	23,7	25,5	27,6	29,6	36,2	39,2	42,7	47,3	51,9	56,5	68,6	75,3	82,9	91,8	450
500	21,6	23,1	24,7	26,5	28,6	30,6	37,4	40,4	43,8	48,4	53,0	57,7	69,9	76,5	84,2	93,1	500
560	22,9	24,3	25,9	27,8	29,8	31,8	38,7	41,7	45,2	49,8	54,4	59,0	71,4	78,1	85,7	94,7	560
630	-	25,7	27,3	29,2	31,2	33,3	40,4	43,4	46,8	51,4	56,0	60,7	73,2	79,9	87,5	96,4	630
710	-	-	29,0	30,8	32,9	34,9	42,2	45,2	48,7	53,3	57,9	62,5	75,3	81,9	89,5	98,5	710
800	-	-	-	32,7	34,7	36,7	44,3	47,3	50,7	55,4	60,0	64,6	77,6	84,2	91,8	100,8	800
900	-	-	-	-	36,7	38,8	46,6	49,6	53,0	57,7	62,3	67,3	80,1	86,7	94,4	103,3	900
1.000	-	-	-	-	-	40,8	48,9	51,9	55,4	60,0	64,6	69,2	82,7	89,3	96,9	105,9	1.000
1.120	-	-	-	-	-	-	51,7	54,7	58,1	62,7	67,3	72,0	85,7	92,4	100,0	108,9	1.120
1.250	-	-	-	-	-	-	-	57,7	61,1	65,7	70,3	75,0	89,0	95,7	103,3	112,3	1.250
1.400	-	-	-	-	-	-	-	-	64,6	69,2	73,8	78,4	92,9	99,5	107,2	116,1	1.400
1.600	-	-	-	-	-	-	-	-	-	73,8	78,4	83,0	98,0	104,6	112,3	121,2	1.600
1.800	-	-	-	-	-	-	-	-	-	-	83,0	87,6	103,1	109,7	117,4	126,3	1.800
2.000	-	-	-	-	-	-	-	-	-	-	-	92,3	108,2	114,8	122,5	131,4	2.000
2.240	-	-	-	-	-	-	-	-	-	-	-	-	114,3	120,9	128,6	137,5	2.240
2.500	-	-	-	-	-	-	-	-	-	-	-	-	-	127,6	135,2	144,1	2.500
2.800	-	-	-	-	-	-	-	-	-	-	-	-	-	-	142,9	151,8	2.800
3.150	-	-	-	-	-	-	-	-	-	-	-	-	-	-	-	160,7	3.150

Diese Datenblatt dient ausschließlich zur Auswahlhilfe des geeigneten Befestigungsmaterials. Obwohl Walraven sämtliche Maßnahmen ergreift, um sorgfältig geprüfte und verlässliche Daten auf diesem Datenblatt zu kommunizieren, übernehmen wir dahingehend für Aussagen und Entscheidungen Dritter keinerlei Verantwortung. Bspw. von Norm- und Prüfinstituten oder Rohrherstellern.

Info: Lüftungskanäle (mit 40 mm Dämmung)

Gewichtsangaben in kg / m



D (mm)	s = 0,75 mm			s = 0,88 mm						D (mm)
	200	224	250	280	315	355	400	450	500	
200	9,2	9,9	10,3	12,2	13,1	14,0	15,1	16,3	17,6	200
224	-	10,4	10,8	12,8	13,6	14,6	15,7	16,9	18,1	224
250	-	-	11,4	13,4	14,3	15,3	16,3	17,6	18,8	250
280	-	-	-	14,2	15,0	16,0	17,1	18,3	19,5	280
315	-	-	-	-	15,9	16,8	17,9	19,1	20,4	315
355	-	-	-	-	-	17,8	18,9	20,1	21,3	355
400	-	-	-	-	-	-	20,0	21,2	22,4	400
450	-	-	-	-	-	-	-	22,4	23,7	450
500	-	-	-	-	-	-	-	-	24,9	500

Werte für die Berechnung:

Rohdichte Luftkanal: Stahlblech vz. = 7.850 kg/m³
 Rohdichte Dämmung: Mineralwolle = ca. 80 kg/m³

Gewichte für Flansche und Kanalaussteifungen wurden überschlägig ermittelt.

D (mm)	s = 1,00 mm						s = 1,13 mm						s = 1,25 mm				D (mm)
	560	630	710	800	900	1.000	1.120	1.250	1.400	1.600	1.800	2.000	2.240	2.500	2.800	3.150	
200	20,9	22,8	24,9	27,3	30,0	32,7	39,4	43,2	47,7	53,5	59,4	65,3	78,4	86,7	96,2	107,4	200
224	21,5	23,4	25,6	28,0	30,6	33,3	40,1	43,9	48,4	54,3	60,1	66,0	79,1	87,4	97,0	108,2	224
250	22,2	24,1	26,2	28,7	31,3	34,0	40,9	44,7	49,1	55,0	60,9	66,8	80,0	88,3	97,8	109,0	250
280	23,0	24,9	27,1	29,5	32,1	34,8	41,8	45,6	50,0	55,9	61,8	67,7	80,9	89,2	98,8	110,0	280
315	24,0	25,8	28,0	30,4	33,1	35,8	42,8	46,6	51,0	56,9	62,8	68,7	82,0	90,3	99,9	111,1	315
355	25,0	26,9	29,1	31,4	34,2	36,8	44,0	47,8	52,2	58,1	64,0	69,9	83,3	91,6	101,2	112,4	355
400	26,2	28,1	30,3	32,7	35,4	38,0	45,3	49,1	53,5	59,4	65,3	71,2	84,8	93,1	102,6	113,8	400
450	27,6	29,5	31,6	34,0	36,7	39,4	46,8	50,6	55,0	60,9	66,8	72,7	86,4	94,7	104,2	115,4	450
500	28,9	30,8	33,0	35,4	38,0	40,7	48,2	52,1	56,5	62,4	68,3	74,2	88,0	96,2	105,8	117,0	500
560	30,5	32,4	34,6	37,0	39,7	42,3	50,0	53,8	58,3	64,2	70,0	75,9	89,9	98,2	107,7	118,9	560
630	-	34,3	36,4	38,9	41,5	44,2	52,1	55,9	60,3	66,2	72,1	78,0	92,1	100,4	110,0	121,1	630
710	-	-	38,6	41,0	43,7	46,4	54,4	58,3	62,7	68,6	74,5	80,4	94,7	103,0	112,5	123,7	710
800	-	-	-	43,4	46,1	48,8	57,1	60,9	65,3	71,2	77,1	83,0	97,5	105,8	115,4	126,6	800
900	-	-	-	-	48,8	51,5	60,0	63,9	68,3	74,2	80,1	86,0	100,7	109,0	118,6	129,8	900
1.000	-	-	-	-	-	54,1	63,0	66,8	71,2	77,1	83,0	88,9	103,9	112,2	121,8	132,9	1.000
1.120	-	-	-	-	-	-	66,5	70,3	74,8	80,7	86,5	92,4	107,7	116,0	125,6	136,8	1.120
1.250	-	-	-	-	-	-	-	74,2	78,6	84,5	90,4	96,3	111,9	120,2	129,8	140,9	1.250
1.400	-	-	-	-	-	-	-	-	83,0	88,9	94,8	100,7	116,7	125,0	134,5	145,7	1.400
1.600	-	-	-	-	-	-	-	-	-	94,8	100,7	106,6	123,1	131,4	140,9	152,1	1.600
1.800	-	-	-	-	-	-	-	-	-	-	106,6	112,5	129,4	137,7	147,3	158,5	1.800
2.000	-	-	-	-	-	-	-	-	-	-	-	118,4	135,8	144,1	153,7	164,9	2.000
2.240	-	-	-	-	-	-	-	-	-	-	-	-	143,5	151,8	161,4	172,5	2.240
2.500	-	-	-	-	-	-	-	-	-	-	-	-	-	160,1	169,6	180,8	2.500
2.800	-	-	-	-	-	-	-	-	-	-	-	-	-	-	179,2	190,4	2.800
3.150	-	-	-	-	-	-	-	-	-	-	-	-	-	-	-	201,6	3.150

Diese Datenblatt dient ausschließlich zur Auswahlhilfe des geeigneten Befestigungsmaterials. Obwohl Walraven sämtliche Maßnahmen ergreift, um sorgfältig geprüfte und verlässliche Daten auf diesem Datenblatt zu kommunizieren, übernehmen wir dahingehend für Aussagen und Entscheidungen Dritter keinerlei Verantwortung. Bspw. von Norm- und Prüfinstituten oder Rohrherstellern.

Info: Oberflächenbeschichtung

Um den Korrosionsschutz von Stahlprodukten zu erhöhen, verwendet Walraven verschiedene Methoden bzw. Technologien. Folgend eine Übersicht mit Kurzbeschreibungen:

BIS UltraProtect® 1000 Systemtechnologie

BIS UltraProtect® 1000 ist ein neues Korrosionsschutzverfahren. Eine spezielle Zusammenstellung der Substanzen ermöglicht die Herstellung einer modifizierten, sehr komplexen und zuverlässig anhaftenden Beschichtung. Aufgrund ihrer außergewöhnlichen Struktur ist diese Art der Oberflächenbeschichtung deutlich hochwertiger als herkömmliche Verfahren. In Verbindung mit einer abschließenden Deckschicht wird im Vergleich zu gewöhnlichen Galvanisierungsverfahren und auch zur Feuerverzinkung ein wesentlich höherer Korrosionsschutz erzielt. Mit BIS UltraProtect® 1000 beschichtete Produkte bleiben im Salzsprühnebeltest über 1.000 Stunden frei von Rotrost*. Die relativ dünne und gleichmäßige Oberfläche verleiht den Produkten eine ansprechende Optik und ermöglicht die zuverlässige Beschichtung selbst von Gewindeteilen. Aufgrund geringerer Abtragsraten der Beschichtung ist BIS UltraProtect® 1000 wesentlich umweltfreundlicher als andere Verfahren. Durch die genannten Eigenschaften können BIS UltraProtect® 1000 Produkte für Installationen im Innen- wie Außenbereich und in hochkorrosiven Umgebungen verwendet werden.

Elektrolytische Verzinkung

Die Schutzschicht wird in einem elektrolytischen Verfahren aufgebracht, nachdem die Produkte gereinigt, entfettet und gebeizt wurden. Die Dicke der Zinkschicht liegt zwischen 5 und 15 µm und wird durch die Stromstärke und die Dauer des Verzinkungsprozesses bestimmt. Nach dem Verzinkungsprozess werden die Produkte passiviert, um die Schutzdauer zu erhöhen. Diese Oberflächenbeschichtung eignet sich daher besonders für Gewindeteile, die in Innen- oder weniger korrosiven Bereichen verwendet werden. Norm für elektrolytisches Verzinken: DIN EN ISO 2081

Sendzimirverzinkung (Bandverzinkung)

Die Sendzimirverzinkung ist ein fortlaufender, thermischer Verzinkungsprozess, der vor Produktfertigstellung in Herstellungsprozessen angewendet wird. Hierbei wird der Bandstahl, nachdem er gereinigt, entfettet und gebeizt wurde, kontinuierlich durch ein flüssiges Zinkbad geführt. Die Dicke der Zinkschicht liegt zwischen 20 und 25 µm. Später wird der Stahl auf die gewünschte Breite geschnitten. Die Seitenkanten des geschnittenen Materials sind nicht verzinkt. Dies gilt auch für nachträglich, aus dem verzinkten Material, ausgelöste Lochbilder (Löcher).

* Bis zum Auftreten von max. 5% Rotrost.

** Die Garantiebestimmungen treffen bei C1-C4-korrosiven Umgebungen nach ISO 12944-2 zu.

Besuchen Sie unsere Website (walraven.com) für weitere Informationen.

Unverzinkte Schnittkanten des Materials, sofern diese dünner als 1,5 mm sind, werden bedingt geschützt, indem die Zinkbeschichtungen der Ober- und Unterseiten eine kathodische Schutzwirkung aufbauen.

Norm für Sendzimirverzinkung: DIN EN 10 346

Feuerverzinkung (Stückverzinkung)

Auch als "thermische, Vollbad- oder Zentrifugalverzinkung" bekannt. Die zu behandelnden Produkte werden gereinigt, entfettet und gebeizt und danach in ein flüssiges Zinkbad getaucht. Das Bad hat eine Temperatur von 550 °C. Bei diesem Prozess entsteht auf der Oberfläche eine Zink-/Eisen-Legierung, die durch eine Schicht reinen Zinks bedeckt wird. Die Dicke der Zinkschicht variiert zwischen 50 und 100 µm, sodass dieses Verfahren weniger für Gewindekomponenten geeignet ist. Thermisch verzinkte Produkte sind sowohl für Innen- als auch Außenanwendungen und gleichzeitig für feuchte und leicht korrosive Umgebungen geeignet. Die Anwendung eines Feuerverzinkungsprozesses ist somit auf schwere Systeme beschränkt.

Norm für Feuerverzinkung: DIN EN ISO 1461

Edelstahl 316 (1.4401) und 316L (1.4404)

Edelstahl 316 ist eine der korrosionsbeständigsten Edelstahlsorten überhaupt. In diversen korrosiven Umgebungen bietet er einen hohen Korrosionsschutz. Die sich durch die Reaktion von Chrom mit Sauerstoff bildende, schützende Passivschicht kann durch Stanzen, Bohren und Schweißen beschädigt werden. Zum Erhalt des Schutzes werden unsere rostfreien Edelstahlprodukte daher nach dem letzten Fertigungsschritt einer abschließenden Beiz- und Passivierungsbehandlung unterzogen. Produkte aus Edelstahl 316 werden unter anderem in hochkorrosiven Umgebungen, wie beispielsweise in Küstennähe, in der Landwirtschaft oder in der Lebensmittelindustrie, eingesetzt.

Pulverbeschichtung

Auf vorbehandelten Produkten wird eine Schutzschicht aus Epoxidpulver in einer beliebigen Farbe eingebrannt. Die Vorbehandlung kann je nach Produkt und Anwendung unterschiedlich sein. In Küstennähe empfehlen wir eine Kombinationslösung aus BIS UltraProtect® 1000 und Pulverbeschichtung. Diese Kombination besteht im Salzsprühnebeltest weit länger als 1.000 Stunden ohne Anzeichen von Rotrost.

Info: Oberflächenbeschichtung (Fortsetzung)

Delta-Tone 9000

DELTA-TONE 9000 besteht aus Zink- und Aluminiumteilchen, die durch ein anorganisches Bindemittel miteinander verbunden werden. Dies bietet einen effektiven Schutz gegen Korrosion, auch bei geringer Schichtdicke. DELTA-TONE 9000 wird durch ein Tauch-/Zentrifugierungs- und Spritzverfahren aufgebracht und danach bei einer Temperatur von 200 °C getrocknet. Hierdurch entsteht eine gleichmäßige Schicht mit einer Dicke von 10 – 12 µm auf dem ganzen Produkt.

Das Bindemittel geht eine Verbindung mit dem darunterliegenden Metall ein. Die Oberfläche besteht aus einer Schicht anorganischen Materials mit Zink und Aluminiumblättchen.

Im Gegensatz zum elektrolytischen und thermischen Verzinken besteht bei DELTA-TONE 9000 keine Gefahr der Wasserstoffversprödung bei Materialien mit erhöhtem Kohlenstoffgehalt, wie Federstahl. Um die Korrosionsbeständigkeit zu verbessern, kann der Prozess wiederholt werden, wodurch die Dicke jedesmal um 10 – 12 µm zunimmt.

Mit DELTA-TONE 9000 beschichtete Produkte sind geeignet für den Außenbereich und für mäßig korrosive Umgebungen.

Normen für DELTA-TONE 9000: BS 7371, Teile 1, 2 und 11 (1991).

Salzsprühnebeltest

Um die Schutzwirkung verschiedener Beschichtungsverfahren zu vergleichen, wird ein Salzsprühnebeltest gemäß ISO 9227 durchgeführt. Bei diesem Test werden die Produkte in einem geschlossenen Behälter platziert und mit einer Salzlösung besprüht.

Die Produkte beginnen zu korrodieren. Der Zeitpunkt, ab welchem "weißer" und später "roter" Rost erscheint, wird erfasst und dokumentiert. Dieser Test gibt keine Auskunft über die tatsächliche Korrosionsschutzdauer eines Produkts, da diese extrem von Umwelteinflüssen der Umgebung abhängig ist. Er dient jedoch als Indikator für die Leistungsfähigkeit von verschiedenen Beschichtungsverfahren auf Basis eines standardisierten Tests.

Auswirkung eines Salzsprühnebeltests

Oberflächenbeschichtung	Schichtdicke (µm)	Stunden bis 5% Rotrostbildung*
BIS UltraProtect® 1000 Systemtechnologie	- **	1.000
Elektrolytische Verzinkung	5 - 10	72
Sendzimirverzinkung (Bandverzinkung)	20 - 25	150
Feuerverzinkung (Stückverzinkung)	50 - 80	300 - 600
Pulverbeschichtung	100	1.000
Delta-Tone 9000	10 - 12	480

* Von Umwelteinflüssen der Umgebung abhängig.

** Methode und Dicke der Schutzschicht sind je nach Produkt unterschiedlich.

Walraven-Produkte werden nicht mit Mitteln, die Chrom 6 enthalten, behandelt.

Info: Materialeigenschaften von Kunststoffen

ABS – Acrylnitril–Butadien–Styrol

Temperaturbeständigkeit:

Von ca. - 40 °C* bis +70 °C (Dauerbetrieb), kurzzeitig bis +85 °C.

Beständig gegen:

Ameisensäure, Zitronensäure, Milchsäure.

Bedingt beständig gegen:

Salzsäure, Schwefelsäure.

Unbeständig gegen:

Aceton, Benzin, Benzol, Lösungsmittel für Farben und Lacke, Buttersäure, Chlor, Essigsäure, Salpetersäure.

PA – PolyAmid (Nylon)

Temperaturbeständigkeit:

Von ca. - 40 °C* bis +90 °C (Dauerbetrieb), kurzzeitig bis +130 °C.

Beständig gegen:

Benzin, Benzol, Dieselöl, Aceton, Lösungsmittel für Farben und Lacke, Öle und Fette. Geringe Anfälligkeit gegenüber Spannungsrissbildung.

Unbeständig gegen:

Bleichlauge, die meisten Säuren, Chlor.

PA-GV – GlasfaserVerstärktes PolyAmid

Temperaturbeständigkeit:

Von ca. - 40 °C* bis +110 °C (Dauerbetrieb), kurzzeitig bis +160 °C.

Beständig gegen:

Benzin, Benzol, Dieselöl, Aceton, Lösungsmittel für Farben und Lacke, Öle und Fette. Geringe Anfälligkeit gegenüber Spannungsrissbildung.

Unbeständig gegen:

Bleichlauge, die meisten Säuren, Chlor.

PE – Polyethylen

Temperaturbeständigkeit:

Hart-Polyethylen bis ca. +90 °C (Dauerbetrieb), kurzzeitig bis +105 °C.

Weich-Polyethylen von ca. - 40 °C* bis +80 °C (Dauerbetrieb), kurzzeitig bis +100 °C.

Beständig gegen:

Laugen und anorganische Säuren.

Bedingt beständig gegen:

Aceton, organische Säuren, Benzin, Benzol, Dieselöl, die meisten Öle.

Unbeständig gegen:

Chlor, Kohlenwasserstoffe, oxydierende Säuren.

POM – PolyOxyMethylen

(Polyacetal, Polyformaldehyd)

Temperaturbeständigkeit:

Von ca. - 40 °C* bis +100 °C (Dauerbetrieb), kurzzeitig bis +130 °C.

Beständig gegen:

Aceton, Äther, Benzin, schwache Essigsäure, Benzol, Heizöl, Öle und Fette, Toluol.

Unbeständig gegen:

Methylenchlorid, Trichlorethylen, Salzsäure, Salpetersäure, Schwefelsäure.

PP – PolyPropylen

Temperaturbeständigkeit:

Von ca. - 30 °C* bis +90 °C (Dauerbetrieb), kurzzeitig bis +110 °C.

Chem. Beständigkeit im allgemeinen wie bei Polyethylen.

PS – PolyStyrol

Temperaturbeständigkeit:

Wegen der relativ starken Anfälligkeit gegenüber chemischen Einflüssen kann eine Verwendung bei Temperaturen, welche über normaler Raumtemperatur von ca. 25 °C liegen, nicht empfohlen werden. Kältefestigkeit: bis etwa - 40 °C*.

Beständig gegen:

Alkalien, die meisten Säuren, Alkohol.

Bedingt beständig gegen:

Öle und Fette.

Unbeständig gegen:

Buttersäure, konz. Salpetersäure, konz. Essigsäure, Aceton, Äther, Benzin und Benzol, Lösungsmittel für Farben und Lacke, Chlor, Dieseldkraftstoff.

PVC (Hart) – PolyVinylChlorid (Hart)

Temperaturbeständigkeit:

Von ca. - 30 °C* bis +65 °C (Dauerbetrieb), kurzzeitig bis +75 °C.

Beständig gegen:

Schwache Säuren, Laugen, Öle und Fette, Benzin.

Unbeständig gegen:

Starke Säuren, Benzol, Aceton, Jod, Toluol, Trichlorethylen.

*Die Minuswerte gelten nur für Teile im Ruhezustand ohne stärkere Schlagbeanspruchung.

AGB – Verkaufs-, Liefer- und Zahlungsbedingungen

1. Geltungsbereich

- 1.1 Die nachstehend aufgeführten Verkaufs-, Lieferungs- und Zahlungsbedingungen (im Folgenden kurz: Verkaufsbedingungen genannt) gelten für alle ab dem 20. Februar 2024 abgeschlossenen Verträge über Lieferungen und sonstige Leistungen einschließlich Beratungsleistungen, und zwar ausschließlich. Unseren Verkaufsbedingungen entgegenstehende Einkaufsbedingungen des Vertragspartners werden von uns ausdrücklich abgelehnt.
- 1.2 Unsere Verkaufsbedingungen gelten auch dann, wenn wir in Kenntnis entgegenstehender Bedingungen unseres Vertragspartners die Vertragsleistung vorbehaltlos ausführen.
- 1.3 Unsere Verkaufsbedingungen gelten jedoch nur gegenüber Unternehmen im Sinne des § 310 Abs. 1 BGB, dann aber auch für alle künftigen Geschäfte mit unserem Vertragspartner.

2. Angebot und Angebotsunterlagen

- 2.1 Unsere Angebote sind freibleibend; sämtliche Vertragsabschlüsse und Vereinbarungen sind für uns erst mit unserer schriftlichen Bestätigung oder Rechnungserteilung verbindlich. Soweit Verkaufsangestellte oder Handelsvertreter mündliche Nebenabreden treffen oder Zusicherungen abgeben, bedürfen diese stets der schriftlichen Bestätigung durch uns.
- 2.2 Die zu dem Angebot gehörenden Unterlagen und Prospekte, wie Abbildungen, Zeichnungen und Artikelbeschreibungen sind nur annähernd maßgebend, soweit sie nicht ausdrücklich als verbindlich bezeichnet sind. Gewichts- und Maßangaben sowie die Angaben über technische Ausstattung sind unverbindlich. Kurzfristige Änderungen und Ergänzungen bleiben insoweit vorbehalten. Angaben zur Festigkeit können nur als unverbindliche Richtwerte angesehen werden, die in eigenen Prüfungen anhand statischer Belastungsversuche ermittelt sind.
- 2.3 Service- und Beratungsleistungen, wie bspw. technische Ausarbeitungen, welche im Zuge von Angeboten durch uns oder unabhängig davon erbracht werden, basieren ausschließlich auf Grundlage von Informationen, die uns durch Dritte zugänglich gemacht wurden. Wir sind nicht dazu verpflichtet, derartige Informationen oder Daten auf deren Vollständigkeit und Richtigkeit zu überprüfen, diese Pflicht obliegt dem jeweiligen Dritten, insbesondere dem letztendlichen Verwender. Des Weiteren verstehen sich unsere Beratungsleistungen bzw. technischen Ausarbeitungen als Empfehlungen, welche vom Empfänger hinsichtlich deren Eignung für den von ihm vorgesehenen konkreten Verwendungszweck zu überprüfen sind. Unsere Haftung sowie die Haftung unserer gesetzlichen Vertreter und Erfüllungsgehilfen hinsichtlich Beratungsleistungen und technischer Ausarbeitungen ist ausgeschlossen, soweit sie nicht auf Vorsatz oder grober Fahrlässigkeit beruhen; dies gilt nicht, wenn es um die Haftung für Schäden aus der Verletzung des Lebens, des Körpers oder der Gesundheit geht. Diese Haftungsbegrenzung gilt ferner nicht, soweit der uns erteilte Auftrag gerade darauf gerichtet ist, eine objektbezogene Fachplanung für die Werkleistung, bei der unsere Produkte verarbeitet werden, zu erstellen. Solche Aufträge sind vom Auftraggeber in Textform zu erteilen und von uns in Textform zu bestätigen.
- 2.4 An Kostenvorschlägen, Zeichnungen und anderen Unterlagen behält sich die Walraven GmbH das Eigentums- und Urheberrecht vor; sie dürfen Dritten nicht zugänglich gemacht werden.

3. Lieferung

- 3.1 Für den Umfang der Lieferung ist die schriftliche Auftragsbestätigung der Walraven GmbH maßgebend. Im Falle eines Angebots der Walraven GmbH mit zeitlicher Bindung und fristgemäßer Annahme ist das Angebot maßgebend, sofern keine abweichende Auftragsbestätigung vorliegt. Nebenabreden und Änderungen haben nur Gültigkeit, wenn sie von der Geschäftsleitung der Walraven GmbH oder deren Bevollmächtigten schriftlich bestätigt wurden. Lieferungen im Inland erfolgen auf Rechnung und Gefahr des Käufers.
- 3.2 Eine Frankolieferung, d. h. frachtkosten- und verpackungsfreie Lieferung innerhalb der Bundesrepublik Deutschland erfolgt ab einem Nettowarenwert von € 750,-. Die am Bestimmungsort gegebenenfalls anfallenden Rollgelder gehen in jedem Fall zu Lasten des Empfängers. Details zu Frachtkosten bei einem Warenwert unter 750 € (netto) finden Sie im Dokument "[Erweiterte Frachtkostenregelung](#)".
- 3.3 Grenzüberschreitende Lieferungen erfolgen auf Rechnung und Gefahr des Käufers grundsätzlich ab Werk.
- 3.4 Expresskosten gehen zu Lasten des Käufers. Spezielle Verpackung wird berechnet.
- 3.5 Für Aufträge im Nettowarenwert unter € 50,- berechnen wir einen Mindermengenzuschlag von € 10,-.
- 3.6 Bei der Beauftragung von Sonderanfertigungen und nicht lagergeführten Artikeln ist zu beachten, dass produktionsbedingte Abweichungen von $\pm 10\%$ entstehen können, die dann zu einer Auftragsanpassung unsererseits führen müssen.
- 3.7 Lagerartikel werden grundsätzlich in Originalpackungen geliefert. Ausnahmsweise vereinbarte Anbruchlieferungen werden mit 30% Anbruchzuschlag, jedoch mindestens mit € 7,50 beaufschlagt.
- 3.8 Sofern sich aus der Auftragsbestätigung nichts anderes ergibt, ist Lieferung „ab Werk“ vereinbart. Transport- und alle sonstigen Verpackungen nach Maßgabe der Verpackungsordnung werden nicht zurückgenommen; ausgenommen sind Paletten. Der Besteller ist verpflichtet, für eine Entsorgung der Verpackungen auf eigene Kosten zu sorgen.
- 3.9 Sofern der Besteller es wünscht, werden wir die Lieferung durch eine Transportversicherung eindecken; die insoweit anfallenden Kosten trägt der Besteller.

4. Lieferzeit

- 4.1 Die Liefertermine werden nach Möglichkeit eingehalten. Der Lieferer ist zu Teillieferungen berechtigt.

- 4.2 Die Einhaltung unserer Lieferverpflichtung setzt weiter die rechtzeitige und ordnungsgemäße Erfüllung der Verpflichtung des Bestellers voraus. Die Einrede des nicht erfüllten Vertrages bleibt vorbehalten.
- 4.3 Kommt der Besteller in Annahmeverzug oder verletzt er schuldhaft sonstige Mitwirkungspflichten, so sind wir berechtigt, den uns insoweit entstehenden Schaden, einschließlich etwaiger Mehraufwendungen ersetzt zu verlangen. Weitergehende Ansprüche bleiben vorbehalten. Sofern die Voraussetzungen von Satz 1 vorliegen, geht die Gefahr eines zufälligen Untergangs oder einer zufälligen Verschlechterung der Kaufsache in dem Zeitpunkt auf den Besteller über, in dem dieser in Annahme- oder Schuldnerverzug geraten ist.
- 4.4 Wir haften nach den gesetzlichen Bestimmungen, soweit der zugrundeliegende Kaufvertrag ein Fixgeschäft im Sinn von § 286 Abs. 2 Nr. 4 BGB oder von § 376 HGB ist. Wir haften auch nach den gesetzlichen Bestimmungen, sofern als Folge eines von uns zu vertretenden Lieferverzugs der Besteller berechtigt ist geltend zu machen, dass sein Interesse an der weiteren Vertragserfüllung in Fortfall geraten ist. Wir haften ferner nach den gesetzlichen Bestimmungen, sofern der Lieferverzug auf einer von uns zu vertretenden vorsätzlichen oder grob fahrlässigen Vertragsverletzung beruht; ein Verschulden unserer Vertreter oder Erfüllungsgehilfen ist uns zuzurechnen. Sofern der Liefervertrag nicht auf einer von uns zu vertretenden vorsätzlichen Vertragsverletzung beruht, ist unsere Schadensersatzhaftung auf den vorhersehbaren, typischerweise eintretenden Schaden begrenzt.
- 4.5 Wir haften auch nach den gesetzlichen Bestimmungen, soweit der von uns zu vertretende Lieferverzug auf der schuldhaften Verletzung einer wesentlichen Vertragspflicht beruht; in diesem Fall ist aber die Schadensersatzhaftung auf den vorhersehbaren, typischerweise eintretenden Schaden begrenzt.
- 4.6 Weitere gesetzliche Ansprüche und Rechte des Bestellers bleiben vorbehalten.

5. Mängelhaftung

- 5.1 Mängelansprüche des Bestellers setzen voraus, dass dieser seinen nach § 377 HGB geschuldeten Untersuchungs- und Rügeobliegenheiten ordnungsgemäß nachgekommen ist. Offensichtliche Mängel müssen innerhalb einer Woche nach Lieferung schriftlich geltend gemacht werden. Nach Ablauf dieser Frist gilt die Sendung als geprüft bzw. anerkannt. Mängel, die auch bei sorgfältiger Prüfung innerhalb dieser Frist nicht entdeckt werden können, sind unverzüglich, spätestens aber 8 Tage nach Entdeckung des Fehlers, schriftlich mitzuteilen.
- 5.2 Soweit ein Mangel der Kaufsache vorliegt, können wir wählen, ob wir Nacherfüllung durch Beseitigung des Mangels (Nachbesserung) oder durch Lieferung einer mangelfreien Sache (Ersatzlieferung) leisten. Im Falle der Nachbesserung bleibt es uns vorbehalten, diese selbst oder von uns beauftragten Dritten vornehmen zu lassen. Unser Recht, die Nacherfüllung unter den gesetzlichen Voraussetzungen zu verweigern, bleibt unberührt.
- 5.3 Der Käufer hat uns die zur geschuldeten Nacherfüllung erforderliche Zeit und Gelegenheit zu geben, insbesondere die beanstandete Ware zu Prüfungs Zwecken zu überlassen. Im Falle der Ersatzlieferung hat uns der Käufer die mangelhafte Sache nach den gesetzlichen Vorschriften zurückzugeben. Die Nacherfüllung beinhaltet weder den Ausbau der mangelhaften Sache noch den erneuten Einbau, insofern wir nicht bereits im Zuge der Leistungserbringung zum Einbau verpflichtet waren. Im Fall der Mangelbeseitigung sind wir verpflichtet, alle zum Zweck der Mangelbeseitigung erforderlichen Aufwendungen, insbesondere Transport-, Wege-, Arbeits- und Materialkosten (nicht Ausbau- und Einbaukosten) zu tragen, soweit sich diese nicht dadurch erhöhen, dass die Kaufsache nach einem anderen Ort als dem Erfüllungsort verbracht wurde. In diesem Fall sowie in den Fällen, in denen unser Kunde auf Erstattung von Ausbau- und Wiedereinbaukosten in Anspruch genommen wurde und von uns Regress verlangt, beschränkt sich unser Aufwendungsersatz für Aus- und Einbaukosten auf den fünffachen Kaufpreis, den der Kunde für die mangelbehafteten Produkte bezahlt hat.
- 5.4 In dringenden Fällen, z.B. bei Gefährdung der Betriebssicherheit, Gefahr für Leib und Leben oder zur Abwehr unverhältnismäßiger Schäden, hat der Käufer das Recht, den Mangel selbst zu beseitigen und von uns Ersatz der hierzu objektiv erforderlichen Aufwendungen zu verlangen. Von einer derartigen Selbstvornahme sind wir unverzüglich, nach Möglichkeit vorher, zu benachrichtigen.
- 5.5 Wir haften nach den gesetzlichen Bestimmungen, sofern der Besteller Schadensersatzansprüche geltend macht, die auf Vorsatz oder grober Fahrlässigkeit, einschließlich von Vorsatz oder grober Fahrlässigkeit unserer Vertreter oder Erfüllungsgehilfen beruhen. Soweit uns keine vorsätzliche Vertragsverletzung angelastet wird, ist die Schadensersatzhaftung auf den vorhersehbaren, typischerweise eintretenden Schaden begrenzt.
- 5.6 Wir haften nach den gesetzlichen Bestimmungen, sofern wir schuldhaft eine wesentliche Vertragspflicht verletzen; in diesem Fall ist aber die Schadensersatzhaftung auf den vorhersehbaren, typischerweise eintretenden Schaden begrenzt.
- 5.7 Die Haftung wegen schuldhafter Verletzung des Lebens, des Körpers oder der Gesundheit bleibt unberührt; dies gilt auch für die zwingende Haftung nach dem Produkthaftungsgesetz.
- 5.8 Soweit nicht vorstehend etwas Abweichendes geregelt, ist die Haftung ausgeschlossen.
- 5.9 Die Verjährungsfrist für Mängelansprüche beträgt 12 Monate. In den Fällen, in denen wir nach Ziffer 5.4 oder 5.5 haften, bleibt es bei der gesetzlichen Verjährungsregelung.
- 5.10 Die Verjährungsfrist im Fall eines Lieferregresses nach den §§ 478, 479 BGB bleibt unberührt; sie beträgt fünf Jahre, gerechnet ab Ablieferung der mangelhaften Sache.

AGB – Verkaufs-, Liefer- und Zahlungsbedingungen

6. Gesamthftung

- 6.1 Eine weitergehende Haftung auf Schadensersatz als in Ziffer 5. vorgesehen, ist – ohne Rücksicht auf die Rechtsnatur des geltend gemachten Anspruchs – ausgeschlossen. Dies gilt insbesondere für Schadensersatzansprüche aus Verschulden bei Vertragsabschluss, wegen sonstiger Pflichtverletzungen oder wegen deliktischer Ansprüche auf Ersatz von Sachschäden gemäß § 823 BGB.
- 6.2 Soweit die Schadensersatzhaftung uns gegenüber ausgeschlossen oder eingeschränkt ist, gilt dies auch im Hinblick auf die persönliche Schadensersatzhaftung unserer Angestellten.

7. Zahlungen und Preise

- 7.1 Es gelten die in unserer jeweils gültigen Preisliste genannten Verkaufspreise zuzüglich der z.Z. gültigen Mehrwertsteuer. Die Preisliste erhalten Sie auf Anfrage. Die Preise gelten nur für die Zeit der zeitlichen Bindung des Angebots. Etwaige Druckfehler, offensichtliche Irrtümer und Rechenfehler verpflichten die Walraven GmbH zu keinerlei Leistungen.
- 7.2 Zahlungen sind bei Rechnungserhalt mit 2 % Skonto innerhalb von 8 Tagen, nach 30 Tagen ab Rechnungsdatum netto zu leisten. Bei unbaren Zahlungen gilt der Tag der Gutschriftserstellung als Zahlungseingang. Eingehende Zahlungen sind stets zu nächst auf Kosten, dann auf Zinsen und sodann auf die älteste Schuld anzurechnen.
- 7.3 Der Käufer wird im Verzugsfalle ab dem 30. Tag nach Rechnungsdatum mit Verzugszinsen auf den Kaufpreis in Höhe von 8% über dem jeweiligen Basiszinssatz nach § 247 BGB belastet. Bei Auslandseinreichungen gelten die vereinbarten Zahlungsbedingungen.
- 7.4 Aufrechnung und Zurückbehaltung sowie jeder Abzug, außer dem hier genannten Skonto, sind ausgeschlossen, soweit diese nicht mit unstreitigen oder rechtskräftig festgestellten Gegenforderungen aufgerechnet werden können. Schecks werden nur erfüllungshalber angenommen und gelten nur als Barzahlung, sofern sie uns rechtzeitig zugehen, d. h., dass ihre Einlösung innerhalb oben angegebener Zahlungsfristen erfolgen kann. Vordatierte Schecks werden nicht in Zahlung genommen. Die Hergabe von Wechseln bedarf der vorherigen schriftlichen Einwilligung unserer Geschäftsführung oder deren Bevollmächtigten. Wechsel werden unter Vorbehalt des Gegenwerteingangs gutgeschrieben. Diskont- und Wechselspesen gehen zu Lasten des Käufers. Die Hergabe von Akzepten berechtigt nicht zu Skontoabzug.
- 7.5 Tritt bei Langfristverträgen (Verträgen mit einer Laufzeit von mehr als 12 Monaten oder unbefristete Verträge) eine wesentliche Änderung der Lohn-, Material- oder Energiekosten ein, so ist jeder Vertragspartner berechtigt, eine angemessene Anpassung des Preises unter Berücksichtigung dieser Faktoren zu verlangen. Ist eine verbindliche Bestellmenge nicht vereinbart, so legen wir unserer Kalkulation die vom Partner für einen bestimmten Zeitraum erwartete, unverbindliche Bestellmenge (Zielmenge) zugrunde. Nimmt der Partner weniger als die Zielmenge ab, sind wir berechtigt, den Stückpreis angemessen zu erhöhen. Bei Lieferverträgen auf Abruf sind uns, wenn nichts anderes vereinbart ist, verbindliche Mengen mindestens 3 Monate vor dem Liefertermin durch Abruf mitzuteilen. Mehrkosten die durch einen verspäteten Abruf oder nachträgliche Änderungen des Abrufs hinsichtlich Zeit oder Menge durch unseren Partner verursacht wird, gehen zu seinen Lasten; dabei ist unsere Kalkulation maßgebend. Unbefristete Langfrist- und Abrufverträge sind mit einer Frist von 3 Monaten kündbar.

8. Eigentumsvorbehalt

- 8.1 Wir behalten uns das Eigentum an der Kaufsache bis zum Eingang aller Zahlungen aus dem Liefervertrag vor. Bei vertragswidrigem Verhalten des Bestellers, insbesondere bei Zahlungsverzug, sind wir berechtigt, die Kaufsache zurückzunehmen. In der Zurücknahme der Kaufsache durch uns liegt kein Rücktritt vom Vertrag, es sei denn, wir hätten dies ausdrücklich schriftlich erklärt. In der Pfändung der Kaufsache durch uns liegt stets ein Rücktritt vom Vertrag. Wir sind nach Rücknahme der Kaufsache zu deren Verwertung befugt, der Verwertungserlös ist auf die Verbindlichkeiten des Bestellers – abzüglich angemessener Verwertungskosten – anzurechnen.
- 8.2 Der Besteller ist verpflichtet, die Kaufsache pfleglich zu behandeln; insbesondere ist er verpflichtet, diese auf eigene Kosten gegen Feuer-, Wasser- und Diebstahlschäden ausreichend zum Neuwert zu versichern. Sofern Wartungs- und Inspektionsarbeiten erforderlich sind, muss der Besteller diese auf eigene Kosten rechtzeitig durchführen.
- 8.3 Bei Pfändungen oder sonstigen Eingriffen Dritter hat uns der Besteller unverzüglich schriftlich zu benachrichtigen, damit wir Klage gemäß § 771 ZPO erheben können. Soweit der Dritte nicht in der Lage ist, uns die gerichtlichen und außergerichtlichen Kosten einer Klage gemäß § 771 ZPO zu erstatten, haftet der Besteller für den uns entstandenen Ausfall.
- 8.4 Der Besteller ist berechtigt, die Kaufsache im ordentlichen Geschäftsgang weiter zu verkaufen; er tritt uns jedoch bereits jetzt alle Forderungen in Höhe des Faktura-Endbetrages (einschließlich MwSt.) unserer Forderung ab, die ihm aus der Weiterveräußerung gegen seine Abnehmer oder Dritte erwachsen, und zwar unabhängig davon, ob die Kaufsache ohne oder nach Verarbeitung weiter verkauft worden ist. Zur Einziehung dieser Forderung bleibt der Besteller auch nach der Abtretung ermächtigt. Unsere Befugnis, die Forderung selbst einzuziehen, bleibt hiervon unberührt. Wir verpflichten uns jedoch, die Forderung nicht einzuziehen, solange der Besteller seinen Zahlungsverpflichtungen aus den vereinbarten Erlösen nachkommt, nicht in Zahlungsverzug gerät und insbesondere kein Antrag auf Eröffnung eines Konkurs- oder Vergleichs- oder Insolvenzverfahrens gestellt ist oder Zahlungseinstellung vorliegt. Ist aber dies der Fall, so können wir verlangen, dass der Besteller uns die abgetretenen Forderungen und deren Schuldner bekannt gibt, alle zum Einzug erforderlichen Angaben macht, die dazugehörigen Unterlagen aushändigt und den Schuldner (Dritten) die Abtretung mitteilt.
- 8.5 Die Verarbeitung oder Umbildung der Kaufsache durch den Besteller wird stets für uns vorgenommen. Wird die Kaufsache mit anderen, uns nicht gehörenden Gegenstände

verarbeitet, so erwerben wir das Miteigentum an der neuen Sache im Verhältnis des Wertes der Kaufsache (Fakturaendbetrag, einschließlich MwSt.) zu den anderen verarbeiteten Gegenständen zur Zeit der Verarbeitung. Für die durch Verarbeitung entstehende Sache gilt im Übrigen das gleiche wie für die unter Vorbehalt gelieferte Kaufsache.

- 8.6 Wird die Kaufsache mit anderen, uns nicht gehörenden Gegenständen untrennbar vermischt, so erwerben wir das Miteigentum an der neuen Sache im Verhältnis des Wertes der Kaufsache (Fakturaendbetrag, einschließlich MwSt.) zu den anderen vermischt Gegenständen zum Zeitpunkt der Vermischung. Erfolgt die Vermischung in der Weise, dass die Sache des Bestellers als Hauptsache anzusehen ist, so gilt als vereinbart, dass der Besteller uns anteilmäßig Miteigentum überträgt. Der Besteller verwahrt das so entstandene Alleineigentum oder Miteigentum für uns.
- 8.7 Der Besteller tritt uns auch die Forderungen zur Sicherung unserer Forderungen gegen ihn ab, die durch die Verbindung der Kaufsache mit einem Grundstück gegen einen Dritten erwachsen.
- 8.8 Wir verpflichten uns, die uns zustehenden Sicherheiten auf Verlangen des Bestellers insoweit freizugeben, als der realisierbare Wert unserer Sicherheiten die zu sichernden Forderungen um mehr als 10 % übersteigt; die Auswahl der freizugebenden Sicherheiten obliegt uns.

9. Rücktritt

Löst sich der Käufer ohne Berechtigung vom Kaufvertrag oder verweigert er die Annahme der Ware, so ist er verpflichtet, uns den durch den Rücktritt oder den Annahmeverzug entstandenen Schaden in Höhe von 10% des Nettowarenwertes, sowie die Kosten der Hin- und Rückfracht, in vollem Umfang zu ersetzen, wobei ihm der Nachweis vorbehalten bleibt, daß ein Schaden nicht oder nicht in Höhe von 10% des Nettowarenwertes entstanden ist. Der Nachweis und die Geltendmachung eines höheren Schadens bleibt uns ausdrücklich vorbehalten.

10. Rücknahme

Bei Stornierung oder Umtausch mit unserer Zustimmung werden nur originalverpackte, lagermäßig geführte Artikel zurückgenommen. Eine Gutschrift erfolgt in Höhe des Nettowarenwertes abzüglich der dem Lieferer entstandenen Kosten. Diese Kosten betragen ohne Nachweis 50% des Nettowarenwertes. Sie sind höher oder niedriger anzusetzen, wenn der Verkäufer höhere oder der Käufer niedrigere Kosten nachweist. Hin- und Rückfracht gehen zu Lasten des Käufers. Sonderanfertigungen sind von Rücknahme und Umtausch ausgeschlossen.

11. Vertraulichkeit

Jeder Vertragspartner wird alle Unterlagen (dazu zählen auch Muster, Modelle und Daten) und Kenntnisse, die er aus der Geschäftsverbindung erhält, nur für die gemeinsam verfolgten Zwecke verwenden und mit der gleichen Sorgfalt wie entsprechende eigene Unterlagen und Kenntnisse gegenüber Dritten geheim halten, wenn der andere Vertragspartner sie als vertraulich bezeichnet oder an ihrer Geheimhaltung ein offenkundiges Interesse hat.

12. Muster und Fertigungsmittel

Die Herstellungskosten für Muster und Fertigungsmittel (Werkzeuge, Formen, Schablonen, etc.) werden, sofern nichts anderes vereinbart ist, von der zu liefernden Ware gesondert in Rechnung gestellt. Dies gilt auch für Fertigungsmittel, die infolge von Verschleiß ersetzt werden müssen. Die Kosten für die Instandhaltung und sachgemäße Aufbewahrung sowie das Risiko einer Beschädigung oder Zerstörung der Fertigungsmittel werden von uns getragen. Setzt der Partner während der Anfertigungszeit der Muster oder Fertigungsmittel die Zusammenarbeit aus oder beendet er sie, gehen alle bis dahin entstandenen Herstellungskosten zu seinen Lasten. Die Fertigungsmittel bleiben, auch wenn der Partner sie bezahlt hat, mindestens bis zur Abwicklung des Liefervertrages in unserem Besitz. Danach ist der Partner berechtigt, die Fertigungsmittel herauszuverlangen, wenn über den Zeitpunkt der Herausgabe eine einvernehmliche Regelung erzielt wurde und der Partner seinen vertraglichen Verpflichtungen in vollem Umfang nachgekommen ist. Wir verwahren die Fertigungsmittel unentgeltlich drei Jahre nach der letzten Lieferung an unseren Partner. Danach fordern wir unseren Partner schriftlich auf, sich innerhalb von 6 Wochen zur weiteren Verwendung zu äußern. Unsere Pflicht zur Verwahrung endet, wenn innerhalb dieser 6 Wochen keine Äußerung erfolgt oder keine neue Bestellung aufgegeben wird. Abnehmerbezogene Fertigungsmittel dürfen von uns nur mit vorheriger schriftlicher Zustimmung des Partners für Zulieferungen an Dritte verwendet werden.

13. Gültigkeit

Sollte eine Bestimmung dieser Verkaufs-, Liefer- und Zahlungsbedingungen unwirksam sein oder werden, so wird hiervon die Wirksamkeit der übrigen Bestimmungen nicht berührt. An die Stelle der unwirksamen Bestimmung tritt die gesetzliche Regelung. Unsere früheren Verkaufsbedingungen gelten nur für derartige Verträge, die vor dem 20. Februar 2024 abgeschlossen wurden.

14. Erfüllungsort und Gerichtsstand

- 14.1 Sofern der Besteller Kaufmann ist, ist unser Geschäftssitz Gerichtsstand; wir sind jedoch berechtigt, den Besteller auch an seinem Wohnsitzgericht zu verklagen.
- 14.2 Es gilt das Recht der Bundesrepublik Deutschland; die Geltung des UN-Kaufrechts ist ausgeschlossen.
- 14.3 Sofern sich aus der Auftragsbestätigung nichts anderes ergibt, ist unser Geschäftssitz Erfüllungsort.

Inhaltsverzeichnis nach Art.-Nr. (000 - 208)

*	524	0671418	608	0853012	90	0855022	77	0881159	106
0200002	596	0671422	608	0853015	90	0855028	77	0881168	106
0200006	596	0671428	608	0853018	90	0855031	77	0881219	106
0200008	596	0671435	608	0853022	90	0855035	77	0881273	106
0200021	599	0672150	609	0853025	90	0855038	77	0909011	381
0200024	599	0672235	609	0853028	90	0855042	77	0909061	382
0200101	599	0672250	609	0853035	90	0855050	77	0909120	383
0200102	599	0680016	67	0853042	90	0855063	77	0909121	383
0200103	599	0680020	67	0853208	91	0855815	78	0909200	383
0200104	599	0680025	67	0853210	91	0855818	78	0909201	383
0200106	599	0680032	67	0853212	91	0855828	78	0909920	384
0200300	597	0680040	67	0853215	91	0855831	78	0910013	433
0200310	598	0680050	67	0853218	91	0860017	63	0910015	433
0353060	641	0680060	67	0853222	91	0860021	63	0910017	433
0353065	641	0692021	502	0853228	91	0860027	63	0912022	434
0353068	646	0750100	610	0854000	80	0861017	63	0912027	434
0353071	642	0751001	610	0854006	87	0861021	63	0912030	434
0353125	636	0752400	610	0854010	76	0861027	63	0913032	434
0353126	636	0805017	64	0854012	76	0861033	63	0917015	583
0353135	639	0805021	64	0854015	76	0861043	63	09409005	457
0353136	639	0805027	64	0854018	76	0861048	63	09481101	452
0353225	637	0805033	64	0854022	76	0861061	63	09481102	452
0353226	637	0805043	64	0854028	76	0870158	607	09481103	452
0353250	643	0805048	64	0854031	76	0872018	603	09481105	452
0353605	638	0805061	64	0854035	76	0872023	603	09481201	452
0353606	638	0830012	387	0854038	76	0872029	603	09481202	452
0353800	640	0830117	387	0854042	76	0872813	602	09481203	452
0353940	644	0831012	387	0854050	76	0880015	101	09481205	452
0353941	644	0831017	387	0854054	76	0880018	101	09482281	453
0353943	645	0831026	387	0854063	76	0880021	101	09482282	453
0353951	643	0832714	388	0854301	83	0880022	101	09482283	453
0635316	414	0832719	388	0854308	87	0880027	101	09482285	453
0635320	414	0832728	388	0854313	85	0880028	101	09486201	454
0635325	414	0833012	532	0854316	84	0880033	101	09486202	454
0635326	414	0833015	389	0854325	84	0880035	101	09486203	454
0635332	414	0833017	532	0854332	86	0880042	101	09489000	456
0635340	414	0833026	532	0854338	89	0880048	101	09489001	456
0635350	414	0833915	389	0854356	81	0880054	101	09489115	455
0635356	414	0835000	412	0854358	81	0880057	101	09489215	455
0635363	414	0835001	413	0854510	82	0880060	101	1800032	93
0635375	414	0835503	410	0854612	79	0880076	101	1800040	93
0635390	414	0840204	39	0854615	79	0880089	101	1800050	93
0635391	414	0840254	39	0854618	79	0880108	101	1800063	93
0635392	414	0840304	39	0854622	79	0880114	101	1800070	93
0635393	414	0845205	40	0854628	79	0880133	101	1800075	93
0653070	496	0845255	40	0854631	79	0880139	101	1800080	93
0653080	496	0845304	40	0854635	79	0880159	101	1800090	93
0657600	503	0845408	40	0854638	79	0880168	101	1800100	93
0657850	503	0845506	40	0854642	79	0880219	101	1800110	93
0670600	501	0852013	606	0854654	79	0880273	101	1800125	93
0670602	500	0852050	606	0855000	80	0880324	101	2084306017	51
0670603	500	0852080	606	0855006	87	0881076	106	2084306021	51
0670604	500	0852250	606	0855010	77	0881088	106	2084308027	51
0670673	591	0852280	606	0855012	77	0881114	106	2084308034	51
0671412	608	0853008	90	0855015	77	0881133	106	2084308042	51
0671415	608	0853010	90	0855018	77	0881139	106	2084308049	51

Inhaltsverzeichnis nach Art.-Nr. (208 - 280)

2084308060	51	2136100100	619	220201681	100	231023006	102	2622020	109
2084308076	51	2136125005	620	220202191	100	231023010	102	2622025	109
2084310090	51	2136125010	620	2210000	106	231023012	102	2622032	109
2084310114	51	2136200050	622	2210010	97	231023015	102	2622040	109
2084312140	51	2136200080	622	2210012	97	231023018	102	2622050	109
2084314168	51	2136200100	622	2210015	97	231023022	102	2622065	110
2084316219	51	2136245460	621	2210017	97	231023028	102	2622070	110
2084316273	51	2136250025	623	2210021	97	231030006	102	2622080	110
2085306021	52	2137915060	626	2211012	98	231030010	102	2622100	110
2085308027	52	2137930090	626	2211015	98	231030012	102	2622125	110
2085308034	52	2137930120	626	2211017	98	231030015	102	2622150	110
2085308042	52	2138075075	624	2211021	98	231030028	102	2800101000	511
2085308049	52	2138090090	624	2211027	98	231030035	103	2800103000	512
2085308060	52	2138110110	624	2211035	98	231030054	103	2800105000	513
2085308076	52	2138125125	624	2211042	98	231030060	103	2800108000	514
2085310090	52	2139900001	626	2211048	98	231030064	103	2800200150	506
2085310114	52	2149999901	627	2211054	98	231030076	103	2800200250	506
2085312140	52	2151015017	614	2211060	98	231030089	104	2800200500	506
2085314168	52	2151018020	614	2211064	98	231030108	104	2800200750	506
2132100601	616	2152198200	614	2211070	98	231030114	104	2800201000	506
2132100602	616	2154024026	614	2211076	98	231030140	104	2800300050	507
2132100700	616	2154030032	614	2211089	98	231030159	104	2800300150	507
2132100703	616	2154039041	614	2211108	98	231040015	102	2800300250	507
2134032034	617	2154048050	614	2211114	98	231040018	102	2800300500	507
2134040042	617	2154051053	614	2211133	98	231040022	102	2800300750	507
2134050052	617	2154054056	614	2211140	98	231040028	102	2800301000	507
2134063065	617	2154057059	614	2211159	98	231040035	103	2800401250	508
2134075077	617	2154063065	614	2211168	98	231040042	103	2800401500	508
2134090092	617	2154075077	614	2211219	98	231040169	104	2800402000	508
2134110112	617	2154078080	614	22115012	99	231040219	104	2800403000	508
2134125125	617	2154090092	614	22115015	99	231050042	103	2800404000	508
2134140140	617	2154108110	614	22115018	99	231050048	103	2800405000	508
2134160160	617	2158123125	614	22115022	99	231050054	103	2800406000	508
2134180180	617	2158135137	614	22115028	99	231060054	103	2800501000	510
2134200200	617	2158138140	614	22115035	99	231060060	103	2800501500	510
2134225225	617	2158159161	614	22115042	99	231060064	103	2800502000	510
2134250250	617	2158180182	614	22115054	99	231060076	103	2800503000	510
2134280280	617	2180015300	625	22115060	99	231060089	104	2800504000	510
2134300300	617	2181160	648	22115064	99	231060108	104	2800505000	510
2134315315	617	2181470	630	22115076	99	231060114	104	2800600150	516
2134355355	617	2181504	631	22115089	99	231070076	103	2800600250	516
2134400400	617	2181526	632	22115114	99	231070140	104	2800600500	516
2135032034	618	2181550	628	22115140	99	231070159	104	2800600750	516
2135040042	618	2181801	629	22115168	99	231070169	104	2800701000	517
2135050052	618	220200171	100	22115219	99	231070219	104	2800701250	517
2135063065	618	220200211	100	22115273	99	231080076	104	2800701500	517
2135075077	618	220200271	100	231020006	102	231100089	104	2800702000	517
2135090092	618	220200351	100	231020010	102	231100114	104	2800703000	517
2135110112	618	220200421	100	231020012	102	231120108	104	2800704000	517
2135125125	618	220200481	100	231020015	102	231120114	104	2800705000	517
2135140140	618	220200541	100	231020018	102	231120140	104	2800706000	517
2135160160	618	220200601	100	231020022	102	231120159	104	2800800300	518
2136050125	615	220200761	100	231020028	102	231120169	104	2800800450	518
2136050250	615	220200891	100	231020035	103	231120219	104	2801200400	524
2136050625	615	220201141	100	231020042	103	2622010	109	2801308504	519
2136100050	619	220201401	100	231020048	103	2622015	109	2801310505	519

Inhaltsverzeichnis nach Art.-Nr. (280 - 330)

2801312506	519	3008210	44	3117063	528	31285115	22	33048133	45
2801316515	519	3008225	44	3117067	528	31285130	22	33048140	45
2801400181	520	3017017	529	3117076	528	31285140	22	33048154	45
2801400291	520	3017022	529	3117091	528	31285160	22	33048169	45
2801400420	520	3017030	529	3117106	528	31285169	22	33048183	45
2801400750	520	3017034	529	3117116	528	31285180	22	33048202	45
2801401170	520	3017042	529	31185014	20	31285200	22	33048219	45
2801401690	520	3017051	529	31185019	20	31285210	22	33048227	45
2801500181	521	3017060	529	31185023	20	31285225	22	3304B078	54
2801500291	521	3017076	529	31185028	20	3188063	35	3304B092	54
2801500420	521	3017089	529	31185035	20	3188075	35	3304B116	54
2801500750	521	3017118	529	31185039	20	3188090	35	33068169	47
2801501170	521	3027068	529	31185045	20	3188110	35	33068183	47
2801501690	521	3027076	529	31185052	20	3188125	35	33068202	47
2801600181	522	3027085	529	31185058	20	3188135	35	33068227	47
2801600291	522	3027089	529	31185064	20	3188160	35	33068241	47
2801600420	522	3027105	529	31185070	20	3188200	35	33068254	47
2801600750	522	3027111	529	31185079	20	3211015	30	33068264	47
2801601170	522	3027118	529	31185083	20	3211022	30	33068279	47
2801601690	522	3027127	529	3127018	528	3215015	30	33068289	47
2801700181	523	3027134	529	3127023	528	3215021	30	33068302	47
2801700291	523	3027144	529	3127029	528	3215027	30	33068325	47
2801700420	523	3027155	529	3127035	528	3215033	30	33068360	47
2801700750	523	3027162	529	3127043	528	3215043	30	33068374	47
2801701170	523	3027169	529	3127049	528	3225015	92	33068389	47
2801701690	523	3027200	529	3127056	528	3225022	92	33068408	47
2801800750	515	3027219	529	3127063	528	33018030	46	33068418	47
2801801500	515	31085014	21	3127067	528	33018036	46	33068436	47
2802003000	509	31085019	21	3127076	528	33018045	46	33068458	47
2802004000	509	31085023	21	3127085	528	33018052	46	33068509	47
2802006000	509	31085028	21	3127091	528	33018065	46	33077078	531
2802008000	509	31085035	21	3127106	528	33038019	45	33077085	531
2802010000	509	31085039	21	3127116	528	33038023	45	33077092	531
2802012000	509	31085045	21	3127132	528	33038030	45	33077099	531
3008014	44	31085052	21	3127141	528	33038036	45	33077106	531
3008019	44	31085058	21	3127168	528	33038042	45	33077116	531
3008023	44	31085064	21	3127210	528	33038045	45	33077123	531
3008028	44	31085070	21	3127219	528	33038052	45	33077133	531
3008035	44	31085079	21	3127225	528	33038058	45	33077140	531
3008039	44	31085083	21	3127250	528	33038065	45	33077149	531
3008045	44	31085091	21	31285014	22	33038071	45	33077169	531
3008052	44	31085097	21	31285019	22	3303B016	53	33077183	531
3008058	44	31085105	21	31285023	22	3303B023	53	33077202	531
3008064	44	31085115	21	31285028	22	3303B026	53	33077219	531
3008070	44	31085130	21	31285035	22	3303B030	53	33077227	531
3008079	44	31085140	21	31285039	22	3303B036	53	33077241	531
3008083	44	31085160	21	31285045	22	3303B042	53	33077250	531
3008091	44	31085169	21	31285052	22	3303B052	53	33077264	531
3008105	44	3117015	528	31285058	22	3303B058	53	33077275	531
3008115	44	3117018	528	31285064	22	3303B065	53	33077289	531
3008130	44	3117023	528	31285070	22	33048078	45	33077325	531
3008140	44	3117029	528	31285079	22	33048085	45	33077341	531
3008160	44	3117035	528	31285083	22	33048092	45	33078019	49
3008169	44	3117043	528	31285091	22	33048106	45	33078023	49
3008180	44	3117049	528	31285097	22	33048116	45	33078030	49
3008200	44	3117056	528	31285105	22	33048123	45	33078036	49

Inhaltsverzeichnis nach Art.-Nr. (330 - 391)

33078042	49	33148140	26	33178458	28	3396070	24	3404023	17
33078045	49	33148169	26	33178509	28	3396079	24	3404028	17
33078052	49	33148188	26	3363014	23	3396083	24	3404035	17
33078058	49	33148204	26	3363018	23	3396091	24	3404043	17
33078065	49	33148213	26	3363023	23	3396105	24	3404053	17
33078071	49	33148227	26	3363028	23	3396115	24	3404063	17
33078078	49	33168169	27	3363035	23	3396130	24	3404080	19
33078085	49	33168188	27	3363043	23	3396140	24	3404091	19
33078092	49	33168204	27	3363051	23	3396160	24	3404114	19
33078106	49	33168213	27	3363054	23	3396169	24	3404141	19
33078116	49	33168227	27	3363062	23	3396180	24	3404168	19
33078133	49	33168250	27	3363070	37	3396200	24	3408070	38
33078140	49	33168275	27	3363075	37	3396210	24	3408075	38
33078154	49	33168325	27	3363080	37	3396225	24	3408100	38
33078169	49	33168364	27	3363090	37	33965014	25	3408125	38
33078183	49	33177078	530	3363100	37	33965019	25	3408137	38
33078202	49	33177085	530	3363125	37	33965023	25	3408150	38
33078219	49	33177092	530	3363150	37	33965028	25	3413014	14
33078227	49	33177109	530	3363200	37	33965035	25	3413018	14
33078254	49	33177116	530	3368015	121	33965039	25	3413023	14
33078279	49	33177133	530	3368018	121	33965045	25	3413028	14
33078289	49	33177140	530	3368022	121	33965052	25	3413035	14
33078325	49	33177169	530	3368028	121	33965058	25	3413039	14
33078360	49	33177188	530	3368035	121	33965064	25	3413043	14
33078408	49	33177204	530	3368042	121	33965070	25	3413045	14
33078436	49	33177213	530	3368054	121	33965079	25	3413053	14
33078458	49	33177227	530	3373018	12	33965083	25	3413054	14
33078509	49	33177250	530	3373023	12	33965091	25	3413063	14
33078564	49	33177275	530	3373028	12	33965105	25	3423168	15
33088169	50	33177325	530	3373035	12	33965115	25	3423210	15
33088183	50	33178019	28	3373043	12	33965130	25	3423219	15
33088202	50	33178023	28	3373051	12	33965140	25	3483018	33
33088227	50	33178029	28	3373056	12	33965160	25	3483023	33
33088254	50	33178035	28	3373063	12	33965169	25	3483028	33
33088289	50	33178045	28	3374018	12	33965180	25	3483035	33
33088325	50	33178051	28	3374023	12	33965200	25	3483043	33
33088360	50	33178059	28	3374028	12	33965210	25	3483053	33
33088408	50	33178064	28	3374035	12	33965225	25	3505015	61
33088458	50	33178071	28	3374043	12	3403018	14	3505022	61
33088509	50	33178078	28	3374051	12	3403023	14	3505028	61
33088564	50	33178085	28	3374056	12	3403028	14	3515015	61
33138019	26	33178092	28	3374063	12	3403035	14	3515022	61
33138023	26	33178109	28	3393218	32	3403043	14	3515028	61
33138029	26	33178116	28	3393223	32	3403053	14	3535015	31
33138035	26	33178133	28	3393228	32	3403054	14	3535017	31
33138045	26	33178140	28	3393235	32	3403063	14	3535021	31
33138051	26	33178169	28	3396014	24	3403064	15	3535027	31
33138059	26	33178188	28	3396019	24	3403070	15	3535033	31
33138064	26	33178204	28	3396023	24	3403080	15	3861021	62
33148071	26	33178213	28	3396028	24	3403091	15	3861027	62
33148078	26	33178227	28	3396035	24	3403105	15	3861033	62
33148085	26	33178250	28	3396039	24	3403114	15	3862040	62
33148092	26	33178275	28	3396045	24	3403119	15	3862050	62
33148109	26	33178325	28	3396052	24	3403125	15	3862070	62
33148116	26	33178364	28	3396058	24	3403141	15	3862100	62
33148133	26	33178408	28	3396064	24	3404018	17	3913016	604

Inhaltsverzeichnis nach Art.-Nr. (391 - 504)

3913020	604	4157040	533	4347200	534	45565142	57	46110273	60
3913025	604	4157050	533	4383040	68	45565159	57	46110324	60
3913028	604	4157075	533	4383050	68	45565170	57	46110356	60
3913216	604	4157080	533	4383056	68	45565221	57	46110407	60
3913220	604	4157090	533	4383063	68	4601021	65	46110508	60
3913225	604	4157100	533	4383075	68	4601027	65	46110610	60
3913228	604	4157110	533	4383090	68	4601033	65	46110711	60
4001080	71	4157125	533	4383110	68	4601043	65	46110813	60
4001100	71	4157160	533	4383125	68	4601048	65	46110914	60
4031080	73	4157200	533	4383160	68	4601061	65	46111016	60
4031100	73	4191810	74	4383161	68	4608027	58	4923035	160
4115080	132	4200008	66	4383200	68	4608033	58	4923135	160
4115100	132	4200012	66	4383225	68	4608042	58	50020004	346
4115125	132	4200015	66	4383250	68	4608048	58	50020009	346
4115140	132	4200018	66	4383315	68	4608060	58	50020016	346
4115150	132	4200022	66	4387200	534	4608077	58	50020020	346
4115160	132	4200028	66	4387250	534	4608089	58	50020030	346
4115180	132	4323070	36	4389930	70	4608114	58	50020059	346
4115200	132	4323080	36	4503027	56	4608140	58	50020066	346
4115225	132	4323100	36	4503033	56	4608168	58	50020070	346
4115250	132	4323125	36	4503042	56	46100027	59	50121709	348
4115280	132	4323150	36	4503048	56	46100034	59	50121716	348
4115300	132	4323200	36	4503060	56	46100043	59	50121720	348
4115315	132	4337040	69	4503076	56	46100049	59	50122404	348
4115355	132	4337050	69	4503089	56	46100061	59	50122409	348
4115400	132	4337056	69	4503114	56	46100077	59	50122416	348
4115450	132	4337063	69	4503139	56	46100089	59	50122420	348
4115500	132	4337075	69	4503168	56	46100108	59	50122430	348
4115560	132	4337090	69	4503219	56	46100115	59	50122609	348
4115600	132	4337110	69	4535021	55	46100133	59	50122616	348
4115630	132	4337125	69	4535027	55	46100140	59	50122620	348
4115710	132	4337160	69	4535034	55	46100169	59	50122630	348
4115800	132	4337200	69	4535042	55	46100220	59	50123209	348
4115900	132	4337250	69	4535048	55	46100273	59	50123216	348
4115997	132	4337315	69	4535060	55	46100324	59	50123220	348
4115998	132	4343040	68	4535076	55	46100356	59	50123230	348
4115999	132	4343050	68	4535089	55	46100407	59	50124016	348
4125001	134	4343056	68	4535114	55	46100508	59	50124020	348
4125003	134	4343063	68	4535140	55	46100610	59	50124030	348
4125004	135	4343075	68	4535168	55	46100711	59	50320004	347
4125005	135	4343090	68	4535219	55	46100813	59	50320009	347
4125006	136	4343110	68	45555028	57	46100914	59	50320016	347
4125009	115	4343125	68	45555035	57	46101016	59	50320020	347
4125010	116	4343160	68	45555044	57	46110027	60	50320030	347
4125020	137	4343200	68	45555050	57	46110034	60	50320066	347
4137100	535	4343250	68	45555062	57	46110043	60	50327504	352
4137125	535	4343315	68	45565028	57	46110049	60	50327509	352
4137150	535	4347032	534	45565035	57	46110061	60	50327516	352
4137160	535	4347040	534	45565044	57	46110077	60	50327520	352
4137200	535	4347050	534	45565050	57	46110089	60	50327530	352
4137250	535	4347063	534	45565062	57	46110108	60	50327566	352
4137315	535	4347075	534	45565077	57	46110115	60	50420609	353
4137355	535	4347090	534	45565090	57	46110133	60	50420616	353
4137400	535	4347110	534	45565108	57	46110140	60	50420620	353
4137630	535	4347125	534	45565115	57	46110169	60	50420809	353
4157032	533	4347160	534	45565133	57	46110220	60	50420816	353

Inhaltsverzeichnis nach Art.-Nr. (504 - 617)

50425609	351	52090732	360	6073600	279	61007208	489	61281008	426
50425616	351	52091209	360	6076000	401	61007210	489	61281010	426
50520604	349	52091214	360	6077020	400	61007212	489	61281012	426
50520609	349	52091221	360	6077030	400	6101063	88	61281016	426
50520616	349	52091232	360	6077045	400	6103006	460	6133010	431
50520620	349	52323412	363	6077220	403	6103008	460	6133011	431
50520630	349	52323425	363	6077225	403	6103010	460	6133012	431
50521616	350	52350010	365	6077231	403	6103012	460	6133015	431
51121720	356	52350018	365	6077238	403	6103016	460	6141230	422
51122407	356	53122617	359	6077244	403	6103106	461	6143620	422
51122413	356	53420717	357	6077720	576	6103108	461	6143630	422
51122420	356	53420757	357	6077730	576	6103110	461	6143816	422
51122607	356	53421117	357	6077745	576	6103112	461	6143820	422
51122613	356	53920017	358	6078010	402	6103116	461	6143825	422
51122620	356	54020000	368	6078031	281	6103206	462	6143830	422
51123207	356	54420800	369	6093215	504	6103208	462	6143835	422
51123213	356	54421000	369	60963604	473	6103210	462	6143840	422
51123220	356	55020008	367	60963665	473	6103212	462	6143860	422
51124013	356	55922510	366	6096408	474	6103510	475	6143880	422
51124020	356	56020002	375	6096410	474	6103512	475	6143892	422
51420607	354	56030025	374	6096412	474	6103632	499	6143920	422
51420613	354	56090025	374	6097017	485	6103708	588	6143925	422
51420620	354	56521101	372	6097018	485	6103710	588	6143930	422
51420663	354	56521102	373	6097020	485	6103712	588	6143935	422
51520607	355	56521600	371	609831080	467	6103716	588	6143950	422
51520613	355	56521601	372	609831081	467	6103838	499	6143960	422
51520620	355	56521602	373	609831082	467	6103860	499	6143980	422
51520663	355	56521652	373	609831100	467	6103960	499	6143990	422
51520670	355	56522501	372	609831101	467	6107006	466	614581212	304
51803208	345	57020005	376	609831102	467	6107008	466	614581213	304
51803216	345	57420605	377	609831120	467	6107010	466	614581216	304
51804224	345	57420805	377	609831121	467	6107012	466	614581612	304
51805208	345	59491624	379	609831160	467	6110063	492	614581614	304
51805216	345	5952060	94	609871080	589	6110092	492	6147825	581
52020020	362	5952080	94	609871081	589	6110262	492	6147840	581
52020704	361	6003006	399	609871100	589	6110263	492	6147860	581
52020904	361	6003008	399	609871101	589	6110334	492	6148025	581
52021104	361	6003010	399	609871120	589	6114053	497	6148040	581
52021107	361	6003012	399	609871121	589	6114121	497	6148060	581
52021112	362	6003016	399	60990811	487	6114143	497	61480825	421
52021404	361	6003310	399	60991013	487	6119641	498	61480830	421
52021407	361	6003908	399	60991016	487	6119753	498	61480860	421
52021412	362	6003910	399	6099113	477	6121012	427	61480880	421
52021804	361	6003912	399	60991219	487	6123006	427	61481025	421
52021807	361	6007408	575	60991622	487	6123008	427	61481030	421
52021812	362	6007410	575	6099363	478	6123010	427	61481060	421
52022009	364	6007412	575	6099980	481	6123012	427	61481080	421
52022404	361	6015110	404	6099981	481	6123014	427	61481225	421
52022407	361	6015112	404	6099982	481	6123016	427	61481230	421
52022412	362	6070000	187	6099985	482	6123020	427	61481260	421
52023004	361	6070400	188	6099986	484	6123021	427	61481280	421
52023007	361	6071000	187	61001206	490	6127006	582	6148225	581
52023012	362	6071400	189	61001208	490	6127008	582	6148240	581
52090709	360	6071600	189	61001210	490	6127010	582	6174413	428
52090714	360	6072002	280	61001212	490	6127012	582	6174516	428
52090721	360	6073400	279	61007206	489	6127016	582	6174519	428

Inhaltsverzeichnis nach Art.-Nr. (617 - 650)

6176520	425	6267805	580	6307010	585	6353850	417	65018242	208
6176620	425	6267808	580	6307012	585	6353860	417	65018247	208
6176820	425	6267810	580	6307016	585	6353880	417	65018327	208
6183805	432	6267812	580	6307020	585	6373640	493	65018342	208
6183806	432	6267816	580	63079108	590	6373850	493	65018344	208
6183807	432	62680810	415	63079110	590	6413006	446	65018347	208
6183808	432	62680820	415	63079112	590	6413008	446	65018367	208
6183809	432	62681010	415	63079116	590	6413258	445	65018387	208
6183810	432	62681020	415	63081008	441	6413358	445	6501847050	208
6183812	432	6283006	416	63081010	441	6413458	445	6501847075	208
61843640	174	6283008	416	63081012	441	6413558	445	6501847100	208
6193006	432	6283010	416	63081016	441	6413658	445	6501847120	208
6193008	432	6283011	416	63082008	441	6443908	398	6501847180	208
6193010	432	6283012	416	63082010	441	6453240	449	6501847240	208
6213006	378	6283014	416	63082012	441	6453625	449	65018626	211
6213008	378	6283018	416	63082016	441	6453830	449	65018627	208
6213010	378	6283020	416	6313802	440	6453930	449	65018640	208
6213106	378	6283210	416	6313803	440	6453940	449	65018642	208
6213208	378	6283212	416	6313804	440	6455006	451	65018644	208
62232604	491	6283214	416	6313805	440	6455008	451	65018646	211
62232606	491	6287006	580	6313806	440	6455010	451	65018647	208
62232806	491	6287008	580	6313807	440	64571648	586	65018666	211
62232808	491	6287012	580	6313808	440	6457240	586	65018667	208
62232810	491	6287016	580	6313809	440	6457625	586	65018687	208
6223808	494	6293021	444	6313810	440	6457830	586	65019618	297
6223810	494	6293121	444	6313812	440	6457930	586	65019620	297
6223812	494	6293133	444	6313815	440	6458240	448	65019622	297
6223815	494	6293221	444	6313818	440	6458830	448	65019625	297
62430304	468	6293227	444	6313820	440	6458940	448	65019820	297
62430306	468	6293233	444	6317803	584	6463650	449	65019822	297
62430408	468	6298221	443	6317806	584	6473008	450	65019825	297
62430410	468	6298233	443	6317810	584	6473206	450	6505003	147
62430412	468	6303006	442	6317815	584	6473210	450	6505030	143
62430507	468	6303008	442	6323002	440	6473212	450	6505222	207
62430509	468	6303010	442	6323003	440	6473221	450	6505224	207
62430510	468	6303012	442	6323004	440	6473306	450	6505225	207
62430713	468	6303014	442	6323005	440	6473308	450	6505235	143
62431304	469	6303016	442	6323006	440	6473312	450	6505242	207
62432306	470	6303020	442	6323007	440	6473316	450	6505244	207
62433304	472	6303024	442	6323008	440	6473321	450	6505245	207
62433305	472	6303206	442	6323009	440	6473408	450	650527182	143
62434304	471	6303208	442	6323010	440	6473410	450	650530150	143
62434305	471	6303210	442	6323012	440	6473416	450	650530152	143
6263606	416	6303212	442	6323016	440	6473510	450	650530156	143
6263609	416	6303216	442	6323018	440	6473512	450	650530202	143
6263612	416	6303306	442	6323020	440	6473521	450	650530206	143
6263615	416	6303308	442	63281214	439	6473621	450	650530302	143
6263805	416	6303310	442	6330018	605	6473721	450	650530303	143
6263806	416	6303312	442	6333618	495	6477210	587	650530306	143
6263808	416	6303316	442	6333625	495	6477308	587	6505322	207
6263810	416	63039108	486	6333630	495	6477416	587	6505324	207
6263812	416	63039110	486	6333640	495	6477512	587	6505325	207
6263815	416	63039112	486	6333655	495	65015626	210	6505342	207
6263816	416	63039116	486	6353635	417	65015646	210	6505344	207
6263818	416	6307006	585	6353650	417	65015666	210	6505345	207
6263820	416	6307008	585	6353680	417	65018227	208	6505365	207

Inhaltsverzeichnis nach Art.-Nr. (650 - 660)

6505385	207	65178016	241	6523805	168	6535112	173	6584003	175
6505603	147	6518006	240	6523806	168	6537006	545	6584011	175
6505622	207	6518008	240	6523807	168	6537008	545	6584051	176
6505624	207	6518010	240	6523808	168	6537010	545	6584053	176
6505625	207	6518012	240	6523810	168	6537012	545	6584090	182
6505630	143	6518106	240	6523812	168	6537016	545	6584091	182
6505635	143	6518108	240	6523815	168	6537508	563	6584150	183
6505640	207	6518110	240	6523818	168	6537510	563	6584151	183
6505642	207	6518112	240	6523820	168	6537512	563	6584152	183
6505644	207	6518206	240	6525004	170	6537813	546	6584153	183
6505644040	209	6518208	240	6525006	170	65381308	423	6584156	183
6505644070	209	6518210	240	6525203	170	65381310	423	6584202	380
6505644100	209	6518212	240	6525803	170	65381312	423	6584203	380
6505644140	209	6518606	243	6525804	170	65381316	423	6584204	380
6505645	207	6518608	243	6525806	170	65381508	248	6584205	380
6505665	207	6518610	243	6527062	544	65381510	248	6585003	186
6505685	207	6518612	243	6527084	544	65381512	248	6585011	184
65058252	206	651867006	555	6527088	544	6543001	180	6585014	184
65058352	206	651867008	555	6527094	544	6543004	181	6585090	178
65058652	206	651867010	555	6527098	544	6547001	549	6585135	178
6507001	539	651867012	555	6527734	562	6566000	190	6587011	550
6507002	539	651867112	301	6527744	562	6566001	190	6587090	548
6507015	539	651867116	302	6527754	562	6566002	190	6587135	548
6507327	551	651867121	302	652785004	244	6566003	192	6589108	312
6507347	551	651868006	242	652785006	244	6566021	283	6589109	309
6507627	551	651868008	242	652785008	244	6566030	190	6589110	309
6507646	552	651868010	242	652785204	244	6566035	190	6589111	310
6507647	551	651868012	242	652785206	244	6566041	283	6589112	312
6511006	543	65188008	238	652785804	244	6566051	283	6589115	309
6511008	543	65188010	238	652785805	244	6566062	283	6589116	312
6511010	543	65188012	238	652785806	244	6566082	283	6589117	311
6511012	543	6519006	162	652785808	244	6566808	308	6589118	310
6513006	162	6519008	162	6527934	246	6566810	308	6589119	307
6513008	162	6519010	162	6527944	246	6566812	308	6589310	305
6513010	162	6519910	164	6531012	424	6566815	308	6589318	306
6513106	161	6519911	164	6533006	424	6566999	284	6589911	307
6513108	161	6519912	164	6533008	424	6568001	191	6591090	179
6513110	161	6519913	164	6533010	424	6568041	285	6593010	155
6513208	166	6520100	169	6533012	424	6568042	285	65938020	227
6513709	165	6520110	169	6533016	424	6571008	564	6594000	268
6515008	163	6520200	169	6533020	424	6571010	564	6594001	269
6515010	163	6520210	169	6533306	171	6571012	564	6594005	269
6515012	163	65219214	303	6533308	171	6571016	564	6594010	272
6515210	167	6523002	168	6533310	171	6571731	574	6594015	272
6517006	239	6523003	168	6533312	171	6571751	574	6594020	273
6517008	239	6523004	168	6533316	171	6581808	313	6594025	270
6517010	239	6523005	168	6533408	172	6581815	313	6594030	275
6517012	239	6523006	168	6533410	172	6581818	298	6594031	275
6517306	542	6523008	168	6533412	172	6581820	298	6594032	275
6517308	542	6523010	168	6533506	249	6581821	298	6594035	274
6517310	542	6523016	168	6533508	249	6583060	185	6601894	215
6517706	560	6523602	168	6533510	249	6583090	185	6603010	157
6517708	560	6523603	168	6533512	249	6583109	177	66031520	148
6517710	560	6523802	168	6535008	173	6583113	177	66031530	148
6517712	560	6523803	168	6535010	173	6584001	175	66031815	148
6517716	561	6523804	168	6535110	173	6584002	175	66031820	148

Inhaltsverzeichnis nach Art.-Nr. (660 – 690)

66032015	148	6642008	122	66588010	250	6668316	124	67685303	325
66032020	148	6642010	122	66588012	250	6668612	126	67685310	322
66032025	148	6642108	122	66588016	250	6668813	126	67685401	320
66033020	148	6642110	122	66588121	261	6681010	300	67685403	330
66033025	148	6642112	122	66588141	261	6681018	299	67685405	330
66033030	148	6644010	122	66588201	252	6681020	299	67685410	334
66033040	148	66513108	236	66588207	252	6693008	107	67685411	334
66033050	148	66513110	236	66588221	252	6693020	108	67685414	323
6603335	149	66513112	236	66588228	252	6693100	111	67685501	324
6603355	149	66513116	237	66588242	257	6693808	112	67685502	324
66036805	148	66513121	237	66588256	257	6693820	113	67685522	328
66036820	148	665175108	556	66588270	258	6697206	536	67685532	327
66036825	148	665175110	556	66588290	224	6698013	120	67685534	329
66036835	148	66518308	235	66588291	254	6698030	114	67685801	336
66036840	148	66518310	235	66588292	266	6698035	114	67685803	336
66036850	148	66518312	235	66588294	266	6698204	117	67685811	337
66036860	148	665185106	234	66588295	266	6698206	118	67685813	337
66036875	148	665185108	234	66588296	266	6698208	119	67685821	338
66038020	228	665185110	234	66588298	266	6703006	390	67685833	339
6603828	213	665185112	234	66588299	266	6703008	390	67687250	335
6603829	213	66519910	267	66588301	263	6703009	390	67687400	335
6607120	540	665285006	245	66588361	218	6703010	390	67687601	335
6607230	540	66530005	247	66588502	264	6707006	577	67690100	332
6607250	540	66530805	247	66588504	264	6707008	577	67691100	331
6607861	553	6653310	123	665885184	259	6707010	577	67699000	333
6607862	553	66581711	282	665885186	259	6713008	392	6781013	370
6607863	553	66581721	282	665885202	251	6713010	392	6781106	370
6607864	553	66581822	255	665885203	251	6713012	392	6781108	370
6607865	553	66581823	255	665885205	251	6713016	392	6781110	370
6607870	553	66583602	229	665885213	262	6717008	577	6785001	405
6607873	553	66583736	278	665885223	262	6717010	577	6785008	405
6607874	553	66583741	276	665885235	256	6717012	578	6785010	405
66082120	212	66583761	277	665885400	216	6717016	578	6787001	579
66082130	212	66583801	222	665885402	265	6719016	393	6788008	408
66084115	212	66583802	222	665885404	265	6719021	393	6793810	409
66084130	212	66583804	217	665885405	265	6719027	393	6803008	418
66084145	212	66583810	221	665885406	265	6719033	393	6803010	418
66084160	212	66587121	571	665885408	265	67198021	391	6803012	418
66084175	212	66587141	571	665885421	260	67198033	391	6803706	419
66084198	212	66587201	566	66588641	219	6723006	394	6803708	419
66088240	214	66587221	566	66588682	219	6723008	394	6804030	420
66088260	214	66587228	566	66588814	220	6723010	394	6804825	420
66088280	214	66587256	567	66588818	223	6743001	395	6813650	429
66088298	214	66587291	565	66597914	568	6743002	395	6813830	430
6613200	150	66587292	569	66598914	253	6748055	396	6813850	429
6613235	150	66587294	569	66598918	253	6748065	396	6900000	605
6613250	151	66587298	569	6661110	156	6748085	396	6901945	230
6613300	152	66587301	570	6662810	127	6748105	396	6901960	230
6613820	158	66587361	557	6663210	125	6748150	396	6901975	231
6617210	541	66587504	572	6663410	125	67685001	319	6901990	232
6621083	226	665875400	554	6663412	125	67685101	319	6901998	233
6623326	154	66587711	573	6663416	125	67685130	326	6902106	463
6627220	547	66587718	559	6667410	537	67685201	321	6902108	463
6628220	153	66587721	573	6667813	538	67685281	325	6902110	463
6628230	153	66587814	558	6668310	124	67685301	319	6902112	463
66288530	225	66588009	250	6668312	124	67685302	321	6902116	463

Inhaltsverzeichnis nach Art.-Nr. (690 - 999)

6902206	464	HE-L90TR	658	N4103250	133
6902208	464	HE-M544U	654	N4103280	133
6902210	464	HE-M557	656	N4103300	133
6902306	465	HE-PFGSN	660	N4103315	133
6902308	465	HE-PXSP6	657	N4103355	133
6902310	465	HE-SDW73	651	N4103400	133
6902511	476	HE-SF9AN	652	N4103450	133
6920012	406	HE-SF9BA	652	N4103500	133
6920013	407	HE-SF9BB	652	N4103560	133
6920017	406	HE-SF9BG	652	N4103600	133
6920050	411	HE-SF9DB	652	N4103630	133
6923235	159	HE-SF9EI	652		
6930001	607	HE-SF9HG	652		
6940006	438	HE-SF9MH	652		
6940008	438	HE-SF9SG	652		
6941030	435	HE-SF9SI	652		
6941040	435	HE-SF9SW	652		
6941050	435	HE-SF9TR	652		
6942030	436	HE-SF9WS	652		
6942040	436	HE-U11AZ	650		
6951010	488	HE-U11HG	650		
6951012	488	HE-U11SG	650		
7300050	594	I200000012	96		
7300070	594	I200000015	96		
7300100	594	I200000018	96		
7300125	594	I200000022	96		
7300150	594	I200000028	96		
7300200	594	I200000034	96		
7301050	594	I200000042	96		
7301070	594	I200000048	96		
7301100	594	I200000054	96		
7301125	594	I200000057	96		
7301150	594	I200000060	96		
7301200	594	I200000064	96		
7302050	594	I200000070	96		
7302125	594	I200000076	96		
7303050	594	I200000089	96		
7303070	594	I200000102	96		
7303125	594	I200000108	96		
7470101	595	I200000114	96		
HE-D897K	662	I200000133	96		
HE-DK001	649	I200000140	96		
HE-H16	663	I200000160	96		
HE-ITS52	655	I200000168	96		
HE-JG300	661	I200000219	96		
HE-JGFTB	660	I200000273	96		
HE-L11BH	650	N4103080	133		
HE-L11CL	650	N4103100	133		
HE-L11SD	650	N4103112	133		
HE-L21BT	650	N4103125	133		
HE-L21MH	650	N4103140	133		
HE-L21TR	650	N4103150	133		
HE-L21ZG	650	N4103160	133		
HE-L31WS	650	N4103180	133		
HE-L40WS	653	N4103200	133		
HE-L819H	659	N4103225	133		

Inhaltsverzeichnis nach Typ (0 - 9 / A - H)

1		630 (VA)	585	B	
1000	37	635	417	BIS Gold	492
101	62	637	493	Brandschutzbandage	620
115	63	641	445	Brandschutzbox	626
130	326	645	448, 449	BZ plus	504
1301 (VA)	528	645 (VA)	586		
1501	26, 27, 28	647	450	C	
180	93	647 (VA)	587	CB	626
		650 (Strut - FVZ)	208	CFS-B	620
2		650 (Strut)	207	Curafiam Rollit	620
200	108, 110	650 (WM - Strut)	551, 552		
2000	14, 15	650 (WM - VA)	539		
2000S	17, 19	650 (WM)	147	D	
215	614	651	161, 162, 163	DS 5	206
2D connectors	253	651 (VA)	542		
2D spojka	253	652	168	E	
		652 (VA)	544	E13	97
3		653	171, 172, 173	E19	98, 100
300 (VA)	529		249, 423, 424	E32	99
321	30	653 (VA)	545, 546		
322	92	6589300	305	F	
335	321, 324	660 (Strut - fv)	215	FC	346
		660 (Strut - VA)	553	FC-HR	350
4		660 (WM - VA)	540	FC-ICC	348
400	71, 73	660 (WM)	149	FC-ICT	353
413	535	670	390	FC-M6x9	349
415 (VA)	533	670 (VA)	577, 578	FC-PD	352
420	66	671	392, 393	FC-R	351
432	36	671 (VA)	577, 578	FC-TB	347
434	68	672	394	Flash	12
434 (VA)	534	674	395	FP 504	631
480	319	675	392, 393	FP 550	628
		678	405, 579	FP 800	629
5		681	429, 430	FU-ICC	356
500	45, 46, 47			FU-M6	354
	49, 50	7		FU-M6x9	355
500 (VdS)	56	7501	610		
5000	33, 35	7524	610	G	
504	631			G2	20, 21, 22
5055	387	8			35, 44, 234
550	628	80	107, 109		244, 245, 251
		800	629		256, 259, 260
6		840	39	GAM8	360
600	399	855	388	GOLD	492
605	58, 64, 65	88	101		
609	499	A		H	
612	426, 427	ACC	371, 372	HDS41x21	279
612 (VA)	582	ACHW	374	HMW	378
614	421, 422	ACHZ	374	HR-1	518
614 (VA)	581	ACO	373	HS-1	516
622	494, 495	ACS	375	HW	378
628	415, 416	AWM II	617		
628 (VA)	580	AWM III	618		
630	440, 441, 442				
	443, 444				

Inhaltsverzeichnis nach Typ (I - Z)

I					
IKS-2000®	596, 597, 598				
	599				
Intumeszierender Streifen	620				
Isolierbefestigung	96, 97, 98				
	99, 100, 101				
isolierte Rohrschelle	96, 97, 98				
	99, 100, 101				
IWM III	615				
K					
KA8	607				
Kabelbox	626				
Kabelrohr	626				
KAL	607				
Kombibox	626				
KSB1	23				
KSB2	24, 25				
L					
Lastverteilschiene	209				
Lastverteilung	209				
LDS WMO	188				
LDS WM1	189				
M					
M Rohrummantelung	620				
Maxx	297				
MM	143, 148				
MM-C	143, 148				
MQ	212				
MQ41	212				
MR-B	515				
MR-L	514				
	511, 512, 513				
MS-1	507				
MS-1X	508				
MS-2X	509				
MS-4	510				
MS-M	506				
N					
NBR Band	620				
O					
OS1/ZVH	610				
P					
PC	361, 362				
PCD	363				
PCF	364				
PCM	365				
PHV	376				
PHV-ICT	377				
Pressix	143, 148, 212				
		Pressix CC27	143, 148		
		Pressix CC41	212		
		PR-T	524		
R					
		RD	368		
		RD-ICT	369		
		Rohrschellen	12, 14, 26		
		RTB	370		
S					
		SA-W	519		
		SB	357		
		SB-CT	358		
		SB-FF	522		
		SB-ICCS	359		
		SB-M	523		
		SB-MF	521		
		SB-MM	520		
		Schelle	97, 98, 99		
			12, 26, 96		
			100, 101		
		Schlaufe	55		
		Service Deck	325		
		SL	38		
		SLH	57		
		SLK	381, 382, 383		
		spojka HD	254, 565		
		Sprinklerschlaufe	57		
		Starquick	76, 77, 78		
		Stex	143, 148, 212		
		Strut Verbinder	251, 256, 259		
T					
		TA41	55		
		Tiger	345		
		TR-C	366		
		TR-M	367		
		TWIST	498		
W					
		WBA	466		
		WCA	473		
		WDI1	460, 463, 588		
		WDI1L	461		
		WDI1R	462, 465, 464		
		W-LX-H	468		
		W-LX-M	471		
		W-LX-N	472		
		W-LX-P	469		
		W-LX-PX	470		
		WM1	539		
		WM15	539		
		WM2	539		
		WNH	378		
		WPSF100	477		
		WTB1	467, 589		
X					
		XL	497		

Inhaltsverzeichnis nach Alphabet (Aaa - Bri)

1			
135° Verbinder	257, 567	Betonankerschraube, W-LX-P	469
2		Betonankerschraube, W-LX-PX	470
2D Verbinder	253	Bifix G2	20, 21, 22
2D-Verbinder	253		35, 44
2K-Brandschutz-Schaum, Tangit FP 550	628	Bifix® 1301, VA	528
2K-Express-Montageschaum, Sista	655	Bifix® 300, VA	529
2K-Kartuschen-Pistole, Tangit PP6	632	Bifix® 415, VA	533
		Bifix® 5000 G2, BUP1000	35
		Bifix® G2, BUP1000	20, 21, 22
			44
4		Bigfoot	336, 337, 338
434 Einlegeband	70		339
45° Verbinder	258	BIS Yeti® 280	325
		BIS Yeti® 335 H-Set	322
A		BISMAT® 1000	37
Abschlussband Strut	284	BISMAT® 2000	14, 15
Abschlusskappe Strut	283	BISMAT® 2000 'S'	17, 19
Abschlusskappe WM0-35	190	BISMAT® 5000	33
Abschlusskappe WM3	192	BISMAT® Flash	12
Abschottung	620	BISMAT® Schiene	410, 411, 412
Abspannwinkel	120		413
Abstandnippel	445	BISMAT® SL-Stützsellen	38
Adapter 1/2"	224	BISOFIX MW Kälteschelle HD	104
Aero® Lüftungsschelle	132	BISOFIX MW Kälteschelle LD	102
Ankerstange, WIS	487	BISOFIX MW Kälteschelle MD	103
Ansatzschrauben	417	BISOFIX® CF Kältefestpunktschelle	106
Anschlussfugen-Acryl, Sista F130	653	BISOFIX® E13+ Kälterohrträger s1s2	97
Anti-Kletterschellen	74	BISOFIX® E19+ Kälterohrträger s1s2	98
Arayclip (GAM8)	360	BISOFIX® Kälteschellen E25	100
Armlehnen BIS Vario® WC HEWI	642	BISOFIX® Kälteschellen E32	99
Armlehnsatz BIS Vario® WC	641	BISOFIX® Kälteschellen, Typ 88	101
Aufbaubrandschutzmanchette	617	Blattschraube	418
Aufdach-Fixpunkt	334	Blechschraben	428
Aufständigung	224	Bodenkonsolen Strut	229
Aufsteckklammern Britclips®	371, 372, 373	Bodenschellen	604
	375	Bolzenanker	504
Ausblaspumpe, WIS	482	Bolzenanker Edelstahl, WTB1	589
Auspressgerät Silikon	663	Bolzenanker, WTB1	467
Ausziehbare Montagesschiene	379	Brandschutz	626, 630
		Brandschutz-Anstrich, Tangit FP 800	629
B		Brandschutzband	620
Barrierefrei-Set BIS Vario® WC	643	Brandschutzbandage Pacifyre® IWM III	615
Baustopfen	502	Brandschutzmanschette für Kunststoffrohr, Pacifyre® MK II	614
Befestigung von Lüftungsrohren	133	Brandschutzmanschette Pacifyre® AWM II	617
Befestigungsösen, 887	419	Brandschutzmanschette Pacifyre® AWM III	618
Befestigungsösen, Zamak	419	Brandschutz-Mörtel	625
Befestigungsplatte	390, 391, 392	Britclips® AC Deckenprofilbefestigungen	371, 372, 373
	393, 394, 577	Britclips® FC Trägerklammern	345, 346, 347
	578		348, 349, 350
Befestigungsschiene	143, 148, 212	Britclips® FU Universal Trägerklammern	351, 352, 353
Beplankung BIS Vario® WC Basic	645	Britclips® GAM8	360
Beplankung BIS Vario® WC DeLuxe	644	Britclips® PC	361, 362
Betonankerschraube, W-LX-H	468	Britclips® PC Kabelklemmen	361, 362, 363
Betonankerschraube, W-LX-M	471		364
Betonankerschraube, W-LX-N	472		

Inhaltsverzeichnis nach Alphabet (Bri – Ein)

Britclips® PCM	365	Duplo KS	92
Britclips® PH Profilabhänger	376, 377	Duplo Schellen KSB1	32
Britclips® RD Trapezdeckenabhänger	368, 369	Duplo Schellen mit Einlage	30
Britclips® RTB Rapid Trapezblechhalter	370	Durchdringung	334
Britclips® SB Schraubträgerklammern	357, 358, 359		
Britclips® Tiger	345	E	
Britclips® TR Klemmspange	366, 367	Edelstahl	549, 554, 557
Britclips® Verbunddecken Nutensteine	378	Edelstahl BIS RapidStrut® Schiene	551, 552
Bundbohrer, WDI1R	465	Edelstahl Gewindemuffen	586
Bundbohrer, WSDS+	488	Edelstahl Gewindestange	585
		Edelstahl Gleit-Expansionsschieber	538
C		Edelstahl Hammerfix BIS RapidRail® WM1-2	544
Cable Tube	626	Edelstahl Hammerfix BIS Strut	562
Clic-Schellen	76, 77, 78	Edelstahl Ketten	583
	79	Edelstahl Montageband	532
C-Profil	143	Edelstahl Reduzierstücke	587
CT	626	Edelstahl Schellen 434	534
C-Trägerklammer	399, 575	Edelstahl Schellen BIS Bifix® 1301	528
Cu-FiX Fixpunktschellen für Kupferrohr	121	Edelstahl Schellen BIS Bifix® 300	529
		Edelstahl Schellen BIS Bifix® 415	533
D		Edelstahl Schellen mit Einlage	528
Dach & Wand Silikon, Sista F173	651	Edelstahl Schellen mit Einlage für Lüftungskanäle	535
Dachaufhängeelemente	408	Edelstahl Schiebemutter WM1-2	542, 543
Dachdurchführungen	334	Edelstahl Schiene BIS RapidRail®	539
dB-FiX® 200 Abstandshaltersatz	113	Edelstahl Schiene WM	539
dB-FiX® 200 Fixpunktbefestigung	108, 110	Edelstahl Schienenkonsolen Strut	553
dB-FiX® 80 / 200 Grundplatte	114	Edelstahl Schienenträgerklammer WM1-2	550
dB-FiX® 80 / 200 Montagesatz	111	Edelstahl Schwerlastschellen	531
dB-FiX® 80 Abstandshaltersatz	112	Edelstahl Sechskantmutter	582
dB-FiX® 80 Fixpunktbefestigung	107, 109	Edelstahl Sechskantschrauben	581
Deckenanker, WCA	473	Edelstahl Stockschrauben	580
Deckenflansch	274	Edelstahl Strut Flügelschiebemutter	555
Deckenprofilbefestigungen Britclips®	374	Edelstahl Strut Schiebemutter	560
DK Flex 1000, Pattex	649	Edelstahl Strut Schienenverbinder 90°	566, 568
DobyGrip Drahtseilspule	455	Edelstahl Strut Unterlegscheiben	563
DobyGrip Karabiner Drahtseilsystem zur	454	Edelstahl Strut Wandkonsolen	553
Aufhängung		Edelstahl Strut Wandplatte	557
DobyGrip Ringschraube Drahtseilsystem zur	453	Edelstahl Stützbalken WM1-2	547
Aufhängung		Edelstahl T-Verbinder WM1-2	548
DobyGrip Schlaufe Drahtseilsystem zur Aufhängung	452	Edelstahl Unterlegscheibe U-förmig, Strut	564
DobyGrip Schloss Verschlusssystem	456	Edelstahl Unterlegscheiben, flach WM1-2	545
Drahtseilaufhängung		Edelstahl Unterlegscheiben, U-förmig WM1-2	546
Doppelrosetten	609	Edelstahl Vierkantschiebemutter	543, 561
Doppelschelle Wand	61	Edelstahl Wandplatte	541, 577, 578
Doppelschelle Wand KSB1	32	Edelstahl Wandplatte WM1-2	541
Doppelschelle Wand mit Einlage	31	Edelstahl Wickelfalzrohrschellen mit Einlage	535
Doppelschiebemutter WM0-35	166	Edelstahl-Gleiter	537
Doppelwandplatte	396	Edelstahl-Verbinder	549
Drahtseilschneider	457	EF Mischrohr, WIS	478
DS 5 Montageschienen, BIS RapidStrut® (BUP1000)	206	EFC Brandschutzmanschette, Pacifyre®	616
DS5	206	Einbaubrandschutzmanchette	614, 618
Dübel BIS TWIST	498	Einlegeband PE-Schelle 434	70
Dübelhaken	606	Einlegeschal PE-Schelle 434	69
Dübelschellen	606	Einschlaganker gelippt, WDI1L	461
Duo-Wandplatte, starQuick®	80	Einschlaganker kurze Setztiefe, WDI1R	462
Duplo Befestigungsplatte	395	Einschlaganker, WDI1	460

Inhaltsverzeichnis nach Alphabet (Ein - Gru)

Einschlagdübel	495	FP 550 2K-Brandschutz-Schaum, Tangit	628
Einschlagdübel BIS XL	497	FP 800 Brandschutz-Anstrich, Tangit	629
Einschlagstockschrauben	494	FPM Mrtel, Pacifyre®	625
Einschraubenschellen BISMAT® 2000	14, 15	Fugenglättset	660
Einschraubenschellen BISMAT® 5000	33	Füll- & Dämmschaum, Sista M534 Fuß	654
Einschraubenschellen BISMAT® Flash	12		322, 325, 326
Einschraubenschellen KSB1	23	G	
Elastomerkautschuk Dämmung	98	G300 Schaumpistole, Tangit	
Endstopfen Strut	283	GAM8 (Arayclip)	661
Endstopfen WMO-35	190	Gaszählerhalter	360
Endstopfen WM3	192	Gefälleausgleich	160
Ersatz-Stanznippel	407	Gelenkhalter Strut	323
Expansion Plug, WEP-C	490	Gelenkhalter WM-Schiene Gelenkstütze	220, 558
Expansionsschieber (BUP1000)	124, 126	Gelenkstütze, Edelstahl	151
Expansionsschiebestücke 714	123	Gelenkträgerklammer Modell E	559
		Gelenkträgerklammer Modell P	559
F		Gewebenagelband	401
F101 Sanitär Silikon, Sista	650	Gewichtsblok, BIS Yeti® Gewichtsebene,	402
F109 Universal-Silikon, Sista	652	Yeti® Gewindedichtfaden Tangit Unilock	389
F130 Anschlussfugen-Acryl, Sista	653	Gewindemuffe, ev	320
F173 Dach & Wand Silikon, Sista	651	Gewindemuffe, VA	328
F190 Silikonentferner, Sista	658	Gewindenippel	648
Fallrohrstützbefestigung	36	Gewindequader	449
Fixpunktbefestigung Abstandhaltersatz BIS dB-FIX®	111, 112	Gewinderohre	586
200		Gewindestange Edelstahl, WIS	446
Fixpunktbefestigung BIS dB-FIX® 200	108	Gewindestangen, BUP1000	398
Fixpunktbefestigung BIS dB-FIX® 200	113	Gewindestangen, ev	443, 444
Abstandhaltersatz		Gewindestangen, VA Gewindestangen,	590
Fixpunktbefestigung BIS dB-FIX® 80	107	WIS Gewindestangenadapter, starQuick®	441
Fixpunktkonsole BIS dB-FIX® 200	108, 110	Gewindestangenbefestigung	442
Fixpunktkonsole BIS dB-FIX® 80	107, 109	Gewindestangenverbinder Gewindestift,	585
Fixpunktkonsole 'Leicht' (BUP1000)	117	VA	486
Fixpunktkonsole 'Medium' (BUP1000)	118	Gewindestifte, BUP1000 Gewindestifte,	81
Fixpunktkonsole 'Medium' Edelstahl	536	ev	366, 367
Fixpunktkonsole 'Schwer' (BUP1000)	119	Gipskarton-Dübel	448, 451
Fixpunktkonsolen BIS dB-FIX® 80 Abstandhalter	112	Gitter	584
Fixpunktschellen für Kupferrohr BIS Cu-FIX	121	Gitter-Montageset	439
Fixpunktschellensatz BIS dB-FIX® 200	110	Glättwerkzeug	440
Fixpunktschellensatz BIS dB-FIX® 80	109	Gleiter	497
Flachdach	319, 321, 322	Gleit-Expansionsschieber	331
	323, 324, 325	Gleit-Expansionsschieber, Edelstahl	333
	326, 327, 334	Gleitlager (BUP1000)	660
	335, 336, 337	Gleitlager, Edelstahl	537
Flachdach (leicht geneigt)	322, 336, 337	Gleitstück GFRP (BUP1000) Grundplatte	124, 125
	338, 339		538
Flachdachanker	334		126
Flachdachausleger	334	Grundplatte, BUP1000	537
Flachdachinstallation	319, 321, 324	Grundplatte, Maxx	127
	322, 323	Grundplatten 670, ev	216, 217, 218
Flachdachmontage	327	Grundplatten 670, VA	219, 554, 557
Flex 1000, Pattex DK	649	Grundplatten 671, schwer, ev	395, 396
Flügelmutter, Walraven Maxx	301		391
Flügelschiebemutter Strut, BUP1000	242		298
Flügelschiebemutter Strut, ev	243		390
Flügelschiebemutter Strut, VA	555		577, 578
FP 504 Mischrohre, Tangit	631		392, 393

Inhaltsverzeichnis nach Alphabet (Gru – Kup)

Grundplatten 671, schwer, VA	577, 578	Kältefestpunktschelle	536
Grundplatten 672, mit Gewindestift, ev	394	Kältefestpunktschelle, BISOFIX® CF	106
Grundplatten 675, schwer, ev	392, 393	Kälterohrschelle	98, 102, 103
Gummi(Schelleneinlage)	39		104
Gummiprofil (Schieneneinlage)	191	Kälterohrträger	96, 97, 98
Gummiprofil Strut	285		99, 100, 101
		Kälteschelle	96, 97, 98
H			99, 100, 101
Haftreiniger, Sista P819	659	Kälteschellen BISOFIX® 88	101
Hammerfix BIS RapidRail® WM0-35, ev	168	Kälteschellen BISOFIX® E13	97
Hammerfix BIS RapidRail® WM1-2, VA	544	Kälteschellen BISOFIX® E19	98, 100
Hammerfix BIS RapidStrut®	244	Kälteschellen BISOFIX® E32	99
Hammerfix BIS Strut, VA	562	Kanal; Schiene; Profil	206, 207, 208
Hammerfix U BIS RapidStrut®	245		209, 210, 211
Hammerfix, starQuick®	89	Kartuschenpistole, WIS	484
Hammerkopfbefestigung, Maxx	303	Kennzeichnungsschild, Pacifyre® und Tangit FP	627
Hammerkopfsätze Strut	246	Ketten (DIN 5685), ev	433
Hammerkopfsätze WM0-35, ev	168	Ketten (DIN 5685), VA	583
Hammerkopfsätze WM1-2, VA	544	Ketten, Victor (DIN 5686), ev	434
Hammerkopfsätze WM3	170	Kettennotglied	436
Handschalter BIS Vario® WC	646	Kippdübel	500, 591
Heizkörperbefestigungssatz	610	Klemmflansch	281
Heizungsschellen Duplo KS	92	Klemmflansch WM0-35	158
Heizungsschellen mit Einlage	30	Klemmschelle	90
Höhenregler	409	Klemmschelle BIS RapidStrut®	265
höhenverstellbare Befestigung	221	Klemmschelle WM0-30	183
höhenverstellbarer Montagefuß	221	Klemmspange	281
Hohlwanddübel	501	Knopfverbinder 3D, BIS PushStrut	275
Holzschrauben	432	Knopfverbinder 90°, BIS PushStrut	272
Horizontalverbinder	261, 571	Knopfverbinder flach, BIS PushStrut	269
HS-1X	517	Knopfverbinder T, BIS PushStrut	273
		Knopf-Winkelkonsole, BIS PushStrut	270
I		Knotendreieck Strut, BUP1000	227
IKS-2000® Klettband	598	Knotendreieck WM0-30, ev	155
IKS-2000® Montageband	597	Knotendreieck WM1-30, fvz	156
IKS-2000® Schilder	599	Kombidübel	493
IKS-2000® Schilderhalter	596	Konsolen	148, 212, 540
Industrierohrbänder, fvz	58		553
Industrieschellen HD1501	26, 27, 28	Konsolen Kit Clim Strut ISO mit Wandschiene	230
Industrieschellen HD500	45, 46, 47	Konsolen Kit ISO mit 'Brücke'	159
	49, 50, 53	Konsolenadapter	224
	54	Konsolenwinkel	148, 157, 212
Injektionsmörtel WPSF100, WIS	477	Konstruktionswinkel	155, 156
Innensechskantbolzen	431	Kotflügelscheiben	425
Innensechskantschrauben	431	Kralle	252, 257, 258
Isolierschale	96, 97, 98		567
	99, 100, 101	Kreuzverbinder	266, 569
		Kreuzverbinder, Maxx	310
K		KSB1 Doppelschellen	32
Kabelabschottung	626	KSB1 Schellen	23
Kabelbindersystem BIS STARLOCK	381, 382, 383	KSB2 Schellen	24, 25
	384	Kugelgelenke	122
Kabelclipse	361, 362, 363	Kugelgelenksätze BIS RapidRail® WM0-30	169
	364	Kugelgelenksätze BIS RapidStrut®	247
Kabelröhre	626	Kupferrohr, Fixpunktschellen BIS Cu-Fix	121
		Kupferrohrbänder	66

Inhaltsverzeichnis nach Alphabet (Kup - Pis)

Kupplung HD	254, 565		
L			
Langlochbolzen	430		
Langlochschrauben	429		
Längsverbinder	261, 571		
Längsverbinder, Maxx	305, 306		
Laubfanggitter	94		
Laufweg	325, 326, 331 332, 336, 337 338, 339		
Leichte Montageschiene	143		
Lochband kunststoffummantelt	388		
Lochband verzinkt	387		
Lochzange	406		
Luftkanal	133		
Luftkanalbefestigung	133		
Luftkanalbefestigungen	134, 135		
Luftkanalverbinder	137		
Lüftungsinstallation	133		
Lüftungsleitung	133		
Lüftungsschelle	133		
M			
M534 Füll- & Dämmschaum, Sista	654		
M537 Pistolenschaum, Sista	656		
Maxx Grundplatte	298		
Maxx Hammerfix	303		
Maxx Kreuzverbinder	310		
Maxx Längsverbinder	305, 306		
Maxx Montagesystem schwer	297		
Maxx Profilendstopfen	308		
Maxx Trägerklammer	309		
Maxx T-Verbinder	307		
Maxx Verbinder 90°	299, 300		
Maxx Verschraubungsset	304		
Maxx Wandplatte	298		
Mengering® Dichtungsringe	594		
Mengering® Gleitmittel	595		
Messingdübel, WBA	466		
Metallrohr	620		
Metallspreizdübel	499		
Mineralwolldämmung	102, 103, 104		
Mineralwolle	102, 103, 104		
Mischrohr	478		
Mischrohre, Tangit FP 504	631		
Mischrohre, WIS	478		
MLAR Flexmatte, Pacifyre®	621		
MLAR Strip, Pacifyre®	623		
Montageband kunststoffummantelt	388		
Montageband verzinkt	387		
Montageband, Edelstahl	532		
Montageelemente BIS Vario® WC Care 30	637		
Montageelemente BIS Vario® WC DeLuxe 30	636		
Montageelemente BIS Vario® WC DeSign 30	639		
Montageelemente BIS Vario® WC Fresh 30	638		
Montageelemente BIS Vario® WT DeLuxe 30	640		
Montagefuß	322, 325, 326 336, 337, 338 339		
Montagekonsole	148		
Montagekonsolen	148		
Montageschiene	143		
Montageschiene BIS RapidStrut®, BUP1000	208		
Montageschiene zur Befestigung von Elektroinstallationen in Ständerwänden	379		
Montageschiene, BIS RapidStrut®, VA	551, 552		
Montageschienen DS 5, BIS RapidStrut® (BUP1000)	206		
Montageschienenfuß	216, 217, 218 219, 554, 557		
Montagesockel	221, 226		
Montagesystem für Trittgitter	333		
Montagewinkel	175, 176, 179 251, 256, 548		
Mörtel, Brandschutz	625		
Muttern, starQuick®	87		
MW	102, 103, 104		
MW Kälteschelle BISOFIX	102, 103, 104		
N			
NBR+	620		
Neigungsausgleich	323		
Nicht brennbar	102, 103, 104		
P			
P819 Haftreiniger, Sista	659		
P897 Pistolenreiniger, Sista	662		
Pacifyre®	620, 626		
Pacifyre® AWM II Brandschutzmanschette	617		
Pacifyre® AWM II Leerrohrschott	624		
Pacifyre® AWM III Brandschutzmanschette	618		
Pacifyre® EFC Brandschutzmanschette	616		
Pacifyre® FPM Brandschutz-Mörtel	625		
Pacifyre® IWM III Brandschutzbandage	615		
Pacifyre® M Rohrummantelung	619		
Pacifyre® MK II Brandschutzmanschetten für Kunststoffrohr	614		
Pacifyre® MLAR Flexmatte	621		
Pacifyre® MLAR Strip	623		
Pacifyre® NBR+ Brandschutzband	620		
Pacifyre® SML-MI Brandschutz-Set	622		
Pacifyre® und Tangit FP Kennzeichnungsschild	627		
Pacifyre® und Tangit Universalschild	627		
Parallelverbinder	451		
Pattex DK Flex 1000	649		
Pattex Sista Kartuschenpistole Profi	663		
PE-Schelle 434, ev	69		
PE-Schelle 434, VA	534		
Pistolenreiniger, Sista P897	662		
Pistolenschaum, Sista M537	656		

Inhaltsverzeichnis nach Alphabet (Pla – Sch)

Plattform	336, 337, 338	RapidStrut® Kreuzverbinder	265
	339	RapidStrut® Kugelgelenksatz	247
Profile (Schelleneinlage), Gummi	39	RapidStrut® Montageschiene, VA	551, 552
Profile (Schieneneinlage), Gummi	191	RapidStrut® Montageschienen DS 5 (BUP1000)	206
Profile Strut, Schieneneinlage	285	RapidStrut® Schiebemutter	234, 235, 236
Profile, Silikon	40		237
Profilendstopfen, Maxx	308	RapidStrut® Schiene, BUP1000	208
Profilhänger	370, 405, 579	RapidStrut® Schienen, sv	207
Profilklammer	184, 185, 186	RapidStrut® Schienenfuß	217
	276, 277, 278	RapidStrut® Schienenverbinder	251, 256, 259
	282, 399, 400		260, 262
	401, 402, 550	RapidStrut® Trapezblechschiene	209
PushStrut 3D Knopfverbinder	275	RapidStrut® U-Verbinder	260
PushStrut Knopfverbinder 90°	272	RapidStrut® Verbinder	259
PushStrut Knopfverbinder flach	269	RapidStrut® Wandkonsolen, fvz	215
PushStrut Knopfverbinder T	273	Rechtwinklige Schiebemutter WM1-35	165
PushStrut Knopf-Winkelkonsole	270	Reduzierstücke, ev	450
PushStrut Verschlussknopf	267	Reduzierstücke, VA	587
PushStrut Wandplatte	274	Regenrohrschellen, rund	71
PVC Profil Strut	284	Regenrohrschellen, viereckig	73
PVC Rohrbänder	93	Reinigungsbürste, WIS	481
		Ringschrauben	420
Q		Rohrbänder, ev	64
Quadrat-Schiebemutter, Edelstahl	561	Rohrbänder, fvz	58, 65
		Rohrbänder, Kupfer	66
R		Rohrbänder, PVC - grau	93
Rapid Trapezblechhalter RTB	370	Rohrbefestigung Trapezblech	209
Rapid verstellbarer Wandbefestigung	379	Rohrbefestigungen	379
RapidRail	143, 148	Rohrbeschilderung, BIS IKS-2000®	596, 597, 598
RapidRail® Endstopfen WM0-35	190		599
RapidRail® Gelenkhalter	151	Rohrclipse, doppelt, weiß	91
RapidRail® Hammerfix WM0-35, ev	168	Rohrclipse, einfach, weiß	90
RapidRail® Hammerfix WM1-2, VA	544	Rohrführungsbogen	602
RapidRail® Knotendreieck WM0-30, ev	155	Rohrhaken	63
RapidRail® Knotendreieck WM0-30, fvz	156	Rohrschelle	96, 97, 98
RapidRail® Kreuzverbinder WM0-30	183		99, 100, 101
RapidRail® Kugelgelenksatz WM0-35	169	Rohrummantelung Pacifyre® M	619
RapidRail® Montageschiene, VA	539	Rosette	608, 609
RapidRail® Schiebemutter WM0-35, ev	161		
RapidRail® Schiebemutter WM1-2, VA	542	S	
RapidRail® Schienen Aufhängelemente WM0-30, ev	157	Sanitär Silikon, Sista F101	650
RapidRail® Schienenverbinder, WM0-35	175, 176, 182	Sattelflansch	150
RapidRail® Schraube TX30	174	Schachtinstallation	213
RapidRail® Stützbalken WM0-30, ev	153	Schachtkonsole	213
RapidRail® Trägerklammer WM0-35, ev	184	Schalldämmelement	115, 116
RapidRail® Verbinder WM0-35	180	Schalldämpfer	136
RapidRail® Wandkonsolen, BUP1000	148	Schaumpistole, Tangit G300	661
RapidRail® Wandkonsolen, VA	540	Schelle BIS Bifix® G2, BUP1000	20, 21, 22
RapidRail® Wandplatte WM0-35, ev	150		44
RapidRail® Wandplatte WM1-2, VA	541	Schellen BIS Bifix® 1301, VA	528
RapidRail® WM, VA	539	Schellen BIS Bifix® 300, VA	529
RapidRail® WM3	147	Schellen BIS Bifix® 415, VA	533
RapidStrut	208, 212, 551	Schellen BIS Bifix® 5000 G2, BUP1000	35
RapidStrut® Hammerfix	244	Schellen BIS KSB1	23
RapidStrut® Hammerfix-U	245	Schellen BIS KSB2	24, 25
		Schellen BISMAT® 2000	14, 15

Inhaltsverzeichnis nach Alphabet (Sch – Set)

Schellen BISMAT® 2000 'S'	17, 19	Schienenfuß	216, 217, 218
Schellen BISMAT® 5000	33		219, 554, 557
Schellen BISMAT® Flash	12	Schienengelenkhalter	151
Schellen für Kunststoffrohr BIS Bifix® 5000 G2, BUP1000	35	Schienenknoten	253
Schellen für Kunststoffrohr BISMAT® 5000	33	Schienenkonsole	148
Schellen für PE-Rohr 434, ev	68	Schienenkonsole WM, VA	540
Schellen für PE-Rohr 434, VA	534	Schienenkonsolen	148
Schellen für Regenrohre	71, 73	Schienenkonsolen BIS RapidStrut®, fvz	215
Schellen für Sprinklerrohr HD500	56	Schienenkonsolen Strut, BUP1000	212, 213
Schellen für Sprinklerrohr TA41	55	Schienenkonsolen Strut, VA	553
Schellen mit Einlage für Lüftungskanäle, Edelstahl	535	Schienenkonsolen WM3	149
Schellen mit Silikoneinlage BISMAT 2000 'S'	17, 19	Schienenträgerklammer Strut	276, 277, 278
Schellen Typ 434, ev	68		282, 573, 574
Schellen Typ 434, VA	534	Schienenträgerklammer WM0-35, ev	184
Schellen, starQuick®	76, 77, 78	Schienenträgerklammer WM1-2, VA	550
	79	Schienenträgerklammer WM1-30, ev	185
Schellenadapter	224	Schienenträgerklammer WM3	186
Schiebemutter (doppelt)	167	Schienenverbinder	549
Schiebemuttern 651A WM0, ev	162	Schienenverbinder BIS RapidStrut®	251, 256, 259
Schiebemuttern 651C WM1-35, ev	162		260, 262
Schiebemuttern 651D WM3	163	Schienenverbinder Strut, BUP1000	252, 255, 257
Schiebemuttern BIS RapidRail® WM0-35, ev	161		258, 263, 264
Schiebemuttern BIS RapidRail® WM1-2, VA	542		266, 253, 254
Schiebemuttern BIS RapidStrut®	234, 235, 236	Schienenverbinder Strut, VA	565, 566, 567
	237		568, 569, 570
Schiebemuttern mit Feder Strut, ev	239	Schienenverbinder Winkel 90°	572
Schiebemuttern mit Feder Strut, fvz	240		252
Schiebemuttern mit Feder Strut, VA	560	Schienenverbinder WM0-35	175, 176, 177
Schiebemuttern Strut, BUP1000	238		178, 180, 182
Schiebemuttern WM1-2, VA	543	Schienenverbinder WM1-2, VA	548
Schiebeschlitten	537	Schienenverbinder WM3	179, 181
Schiebeschlitten Edelstahl	537	Schienenwandplatte WM0-35, ev	150
Schiebestücke 714	123	Schienenwandplatte WM1-2, VA	541
Schiene	143, 539	Schienenwandplatte WM3	152
Schiene BIS RapidRail®, VA	539	Schlagdübel starQuick®	83
Schiene BIS RapidStrut®, BUP1000	208	Schlaufenschelle	57
Schiene BIS RapidStrut®, sv	207	Schnecken-Gewindeschellen	67
Schiene starQuick®	84	Schraube TX30, BIS RapidRail®	174
Schiene Strut, sv	207	Schraubenset, Maxx	304
Schiene WM, VA	539	Schraubträgerklammern	357, 358, 359
Schiene WM3	147	Schweres Montagesystem, Maxx	297
Schiene, BIS RapidStrut®, sv	207	Schwerlastschellen Edelstahl	531
Schiene, BIS RapidStrut®, VA	551, 552	Schwerlastschellen für Sprinklerrohr HD500	56
Schienen Stützbalken Strut, BUP1000	225	Schwerlastschellen HD1501 (mit Einlage)	26, 27, 28
Schienen Stützbalken WM0-30, ev	153	Schwerlastschellen HD500	45, 46, 47
Schienen Stützbalken WM1-2, VA	547		49, 50, 53
Schienen Stützbalken WM3	154		54
Schienenadapter	235, 236, 237	Sechskantholzgewindeschrauben	432
Schienenadapter starQuick®	85	Sechskantmutter, BUP1000	426
Schienenbefestigungsatz, Strut	279	Sechskantmutter, ev	427
Schienenbügel	183, 265	Sechskantmutter, VA	582
Schienenendämmprofil	191	Sechskantschrauben, BUP1000	421
Schienen-Endstopfen Strut	283	Sechskantschrauben, ev	422
Schienen-Endstopfen WM0-35	190	Sechskantschrauben, VA	581
Schienen-Endstopfen WM3	192	Setzeisen	605
		Setzeisen, WDI1R	464

Inhaltsverzeichnis nach Alphabet (Set - Tan)

Setzhilfe Setzwerkzeug, WDI1	463	Strut Hammerkopfsätze	246
S-Haken, ev	435	Strut Knotendreieck, BUP1000	227
Sicherheitshaken	438	Strut Montageschienen DS 5 (BUP1000)	206
Sicherungsglasche	404	Strut Schiebemuttern mit Feder, ev	239
Siebhülse, WIS	485	Strut Schiebemuttern mit Feder, fvz	240
Silikon Universal, Sista F109	652	Strut Schiebemuttern mit Feder, VA	560
Silikontferner, Sista F190	658	Strut Schiebemuttern, BUP1000	238
Silikonprofile	40	Strut Schiene, sv	207
Sista 2K-Express-Montageschaum	655	Strut Schienen-Endstopfen	283
Sista F101 Sanitär Silikon	650	Strut Schienenverbinder, BUP1000	252, 255, 257 258, 263, 264 266, 253, 254
Sista F109 Universal Silikon	652	Strut Schienenverbinder, VA	565, 567, 568 569, 570, 572
Sista F130 Anschlussfugen-Acryl	653	Strut Stirnflansch	222
Sista F173 Dach & Wand Silikon	651	Strut Stützbalken, BUP1000	225
Sista F190 Silikontferner	658	Strut Trägerklammern, fvz	276, 277, 278 282
Sista M534 Füll- & Dämmschaum	654	Strut Trägerklammern, VA	573, 574
Sista M537 Pistolenschaum	656	Strut T-Verbinder	263, 570
Sista P819 Haftreiniger	659	Strut Unterlegscheiben flach, BUP1000	248
Sista P897 Pistolenreiniger PU	662	Strut Unterlegscheiben U-förmig	250
S-LF Loop Hanger VdS	57	Strut Unterlegscheiben, Edelstahl	563
SL-Stützsellen	38	Strut U-Unterlegscheiben	250
SML-MI Brandschutz-Set, Pacifyre®	622	Strut Verbindungsglasche flach	570
Sockel	221	Strut Verbindungsglasche U-förmig	261, 571
Spannplatte	173, 250, 546	Strut Vierkantschiebemutter	561
Sprinklerschellen HD500	56	Strut Vierkantschiebemutter (BUP1000)	241
Sprinklerschellen TA41	55	Strut Vierkant-Schiebemutter, Edelstahl	561
Sprinklerschlaufe TA41	55	Strut Wandkonsolen, BUP1000	212, 213
Stanznippel, Ersatz	407	Strut Wandkonsolen, VA	553
STARLOCK Kabelbandsystem	381, 382, 383 384	Strut Wandplatte	216, 217, 218 219, 554
starQuick® Abstandhalter	82	Strut Winkelkonsole, BUP1000	228, 257, 258
starQuick® Duo-Wandplatte	80	Strut Winkelkonsole, Edelstahl	567
starQuick® Gewindestangenadapter	81	Strut Z-Verbinder	264, 572
starQuick® Hammerfix	89	Strut-Verbinder	252, 257, 258 261, 263, 565 570, 571
starQuick® Montagemutter	87	Stufen-Befestigungssatz	333
starQuick® Schellen	76, 77, 78 79	Stützbalken WM1-2, VA	547
starQuick® Schiene	84	Stützbalken WM3	154
starQuick® Schienenadapter	85	Stützbefestigung BISMAT® 1000	37
starQuick® Schlagdübel	83	Stütze	226
starQuick® Steckdübel	88	Stützplatte, BIS dB-FIX® 80 / 200	114
starQuick® Universal-Schienenadapter	86	Stützsellen BISMAT® SL	38
Steckdübel	607	T	
Steckdübel, starQuick®	88	Tacker-System	607
Stiftschellen	62	Tangit FP 440 Brandschutz-Fugenfüllmasse	630
Stirnflansch Strut	222	Tangit FP 504 Mischrohre	631
Stockschrauben, BUP1000	415	Tangit FP 550 2K-Brandschutz-Schaum	628
Stockschrauben, ev	416	Tangit FP 800 Brandschutz-Anstrich	629
Stockschrauben, VA	580	Tangit G300 Schaumpistole	661
Strut Abschlussband	284	Tangit PP6 2K-Kartuschen-Pistole	632
Strut Bodenkonsolen	229	Tangit Unilock Gewindedichtfaden	648
Strut Edelstahl Unterlegscheiben, U-förmig	564		
Strut Flügelschiebemutter, BUP1000	242		
Strut Flügelschiebemutter, ev	243		
Strut Flügelschiebemutter, VA	555		
Strut Gelenkhalter	220, 558		
Strut Hammerfix, VA	562		

Inhaltsverzeichnis nach Alphabet (Tig - Vib)

Tiger Trägerklammern	345	Unterlegscheiben Strut U-förmig, Edelstahl	564
Trägerklammer	281	Unterlegscheiben Strut, Edelstahl	563
Trägerklammer Modell C	399, 575	Unterlegscheiben Strut, flach, BUP1000	248
Trägerklammer Modell O	400, 403, 576	Unterlegscheiben Strut, flach, ev	249
Trägerklammer Strut, fvz	276, 277, 278	Unterlegscheiben Strut, U-förmig	250
	280, 282	Unterlegscheiben WM0-35, flach, ev	171
Trägerklammer Strut, VA	573, 574	Unterlegscheiben WM0-35, U-förmig, ev	173
Trägerklammer WM0-35, ev	184, 187	Unterlegscheiben WM1-2, flach, VA	545
Trägerklammer WM1-2, VA	550	Unterlegscheiben WM3, flach	172
Trägerklammer WM1-30, ev	185	Ursus	319, 321, 326
Trägerklammer WM3	186		330
Trägerklammer, Maxx	309	Ursus Montagefuß	335
Trägerklammern FC	346, 347, 348	U-Schellen, ev	51, 52
	349, 350, 351	U-Unterlegscheiben, Strut	250
	352, 353	U-Unterlegscheiben, WM0-35, ev	173
Trägerklammern FU	354, 355, 356	U-Verbindungsflasche, Strut	261, 571
Trägerklammern Tiger	345		
Trägerklemmset (WM-Schiene)	188, 189	V	
Trägerklemmset, Strut	279	VA Edelstahl Einschlaganker, WD11	588
Trägerklemmset, WM-Schiene	188, 189	VA Schiene BIS RapidStrut®	551, 552
Trägerkrallen	184, 185, 186	VA Schiene Strut	551, 552
	399, 400, 550	Vario® WC Armlehnsatz	641
	575, 576	Vario® WC Barrierefrei 30 Montageelemente	637
Tragschalen, sv	414	Vario® WC Basic Beplankung	645
Trapezblechhalter	579	Vario® WC Care-Set	643
Trapezblechhalter RTB	370	Vario® WC DeLuxe 30 Montageelemente	636
Trapezblechhalter VdS	405	Vario® WC DeLuxe Beplankung	644
Trapezblechhänger	405, 579	Vario® WC DeSign 30 Montageelemente	639
Trapezblechschiene, BIS RapidStrut®	209	Vario® WC Fresh 30 Montageelemente	638
Trapezdeckenabhängiger RD	368, 369	Vario® WC Handschalter	646
Treppe	332	Vario® WC HEWI Armlehnen	642
Treppen-Montageset	333	Vario® WT DeLuxe 30 Montageelemente	640
Treppenstufe	332, 336, 337	Verbinder 135°, WM0-35	177, 178
	338, 339	Verbinder 90°, Maxx	299, 300
Treppentritt	332	Verbinder 90°, WM0-35	175, 177, 178
T-Verbinder BIS RapidStrut®	262	Verbinder 90°, WM3	179
T-Verbinder Strut	263, 570	Verbinder BIS RapidStrut®	251, 256, 259
T-Verbinder WM0-35	182		260, 262
T-Verbinder, Maxx	307	Verbinder Strut	253, 254, 255
TWIST Dübel	498		566
Twistfix	380	Verbinder WM3	181
		Verbinder WM-Schiene	176
&		Verbindungsflasche BIS RapidStrut®	259
Übergang	336, 337, 338	Verbindungsflasche Strut, U-förmig	571
	339	Verbunddecke Nutensteine	378
Übertritt	336, 337, 338	Verschlussknopf, BIS PushStrut	267
	339	Verschlusscheiben, BUP1000	423
		Verschlusscheiben, ev	424
U		Verstärkungsplatte	252, 253, 567
Universal Trägerklammern FU	354, 355, 356	verstellbare Winkelbefestigung	226
Universalgelenk, Strut, BUP1000	223	verstellbarer Montagefuß	221
Universal-Schienenadapter, BIS starQuick®	86	verstellbarer Stützbalken	226
Universalschild, Pacifyre® und Tangit	627	vertikal geschweißt	213
Universalwürfel	398	vertikale Schienenkonsole	213
Unterlegscheibe U-förmig, WM1-2, VA	546	Vertikal-Trägerklemme	376, 377
		Vibrationsdämpfer	115, 116

Inhaltsverzeichnis nach Alphabet (Vic - X-V)

Victorketten (DIN 5686), ev	434	WEP-C Expansion Plug	490
Vierkantschiebemutter Strut	561	Wickelfalzrohrschellen mit Einlage, Edelstahl	535
Vierkantschiebemutter Strut (BUP1000)	241	Winkel verstellbar	323
Vierkantschiebemutter WM1-2, VA	543	Winkelbefestigung	226
Vierkantschiebemutter WM1-35, ev	164	Winkelkonsole Strut, BUP1000	228, 257, 258
		Winkelkonsole Strut, Edelstahl	567
W		Winkelkonsole WM0-30, ev	157
Walraven Maxx Flügelmutter	301	Winkelrohrspangen	603
Wandflansch	274	Winkelverbinder	323
Wandhalter für Radiator	610	WIS Ankerstange	487
Wandkonsole für Radiator	610	WIS Ausblaspumpe	482
Wandkonsolen Strut, BUP1000	213	WIS EF Mischrohr	478
Wandkonsolen Strut, fvz	215	WIS Gewindestange	486
Wandkonsolen Strut, VA	553	WIS Gewindestange VA Edelstahl	590
Wandkonsolen WM, BUP1000	148, 149	WIS Injektionsanker WPSF100	477
Wandkonsolen WM, VA	540	WIS Kartuschenpistole	484
Wandkonsolen WMO	148	WIS Mischrohr	478
Wandkonsolen WM1	148	WIS Reinigungsbürste	481
Wandkonsolen WM15	148	WIS Siebhülse	485
Wandkonsolen WM2	148	WLX	468, 469, 470
Wandkonsolen WM30	148		471, 472
Wandkonsolen WM35	148	W-LX	468, 469, 470
Wandplatte	216, 218, 219		471, 472
	554, 557	W-LX-H Betonankerschraube	468
Wandplatte Maxx, Schwerlast, Industrie	298	W-LX-M Betonankerschraube	471
Wandplatte WM0-35, ev	150	W-LX-N Betonankerschraube	472
Wandplatte WM3	152	W-LX-P Betonankerschraube	469
Wandplatte, BIS PushStrut	274	W-LX-PX Betonankerschraube	470
Wandplatte, BUP1000	391	WM Schiene, VA	539
Wandplatte, doppelt	396	WM Wandkonsolen, BUP1000	148
Wandplatte, ev	217, 390, 392	WM Wandkonsolen, VA	540
	393, 394	WM0 Trägerklemmset	188
Wandplatte, VA	577, 578	WM1 Trägerklemmset	148
Wandplatten, doppelt	396	WM1 Wandkonsolen	189
Wandplatten, ev	217, 390, 392	WM1 Wandkonsolen	148
	393, 394	WM15 Wandkonsolen	148
Wandplatten, VA	541, 577, 578	WM2 Wandkonsolen	148
Wandschellen	61	WM3 Schiene	147
Wandschellen mit Einlage	31	WM3 Wandkonsolen	149
Wartungsplattform	331, 332, 326	WM30 Wandkonsolen	148
Wartungsplattform Gitter, Yeti	331	WM35 Wandkonsolen	148
Wartungsplattform, Yeti	332	WPF	492
Waschtisch Befestigungsatz	503	WPF Gipskartonbefestigung	492
WBA Messingdübel	466	WPSF100, WIS Injektionsmörtel	477
WC Befestigungssätze	496	WTB1 Bolzenanker	467
WCA Deckenanker	473	WTB1 Bolzenanker VA	589
WDI1 Einschlaganker	460	WUP Universaldübel	489
WDI1 Einschlaganker Edelstahl	588	Würfel	398
WDI1 SD Bundbohrer	488		
WDI1 Setzwerkzeug	463	X	
WDI1L Einschlaganker gelippt	461	XL Einschlagdübel	497
WDI1R Bundbohrer	465	X-Verbinder	266, 569
WDI1R Einschlaganker kurz gelippt	462	X-Verbinder BIS RapidStrut®	262
WDI1R Setzwerkzeug	464		
WEP Nylon-Spreizdübel	490		

Inhaltsverzeichnis nach Alphabet (X-V - Zzz)

X-Verbinder WM0-35	182
Y	
Yeti	321
Yeti 335	321
Yeti Wartungsplattform Gitter	331
Yeti Wartungsplattform Treppe	332
Yeti®	319, 321, 322 325, 326, 327 336, 337, 338 339
Yeti® 130	328
Yeti® 130 Rahmenkonstruktions-Set	327
Yeti® 335 Rahmenkonstruktion	324
Yeti® Erweiterungsrahmen	328
Yeti® Gewichtsblock	320
Z	
Z-Verbinder Strut	264, 572
Zweischraubenschelle KSB2	24, 25
Zwischenflansch-Klammer	281

Wenn man in 3.835 Metern Höhe baut, müssen Lieferanten Höchstleistungen bringen.

Walraven – The value of smart

Deutschland
Österreich – Schweiz

Walraven GmbH

Karl-von-Linde-Straße 22
D-95447 Bayreuth
Tel. +49 921 75600
Fax +49 921 7560111
info.de@walraven.com

Walraven Group

Mijdrecht(NL)·Tienen(BE)·Bayreuth(DE)
Banbury(GB)·Malmö(SE)·Grenoble(FR)
Barcelona(ES)·Kraków(PL)·MladáBoleslav(CZ)
Kyiv(UA)·Danville(US)·Shanghai(CN)
Dubai(AE)·Budapest(HU)·Mumbai(IN)
Singapore(SG)·Burlington(CA)

Project: Refuge du Goûter, Mont-Blanc (FR). **Gesamtkatalog** Installationstechnik (DE) – 01|2025 – Irrtümer und Änderungen vorbehalten.