

Walraven Yeti® Type A-low Rubberfoot Support System (BUP1000)

(1 04 72)

pieds supports surfaces et toits plats



Avantages et caractéristiques

- economic model with only 50mm height
- pour le supportage de tuyauteries, conduits d'aération, chemins de câble et panneaux solaires
- pour le supportage d'installations climatiques
- n'abîme pas la chape d'étanchéité - sur les toits PVC une membrane isolante doit être posée entre le tapis et la surface pour éviter la migration des plastifiants (cf. Membrane isolante Yéti® Triplex, fiche produit I 04 55)
- matière : caoutchouc vulcanisé noir, rail strut 41x21mm en acier 1.0242 traité BIS UltraProtect® 1000
- résistant au UV
- traitement de surface du rail (strut) :
 - BIS UltraProtect® 1000
 - convient aux applications en intérieur et en extérieur
 - résiste au minimum 1000 heures au brouillard salin (max. 5% de rouille rouge), test réalisé conformément à la norme ISO 9227
- réduction des bruits jusqu'à 33 dB(A), isolation phonique conforme aux normes DIN EN ISO 10140-1 et DIN EN ISO 10140-3



ITB No.
LZM00-2195

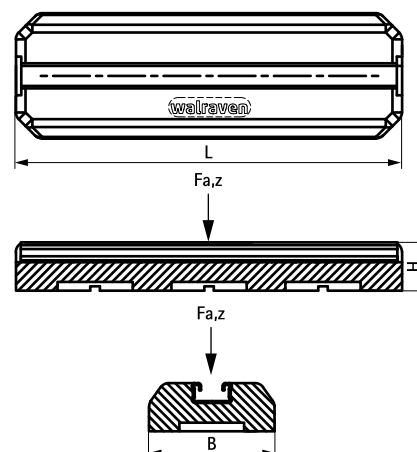


2058-001-24

Code article	Modèle	L	B	H	F _{a,z}	Cond.1	UC
			(mm)	(mm)	(N)		
67688025	Pied support bas incluant rail	250 mm	130	50	1 500	1	pc.
67688040	Pied support bas incluant rail	400 mm	130	50	2 000	1	pc.

La charge Fa,z est la charge admissible ; pour un calcul de charge détaillé, merci de contacter le service technique Walraven.

Si un pied est utilisé sur une installation en toiture, l'installateur doit impérativement vérifier au préalable la charge maximale que le toit peut supporter.



Complémentaire

Walraven Yéti® Triplex Membrane isolante

Alternatif

Walraven Yeti® Type A - Pied support (BUP1000)
Walraven Yeti® Type A Kits Pied Support (BUP1000)