

Walraven Yeti® Type A - Pied support (BUP1000)

Pied support

(1 04 70)

pieds supports surfaces et toits plats



Avantages et caractéristiques

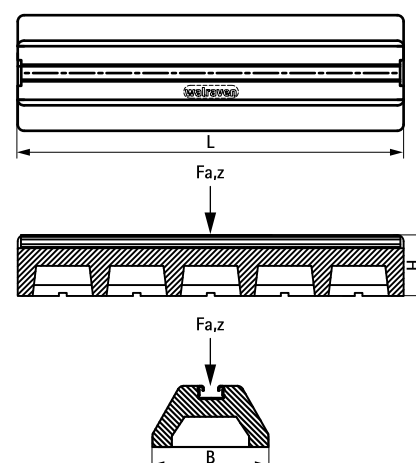
- pour le supportage de tuyauteries, conduits d'aération, chemins de câble et panneaux solaires
- pour le supportage d'installations climatiques
- n'abîme pas la chape d'étanchéité - sur les toits PVC une membrane isolante doit être posée entre le tapis et la surface pour éviter la migration des plastifiants (cf. Membrane isolante Yéti® Triplex, fiche produit I 04 55)
- matière : caoutchouc vulcanisé noir, rail strut 41x21mm en acier 1.0242 traité BIS UltraProtect® 1000
- UV resistant according to EN ISO 16474-3:2014-02 certified by ITB
- traitement de surface du rail (strut) :
 - BIS UltraProtect® 1000
 - convient aux applications en intérieur et en extérieur
 - résiste au minimum 1000 heures au brouillard salin (max. 5% de rouille rouge), test réalisé conformément à la norme ISO 9227
- réduction des bruits jusqu'à 33 dB(A), isolation phonique conforme aux normes DIN EN ISO 10140-1 et DIN EN ISO 10140-3



Code article	Modèle	L	B	H	F _{a,z}	Cond.1	UC
			(mm)	(mm)	(N)		
67688250	Pieds support incluant rail	250 mm	180	95	1 500	1	pc.
67688400	Pieds support incluant rail	400 mm	180	95	2 000	1	pc.
67688600	Pieds support incluant rail	600 mm	180	95	2 500	1	pc.
67688000	Pieds support incluant rail	1 000 mm	180	95	2 700	1	pc.

La charge F_{a,z} est la charge admissible ; pour un calcul de charge détaillé, merci de contacter le service technique Walraven.

Si un pied est utilisé sur une installation en toiture, l'installateur doit impérativement vérifier au préalable la charge maximale que le toit peut supporter.



Complémentaire

Walraven Yéti® Triplex Membrane isolante

Alternatif

Walraven Yeti® Type A Kits Pied Support (BUP1000)