

Walraven Yéti® 335 Pied support

(1 04 10)

pieds supports surfaces et toits plats



Avantages et caractéristiques

- système de supportage pour climatisations, panneaux solaires, chemins de câbles, tuyauteries, etc.
- pour toits plats
- pour applications horizontales et verticales
- l'insert conçu pour le rail RapidStrut® 41x41mm ou RapidStrut® DS 5 (41x52mm) peut tourner à 360°
- réduction des bruits jusqu'à 31 dB(A), isolation phonique conforme aux normes DIN EN ISO 10140-1 et DIN EN ISO 10140-3
- résistance aux UV conforme à la norme EN ISO 16474-3:2014-02 - certifié par ITB
- le kit H Yéti 335 est constitué de :
 - 2 pieds support terrasse Yéti® 335 avec tapis antidérapant
 - 4 équerres strut 90°
 - 8 écrous coulissants à tête hexagonale avec goujon
- avec tapis antidérapant et anti-vibration - sur les toits PVC une membrane isolante supplémentaire doit être posée entre le tapis et la surface pour éviter la migration des plastifiants (cf. Membrane isolante Yéti® Triplex, fiche produit I 04 55)
- pièces moulées fabriquées en WPC (matériau composite de plastique recyclé et de fibres de bois)
- résistant aux UV et aux agressions chimiques



Nr.
1762-001-19



ITB No.
LZM00-02259



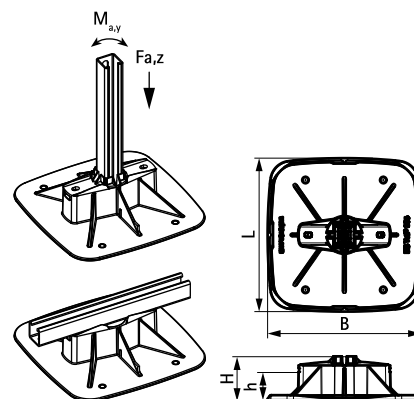
Code article	Modèle	L	B	H	h	F _{a,z}	F _{a,z 2}	M _{a,y}	Cond.1	Cond.2
			(mm)	(mm)	(mm)	(N)	(N)	(Nm)		
67685201	Vertical	335 mm	335	96	20	20 000*	30 000**	200,0	1	90
67685302	Kit H (rail non inclus)	335 mm	335	-	-	20 000*	30 000**	200,0	1	32

* = charge maximale admissible pour rail strut 41x41x2,5.

** = charge maximale admissible pour rail strut 41x51x2,0 - DS5.

La charge Fa,z est uniquement la charge de rupture ; pour un calcul de charge détaillé, merci de contacter le service technique Walraven.

Si un pied est utilisé sur une installation en toiture, l'installateur doit impérativement vérifier au préalable la charge maximale que le toit peut supporter.



Complémentaire

Walraven Yéti® Triplex Membrane isolante
Walraven Yéti® 335 Articulation (BUP1000)

Alternatif

Walraven Yéti® 130 Pied support