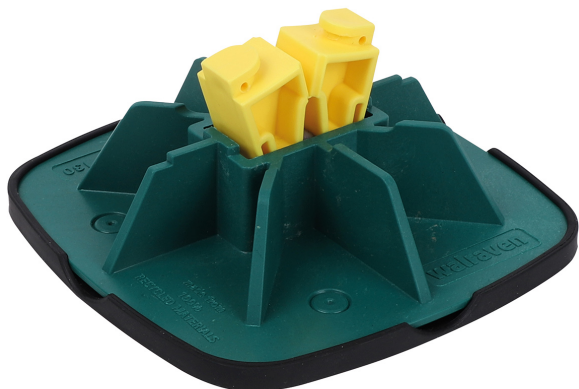


Walraven Yéti® 130 Pied support

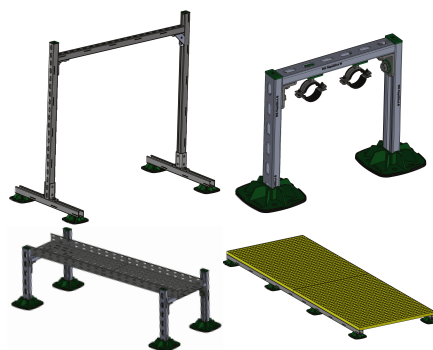
(I 04 50)

ped support pour charges légères

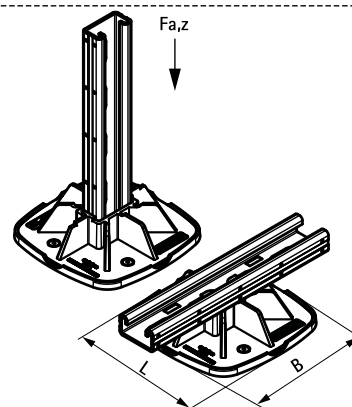


Avantages et caractéristiques

- pied support modulable pour installations sur toits plats, charges légères
- pour applications horizontales et verticales
- la solution flexible et économique pour installer vos tubes, chemins de câbles, conduits de ventilation, etc.
- avec tapis antidérapant et anti-vibration - sur les toits PVC une membrane isolante supplémentaire doit être posée entre le tapis et la surface pour éviter la migration des plastifiants (cf. Membrane isolante Yéti® Triplex, fiche produit I 04 55)
- l'insert se referme de lui-même quand on appuie sur le rail
- isolation phonique conforme aux normes DIN EN ISO 10140-1 et DIN EN ISO 10140-3
- résistance aux UV conforme à la norme EN ISO 16474-3:2014-02 - certifié par ITB
- pièces moulées fabriquées en WPC (matériau composite de plastique recyclé et de fibres de bois)
- plastique 100% recyclé
- résistant aux UV et aux agressions chimiques



ITB No.
LZM00-02259



Code article	Modèle	L	B (mm)	Pour rail	F _{a,z} (N)	Cond.1
67685130	Avec tapis antidérapant et anti-vibrations	130 mm	130	strut 41x21	2 500	10

La charge Fa,z est uniquement la charge de rupture ; pour un calcul de charge détaillé, merci de contacter le service technique Walraven.
Si un pied est utilisé sur une installation en toiture, l'installateur doit impérativement vérifier au préalable la charge maximale que le toit peut supporter.

Complémentaire

Walraven Yéti® Triplex Membrane isolante