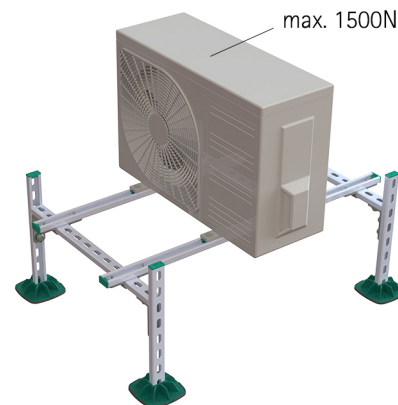


# Walraven Yéti® 130 Kit châssis

(I 04 52)

ped support pour charges légères

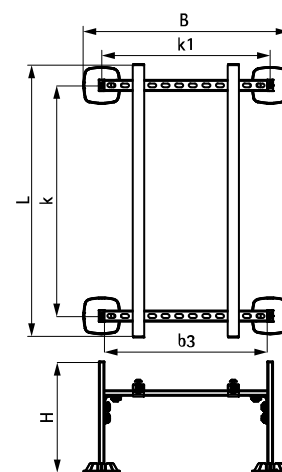


## Avantages et caractéristiques

- kit complet pour le supportage des appareils sur toits plats
- adapté à une large gamme d'appareils de climatisation, de ventilation, etc...
- avec tapis antidérapant et anti-vibration - sur les toits PVC une membrane isolante supplémentaire doit être posée entre le tapis et la surface pour éviter la migration des plastifiants (cf. Membrane isolante Yéti® Triplex, fiche produit I 04 55)
- capacité de charge prédéfinie (max : 1500N) : il n'est pas nécessaire de faire des calculs
- pièces moulées fabriquées en WPC (matériau composite de plastique recyclé et de fibres de bois)
- plastique 100% recyclé
- résistant aux UV et aux agressions chimiques
- résistance aux UV conforme à la norme EN ISO 16474-3:2014-02 - certifié par ITB
- traitement de surface :
  - Walraven BIS UltraProtect® 1000
  - convient aux applications en intérieur et en extérieur
  - résiste au minimum 1000 heures au brouillard salin (max. 5% de rouille rouge), test réalisé conformément à la norme ISO 9227
- isolation phonique: réduction du bruit
- code article 67685532 constitué de :
  - 4 pieds support Yéti® 130 avec tapis antidérapant et anti-vibration (caoutchouc)
  - 2 barres de 100 cm de rail RapidStrut® 41x21 (BUP1000) ébavuré
  - 2 barres de 60 cm de rail RapidStrut® 41x21 (BUP1000) ébavuré
  - 4 barres de 40 cm de rail RapidStrut® 41x21 (BUP1000) ébavuré, à insérer à la verticale dans les pieds Yéti® 130
  - connecteurs, visserie, bouchons de finition



ITB No.  
LZM00-02259



Code article	Modèle	L	B	b3	H	k	k1	F <sub>a,z</sub>	Cond.1
			(mm)	(mm)	(mm)	(mm)	(mm)	(N)	
67685532	Kit châssis pour 1 appareil	1 000 mm	751	600	400	850	621	1 500	1

La charge maximale admissible (F<sub>a,z</sub>) dépend de la capacité de résistance de la tôle sur laquelle l'installation va être faite. Cette capacité doit être vérifiée par un ingénieur de bâtiment avant l'installation.

Pour toute modification, application spécifique ou étude de châssis sur mesure, merci de prendre contact avec le service technique de Walraven.

## Complémentaire

Walraven Yéti® Triplex Membrane isolante

## Alternatif

Walraven Yéti® 335 Kits châssis