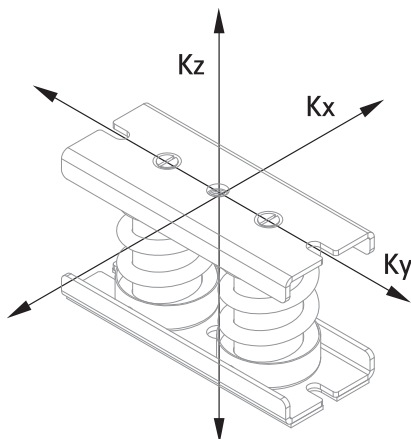


Walraven VibraTek® MS-2X Isolateurs ressorts

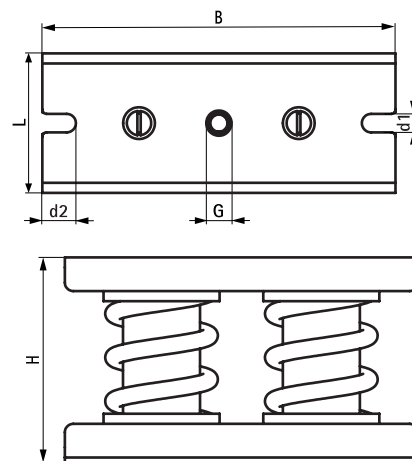
(L2 05 12)

isolateurs ressorts haute performance pour appareils et équipements poids à lourd



Avantages et caractéristiques

- pour les appareils à faible vitesse de fonctionnement, à partir de 700 tours/minute
- parties métalliques traitées époxy pour une résistance accrue à la corrosion
- le tampon de protection flexible empêche les débris et saletés de s'accumuler à l'intérieur du ressort
- Technical Data
 - rapport $K_x / K_z = 0.98$
 - rapport $K_y / K_z = 1.4$
- plage de température de fonctionnement 90°C till 150°C
- les nervures à la surface de la base métallique procurent une plus grande stabilité
- perforations pour positionnement et fixation faciles sur la surface d'installation



Code article	G	L	B	H	d1	d2	Charge min.	Charge max.	Charge min. optimale	Charge max. optimale	Déflexion max.	Cond.1
			(mm)	(mm)	(mm)	(mm)	(N)	(N)	(N)	(N)	(mm)	
2802003000	M12	83 mm	210	122	11	20	300	3 000	600	2 760	25,0	5
2802004000	M12	83 mm	210	122	11	20	400	4 000	800	3 680	25,0	5
2802006000	M12	83 mm	210	122	11	20	600	6 000	1 200	5 520	25,0	5
2802008000	M12	83 mm	210	122	11	20	800	8 000	1 600	7 360	25,0	5
2802010000	M12	83 mm	210	122	11	20	1 000	10 000	2 000	9 200	25,0	5
2802012000	M12	83 mm	210	122	11	20	1 200	12 000	2 400	11 040	25,0	5

pour de plus amples informations, se référer à la fiche d'informations techniques