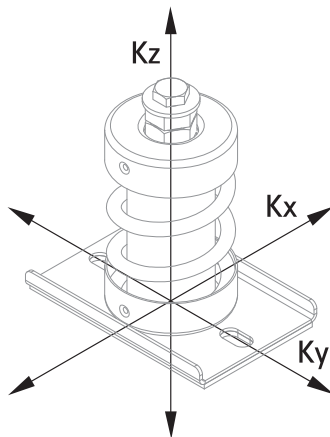


Walraven VibraTek® MS-1X-CBL Isolateurs ressorts

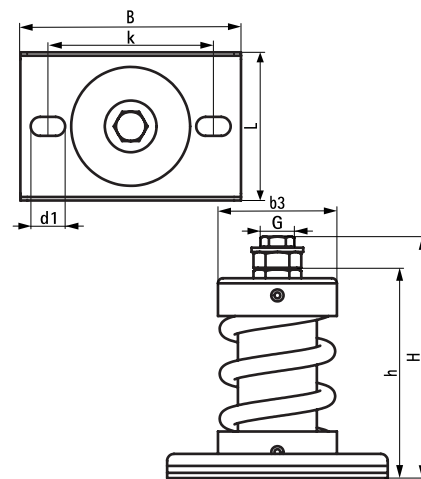
(L2 05 33)

isolateurs haute performance à utiliser avec les supports VibraTek® A-L1



Avantages et caractéristiques

- pour les appareils à faible vitesse de fonctionnement, à partir de 600 tours/minute
- parties métalliques traitées époxy pour une résistance accrue à la corrosion
- le tampon de protection flexible empêche les débris et saletés de s'accumuler à l'intérieur du ressort
- Technical Data
 - rapport moyen $K_x / K_z = K_y / K_z = 0.7$
- plage de température de fonctionnement -90 °C till 150 °C
- les nervures à la surface de la base métallique procurent une plus grande stabilité
- perforations pour positionnement et fixation faciles sur la surface d'installation



Code article	G	L	B	b3	H	h	d1	k	Charge min.	Charge max.	Charge min. optimale	Charge max. optimale	Déflexion max.	Cond.1
			(mm)	(mm)	(mm)	(mm)	(mm)	(mm)	(N)	(N)	(N)	(N)	(mm)	
2801901000	M10	86 mm	128	Ø 69	140,1	121,2	20 x 11	96	100	1 000	200	920	25,0	13
2801901250	M10	86 mm	128	Ø 69	140,1	121,2	20 x 11	96	130	1 250	250	1 150	25,0	13
2801901500	M10	86 mm	128	Ø 69	140,1	121,2	20 x 11	96	150	1 500	300	1 380	25,0	13
2801902000	M10	86 mm	128	Ø 69	140,1	121,2	20 x 11	96	200	2 000	400	1 840	25,0	13
2801903000	M10	86 mm	128	Ø 69	140,1	121,2	20 x 11	96	300	3 000	600	2 760	25,0	13
2801904000	M10	86 mm	128	Ø 69	140,1	121,2	20 x 11	96	400	4 000	800	3 680	25,0	13
2801905000	M10	86 mm	128	Ø 69	140,1	121,2	20 x 11	96	500	5 000	1 000	4 600	25,0	13
2801906000	M10	86 mm	128	Ø 69	140,1	121,2	20 x 11	96	600	6 000	1 200	5 520	25,0	13

pour de plus amples informations, se référer à la fiche d'informations techniques

Complémentaire

Walraven VibraTek® A-L1 Equerre pour soudure