

## Walraven VibraTek® MR-L 8000/M16 Isolateur

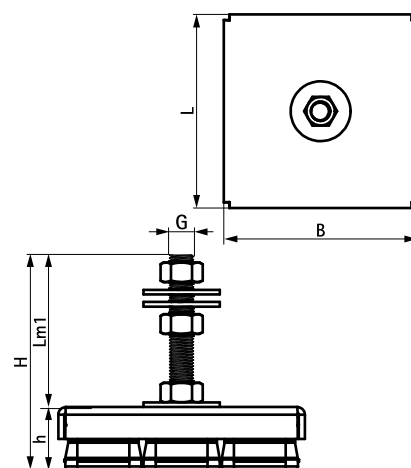
(L2 05 27)

isolation sons et vibrations, ajustement de la hauteur des équipements



## Avantages et caractéristiques

- pour les appareils fonctionnant à plus de 2500 tours/minute ; réduction des vibrations de 75% à 80%
- facile à installer, n'a pas besoin d'être fixé à la structure
- caoutchouc isolant avec écrous DIN 934 et rondelles DIN 9012 ; permet de régler la hauteur de l'appareil
- plage de température de fonctionnement -20 °C till 90 °C
- les pièces métalliques et le caoutchouc peuvent être séparés lors du recyclage
- dureté 45 Shore A



| Code article | G   | L      | B    | H    | h    | Lm1  | Charge min. | Charge max. | Charge min. optimale | Charge max. optimale | Déflexion max. | Cond.1 |
|--------------|-----|--------|------|------|------|------|-------------|-------------|----------------------|----------------------|----------------|--------|
|              |     |        | (mm) | (mm) | (mm) | (mm) | (N)         | (N)         | (N)                  | (N)                  | (mm)           |        |
| 2800108000   | M16 | 162 mm | 162  | 141  | 41   | 100  | 500         | 8 000       | 1 000                | 7 500                | 7,5            | 6      |

*pour de plus amples informations, se référer à la fiche d'informations techniques*