

Walraven VibraTek® MR-L 3000/M10 Isolateur

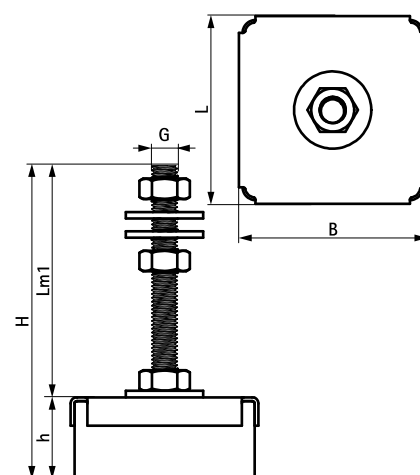
(L2 05 21)

isolation sons et vibrations, ajustement de la hauteur des équipements



Avantages et caractéristiques

- pour les appareils fonctionnant à plus de 2500 tours/minute ; réduction des vibrations de 75% à 80%
- facile à installer, n'a pas besoin d'être fixé à la structure
- caoutchouc isolant avec écrous DIN 934 et rondelles DIN 9012 ; permet de régler la hauteur de l'appareil
- plage de température de fonctionnement -20 °C till 90 °C
- les pièces métalliques et le caoutchouc peuvent être séparés lors du recyclage
- dureté 45 Shore A



Code article	G	L	B	H	h	Lm1	Charge min.	Charge max.	Charge min. optimale	Charge max. optimale	Déflexion max.	Cond.1
			(mm)	(mm)	(mm)	(mm)	(N)	(N)	(N)	(N)	(mm)	
2800103000	M10	73 mm	73	121,5	31,5	90	20	3 000	100	2 500	7,5	50

pour de plus amples informations, se référer à la fiche d'informations techniques