

## Walraven VibraTek® MR-B Isolateurs caoutchouc

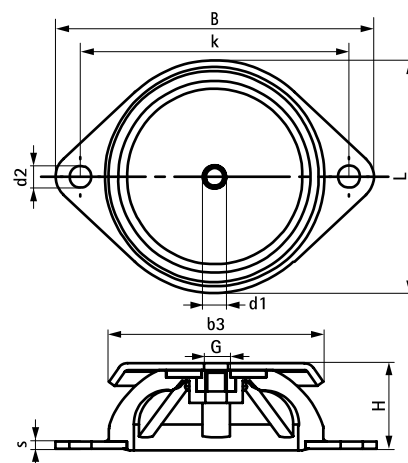
(L2 05 30)

isolateurs élastomères en forme de cloche pour appareils et équipements



## Avantages et caractéristiques

- pour les appareils fonctionnant à plus de 2500 tours/minute ; réduction des vibrations de 75% à 80%
- idéal pour les appareils à vibration radiale soumis à de nombreux cycles de démarrage et d'arrêt
- plage de température de fonctionnement -20 °C till 90 °C
- les pièces métalliques et le caoutchouc peuvent être séparés lors du recyclage



Code article	G	L	B	b3	H	s	d1	d2	k	Charge min.	Charge max.	Charge min. optimale	Charge max. optimale	Déflexion max.	Cond.1
			(mm)	(mm)	(mm)	(mm)	(mm)	(mm)	(mm)	(N)	(N)	(N)	(N)	(mm)	
2801800240	M6	66 mm	90	60	24	2	6,7	6,2	76	25	240	50	225	3,5	100
2801800750	M8	86 mm	120	80	27	3	8,2	8,2	100	50	750	130	700	4,0	50
2801801500	M10	106 mm	148	100	28	3	11	10,2	124	100	1 500	150	1 400	5,5	25

*pour de plus amples informations, se référer à la fiche d'informations techniques*