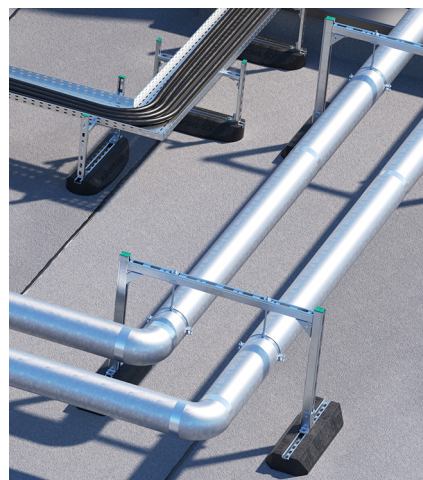


Walraven Ursus pieds supports

(I 04 20)

pieds supports surfaces et toits plats



Avantages et caractéristiques

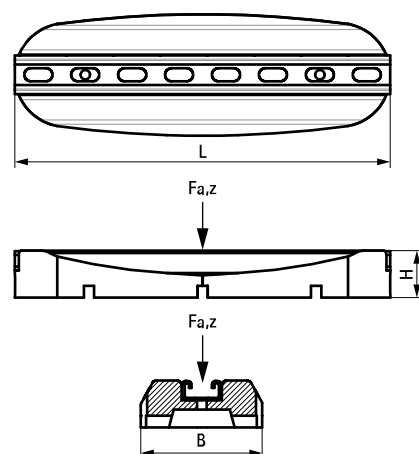
- pour le supportage de tuyauteries, conduits d'aération, chemins de câble et panneaux solaires
 - pour le supportage d'installations climatiques
 - n'abîme pas la chape d'étanchéité - sur les toits PVC une membrane isolante doit être posée entre le tapis et la surface pour éviter la migration des plastifiants (cf. Membrane isolante Yéti® Triplex, fiche produit I 04 55)
 - matière : caoutchouc vulcanisé noir, rail strut 41x21mm en acier 1.0242 traité BIS UltraProtect® 1000
 - résistant au UV
- traitement de surface du rail (strut) :
 - BIS UltraProtect® 1000
 - convient aux applications en intérieur et en extérieur
 - résiste au minimum 1000 heures au brouillard salin (max. 5% de rouille rouge), test réalisé conformément à la norme ISO 9227



Code article	Modèle	L	B (mm)	H (mm)	F _{a,z} (N)	Cond.1
67687250	Horizontal, incluant rail	250 mm	130	50	1 000	1
67687400	Horizontal, incluant rail	400 mm	130	50	2 000	1
67687601	Horizontal, incluant rail	600 mm	200	50	3 000	1

La charge F_{a,z} est uniquement la charge de rupture ; pour un calcul de charge détaillé, merci de contacter le service technique Walraven.

Si un pied est utilisé sur une installation en toiture, l'installateur doit impérativement vérifier au préalable la charge maximale que le toit peut supporter.



Complémentaire

Walraven Yéti® Triplex Membrane isolante