

# Walraven Tiges filetées (BUP1000)

(K 55 08)

fixation pour colliers, rails, supports, etc.



## Avantages et caractéristiques

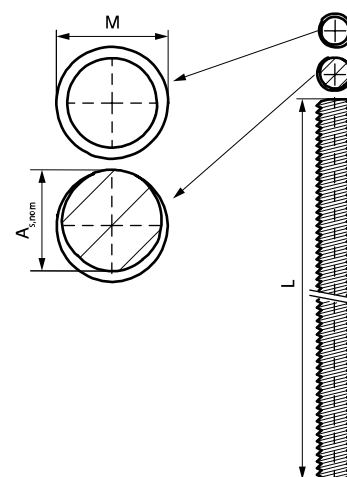
- conforme à la norme DIN 976-1
- matière : acier classe 4.8
- traitement de surface :
  - Walraven BIS UltraProtect® 1000
  - convient aux applications en intérieur et en extérieur
  - résiste au minimum 1000 heures au brouillard salin (max. 5% de rouille rouge), test réalisé conformément à la norme ISO 9227



Code article	Type	Filet (M)	L	$A_{s,nom}$ (mm <sup>2</sup> )	$F_{a,z}$ (N)	ford.1
63081008	DIN 976-1	M8	1 m	36,6	9 700	50
63082008	DIN 976-1	M8	2 m	36,6	9 700	25
63081010	DIN 976-1	M10	1 m	58,0	15 400	25
63082010	DIN 976-1	M10	2 m	58,0	15 400	20
63081012	DIN 976-1	M12	1 m	84,3	22 400	20
63082012	DIN 976-1	M12	2 m	84,3	22 400	15
63081016	DIN 976-1	M16	1 m	157,0	41 800	10
63082016	DIN 976-1	M16	2 m	157,0	41 800	10

M10 testé à la résistance au feu selon la norme EN 1366-1.

M12 testé à la résistance au feu selon la norme EN 1366-1.



## Complémentaire

- Walraven Raccords de connexion hexagonaux F/F (BUP1000)
- Walraven Raccords de connexion hexagonaux F/F
- Walraven Manchons de raccordement