

# Walraven Plaques de liaison strut Z (BUP1000)

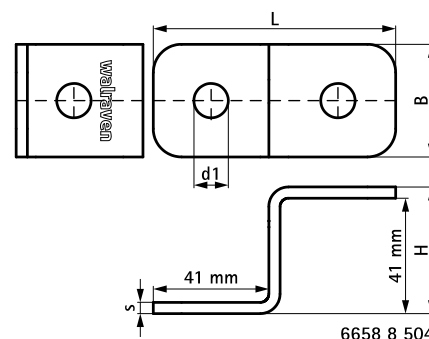
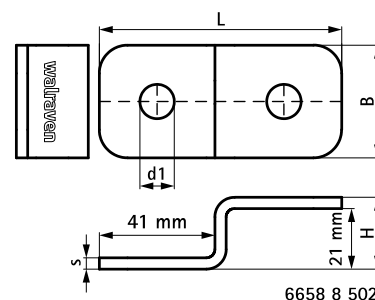
(H 28 128)



## Avantages et caractéristiques

- pour fixer le rail strut au mur ou au plafond
- pour réaliser un assemblage croisé de rail strut
- angles et bords arrondis pour plus de sécurité
- matière : acier 1.0242 (S250GD) + ZM310 MAC
- traitement de surface :
  - Walraven BIS UltraProtect® 1000
  - convient aux applications en intérieur et en extérieur
  - résiste au minimum 1000 heures au brouillard salin (max. 5% de rouille rouge), test réalisé conformément à la norme ISO 9227

Code article	L	B	H	s	d1	Pour rail	Cond.1
		(mm)	(mm)	(mm)	(mm)		
66588502	86 mm	40	25,5	4,0	Ø 12,2	strut 41x21	50
66588504	86 mm	40	45	4,0	Ø 12,2	strut 41x41 + 41x21D	50



### Complémentaire

Walraven RapidStrut® Rail de montage (BUP1000)  
 RapidStrut® Rail de montage DS 5 (BUP1000)  
 Walraven Écrous coulissants strut

### Complémentaire

Walraven RapidStrut® Écrous coulissants avec ailettes plastiques (BUP1000)  
 Walraven Rondelles plates (BUP1000)

### Alternatif

Walraven RapidStrut® Connecteurs oméga avec écrous (BUP1000)