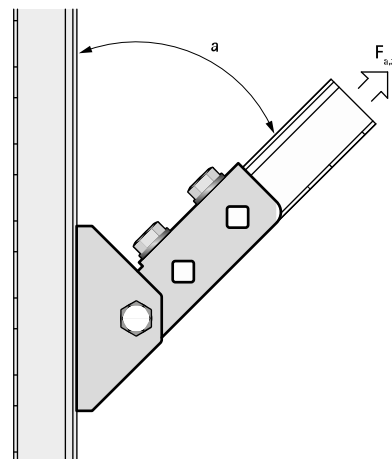
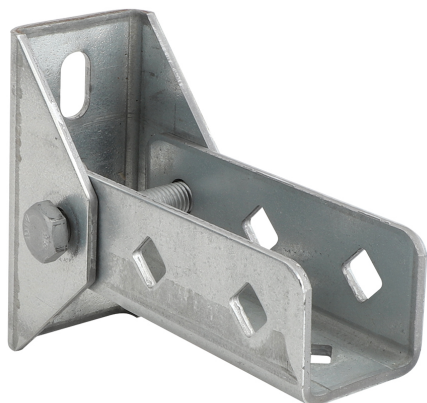


Walraven Renfort de liaison articulé strut (BUP1000)

(H 12 25)

fixation murale

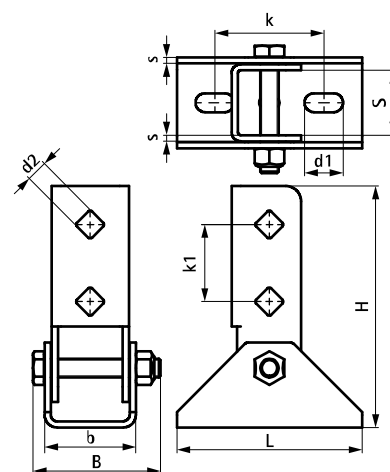


Avantages et caractéristiques

- plaque murale avec articulation en U
- pour la fixation murale de rail
- le rail peut être fixé avec l'ouverture vers le bas ou vers le côté
- utilisé pour renforcer les assemblages de rail strut 41x41mm
- matière : acier 1.0332
- traitement de surface :
 - Walraven BIS UltraProtect® 1000
 - convient aux applications en intérieur et en extérieur
 - résiste au minimum 1000 heures au brouillard salin (max. 5% de rouille rouge), test réalisé conformément à la norme ISO 9227

Code article	L	B	H	b	s	d1	d2	S	k	k1	Pour rail	F _{a,z}	Cond.1
		(mm)	(mm)	(mm)	(mm)	(mm)	(mm)	(mm)	(mm)	(mm)		(N)	
66588814	120 mm	83	157	59	4,0	25x12,2	13,8	42	71	50	strut	2 500	10 *

Charge maximale admissible (F_{a,z}) sous un angle de 45°.
 * Tests réalisés avec du rail 41x41x2,5 et des écrous traversants. Pour plus d'informations, consulter la fiche technique.



Complémentaire

Walraven RapidStrut® Rail de montage (gs)