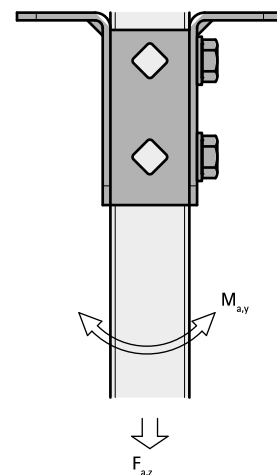


# Walraven Equerre rail strut en T (BUP1000)

(H 12 12)

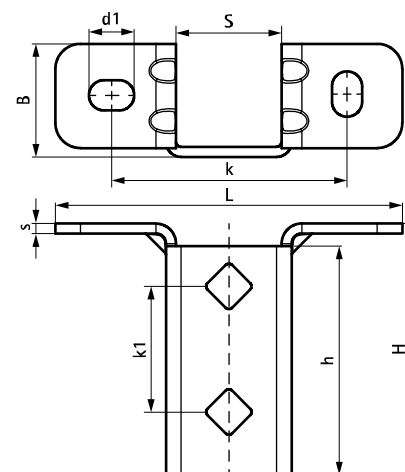


## Avantages et caractéristiques

- equerre rail strut
- le côté ouvert du rail peut être placé dans tous les sens
- angles renforcés pour plus de solidité
- perforation adaptée à la perforation du rail strut
- matière : acier 1.0242 (S250GD) + ZM310 MAC
- traitement de surface :
  - Walraven BIS UltraProtect® 1000
  - convient aux applications en intérieur et en extérieur
  - résiste au minimum 1000 heures au brouillard salin (max. 5% de rouille rouge), test réalisé conformément à la norme ISO 9227

Code article	L	B	H	h	s	d1	S	k	k1	F <sub>a,z</sub>	F <sub>a,z 2</sub>	M <sub>a,y</sub>	Cond.1
		(mm)	(mm)	(mm)	(mm)	(mm)	(mm)	(mm)	(mm)	(N)	(N)	(Nm)	
66588361	138 mm	45	100	91	4,0	18 x 12	42	95	50	3 636	3 636	164,0	10

*F<sub>a,z</sub>: charge maximale admissible en combinaison avec 2 écrous coulissants M10, serrés à 40 Nm.*  
*F<sub>a,z 2</sub>: charge maximale admissible en combinaison avec 2 boulons traversants M10, serrés à 40 Nm.*  
*M<sub>a,y</sub>: moment maximum en combinaison avec 2 boulons traversants M10, serrés à 40 Nm.*



### Complémentaire

- Walraven RapidStrut® Rail de montage (BUP1000)
- Walraven RapidStrut® Écrous coulissants avec ailettes plastiques (BUP1000)
- Walraven Rondelles plates (BUP1000)

### Complémentaire

- Vis à tête hexagonale (BUP1000)
- WTB1 Goujons à expansion
- Walraven Yéti® 130 Pied support

### Alternatif

- Walraven RapidStrut® Support mural (BUP1000)
- Walraven Pieds de rail strut charges lourdes (BUP1000)