

Walraven Flasques de serrage strut en T

(H 12 50)

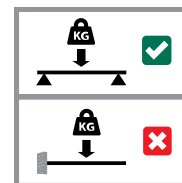
fixation murale



6658 3 801

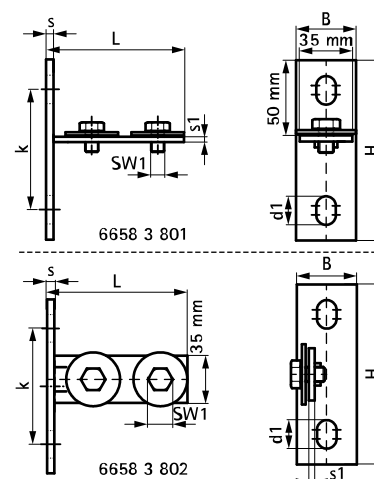


6658 3 802



Avantages et caractéristiques

- installation rapide
- idéal pour accrocher les rails de fixation Rapidstrut aux supports ou conduits
- Convient au type 21, 41 or 21 Double
- traitement de surface : galvanisation électrolytique
- avec vis pré-assemblées M10x16mm / SW17 et rondelles 10,5x40mm
- matière : acier 1.0332



Code article	Modèle	L	B	H	s	s1	d1	k	T _(inst.)	F _{a,y}	F _{a,y2}	F _{a,x}	F _{a,x 2}	Cond.1
		(mm)	(mm)	(mm)	(mm)	(mm)	(mm)	(mm)	(Nm)	(N)	(N)	(N)	(N)	
66583801	Horizontal	104 mm	40	120	5,0	4,0	19 x 13	80	15,0	4 280*	9 880**	1 760*	1 980**	25
66583802	Vertical	104 mm	40	120	5,0	4,0	19 x 13	80	15,0	4 280*	9 880**	1 760*	1 980**	25

* F_{a,y} and F_{a,x} fixé sur le rail de type L (épaisseur 1,5mm) avec M12 et 25Nm.

** F_{a,y2} and F_{a,x2} fixé sur le rail de type H (épaisseur 2,5mm) avec M12 et 35Nm.