

Walraven Écrou coulissant carré strut (BUP1000)

(H 24 32)

fixation sur rail strut (41x21, 41x41, 41x62, 41x82mm)



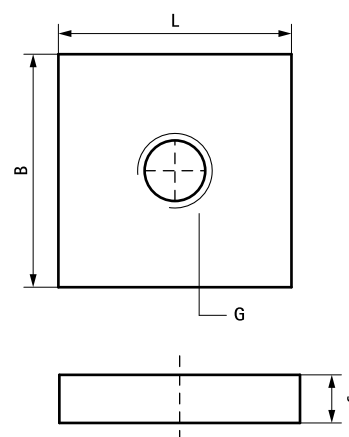
Avantages et caractéristiques

- matière : acier 1.0332
- traitement de surface :
 - Walraven BIS UltraProtect® 1000
 - convient aux applications en intérieur et en extérieur
 - résiste au minimum 1000 heures au brouillard salin (max. 5% de rouille rouge), test réalisé conformément à la norme ISO 9227
- testé à la résistance au feu



Code article	G	L	B (mm)	s (mm)	Pour rail	F _{a,z} (N)	F _{a,z 2} (N)	Cond.1	Cond.2
65178016	M16	35 mm	35	10	strut	5 000	15 000	50	250

F_{a,z 2} testé 41x62x2,5 avec les rondelles BIS - en forme de U, art.nr. 66588016.



Complémentaire

RapidStrut® Rail de montage DS 5 (BUP1000)
 Colliers lourds HD1501 (BUP1000)
 HD500 Colliers lourds (BUP1000)

Alternatif

Walraven RapidStrut® Écrous coulissants (BUP1000)
 Walraven RapidStrut® Écrous coulissants avec ailettes plastiques (BUP1000)
 Walraven Écrous coulissants strut