

Walraven Écrous coulissants strut (gac)

(H 24 25)

fixation sur rail strut (41x21, 41x41, 41x62, 41x82mm)

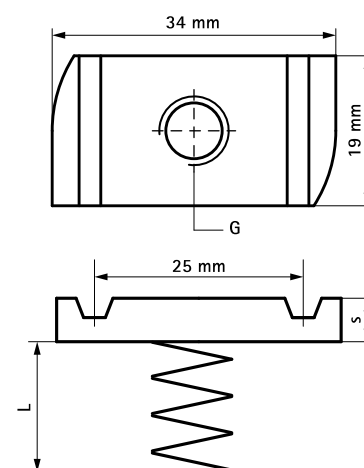


Avantages et caractéristiques

- écrou coulissant en acier 1.0332 ; ressort en acier ressort DIN 17223, classe A
- traitement de surface : galvanisation à chaud
- testé à la résistance au feu

Code article	G	L	s (mm)	T _(inst.) (Nm)	Pour rail	F _{a,z} (N)	F _{a,x} (N)	Cond.1	Cond.2
6518006	M6	-	5,0	7,0	strut	2 660	950	100	600
6518008	M8	-	6,0	25,0	strut	4 500	2 200	100	600
6518010	M10	-	8,0	40,0	strut	5 000	2 550	100	600
6518012	M12	-	9,0	50,0	strut	5 000	2 950	100	600
6518106	M6	13 mm	5,0	7,0	strut 41x21	2 660	950	100	600
6518108	M8	13 mm	6,0	25,0	strut 41x21	4 500	2 200	100	600
6518110	M10	13 mm	8,0	40,0	strut 41x21	5 000	2 550	100	600
6518112	M12	13 mm	9,0	50,0	strut 41x21	5 000	2 950	100	600
6518206	M6	33 mm	5,0	7,0	strut 41x41	2 660	950	100	600
6518208	M8	33 mm	6,0	25,0	strut 41x41	4 500	2 200	100	600
6518210	M10	33 mm	8,0	40,0	strut 41x41	5 000	2 550	100	600
6518212	M12	33 mm	9,0	50,0	strut 41x41	5 000	2 950	100	600

Testé à la résistance au feu à partir du filetage M10.
Valeurs testées en combinaison avec le rail RapidStrut® 41x41x2,5mm.
Pour plus d'informations, consulter la fiche technique.



Complémentaire

Walraven RapidStrut® Consoles murales (BUP1000)

Alternatif

Walraven Écrous coulissants strut (BUP1000)