

Walraven Bande insonorisante pour rail strut

(H 39 20)

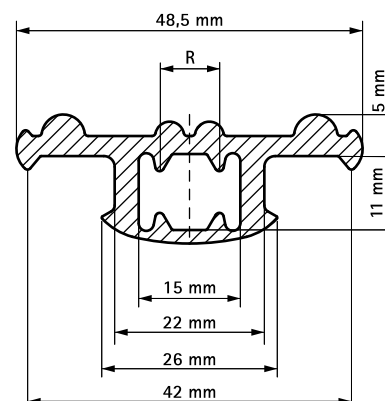
bande insonorisante pour rail strut



Avantages et caractéristiques

- isogaine pour rails
- également pour tiges filetées M6, M8 ou M10
- sans chlore et résistant au vieillissement
- résistant à l'ozone, aux UV, aux intempéries et à l'eau de mer
- classe A dureté 70 ±5
- matière classée B2 selon la norme DIN4102-1 et classe E selon la norme EN 13501-1
- température d'utilisation : de -30°C à +110°C
- matière : caoutchouc EPDM noir
- isolation phonique conforme à la norme DIN 4109

Code article	R	L	Pour rail	Cond.1
6568041	1/4 - 1/2"	30 m	strut	30
6568042	1/4 - 1/2"	50 mm	strut	50



Complémentaire

Walraven RapidStrut® Rail de montage (gs)
 RapidStrut® Rail de montage DS 5
 (BUP1000)