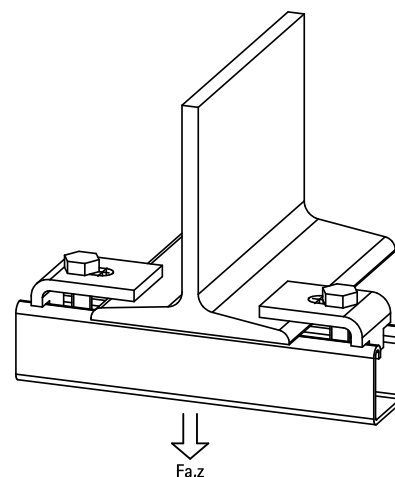


# Walraven Brides de serrage strut avec ergot

(H 36 15)

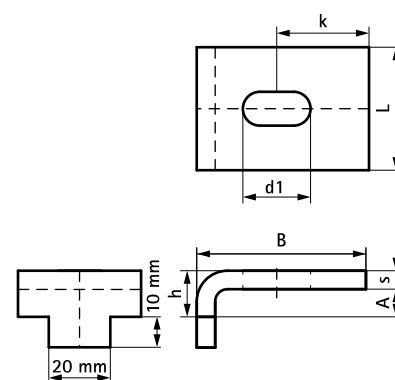
pour réaliser un montage en rail strut



## Avantages et caractéristiques

- pour une fixation solide sans perçage ni soudure sur les constructions en acier et sur poutrelle métallique
- toujours utiliser deux unités par fixation
- matière : acier 1.0332
- traitement de surface : galvanisation électrolytique

Code article	A (mm)	L	B (mm)	h (mm)	s (mm)	d1 (mm)	k (mm)	F <sub>a,z</sub> (N)	Cond.1
66583761	15	40 mm	55	20	6,0	22 x 11	30	8 300	50



## Complémentaire

Walraven RapidStrut® Rail de montage (gs)  
Walraven RapidStrut® Rail de montage double (gs)

## Alternatif

Walraven Accroche-tout strut charges lourdes 41x21D  
Walraven Crampon charges lourdes strut (gac)  
Walraven Etriers fil strut (gac)