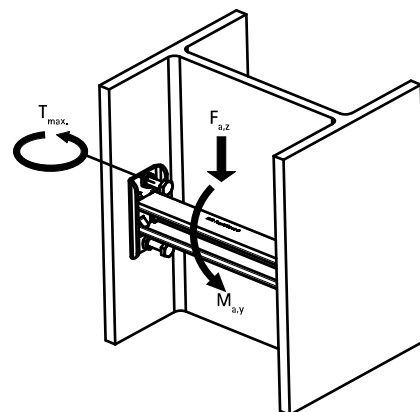
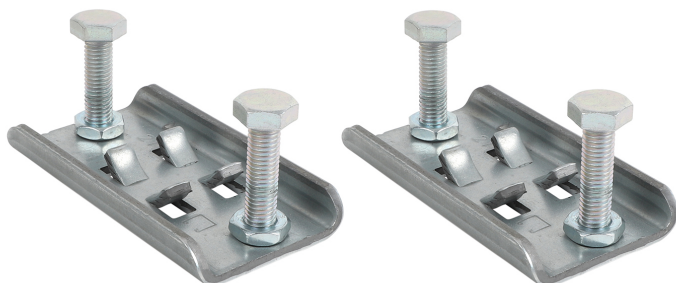


# Walraven Attaches intra IPN strut

(H 36 50)

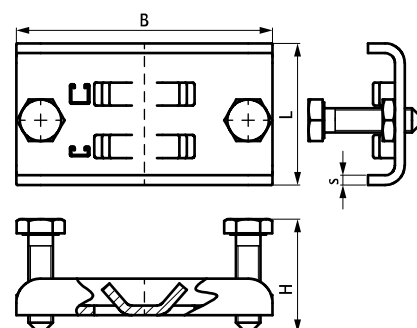
fixation sur IPN



## Avantages et caractéristiques

- lot de deux attaches, pour rail strut
- pour réaliser un montage entre les deux bords d'une poutrelle acier en I ou en U, sans perçage ni soudure
- matière : attache en acier 1.0242 (S250GD); boulons à tête hexagonale avec pointe M10x40 en acier classe 8.8 (EN-ISO 898-1); écrous hexagonaux fins M10 DIN 439-B en acier classe 04 (EM-ISO 898-2)
- traitement de surface : attache pré-galvanisée à chaud (ZM310-MAC) ; visserie galvanisée ISO 2081-Fe/Zn5/A (EN ISO 2081:2008)

Code article	L	B	H	s	T <sub>(inst.)</sub>	Pour rail	F <sub>a,z</sub>	M <sub>a,y</sub>	Cond.1	Cond.2
		(mm)	(mm)	(mm)	(Nm)		(N)	(Nm)		
6078031	58	105	46	4	25,0	strut 41x21 + 41x41	2 100	75,0	1	10



## Complémentaire

- Walraven RapidStrut® Rail de montage (gs)
- Walraven RapidStrut® Écrous coulissants (BUP1000)
- Walraven RapidStrut® Écrous coulissants Hammerfix (BUP1000)