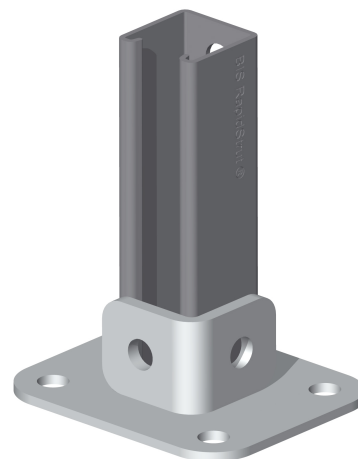
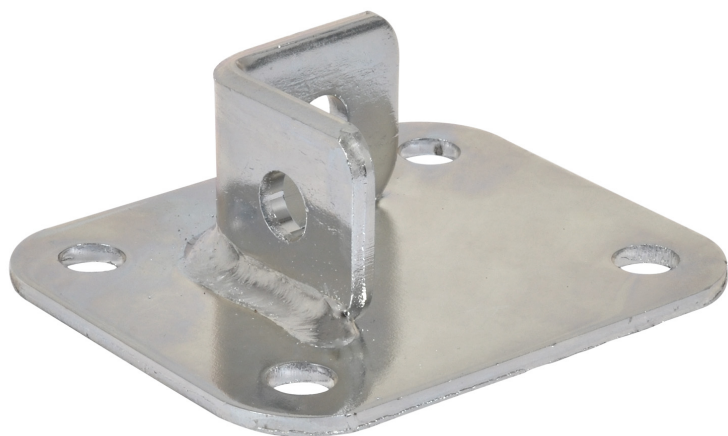


Walraven Pied de rail strut (ez)

(H 16 50)

pour réaliser un montage en rail strut



Avantages et caractéristiques

- pour l'assemblage de deux rails strut
- simple à monter, avec coins arrondis
- traitement de surface : galvanisation électrolytique
- matière : acier 1.0332

Code article	L	B	H	s	s1	d1	Pour rail	Fin.	Cond.1
		(mm)	(mm)	(mm)	(mm)	(mm)			
66583602	120 mm	100	44	4,0	4,0	Ø 13	strut 41x41	él.zingué	15

