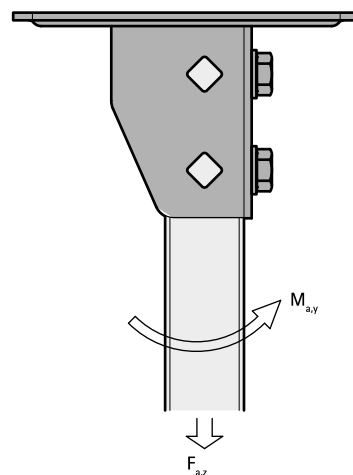


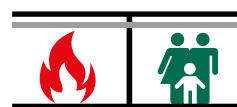
Walraven Support mural strut (ez)

(H 12 11)



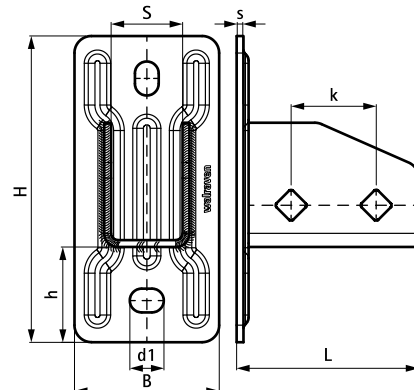
Avantages et caractéristiques

- support mural pour rail strut
- convient à tous les rails strut, y compris le rail 41x82 mm
- le côté ouvert du rail 41x41 peut être placé dans tous les sens
- pour les charges lourdes il est recommandé d'utiliser des boulons traversants
- matière : acier
- testé à la résistance au feu selon la norme EN 1366-1
- traitement de surface : galvanisation électrolytique



Code article	L	B	H	h	s	d1	S	k	F _{a,z}	F _{a,z 2}	M _{a,y}	Cond.1
		(mm)	(mm)	(mm)	(mm)	(mm)	(mm)	(mm)	(N)	(N)	(Nm)	
66583804	107 mm	85	180	56	4,0	20 x 14	42	50	3 636	5 151	485,0	10

F_{a,z}: charge maximale admissible en combinaison avec 2 écrous coulissants M10, serrés à 40 Nm.
F_{a,z 2}: charge maximale admissible en combinaison avec 2 boulons traversants M10, serrés à 40 Nm.
M_{a,y}: moment maximum en combinaison avec 2 boulons traversants M10, serrés à 40 Nm.



Complémentaire

Walraven RapidStrut® Rail de montage (gs)
 Walraven RapidStrut® Écrous coulissants avec ailettes plastiques (ez)
 Walraven Rondelles plates (ez)

Complémentaire

WTB1 Goujons à expansion
 Vis à tête hexagonale

Alternatif

Walraven RapidStrut® Support mural (BUP1000)
 Walraven Pieds de rail strut charges lourdes (BUP1000)