

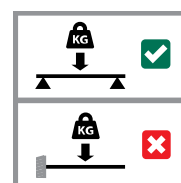
Walraven Équerre 45° strut (BUP1000)

(H 28 68)

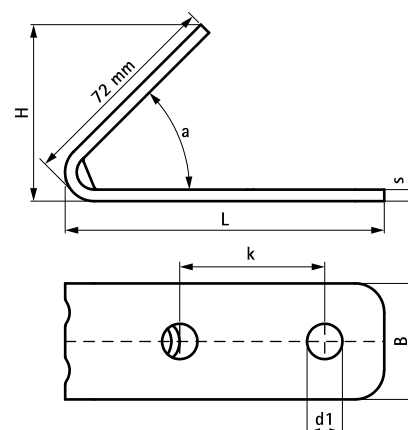


Avantages et caractéristiques

- pour l'assemblage de deux rails strut
- perforation adaptée à la perforation du rail strut, permet l'utilisation de boulons traversants
- angles et bords arrondis pour plus de sécurité
- angle intérieur renforcé pour plus de solidité
- matière : acier 1.0242 (S250GD) + ZM310 MAC
- traitement de surface :
 - Walraven BIS UltraProtect® 1000
 - convient aux applications en intérieur et en extérieur
 - résiste au minimum 1000 heures au brouillard salin (max. 5% de rouille rouge), test réalisé conformément à la norme ISO 9227



Code article	Modèle	L	B	H	s	d1	k	a	Cond.1
			(mm)	(mm)	(mm)	(mm)	(mm)	(°)	
66588270	Court / long	110 mm	40	61	4,0	Ø 12,2	50	45	25



Complémentaire

RapidStrut® Rail de montage DS 5 (BUP1000)
 Walraven RapidStrut® Rail de montage (BUP1000)
 Walraven RapidStrut® Écrous coulissants

Complémentaire

Walraven Écrous coulissants strut (BUP1000)
 Walraven Rondelles plates strut (BUP1000)