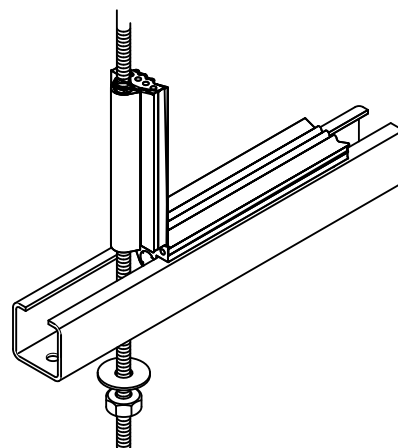


Walraven Bande insonorisante pour rail

(G 45 10)

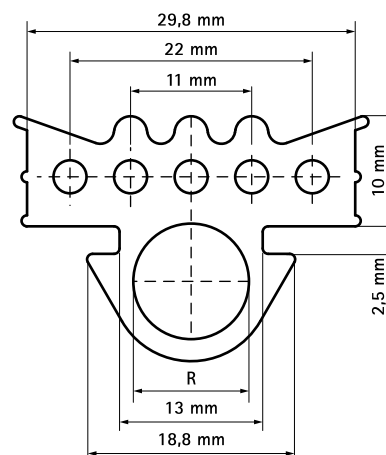
bande d'isolation phonique pour rail



Avantages et caractéristiques

- isogaine pour rails
- également pour tiges filetées M6, M8 ou M10
- conçu pour rail 27x18, 30x15, 30x20, 30x30, 30x45, 38x40mm
- sans chlore et résistant au vieillissement
- résistant à l'ozone, aux UV, aux intempéries et à l'eau de mer
- classe A dureté 55 ±5
- matière classée B2 selon la norme DIN4102-1 et classe E selon la norme EN 13501-1
- température d'utilisation : de -30°C à +110°C
- matière : caoutchouc EPDM noir
- isolation phonique conforme à la norme DIN 4109

Code article	R	L	Pour rail	Cond.1	UC
6568001	M6 - M10	30 m	27x18, 30x15, 30x20, 30x30, 30x45, 38x40	30	m.



Complémentaire

- Walraven RapidRail® Rail de montage (gs)
- Walraven RapidRail® Consoles murales (ez)