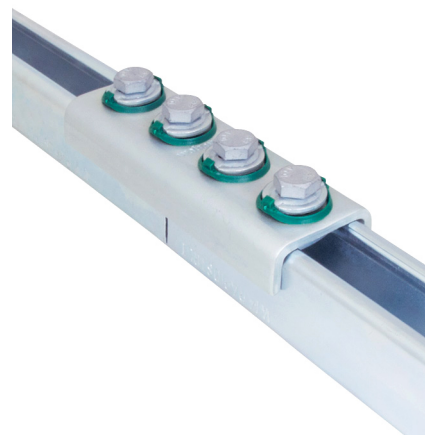


# Walraven RapidStrut® Éclisses en U avec écrous (BUP1000)

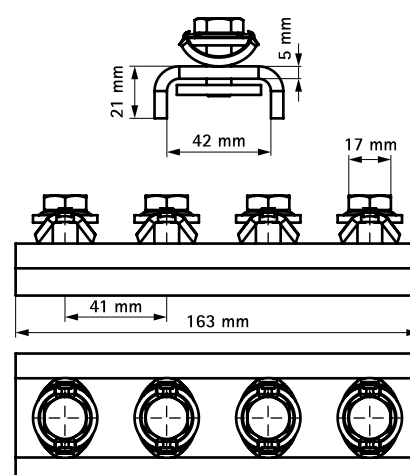
(H 28 89)



## Avantages et caractéristiques

- équerre RapidStrut® avec écrous coulissants pré-assemblés
- pour l'assemblage de deux rails strut
- prêt à l'emploi, pré-monté, maintenu dans le rail même sans serrage
- parties métalliques en acier 1.0332 ; bague(s) de maintien en POM (polyoxyméthylène) vert
- traitement de surface :
  - Walraven BIS UltraProtect® 1000
  - convient aux applications en intérieur et en extérieur
  - résiste au minimum 1000 heures au brouillard salin (max. 5% de rouille rouge), test réalisé conformément à la norme ISO 9227

Code article	T <sub>(inst.)</sub> (Nm)	Pour rail	Cond.1
665885421	40,0	strut	20



### Complémentaire

RapidStrut® Rail de montage DS 5  
(BUP1000)

### Alternatif

Walraven RapidStrut® Assembleurs  
linéaires (BUP1000)