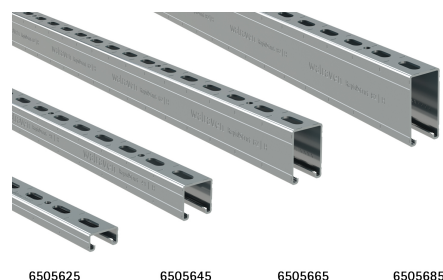


Walraven RapidStrut® Rail de montage (gs)

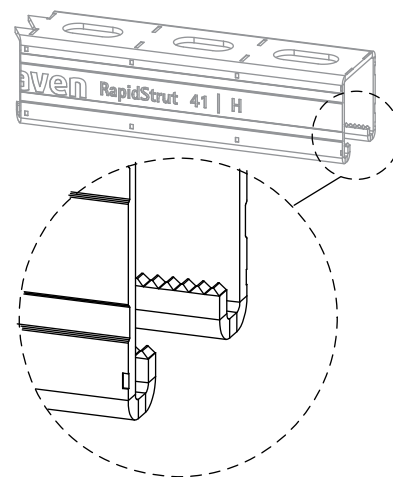
(H 04 10)

pour charges moyennes



Avantages et caractéristiques

- système universel
- la distance entre une extrémité du rail et la première perforation est toujours identique
- rail cranté pour une fixation plus solide
- perforation continue avec trous ronds pour les fixations par ancrage
- ligne de découpe tous les 50 mm sur 3 faces du rail
- matière : acier 1.0242 (S250GD)
- traitement de surface : galvanisation sendzimir
- rail 41x41x2,5 et au-dessus testé à la résistance au feu conformément à la norme EN 1363-1
- Les éléments Walraven RapidStrut® (types 21 | L, 21 | H, 41 | L, 41 | H) sont conformes à la norme BS 6946:1988 (British Standard Specification) pour la réalisation de supports pour les chemins de câbles métalliques des installations électriques
- pour plus d'information concernant les charges maximum admissibles ($F_{a,z}$), se référer aux tableaux de charges ou à notre document en ligne "Walraven RapidStrut® Tableaux de calcul des charges"



RAL-GZ 655/C
Cert.Nr. 2012-04



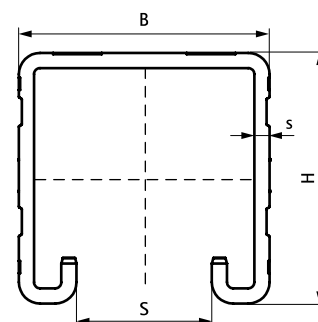
| Code article | Type | L | B | H | s | S | RAL | fard.1 | fard.2 | UC |
|--------------|--------|------|------|------|------|------|------------------|--------|--------|-----|
| | | (mm) | (mm) | (mm) | (mm) | (mm) | | | | |
| 6505224 | 21 L | 2 m | 41 | 21 | 1,50 | 22 | RAL ¹ | 20 | 200 | m. |
| 6505324 | 21 L | 3 m | 41 | 21 | 1,50 | 22 | RAL ¹ | 30 | 300 | m. |
| 6505624 | 21 L | 6 m | 41 | 21 | 1,50 | 22 | RAL ¹ | 60 | 600 | m. |
| 6505222 | 21 M | 2 m | 41 | 21 | 2,00 | 22 | RAL ¹ | 20 | 200 | m. |
| 6505322 | 21 M | 3 m | 41 | 21 | 2,00 | 22 | RAL ¹ | 30 | 300 | m. |
| 6505622 | 21 M | 6 m | 41 | 21 | 2,00 | 22 | RAL ¹ | 60 | 600 | m. |
| 6505225 | 21 H | 2 m | 41 | 21 | 2,50 | 22 | RAL ¹ | 20 | 200 | m. |
| 6505325 | 21 H | 3 m | 41 | 21 | 2,50 | 22 | RAL ¹ | 30 | 300 | m. |
| 6505625 | 21 H | 6 m | 41 | 21 | 2,50 | 22 | RAL ¹ | 60 | 600 | m. |
| 6505244 | 41 L | 2 m | 41 | 41 | 1,50 | 22 | RAL ¹ | 20 | 100 | m. |
| 6505344 | 41 L | 3 m | 41 | 41 | 1,50 | 22 | RAL ¹ | 30 | 150 | m. |
| 6505644 | 41 L | 6 m | 41 | 41 | 1,50 | 22 | RAL ¹ | 60 | 300 | m. |
| 6505242 | 41 M | 2 m | 41 | 41 | 2,00 | 22 | RAL ¹ | 20 | 100 | m. |
| 6505342 | 41 M | 3 m | 41 | 41 | 2,00 | 22 | RAL ¹ | 30 | 150 | m. |
| 6505642 | 41 M | 6 m | 41 | 41 | 2,00 | 22 | RAL ¹ | 60 | 300 | m. |
| 6505245 | 41 H | 2 m | 41 | 41 | 2,50 | 22 | RAL ¹ | 20 | 100 | m. |
| 6505345 | 41 H | 3 m | 41 | 41 | 2,50 | 22 | RAL ¹ | 30 | 150 | m. |
| 6505645 | 41 H | 6 m | 41 | 41 | 2,50 | 22 | RAL ¹ | 60 | 300 | m. |
| 6505365 | 62 H | 3 m | 41 | 62 | 2,50 | 22 | - | 30 | 90 | m. |
| 6505665 | 62 H | 6 m | 41 | 62 | 2,50 | 22 | - | 60 | 180 | m. |
| 6505385 | 82 H | 3 m | 41 | 82 | 2,50 | 22 | - | 30 | 90 | m. |
| 6505685 | 82 H | 6 m | 41 | 82 | 2,50 | 22 | - | 60 | 180 | m. |
| 6505640 | 41 H | 6 m | 41 | 41 | 2,50 | 22 | - | 60 | 300 | m.* |

RAL¹ = les tests sont certifiés et contrôlés par un organisme tiers selon la norme RAL-GZ 655/C.
Rail 41x41x2,5 et au-dessus testé à la résistance au feu conformément à la norme EN 1363-1.

*NON PERFORÉ

Pour toute information technique détaillée concernant nos produits marqués RAL, merci de vous reporter à la fiche de données produit de notre catalogue.

Pour plus d'information concernant les charges maximum admissibles ($F_{a,z}$), se référer aux tableaux de charges ou à notre document en ligne "Walraven RapidStrut® Tableaux de calcul des charges".



Complémentaire

Walraven RapidStrut® Écrous coulissants
Hammerfix (BUP1000)
Walraven RapidStrut® Écrous coulissants
(BUP1000)

Alternatif

RapidStrut® Rail de montage DS 5
(BUP1000)