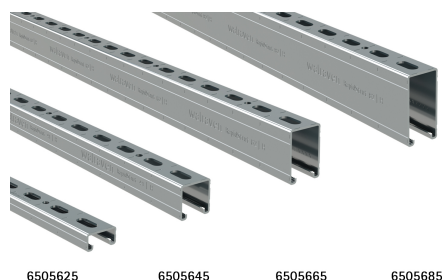


# Walraven RapidStrut® Rail de montage (gs)

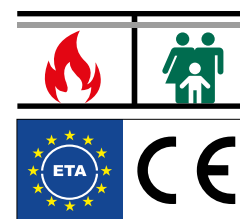
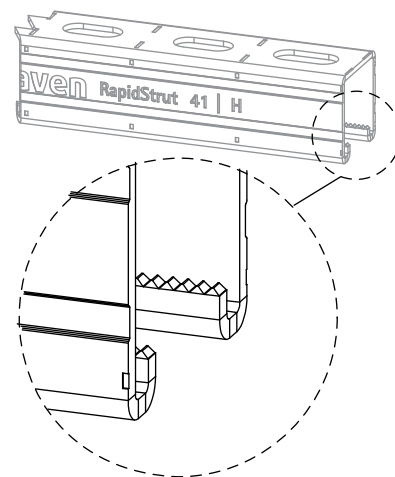
(H 04 10)

pour charges moyennes



## Avantages et caractéristiques

- système universel
- la distance entre une extrémité du rail et la première perforation est toujours identique
- rail cranté pour une fixation plus solide
- perforation continue avec trous ronds pour les fixations par ancrage
- ligne de découpe tous les 50 mm sur 3 faces du rail
- matière : acier 1.0242 (S250GD)
- traitement de surface : galvanisation sendzimir
- Walraven RapidStrut® 41|H et 62|H testé à la résistance au feu conformément à la norme EN 1363-1
- Les éléments Walraven RapidStrut® (types 21| L, 21| H, 41| L, 41| H) sont conformes à la norme BS 6946:1988 (British Standard Specification) pour la réalisation de supports pour les chemins de câbles métalliques des installations électriques
- pour plus d'information concernant les charges maximum admissibles ( $F_{a,z}$ ), se référer aux tableaux de charges ou à notre document en ligne "Walraven RapidStrut® Tableaux de calcul des charges"



RAL-GZ 655/C  
Cert.Nr. 2012-04

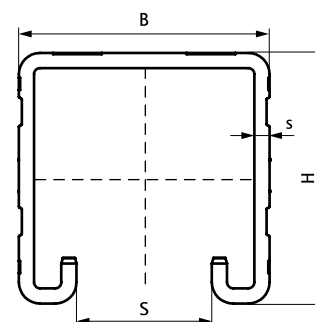
Code article	Type	L	B	H	s	S	RAL	fard.1	fard.2	UC
		(mm)	(mm)	(mm)	(mm)	(mm)				
6505224	21   L	2 m	41	21	1,50	22	RAL <sup>1</sup>	20	200	m.
6505324	21   L	3 m	41	21	1,50	22	RAL <sup>1</sup>	30	300	m.
6505624	21   L	6 m	41	21	1,50	22	RAL <sup>1</sup>	60	600	m.
6505222	21   M	2 m	41	21	2,00	22	RAL <sup>1</sup>	20	200	m.
6505322	21   M	3 m	41	21	2,00	22	RAL <sup>1</sup>	30	300	m.
6505622	21   M	6 m	41	21	2,00	22	RAL <sup>1</sup>	60	600	m.
6505225	21   H	2 m	41	21	2,50	22	RAL <sup>1</sup>	20	200	m.
6505325	21   H	3 m	41	21	2,50	22	RAL <sup>1</sup>	30	300	m.
6505625	21   H	6 m	41	21	2,50	22	RAL <sup>1</sup>	60	600	m.
6505244	41   L	2 m	41	41	1,50	22	RAL <sup>1</sup>	20	100	m.
6505344	41   L	3 m	41	41	1,50	22	RAL <sup>1</sup>	30	150	m.
6505644	41   L	6 m	41	41	1,50	22	RAL <sup>1</sup>	60	300	m.
6505242	41   M	2 m	41	41	2,00	22	RAL <sup>1</sup>	20	100	m.
6505342	41   M	3 m	41	41	2,00	22	RAL <sup>1</sup>	30	150	m.
6505642	41   M	6 m	41	41	2,00	22	RAL <sup>1</sup>	60	300	m.
6505245	41   H	2 m	41	41	2,50	22	RAL <sup>1</sup>	20	100	m.
6505345	41   H	3 m	41	41	2,50	22	RAL <sup>1</sup>	30	150	m.
6505645	41   H	6 m	41	41	2,50	22	RAL <sup>1</sup>	60	300	m.
6505365	62   H	3 m	41	62	2,50	22	-	30	90	m.
6505665	62   H	6 m	41	62	2,50	22	-	60	180	m.
6505385	82   H	3 m	41	82	2,50	22	-	30	90	m.
6505685	82   H	6 m	41	82	2,50	22	-	60	180	m.
6505640	41   H	6 m	41	41	2,50	22	-	60	300	m.

RAL<sup>1</sup> = les tests sont certifiés et contrôlés par un organisme tiers selon la norme RAL-GZ 655/C. Walraven RapidStrut® 41|H et 62|H testé à la résistance au feu conformément à la norme EN 1363-1.

\*NON PERFORÉ

Pour toute information technique détaillée concernant nos produits marqués RAL, merci de vous reporter à la fiche de données produit de notre catalogue.

Pour plus d'information concernant les charges maximum admissibles ( $F_{a,z}$ ), se référer aux tableaux de charges ou à notre document en ligne "Walraven RapidStrut® Tableaux de calcul des charges".



## Complémentaire

Walraven RapidStrut® Écrous coulissants Hammerfix (BUP1000)  
Walraven RapidStrut® Écrous coulissants (BUP1000)

## Alternatif

RapidStrut® Rail de montage DS 5 (BUP1000)