

Walraven RapidStrut® Rail de montage (BUP1000)

(H 04 13)

pour charges moyennes

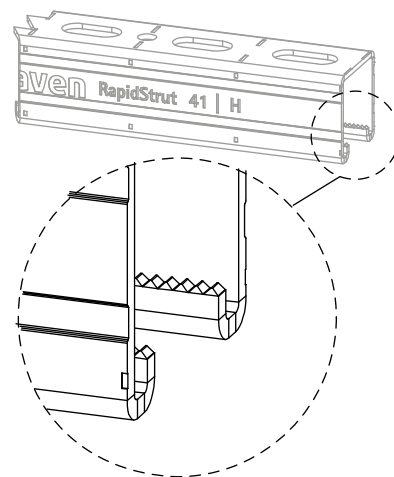


65018627

65018647

65018667

65018687

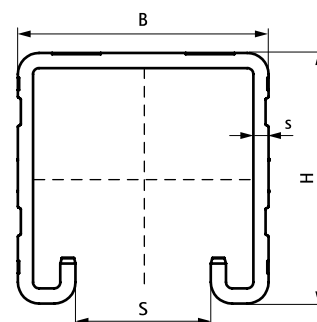
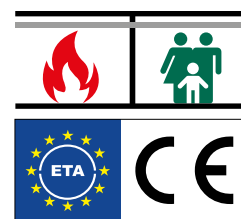


Avantages et caractéristiques

- système universel
- en cas de découpe la protection contre la corrosion reste la même
- la distance entre une extrémité du rail et la première perforation est toujours identique
- rail cranté pour une fixation plus solide
- perforation continue avec trous ronds pour les fixations par ancrage
- ligne de découpe tous les 50 mm sur 3 faces du rail
- matière : acier 1.0242 (S250GD)
- traitement de surface :
 - Walraven BIS UltraProtect® 1000
 - convient aux applications en intérieur et en extérieur
 - résiste au minimum 1000 heures au brouillard salin (max. 5% de rouille rouge), test réalisé conformément à la norme ISO 9227
- Walraven RapidStrut® 41|H et 62|H testé à la résistance au feu conformément à la norme EN 1363-1
- Les éléments Walraven RapidStrut® (types 21| L, 21| H, 41| L, 41| H) sont conformes à la norme BS 6946:1988 (British Standard Specification) pour la réalisation de supports pour les chemins de câbles métalliques des installations électriques
- pour plus d'information concernant les charges maximum admissibles ($F_{a,z}$), se référer aux tableaux de charges ou à notre document en ligne "Walraven RapidStrut® Tableaux de calcul des charges"



RAL-GZ 655/C
Cert.Nr. 2015-02



Complémentaire

Walraven RapidStrut® Écrous coulissants (BUP1000)
Walraven RapidStrut® Écrous coulissants Hammerfix (BUP1000)
Walraven Yéti® 130 Pied support

Complémentaire

Walraven Yéti® 280 Pied support

Alternatif

RapidStrut® Rail de montage DS 5 (BUP1000)

Walraven RapidStrut® Rail de montage (BUP1000)

(H 04 13)

pour charges moyennes

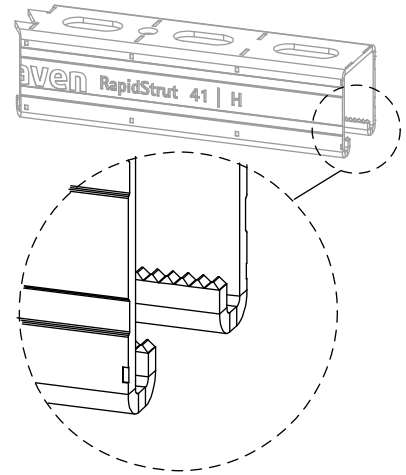


65018627

65018647

65018667

65018687



65018387	82 H	3 m	41	82	2,50	22	-	30	90	m.	
65018687	82 H	6 m	41	82	2,50	22	-	60	180	m.	
65018640	41 H	6 m	41	41	2,50	22	-	60	300	m.	*

RAL¹ = les tests sont certifiés et contrôlés par un organisme tiers selon la norme RAL-GZ 655/C. Walraven RapidStrut® 41|H et 62|H testé à la résistance au feu conformément à la norme EN 1363-1.

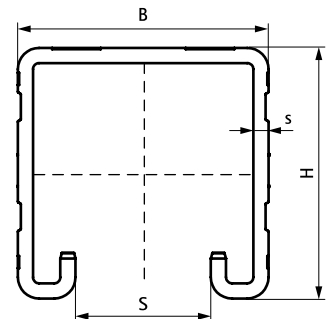
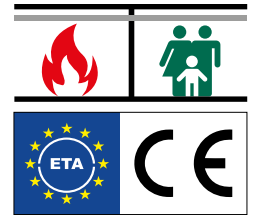
***NON PERFORÉ**

Pour toute information technique détaillée concernant nos produits marqués RAL, merci de vous reporter à la fiche de données produit de notre catalogue.

Pour plus d'information concernant les charges maximum admissibles ($F_{a,z}$), se référer aux tableaux de charges ou à notre document en ligne "Walraven RapidStrut® Tableaux de calcul des charges".



RAL-GZ 655/C
Cert.Nr. 2015-02



Complémentaire

Walraven RapidStrut® Écrous coulissants (BUP1000)
Walraven RapidStrut® Écrous coulissants Hammerfix (BUP1000)
Walraven Yéti® 130 Pied support

Complémentaire

Walraven Yéti® 280 Pied support

Alternatif

RapidStrut® Rail de montage DS 5 (BUP1000)