

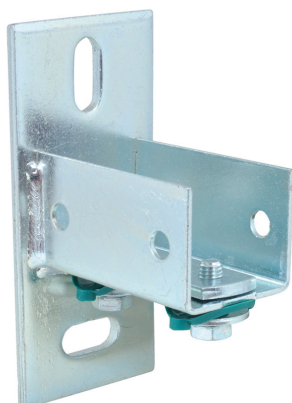
Walraven RapidRail® Supports muraux (ez)

(G 15 05)

fixation murale



661 3 200

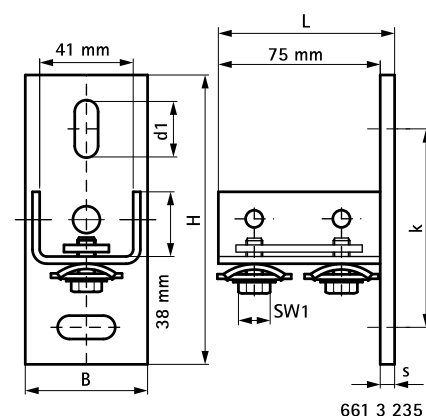
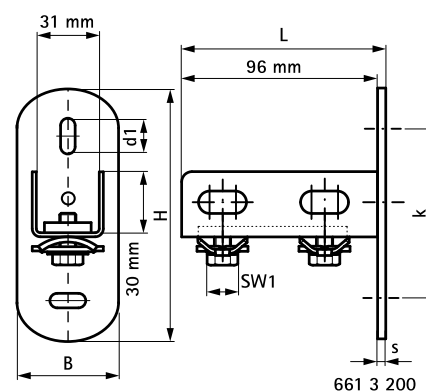
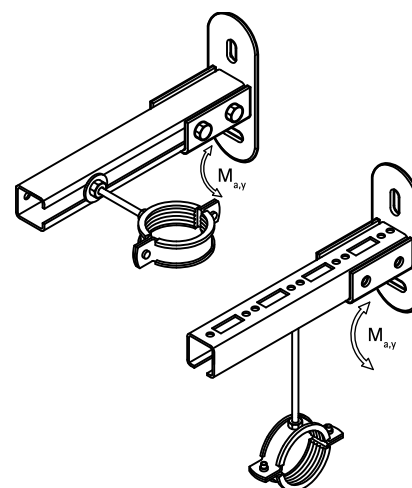


661 3 235

Avantages et caractéristiques

- support mural pour rail
- pour la fixation murale de rail
- le rail peut être fixé avec l'ouverture vers le bas ou vers le côté
- code article 6613200 : conçu pour rail 27x18, 30x15, 30x20, 30x30, 30x45mm
- code article 6613235 : conçu pour rail 38x40mm
- les trous de fixation de la platine sont oblongs et placés perpendiculairement pour faciliter le positionnement
- soudé au CO₂
- avec écrous RapidRail® prémontés pour une fixation rapide, à verrouiller en fin de montage
- parties métalliques en acier 1.0332 ; bague(s) de maintien en POM (polyoxyméthylène) vert
- traitement de surface : galvanisation électrolytique

Code article	L	B	H	s	d1	k	SW1	Pour rail	M _{a,y} (Nm)	Cond.1
6613200	100 mm	50 (mm)	123 (mm)	4,0 (mm)	25 x 11 (mm)	83 (mm)	13 (mm)	27x18, 30x15, 30x20, 30x30, 30x45	140.0	25
6613235	80 mm	60 (mm)	133 (mm)	5,0 (mm)	25 x 11 (mm)	93 (mm)	13 (mm)	38x40	310.0	25



Complémentaire

Walraven RapidRail® Rail de montage (gs)