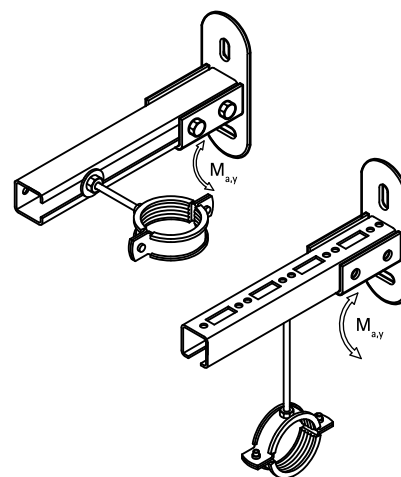


Walraven RapidRail® Supports muraux inox

fixation au mur, au sol ou au plafond

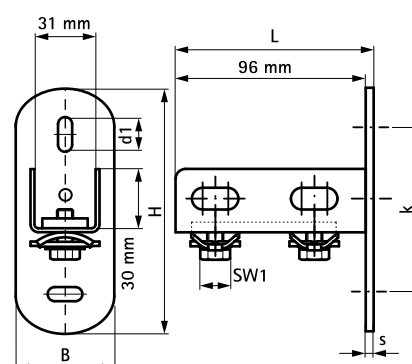
(M 27 10)



Avantages et caractéristiques

- support mural pour rail
- pour fixation au mur, au sol ou au plafond
- le rail peut être fixé avec l'ouverture vers le bas ou vers le côté
- conçu pour rail 30x15, 30x20, 30x30
- avec écrous RapidRail® prémontés pour une fixation rapide, à verrouiller en fin de montage
- matière : acier inoxydable 1.4401/1.4404 (A4) – EN10088, AISI 316/316L ; bagues en POM (polyoxyméthylène) bleu (RAL 5015)

Code article	L	B	H	s	d1	k	SW1	T _(inst.) (Nm)	F _{a,z} (N)	Cond.1
6617210	100 mm	50 (mm)	123 (mm)	4,0 (mm)	25 x 11 (mm)	83 (mm)	13 (mm)	15,0	2 850	25



Complémentaire

Walraven RapidRail® Rail de montage inox
 WT1 Goujons à expansion inox
 WDI1 Chevilles d'ancrage inox