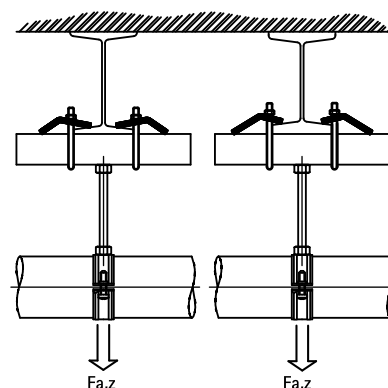


Walraven RapidRail® Étrier fil inox

fixation sur IPN

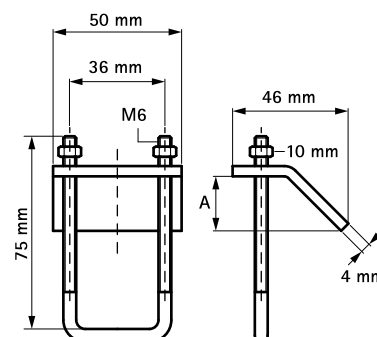
(M 37 05)



Avantages et caractéristiques

- pour une fixation solide sans perçage ni soudure sur les constructions en acier et sur poutrelle métallique
- matière : acier inoxydable 1.4401 (AISI 316)
- toujours utiliser deux unités par fixation

Code article	A (mm)	SW1 (mm)	T _(inst.) (Nm)	Pour rail	F _{a,z} (N)	Cond.1
6587011	< 16	10	7,5	30x15, 30x20, 30x30	4 500	50



Complémentaire

Walraven RapidRail® Rail de montage inox