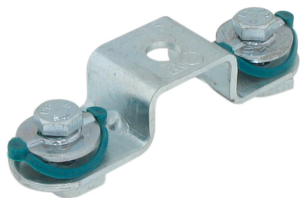


Walraven RapidRail® Connecteurs oméga (ez)

(G 35 50)

pour montages en Walraven RapidRail®



Avantages et caractéristiques

- connecteur RapidRail® avec écrous coulissants pré-assemblés
- pour l'assemblage de deux rails
- prêt à l'emploi, pré-monté, maintenu dans le rail même sans serrage
- parties métalliques en acier 1.0332 ; bague(s) de maintien en POM (polyoxyméthylène) vert
- traitement de surface : galvanisation électrolytique

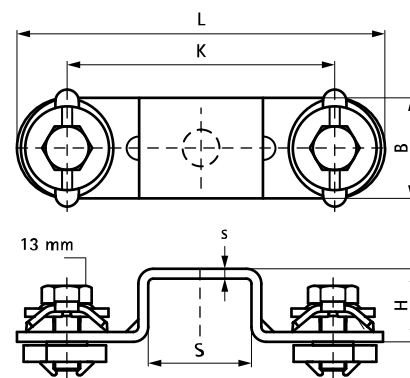


RAL-GZ 655/D
Cert.Nr. 2012-10

Code article	L	B	H	s	S	k	T _(inst.)	Pour rail	F _{a,z}	F _{a,x}	RAL	Cond.1
		(mm)	(mm)	(mm)	(mm)	(mm)	(Nm)		(N)	(N)		
6584150	104 mm	30	20	3,0	28	74	15,0	27x18	1 226	689	RAL ¹	25
6584151	112 mm	30	17	3,0	31	82	15,0	30x15	1 226	689	RAL ¹	25
6584152	109 mm	30	22	3,0	31	79	15,0	30x20	1 226	689	RAL ¹	25
6584153	97 mm	30	32	3,0	31	67	15,0	30x30	1 226	689	-	25

RAL¹ = les tests sont certifiés et contrôlés par un organisme tiers selon la norme RAL-GZ 655/D en combinaison avec le rail 30x15, 30x20, 30x30 et 30x45.

Pour toute information technique détaillée concernant nos produits marqués RAL, merci de vous reporter à la fiche de données produit de notre catalogue.



Complémentaire

Walraven RapidRail® Rail de montage (gs)