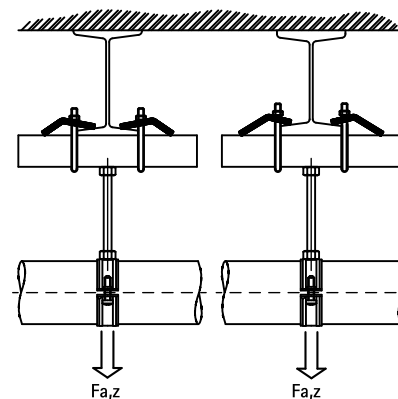


Walraven RapidRail® Étriers fil (ez)

(G 40 05)

fixation sur IPN

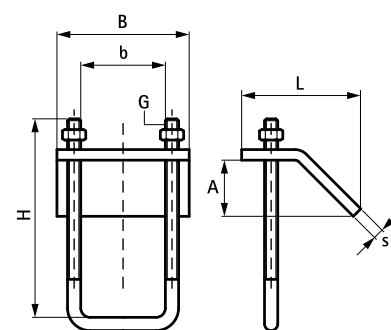


Avantages et caractéristiques

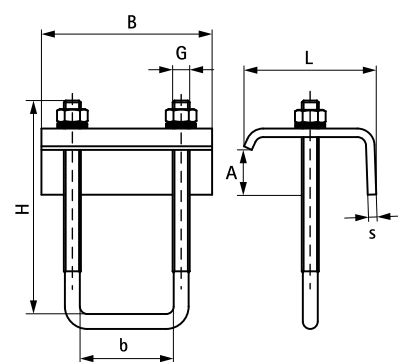
- pour une fixation solide sans perçage ni soudure sur les constructions en acier et sur poutrelle métallique
- matière : acier
- traitement de surface : galvanisation électrolytique
- toujours utiliser deux unités par fixation

Code article	A (mm)	G	L	B (mm)	H (mm)	b (mm)	s (mm)	T _(inst.) (Nm)	Pour rail	F _{a,z} (N)	Cond.1
6585011	< 16	M6	45 mm	50	75	31	4,0	15,0	27x18, 30x15, 30x20, 30x30, 30x45, 38x40	2 500	50
6585014	< 20	M8	60,9 mm	80	100	44	4,0	15,0	38x40	2 500	50

Attention ! La charge maximale admissible (Fa,z) indiquée correspond à la charge maximale admissible pour une paire d'étriers. Pour chaque installation, la charge maximale admissible du rail doit être calculée.



6585011



6585014

Complémentaire

Walraven RapidRail® Rail de montage (gs)