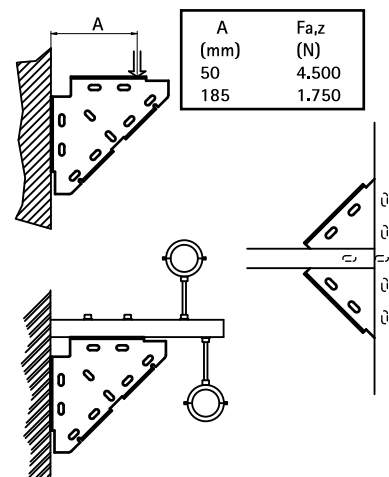
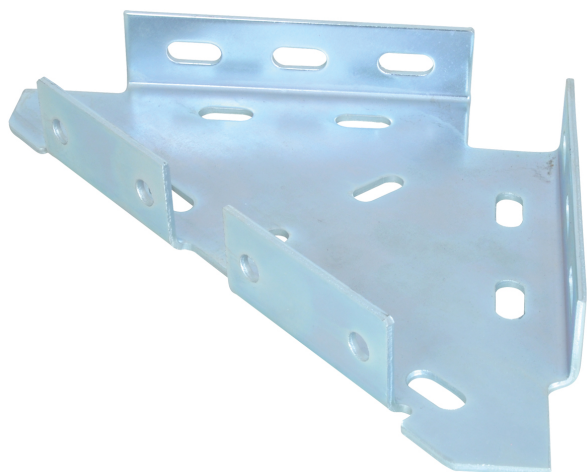


Walraven Équerre de jonction (ez)

pour montages en Walraven RapidRail®

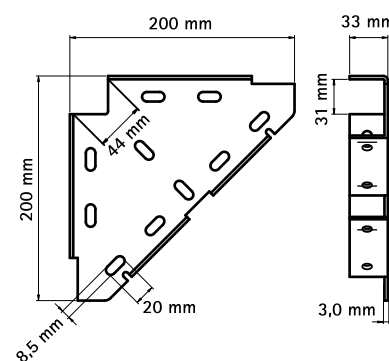
(G 20 15)



Avantages et caractéristiques

- pour le supportage d'éléments
- réalisation d'un support fixé dessus, dessous ou sur le côté pour augmenter la charge admissible
- pour renforcer les assemblages de rail
- conçu pour rail 27x18, 30x15, 30x20, 30x30, 30x45 mm
- matière : acier
- traitement de surface : galvanisation électrolytique

Code article	Pour rail	Cond.1
6593010	27x18, 30x15, 30x20, 30x30, 30x45	10
<i>Alternative pour le rail 38x40 : code article 65938020 (fiche produit H 16 20).</i>		



Complémentaire

Walraven RapidRail® Rail de montage (gs)

Alternatif

Walraven Équerre d'angle (ez)