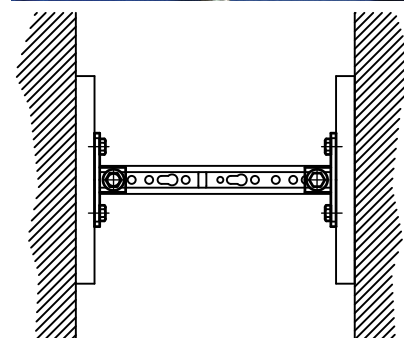


Walraven Flasque de serrage (ez)

(G 20 35)

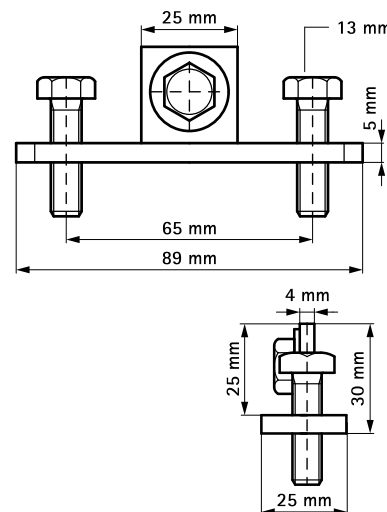
fixation sur IPN



Avantages et caractéristiques

- pour une fixation solide sans perçage ni soudure sur les constructions en acier et sur poutrelle métallique
- toujours utiliser deux unités par fixation
- également adapté pour une fixation d'axes de canalisation verticaux
- conçu pour rail 27x18, 30x15, 30x20, 30x30, 30x45, 38x40mm
- matière : acier
- traitement de surface : galvanisation électrolytique

| Code article | T _(inst.) (Nm) | Pour rail | Cond.1 |
|--------------|------------------------------|--|--------|
| 6613820 | 15,0 | 27x18, 30x15, 30x20, 30x30, 30x45, 38x40 | 50 |



Complémentaire

Walraven RapidRail® Rail de montage (gs)